



1975-12		Grupp 8 Group	Sida 1a Page
<b>GRUPP 8</b>			
<b>Karosseri</b>			
<b>INNEHÅLLSFÖRTECKNING</b>			
	Sida	Koord	
Framskärmar, främre och bakre stänkskydd	2	A-07	
Framstycke, motorhuv, huvlås	4	A-09	
Golvparti	8	A-13	
Karossidor	12	A-17	
Detaljer för karossidor	16	A-21	
Takparti	18	A-23	
Taklucka, MTL	20	B-01	
Dörrar	24	B-05	
Dörrdetaljer, framdörrar	30	B-09	
Dörrdetaljer, bakre dörrar	46	C-01	
Baklucka, bakre nummerplåtshållare	56	C-11	
Vindruta, bakruta, bakre sidoruta	60	C-15	
Instrumentbräda, ch -74449	64	C-19	
Instrumentbräda, ch 74450-132566	68	C-23	
Instrumentbräda ch 132567-	74	D-05	
Inre utrustning ch -132566	78	D-09	
Inre utrustning ch 132567-	82	D-13	
Utvändiga prydnadsdetaljer, utvändig backspegel, ch -74449	84	D-15	
Utvändiga prydnadsdetaljer, utvändig backspegel, ch 74450-	88	D-19	
Stötfångare, främre nummerplåtshållare, ch -74449	96	E-03	
Stötfångare, främre nummerplåtshållare, excl USA, CAN.	98	E-05	
Stötfångare, främre nummerplåtshållare, USA, CAN.	102	E-07	
Golvbeklädnad omkr ch -50000	108	E-11	
Golvbeklädnad omkr ch 50000-74449	120	E-17	
Golvbeklädnad ch 74450-102949	124	F-5	
Golvbeklädnad ch 102950-132566	128	F-9	
Golvbeklädnad ch 132567-	130	F-13	
Innerklädsel, klädselkombination 900-903	132	F-15	
Innerklädsel, klädselkombination 904-905	138	F-17	
Innerklädsel, klädselkombination 912-915	142	F-23	
Innerklädsel, klädselkombination, 916, 917, 922, 924	148	G-03 G-07	
Innerklädsel, klädselkombination 925, 927, 928, 932	154	G-13	
Innerklädsel, klädselkombination 940-942, 968	160	G-19	
Innerklädsel, klädselkombination 953-956			
Innerklädsel, klädselkombination 957, 959, 960, 961	166 172	H-01 H-07	
Innerklädsel, klädselkombination 962, 963	178		
Innerklädsel, klädselkombination 964	184	H-13	
Innerklädsel, klädselkombination 965, 966, 967, 969	188	H-19 I-01	
Innerklädsel, klädselkombination 970	194		
Innerklädsel, klädselkombination 0971, 0972, 0973, 0974	198	I-05 I-11	
			Innerklädsel, klädselkombination 0975 . . . . .
			Innerklädsel, HS, klädselkombination 202 I-15
			906-908 . . . . . 206 I-19
			Innerklädsel, HS, klädselkombination
			918, 919, 923, 926 . . . . . 210 I-23
			Framstolar ch -52789 . . . . . 216 J-05
			Framstolar ch 52790-102949 . . . . . 222 J-11
			Framstolar ch 102950-132566 . . . . . 226 J-15
			Framstolar ch 132567- . . . . . 228 J-17
			Underrede för framstol utan höjdomställning ch -132566 . . . . . 232 J-21
			Underrede för framstol utan höjdomställare ch 132567- . . . . . 234 J-23
			Underrede för framstol med höjdomställning, ch -66730 . . . . . 236 K-01
			Underrede för framstol med höjdställning, ch 66731-132566 . . . . . 238 K-03
			Underrede för framstol med höjdomställare ch 132567- . . . . . 240 K-05
			Framsäte . . . . . 242 K-07
			Baksäte ch -132566 . . . . . 246 K-11
			Baksäte ch 132567- . . . . . 248 K-13
			Tättningspluggar . . . . . 250 K-15
			Färg, färgkod 19, 42, 46, 94 . . . . . 252 K-17
			Färg, färgkod 96, 97, 98, 99 . . . . . 254 K-19
			Färg, färgkod 100, 101, 102, 103 . . . . . 256 K-21
			Färg, färgkod 105, 110, 111 . . . . . 258 K-23
			Färg, färgkod 113-1, 114-1, 115-1, 116-1 . . . . . 260 L-01
			Färg, färgkod 117-1, 118-1, 119-1, 120-1 . . . . . 262 L-03
			<b>GROUP 8</b>
			<b>Body</b>
			<b>INDEX</b>
			Page Grid
			Front mudguards, forward and rear mudflaps 2 A-07
			Front section, bonnet, bonnet catch . . . . . 4 A-09
			Floor section . . . . . 8 A-13
			Body sides . . . . . 12 A-17
			Body side parts . . . . . 16 A-21
			Roof section . . . . . 18 A-23
			Sliding roof, MTL . . . . . 20 B-01
			Doors . . . . . 24 B-05
			Forward door components . . . . . 30 B-09
			Rear door components . . . . . 46 C-01
			Tail gate, rear number plate illumination . . . . . 56 C-11
			Windscreen, rear window, rear quarter window 60 C-15
			Instrument panel, ch -74449 . . . . . 64 C-19
			Instrument panel ch 74450-132566 . . . . . 68 C-23
			Instrument panel ch 132567- . . . . . 74 D-05
			Interior equipment ch -132566 . . . . . 78 D-09
			Interior equipment ch 132567- . . . . . 82 D-13
			Exterior trim, external rear view mirror, ch -74449 . . . . . 84 D-15



Sida	Grupp				
Page	Group	1b	8		1975-12
Exterior trim, external rear view mirror, ch 74450—	88	D-19			
Bumper forward number plate holder, ch -74449	96	E-05			
Bumper, forward number plate holder, excl USA, CAN.	98	E-07			
Bumper forward number plate holder, USA, CAN.	102	E-11			
Floor coverings OMKR ch -50000	108	E-17			
Floor coverings OMKR ch 50000-74449	120	F-5			
Floor coverings ch 74450-102949	124	F-9			
Floor coverings ch 102950-132566	128	F-13			
Floor coverings ch 132567-	130	F-15			
Upholstery, upholstery combination 900-903	132	F-17			
Upholstery, upholstery combination 904-905	138	F-23			
Upholstery, upholstery combination 912-915	142	G-07			
Upholstery, upholstery combination 916, 917, 922, 924	148	G-13			
Upholstery, upholstery combination 925, 927, 928, 932	154	G-19			
Upholstery, upholstery combination 940-942, 968	160	H-01			
Upholstery, upholstery combination 953-956	166	H-07			
Upholstery, upholstery combination 957, 959, 960, 961	172	H-13			
Upholstery, upholstery combination 962, 963	178	H-19			
Upholstery, upholstery combination 964	184	I-01			
Upholstery, upholstery combination 965, 966, 967, 969	188	I-05			
Upholstery, upholstery combination 970	194	I-11			
Upholstery, upholstery combination 0971, 0972, 0973, 0974	198	I-15			
Upholstery, upholstery combination 0975	202	I-19			
Upholstery, HS, upholstery combination 906-908	206	I-23			
Upholstery, HS, upholstery combination 918, 919, 923, 026	210	J-11			
Front seats ch -52789	216	J-15			
Front seats ch 52790-102949	222	J-17			
Front seats ch 102950-132566	226				
Front seats ch 132567-	228	J-21			
Undercarriage for front seats, without vertical adjustment ch -132566	232	J-23			
Undercarriage for front seats, without vertical adjustment ch 132567-	234	K-01			
Undercarriage for front seats, with vertical adjustment, ch -66730	236	K-03			
Undercarriage for front seat, with vertical adjustment, ch 66731-132566	238	K-05			
Undercarriage for front seats, with vertical adjustment ch 132567-	240	K-11			
Bench-type front seat	242	K-13			
Rear set ch -132566	246	K-15			
Rear seat ch 132567-	248	K-17			
Seal plugs	250	K-19			
Enamel, colour codes 19, 42, 46, 94	252	K-21			
Enamel, colour codes 96, 97, 98, 99	254	K-23			
Enamel, colour codes 100, 101, 102, 103	256	L-01			
Enamel, colour codes 105, 110, 111	258	L-03			
Enamel, colour codes 113-1, 114-1, 115-1, 116-1	260				
Enamel, colour codes 117-1, 118-1, 119-1, 120-1	262				
<b>GROUPE 8</b>					
<b>Carrosserie</b>					
TABLE DES MATIERES					
			Page	Grid	
Ailes avant, bavettes pare-boue avant et arrière	2	A-17			
Bouclier, capot de moteur, fermeture de capot	4	A-21			
Plancher	8	A-23			
Cotés de carrosserie	12	B-01			
Détails de cotés de carrosserie	16	B-05			
Plafond	18	B-09			
Ouverture au toit, MTL	20	C-01			
Portes	24				
Pièces de portes, portes avant	30	C-11			
Pièces de portes, portes arrière	46	C-15			
Hayon, support de plaque d'immatriculation arrière	56	C-19			
Pare-brise, lunette, fenêtre latérale arrière	60	D-05			
Plance de bord ch -74449	64	D-09			
Plance de bord ch 74450-132566	68	D-13			
Plance de bord ch 132567-	74				
Equipement intérieur ch -132566	78	D-15			
Equipement intérieur ch 132567-	82				
Enjoliveurs extérieurs, rétroviseur extérieur ch -74449	84	E-03			
Enjoliveurs extérieurs, rétroviseur extérieur ch 74450-	88	E-05			
Amortisseurs, support de plaque d'immatriculation avant, ch -74449	96	E-07			
Amortisseurs support de plaque d'immatriculation avant, excl USA, CAN.	98	E-11			
Amortisseurs, support de plaque d'immatriculation avant, USA, CAN.	102	F-5			
Garniture de plancher OMKR ch -50000	108	F-9			
Garniture de plancher OMKR ch 50000-74449	120	F-13			
Garniture de plancher ch 74450-102949	124	F-15			
Garniture de plancher ch 102950-132566	128				
Garniture de plancher ch 132567-	130	F-17			
Garniture intérieure, combinaison de garniture 900-903	132	F-23			
Garniture intérieure, combinaison de garniture 904, 905	138	G-03			
Garniture intérieure, combinaison de garniture 912-915	142	G-07			
Garniture intérieure, combinaison de garniture 916, 917, 922, 924	148	G-13			
Garniture intérieure, combinaison de garniture 925, 927, 928, 932	154	G-19			



1975-12		Grupp 8 Group	Sida 1c Page
Garniture intérieure, combinaison de garniture 940-942, 968	160	H-01	Bodenpartie 8 A-13
Garniture intérieure, combinaison de garniture 953-956	166	H-07	Karosserienseiten 12 A-17
Garniture intérieure, combinaison de garnitures 957, 959, 960, 961	172	H-13	Einzelteile für Karosserienseiten 16 A-21
Garniture intérieure, combinaison de garniture 962, 963	178	H-19	Dach 18 A-23
Garniture intérieure, combinaison de garniture 964	184	I-01	Schiebendach, MTL 20 B-01
Garniture intérieure, combinaison de garniture 965, 966, 967, 969	188	I-05	Türen 24 B-05
Garniture intérieure, combinaison de garniture 970	194	I-11	Türentails, vordere Türen 30 B-09
Garniture intérieure, combinaison de garniture 0971, 0972, 0973, 0974	198	I-15	Türentails, hintere Türen 46 C-01
Garniture intérieure, combinaison de garniture 0975	202	I-19	Kofferraumdeckel, hintere Nummernschildhalter 56 C-11
Garniture intérieure, HS, combinaison de garniture 906-908	206		Windschutzscheibe, Rückblickfenster, hintere Seitenfenster 60 C-15
Garniture intérieure, HS, combinaison de garniture 918, 919, 923, 926	210	I-23	Instrumenttafel, ch -74449 64 C-19
Sièges vant ch -52789	216	J-05	Instrumenttafel, ch 74450-132566 68 C-23
Sièges avant ch 52790-102949	222	J-11	Instrumenttafel ch 132567- 74 D-05
Sièges avant ch 102950-132566	226	J-15	Innenausrüstung ch -132566 78 D-09
Sièges avant ch 132567-	228	J-17	Innenausrüstung ch 132567- 82 D-13
Soubassement pour siège avant sans système de réglage en hauteur ch -132566	232	J-21	Aussen angebrachte zierteile, Aussenrückspiegel, ch -74449 84 D-15
Soubassement pour siège avant sans système de réglage en hauteur ch 132567-	234	J-23	Aussen angebrachte zierteile, Aussenrückspiegel, ch 74450- 88 D-19
Soubassement pour siège avant avec système de réglage en hauteur, ch -66730	236	K-01	Stoßfänger, vordere Nummernschildhalter ch -74449 96 E-03
Soubassement pour siège avant avec système de réglage en hauteur, ch 66731-132566	238	K-03	Stoßfänger, vordere Nummernschildhalter, excl USA, CAN. 98 E-05
Soubassement pour siège avant avec système de réglage en hauteur ch 132567-	240	K-05	Stoßfänger, vordere Nummernschildhalter, USA, CAN. 102 E-07
Banquette avant	242	K-07	Bodenbezug OMKR ch -50000 108 E-11
Banquette arrière ch -132566	246	K-11	Bodenbezug OMKR ch 50000-74449 120 E-17
Banquette arrière ch 132567-	248	K-13	Bodenbezug ch 74450-102949 124 F-5
Bouchons d'étanchéité	250	K-15	Bodenbezug ch 102950-132566 128 F-9
Couleurs, code de couleur, 19, 42, 46, 94	252	K-17	Bodenbezug ch 132567- 130 F-13
Couleurs, code de couleur 96, 97, 98, 99	254	K-19	Bezüge, Bezugskombination 900-903 132 F-15
Couleur, code de couleur 100, 101, 102, 103	256	K-21	Bezüge, Bezugskombination 904-905 138 F-17
Couleur, code de couleur 105, 110, 111	258	K-23	Bezüge, Bezugskombination 912-915 142 F-23
Couleurs, code de couleur 113-1, 114-1, 115-1, 116-1	260	L-01	Bezüge, Bezugskombination 916, 917, 922, 924 148 G-03
Couleurs, code de couleur 117-1, 118-1, 119-1, 120-1	262	L-03	Bezüge, Bezugskombination 925, 927, 923, 932 154 G-07
			Bezüge, Bezugskombination 940-942, 968 160 G-13
			Bezüge, Bezugskombination 953-956 166 G-19
			Bezüge, Bezugskombination 957, 959, 960, 961 172 H-01
			Bezüge, Bezugskombination 962, 963 178 H-07
			Bezüge, Bezugskombination 964 184 H-13
			Bezüge, Bezugskombination 965, 966, 967, 969 188 H-19
			Bezüge, Bezugskombination 970 194 I-01
			Bezüge, Bezugskombination 0971, 0972, 0973, 0974 198 I-05
			Bezüge, Bezugskombination 0975 202 I-11
			Bezüge, HS, Bezugskombination 906-908 206 I-15
			Bezüge, HS, Bezugskombination 918, 919, 923, 926 210 I-23
			Vordersitze ch -52789 216 J-05
			Vordersitze ch 52790-102949 222 J-11
			Vordersitze ch 102950-132566 226 J-15
			Vordersitze ch 132567- 228 J-17
			Fundament für Vordersitz ohne Höheneinstellung ch -132566 232 J-21
<b>GRUPPE 8</b>			
<b>Karosserie</b>			
<b>INHALTSVERZEICHNIS</b>	Seite	Grid	
Vorderkotflügel, vordere und hintere Schmutzfänger	2	A-07	
Frontpartie, Motorhaube, Haubenschloss	4	A-09	



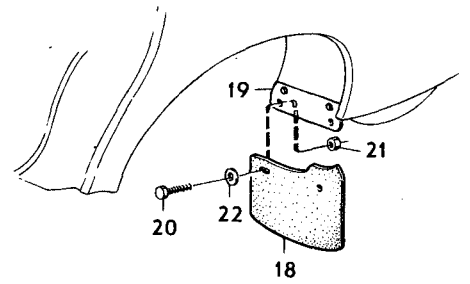
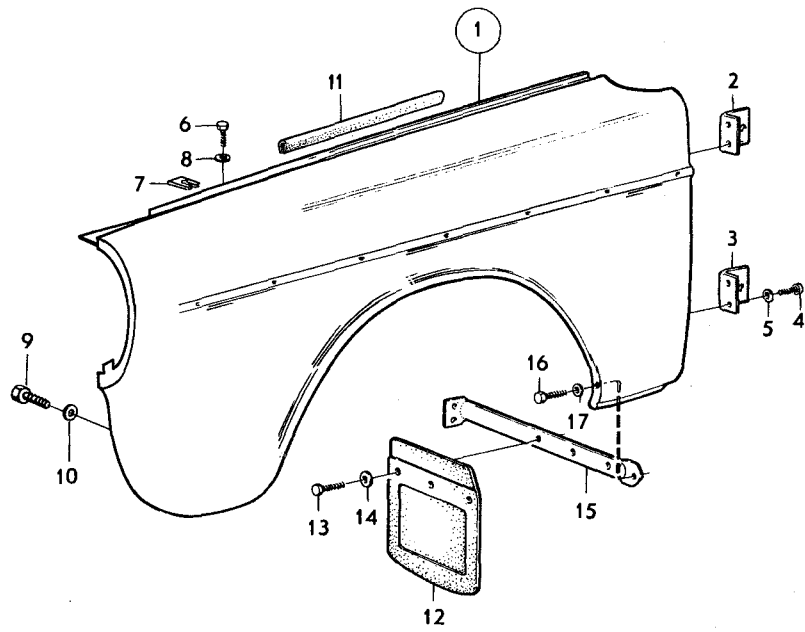
Sida	Grupp									1975-12
Page	Group									
Fundament für Vordersitz ohne Höheneinstellung ch 132567—		234	J-23	Alfombras de goma ch 102950—132566 . . .	128	F-13				
Fundament für Vordersitz mit Höheneinstellung, ch —66730		236	K-01	Alfombras de goma ch 132567—	130	F-15				
Fundament für Vordersitz mit Höheneinstellung, ch 66731—132566		238	K-03	Tapizado, combinaciones de tapizado 900—903	132	F-17				
Fundament für Vordersitz mit Höheneinstellung ch 132567—		240	K-05	Tapizado, combinaciones de tapizado 904—905	138	F-23				
Vordere Sitzbank		242	K-07	Tapizado, combinaciones de tapizado 912—915	142	G-03				
Hintere Sitzbank ch —132566		246	K-11	Tapizado, combinaciones de tapizado 916, 917, 922, 924	148	G-07				
Hintere Sitzbank ch 132567—		248	K-13	Tapizado, combinaciones de tapizado 925, 927, 928, 932	154	G-13				
Dichtungsstopfen		250	K-15	Tapizado, combinaciones de tapizado 940—942, 968	160	G-19				
Farbe, Farbkode 19, 42, 46, 94		252	K-17	Tapizado, combinaciones de tapizado 953—956	166	H-01				
Farbe, Farbkode 96, 97, 98 99		254	K-19	Tapizado, combinaciones de tapizado 957, 959, 960, 961	172	H-07				
Farbe, Farbkode 100, 101, 102, 103		256	K-21	Tapizado, combinaciones de tapizado 962, 963	178	H-13				
Farbe, Farbkode 105, 110, 111		258	K-23	Tapizado, combinaciones de tapizado 964 . .	184	H-19				
Farbe, Farbkode 113-1, 114-1, 115-1, 116-1		260	L-01	Tapizado, combinaciones de tapizado 965, 966, 967, 969	188	I-01				
Farbe, Farbkode 117-1, 118-1, 119-1, 120-1		262	L-03	Tapizado, combinaciones de tapizado 970 . .	194	I-05				
				Tapizado, combinaciones de tapizado 0971, 0972, 0973, 0974	198	I-11				
				Tapizado, combinaciones de tapizado 0975 .	202	I-15				
				Tapizado, HS, combinaciones de tapizado 906—908	206	I-19				
				Tapizado, HS, combinaciones de tapizado 918, 919, 923, 926	210	I-23				
				Asiento delantero ch —52789	216	J-05				
				Asiento delantero ch 52790—102949	222	J-11				
				Asiento delantero ch 102950—132566	226	J-15				
				Asiento delantero ch 132567—	228	J-17				
				Bastidor de asiento delantera sin mecanismo para modificar la altura ch —132566	232	J-21				
				Bastidor de asiento delantero sin mecanismo para modificar la altura ch 132567—	234	J-23				
				Bastidor de asiento delantero con mecanismo para modificar la altura, ch —66730 . .	236	K-01				
				Bastidor de asiento delantero con mecanismo para modificar la altura, ch 66731—132566	238	K-03				
				Bastidor de asiento delantero con mecanismo para modificar la altura ch 132567—	240	K-05				
				Asiento delantero enlerizo	242	K-07				
				Asiento trasero ch —132566	246	K-11				
				Asiento trasero ch 132567—	248	K-13				
				Tapones de goma	250	K-15				
				Colores, código de colores 16, 42, 46, 94	252	K-17				
				Colores, código de colores 96, 97, 98, 99	254	K-19				
				Colores, código de colores 100, 101, 102, 103	256	K-21				
				Colores, código de colores 105, 110, 111	258	K-23				
				Colores, código de colores 113-1, 114-1, 115-1, 116-1	260	L-01				
				Colores, código de colores 117-1, 118-1, 119-1, 120-1	262	L-03				

**GRUPO 8**  
**Carrocería**  
INDICE

	Pág.	Grid
Guardabarros de lanteros, protecciones contra salpicaduras, delanteras y traseras	2	A-07
Sección delantera, capó, cerradura de capó	4	A-09
Piso	8	A-13
Costados de carrocería	12	A-17
Detalles para los costados de carrocería	16	A-21
Techo	18	A-23
Tapa de techo, MTL	20	B-01
Puertas	24	B-05
Puertas delantera, piezas componentes	30	B-09
Puertas trasera, pieza componentes	46	C-01
Compuerta trasera, soporte matrícula posterior	56	C-11
Parabrisas, luna trasera, ventana trasera	60	C-15
Tablero de instrumentos, ch —74449	64	C-19
Tablero de instrumentos, ch 74450—132566	68	C-23
Tablero de instrumentos ch 132567—	74	D-05
Equipo interior ch —132566	78	D-09
Equipo interior ch 132567—	82	D-13
Detalles de adorno exteriores, espejos retrovisores exteriores, ch —74449	84	D-15
Detalles de adorno exteriores, espejos retrovisores exteriores, ch 74450—	88	D-19
Parachoques, soporte, matrícula delantera, ch —74449	96	E-03
Parachoques, soporte, matrícula delantera, excl USA, CAN.	98	E-05
Parachoques, soporte, matrícula delantera, USA, CAN.	102	E-07
Alfombras de goma OMKR ch —50000	108	E-11
Alfombras de goma OMKR ch 50000—74449	120	E-11
Alfombras de goma ch 74450—102949	124	E-17

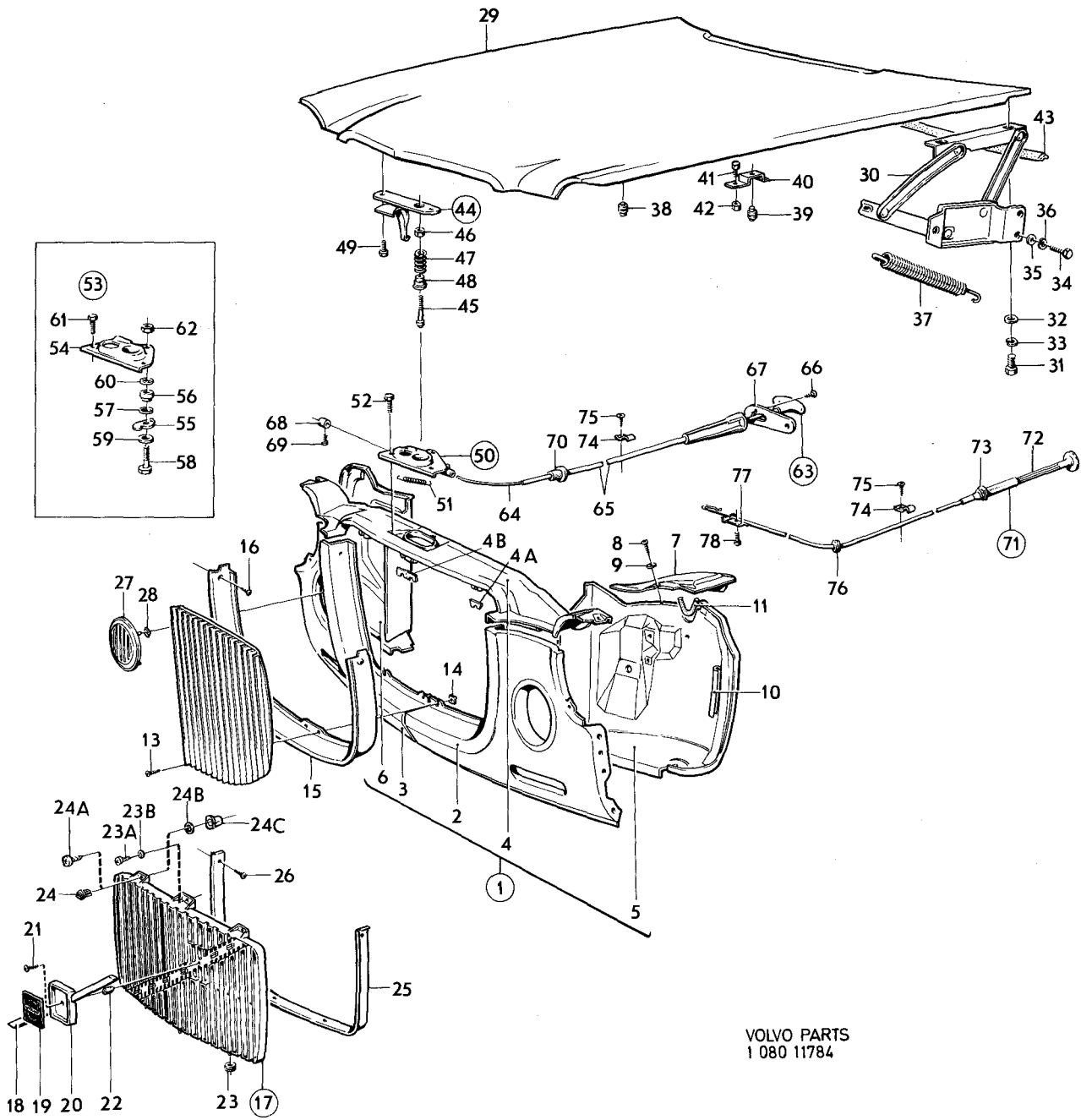
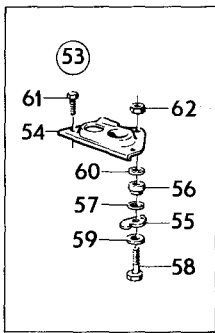






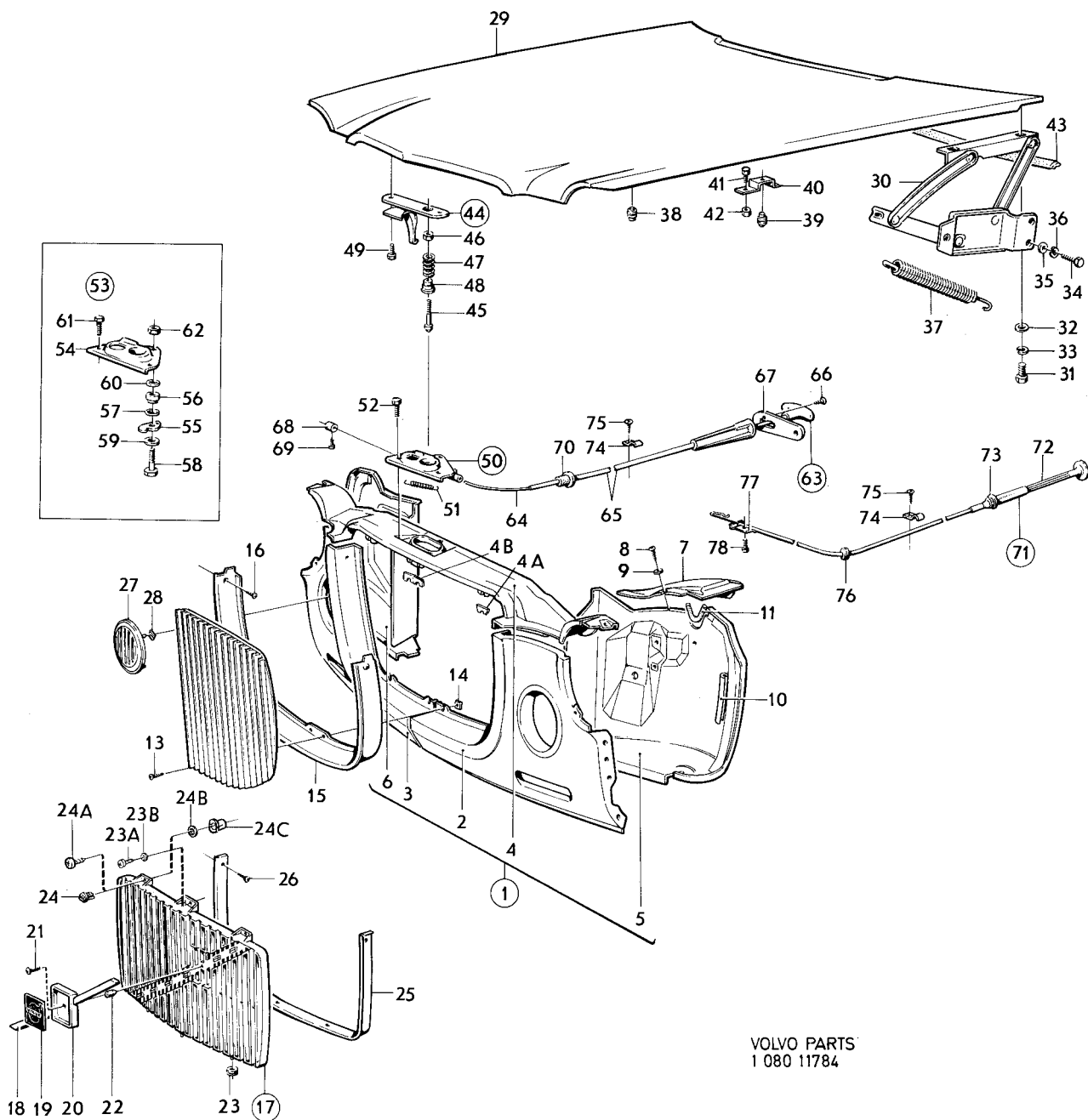
**VOLVO**  
**KA 6534**

Sida	Grupp	Framstycke, motorhuv, huvlås	Front section, bonnet, bonnet lock	Illustration 11784	0100					
4	8			1975-03						
Pos. Fig.	Antal/Quantity				Detalj nr Part No	Benämning	Description	Sats Kit	Anmärkning Notes	
1	1	-	-	-	1211251-2	Framstycke .....	Front section .....		(678955)	1020
2	1	-	-	-	680474-4	•Frontplåt, V .....	•Front plate, L .....			1030
3	1	-	-	-	680475-1	•Frontplåt, H .....	•Front plate, R .....			1040
4	1	-	-	-	679034-9	•Balk .....	•Member .....			1050
4a	2	-	-	-	679678-3	•Konsol .....	•Bracket .....		CH - 74449	1051
4b	1	-	-	-	679679-1	•Konsol .....	•Bracket .....		CH - 74449	1052
5	1	-	-	-	679268-3	•Sidoplåt, V .....	•Side plating, L .....			1060
6	1	-	-	-	679269-1	•Sidoplåt, H .....	•Side plating, R .....			1070
7	1	-	-	-	680478-5	Droppskydd, V .....	Drip guard, L .....			1080
	1	-	-	-	680479-3	Droppskydd, H .....	Drip guard, R .....			1090
8	2	-	-	-	955127-6	Skruv .....	Screw .....	0		1100
9	2	-	-	-	960137-8	Bricka .....	Washer .....	0		1100
10	2	-	-	-	681951-0	Tätninglist .....	Seal moulding .....	1		1100
11	135	-	-	-	671422-4	Tätninglist .....	Seal moulding .....	1	CH 32400-	1130
		-	-	-		Kylargaller med .....	Radiator grille with .....	8	CH - 74449	1130
		-	-	-		monteringsdetaljer .....	installation components .....			1130
12	1	-	-	-	679004-2	•Kylargaller, V .....	•Radiator grille, L .....	1		1160
	1	-	-	-	679005-9	•Kylargaller, H .....	•Radiator grille, R .....	1		1170
13	8	-	-	-	190287-3	•Skruv .....	•Screw .....	0		1170
14	8	-	-	-	943001-8	•Fjädermutter .....	•Speed nut .....	0		1190
15	1	-	-	-	679869-8	•Sarg .....	•Frame .....	1		1190
16	2	-	-	-	961320-9	•Skruv .....	•Screw .....	0		1190
		-	-	-		Kylargaller med .....	Radiator grille with .....	8	CH 74450-	1220
		-	-	-		monteringsdetaljer .....	installation components .....			1230
17	1	-	-	-	688553-7	•Kylargaller .....	•Radiator grille .....			1240
18	1	-	-	-	685949-0	••Prydnadslis .....	••Trim moulding .....			1250
19	1	-	-	-	685973-0	••Emblem .....	••Emblem .....			1260
	2	-	-	-	1203711-5	••Emblem TE .....	••Emblem TE .....		TOPEXECUTIVE.	1265
20	1	-	-	-	685974-8	••Hållare .....	••Retainer .....			1270
21	1	-	-	-	956155-6	••Skruv .....	••Screw .....	0		1280
22	1	-	-	-	945701-1	••Bussning .....	••Bushing .....			1290
23	3	-	-	-	941262-8	•Gummibussning .....	•Rubber bushing .....			1300
23a	1	-	-	-	955138-3	•Skruv .....	•Screw .....			1301
23b	1	-	-	-	192292-1	•Bricka .....	•Washer .....			1302
24	2	-	-	-	1211391-6	•Clips .....	•Clip .....		CH - 87136	1310
24a	2	-	-	-	955138-3	•Skruv .....	•Screw .....		CH 87137 -	1312
24b	2	-	-	-	192292-1	•Bricka .....	•Washer .....		CH 87137 -	1314
24c	2	-	-	-	1211600-0	•Plastmutter .....	•Plastic nut .....		CH 87137 -	1316
25	1	-	-	-	685927-6	•Sarg .....	•Frame .....			1320
26	4	-	-	-	961320-9	•Skruv .....	•Screw .....			1320
27	2	-	-	-	682372-8	Lock .....	Cover .....	1	USA, CAN CH - 74449	1340
	2	-	-	-	1213695-8	Lock .....	Cover .....		USA, CAN CH 74450-	1340
28	6	-	-	-	192586-6	Fäste .....	Anchorage .....	2		1360
29	1	-	-	-	686993-7	Motorhuv .....	Bonnet .....		CH - 74449	1360
		-	-	-					ERS AV 1ST 1211954-1, 1ST 672631-9	1361
		-	-	-					CH 74450 -	1363
30	1	-	-	-	1211954-1	Motorhuv .....	Bonnet .....			1363
	1	-	-	-	675657-1	Gångjärn, V .....	Hinge, L .....	3		1370
	1	-	-	-	675658-9	Gångjärn, H .....	Hinge, R .....	3		1370
31	4	-	-	-	955534-3	Skruv .....	Bolt .....	0		1390
32	4	-	-	-	64469-0	Bricka .....	Washer .....			1400
33	4	-	-	-	940108-4	Fjäderbricka .....	Spring washer .....	0		1410
34	6	-	-	-	955523-6	Skruv .....	Bolt .....	0		1420
35	6	-	-	-	960141-0	Bricka .....	Washer .....	0		1430
36	6	-	-	-	955921-2	Fjäderbricka .....	Spring washer .....	0		1440
37	2	-	-	-	682507-9	Fjäder .....	Spring .....	3		1450
38	2	-	-	-	678446-6	Gummibuffert .....	Rubber cushion .....	1		1460
39	2	-	-	-	678446-6	Gummibuffert .....	Rubber cushion .....	5		1470
40	2	-	-	-	681529-4	Konsol .....	Bracket .....	5		1480
41	2	-	-	-	941093-7	Skruv .....	Screw .....	5		1490
42	2	-	-	-	941962-3	Mutter .....	Nut .....	5		1500
43	1	-	-	-	1213216-3	Tätninglist .....	Seal moulding .....	2	(675941)	1510



VOLVO PARTS  
1 080 11784

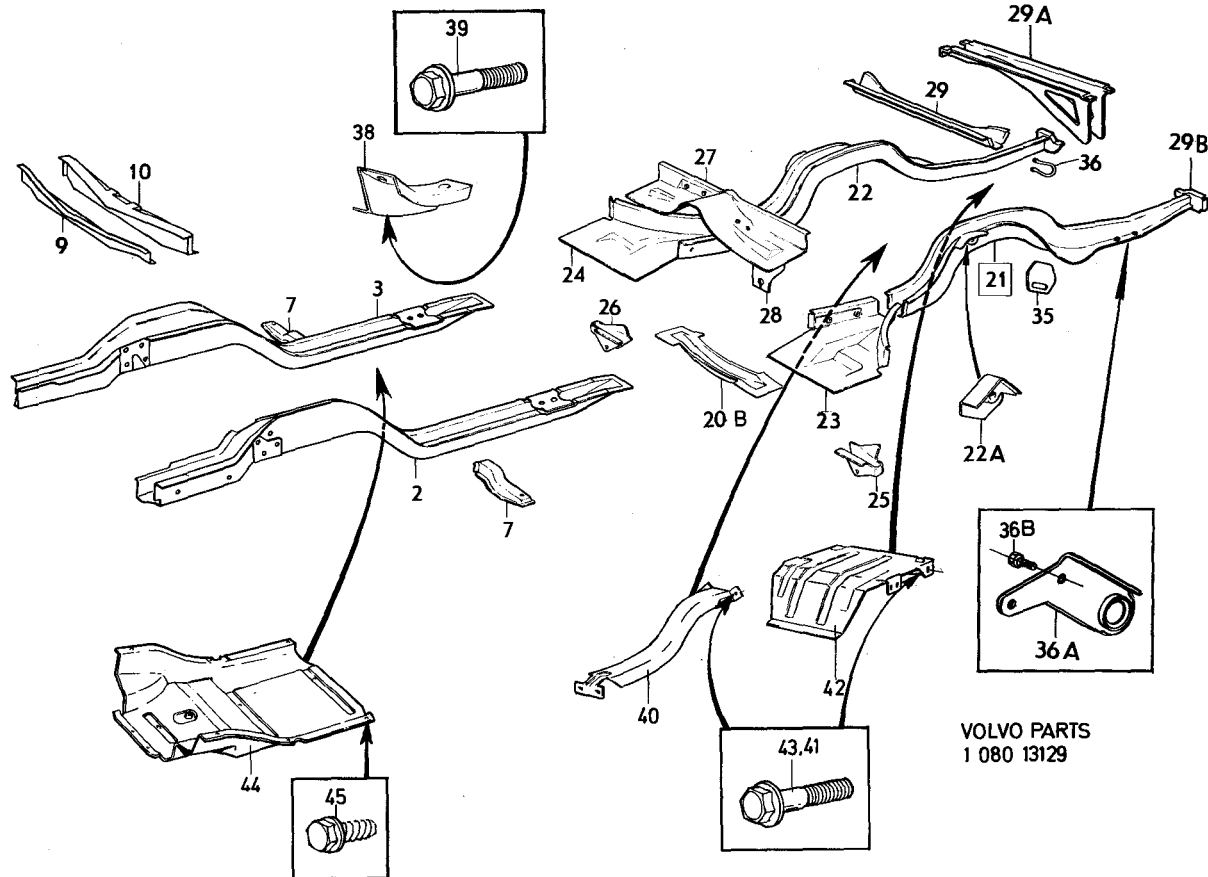
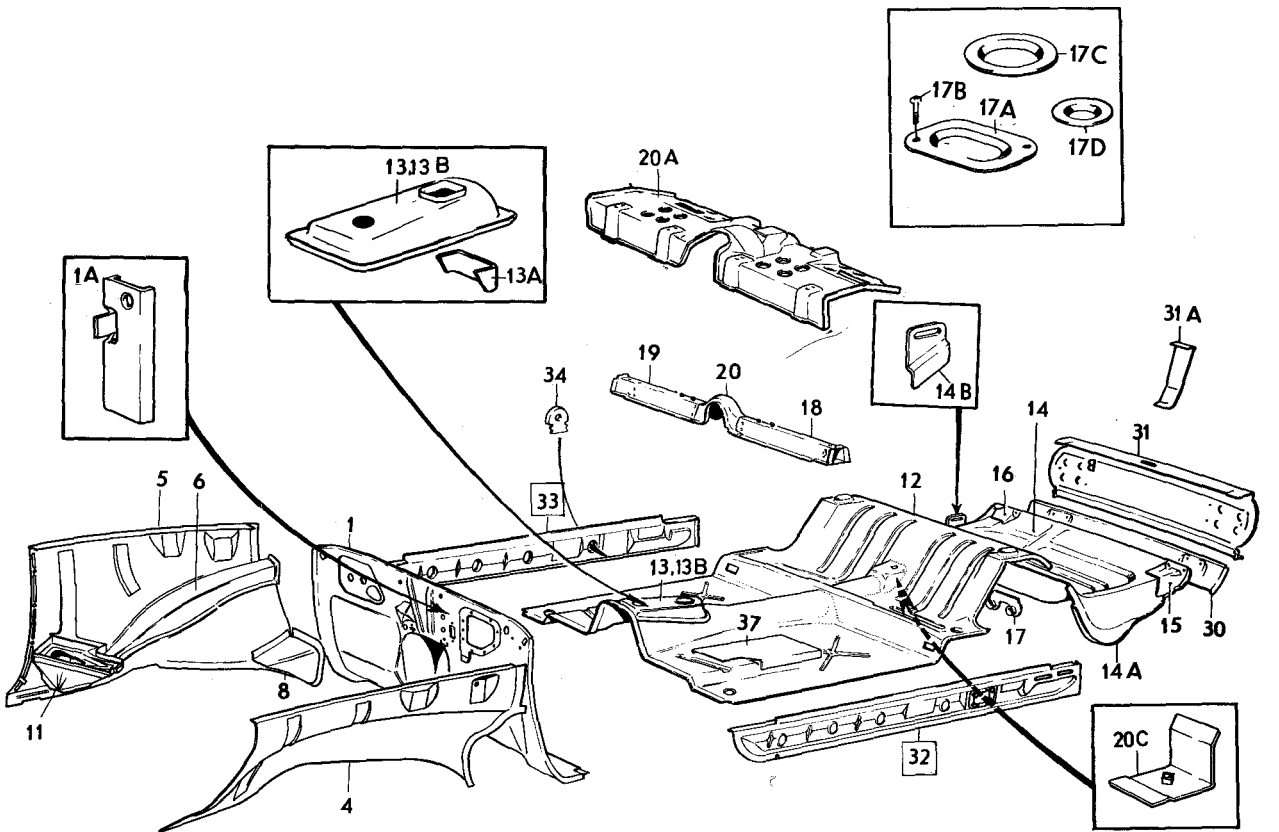
Sida	Grupp	Framstycke, motorhuv, huvlås			Front section, bonnet, bonnet lock	Illustration 11784	0100			
6	8					1975-12				
Pos. Fig.	Antal/Quantity				Detalj nr Part No	Benämning	Description	Sats Kit	Anmärkning Notes	
44	1	-	-	-	1213454-0	Huvlås, överdel .....	Bonnet lock, .....		(682698)	2010
45	1	-	-	-	682792-7	•Styrtapp .....	•Guide .....	3		2020
46	1	-	-	-	681523-7	•Mutter .....	•Nut .....	3		2030
47	1	-	-	-	681522-9	•Fjäder .....	•Spring .....	3		2040
48	1	-	-	-	681521-1	•Anslagshylsa .....	•Stop sleeve .....	3		2050
49	2	-	-	-	942402-9	Skruv .....	Screw .....	0		2060
50	1	-	-	-	681927-0	Huvlås, underdel .....	Bonnet lock, .....		VST CH - 132566, HST CH - 74449.	2070
51	1	-	-	-	676405-4	•Fjäder .....	•Spring .....	3		2080
52	3	-	-	-	943159-4	Skruv .....	Screw .....	3	VST CH - 132566, HST CH - 74449.	2090
53	1	-	-	-		Huvlås, underdel .....	Bonnet lock, .....	8	VST CH 132567 - , HST CH 74450 - .	2100
54	1	-	-	-	1202665-4	•Huvlås .....	•Bonnet lock .....			2110
55	1	-	-	-	685872-4	•Hävarm .....	•Lever .....			2120
56	1	-	-	-	685873-2	•Distansbricka .....	•Spacer washer .....			2130
57	1	-	-	-	120164-9	•Fjädrande bricka .....	•Resilient washer .....			2140
58	1	-	-	-	955514-5	•Skruv .....	•Screw .....			2150
59	1	-	-	-	955893-3	•Bricka .....	•Washer .....			2160
60	1	-	-	-	940155-5	•Låsbricka .....	•Lock washer .....			2170
61	2	-	-	-	943159-4	•Skruv .....	•Screw .....		CH - 132566.	2180
62	3	-	-	-	955358-7	•Flänsskruv .....	•Screw .....		CH 132567 - .	2190
63	1	-	-	-	945323-4	•Mutter .....	•Nut .....			2200
64	1	-	-	-	680419-9	Huvreglage .....	Bonnet link .....	2	CH - 74449	2210
65	1920	-	-	-	55192-9	•Tråd .....	•Cable .....	2		2220
66	1760	-	-	-	190585-0	•Spiral .....	•Sheath .....	2		2230
67	2	-	-	-	955123-5	Skruv .....	Screw .....	0	CH - 74449	2240
68	1	-	-	-	681044-4	Konsol .....	Bracket .....		CH - 74449	2250
69	1	-	-	-	21882-6	Hållare .....	Retainer .....	2	TID UTF	2260
70	1	-	-	-	956059-0	Skruv .....	Screw .....	0	TID UTF	2270
71	1	-	-	-	680556-8	Tätning .....	Seal .....	3	CH - 25429	2280
72	1	-	-	-	686365-8	Tätning .....	Seal .....		EXCL 23707 - 23802, 25040 - 25135, CH 23707 - 23802, 25040 - 25135, 25430 - 74449	2290
73	1	-	-	-	1211514-3	Huvreglage .....	Bonnet link .....		CH 74450 -	2300
74	1	-	-	-	1202772-8	•Dragstång .....	•Pull rod .....		(1211461)	2310
75	1	-	-	-	1211690-1	Clips .....	Clips .....		CH 74450 - 132566.	2320
76	1	-	-	-	1203997-0	Clips .....	Clips .....		CH 132567 - .	2330
77	1	-	-	-	18335-0	Klammer .....	Clamp .....	0	VST	2340
78	1	-	-	-	951188-2	Klammer .....	Clamp .....	0	HST	2350
79	1	-	-	-	955137-5	Skruv .....	Screw .....	0		2360
80	1	-	-	-	941262-8	Gummibussning .....	Rubber bushing .....		HST CH 74450 -	2370
81	1	-	-	-	682040-1	Klammer .....	Clamp .....			2380
82	1	-	-	-	955137-5	Skruv .....	Screw .....	0		2390



VOLVO PARTS  
1 080 11784



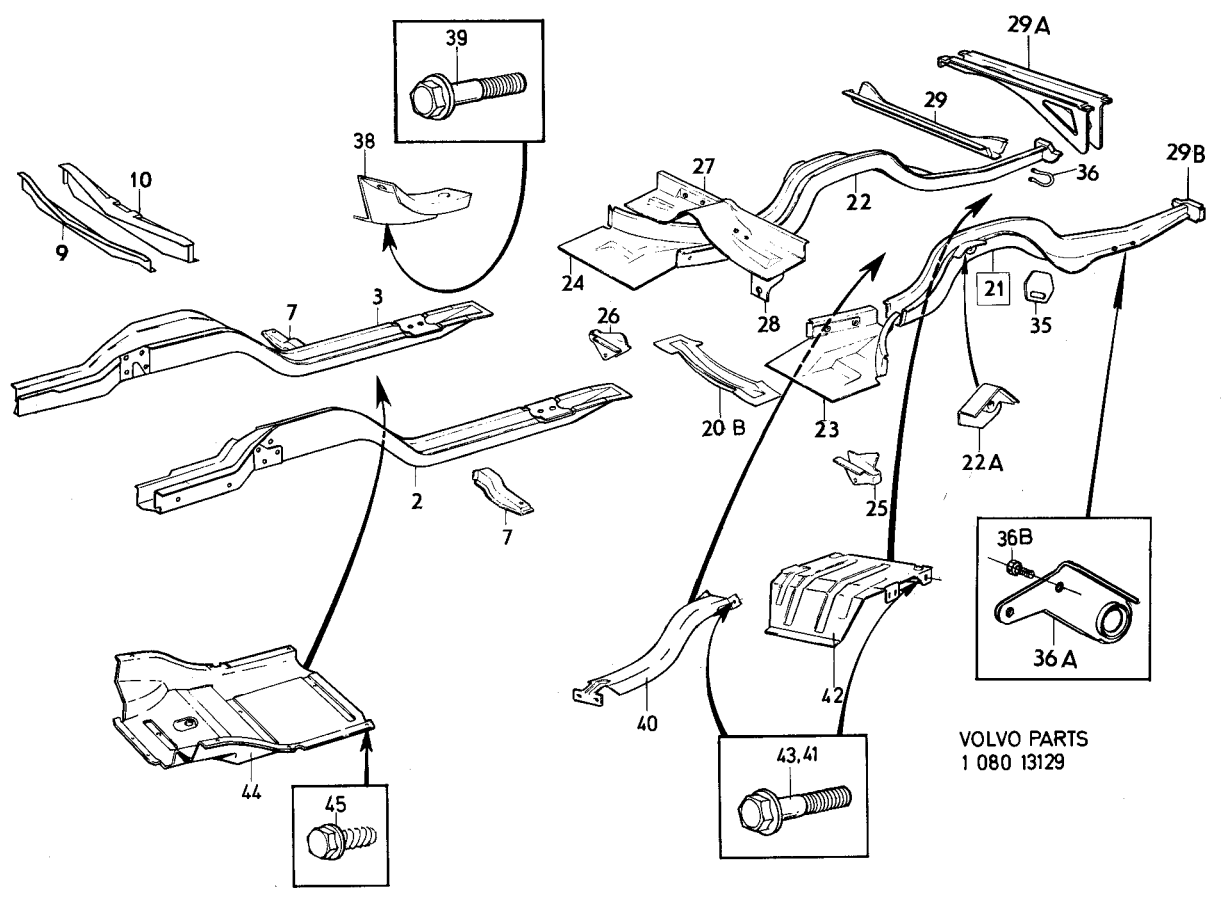
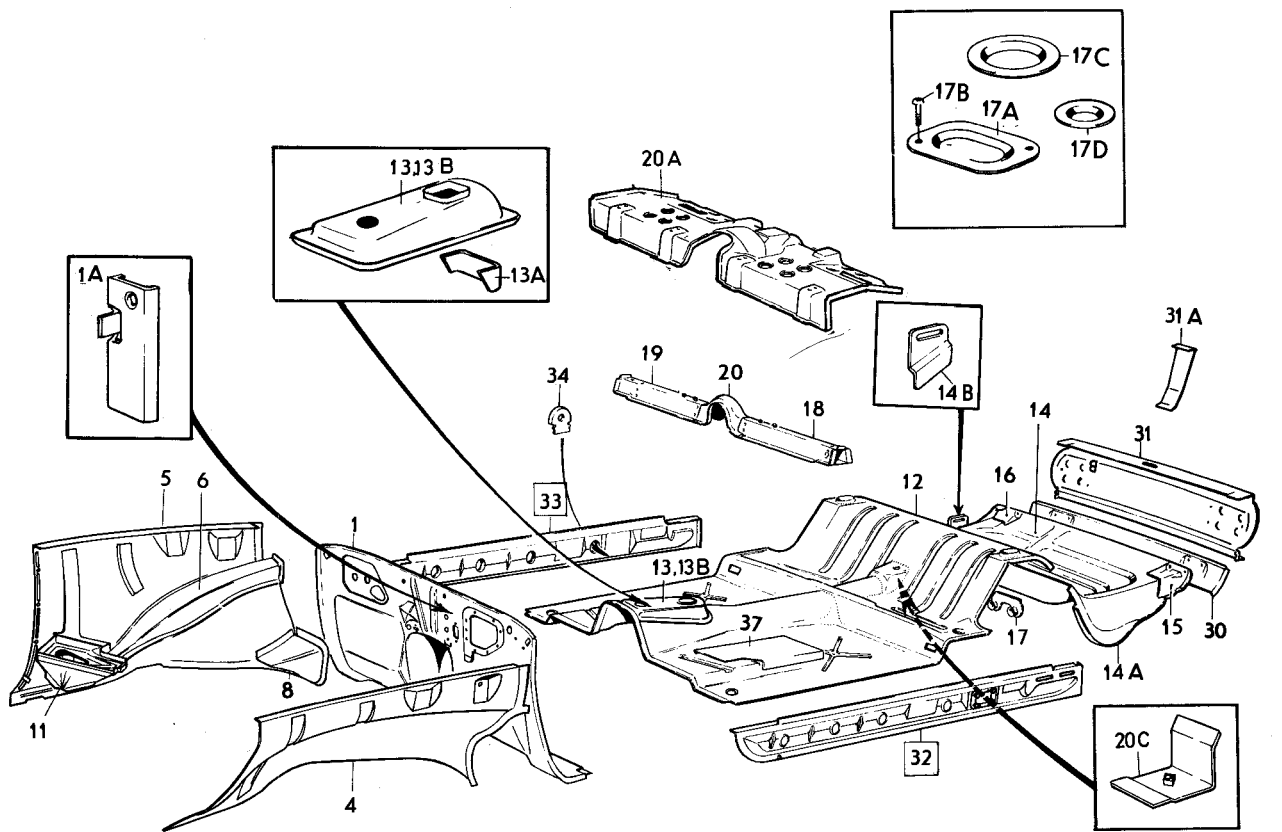
Sida	Grupp	Golvparti	Floor section	Illustration 13129	0150				
8	8								
Page	Group			1975-12					
Pos. Fig.	Antal/Quantity			Detalj nr Part No	Benämning	Description	Sats Kit	Anmärkning Notes	
1	1	-	-	678600-8	Mellanbräda .....	Firewall .....			1010
1a	1	-	-	1212473-1	Konsol, tändspole .....	Bracket, ignition coil .....			1020
2	1	-	-	678695-8	Sidobalk, V .....	Side member, L .....			1030
3	1	-	-	678696-6	Sidobalk, H .....	Side member, R .....			1040
4	1	-	-	678558-8	Hjulhus, främre, V .....	Wheel housing, .....			1050
5	1	-	-	678559-6	Hjulhus, främre, H .....	Wheel housing, .....			1060
	1	-	-		forward, L .....	forward, L .....			1070
	1	-	-	678821-0	Balk, V .....	Member, L .....			1080
6	1	-	-	678822-8	Balk, H .....	Member, R .....			1090
7	2	-	-	677067-1	Domkraftsfäste .....	Jack pad .....			1100
	1	-	-	678880-6	Knutplåt, V .....	Tie plate, L .....			1110
8	1	-	-	678881-4	Knutplåt, H .....	Tie plate, R .....			1120
9	1	-	-	678604-0	Tvärbalk, .....	Cross member, .....			1130
10	1	-	-	678919-2	främre del .....	forward section .....			1140
	1	-	-		Tvärbalk, .....	Cross member, .....			1150
	1	-	-		bakre del .....	rear section .....			1160
11	1	-	-	679041-4	Batterihylla .....	Battery shelf .....			1170
12	1	-	-	680423-1	Golv, främre .....	Floor, forward .....	CH-132566.		1180
	1	-	-	1201817-2	Golv, främre .....	Floor, forward .....	CH 132567-		1195
13	1	-	-	682967-5	•Kåpa .....	•Casing .....	CH-52789		1200
	1	-	-	685987-0	•Kåpa .....	•Casing .....	CH 52790-132566.		1210
13a	1	-	-	688469-6	•Förstärkning .....	•Reinforcement .....	CH 52790-132566.		1220
x 13b	1	-	-	1247727-9	Kåpa .....	Casing .....	CH 132567-		1225
	1	-	-				(1201959)		1226
14	1	-	-	676154-8	Golv, bakre .....	Floor, rear .....	CH-102949		1230
	1	-	-	1211240-5	Golv, bakre .....	Floor, rear .....	CH 102950-		1240
14a	1	-	-	675848-6	•Reservhjulsbalja, V .....	•Spare wheel container, .....	CH-102949		1250
	1	-	-			inner, L .....			1260
	1	-	-	1213096-9	•Reservhjulsbalja, V .....	•Spare wheel container, .....	CH 102950-		1270
	1	-	-			inner, L .....			1280
	1	-	-	675849-4	•Reservhjulsbalja, H .....	•Spare wheel container, .....	CH-102949		1290
	1	-	-			inner, R .....			1300
	1	-	-	1213097-7	•Reservhjulsbalja, H .....	•Spare wheel container, .....	CH 102950-		1310
	1	-	-			inner, R .....			1320
14b	1	-	-	687170-1	•Remfäste .....	•Strap anchorage .....	CH-102949		1330
	1	-	-	1213978-8	•Remfäste .....	•Strap anchorage .....	CH 102950-		1340
15	1	-	-	675949-2	•Förstärkning, bakre .....	•Reinforcement, rear .....	CH-102949		1350
	1	-	-		stötfångare, V .....	damper, L .....			1360
16	1	-	-	675950-0	•Förstärkning, bakre .....	•Reinforcement, rear .....	CH-102949		1370
	1	-	-		stötfångare, H .....	damper, R .....			1380
17	1	-	-	676027-6	Hållare, ljuddämpare .....	Retainer, silencer .....	CH-102949		1390
	1	-	-		upphängning .....	mountings .....			1400
17a	1	-	-	1213667-7	Täckplåt .....	Cover plate .....	CH 102950-125114		1410
	1	-	-	1203996-2	Täckplåt .....	Cover plate .....	CH 125115-		1420
17b	2	-	-	955137-5	Skruv .....	Screw .....	CH 102950-		1430
17c	1	-	-	1213819-4	Tätningbricka .....	Seal washer .....	CH 102950-		1440
17d	2	-	-	1211880-8	Tätningbricka .....	Seal washer .....	CH 102950-		1450
18	1	-	-	677129-9	Sitsresare, V .....	Seat support, L .....	CH-132566.		1460
19	1	-	-	677130-7	Sitsresare, H .....	Seat support, R .....	CH-132566.		1470
20	1	-	-	677127-3	Sitsresare, mitt .....	Seat support, centre .....	CH-132566.		1480
20a	1	-	-	1201741-4	Sitsresare, kmpl .....	Seat support, cpl .....	CH 132567-		1490
20b	1	-	-	682274-6	Stag .....	Stay .....	CH 12200-132566.		1500
20c	1	-	-	1201942-8	Konsol .....	Bracket .....	CH 132567-		1510
21	1	-	-	1211144-9	Sidobalk, V, kmpl .....	Side member, L cpl .....	CH-32399		1520
	1	-	-	688024-9	Sidobalk, V .....	Side member, L .....	CH 32400-102949		1530
	1	-	-	1203227-2	Sidobalk, V .....	Side member, L .....	CH 102950-		1540
	1	-	-	1211145-6	Sidobalk, H, kmpl .....	Side member, R, cpl .....	CH-32399		1550
	1	-	-	688025-6	Sidobalk, H .....	Side member, R .....	CH 32400-102949		1560
	1	-	-	1203228-0	Sidobalk, H .....	Side member, R .....	CH 102950-		1570
22a	2	-	-	675892-4	•Stötdämparfäste .....	•Shock absorber .....	CH-32399		1580
						anchorage .....			2080



VOLVO PARTS  
1 080 13129



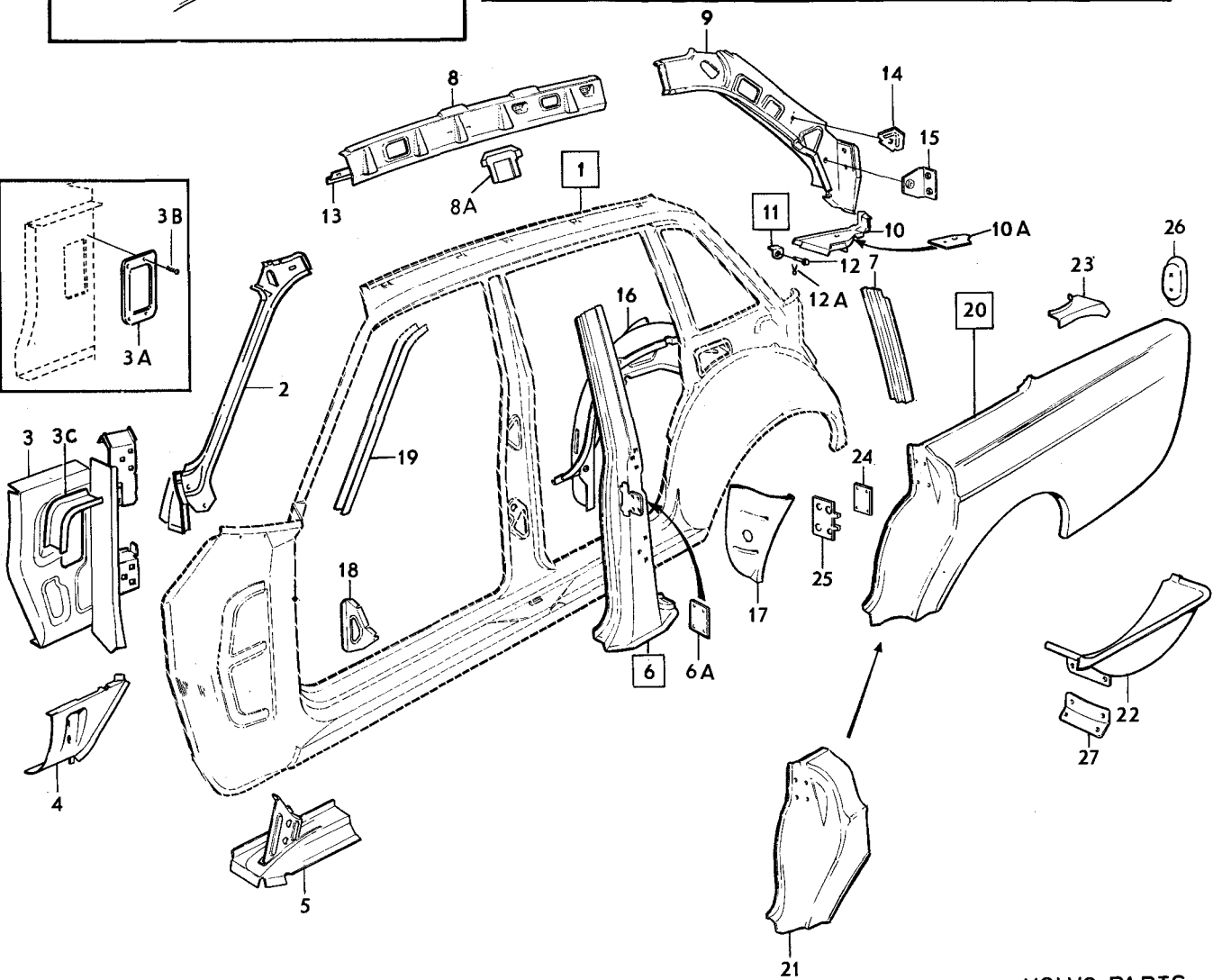
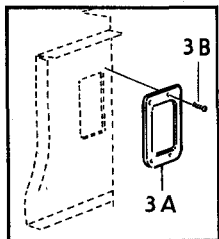
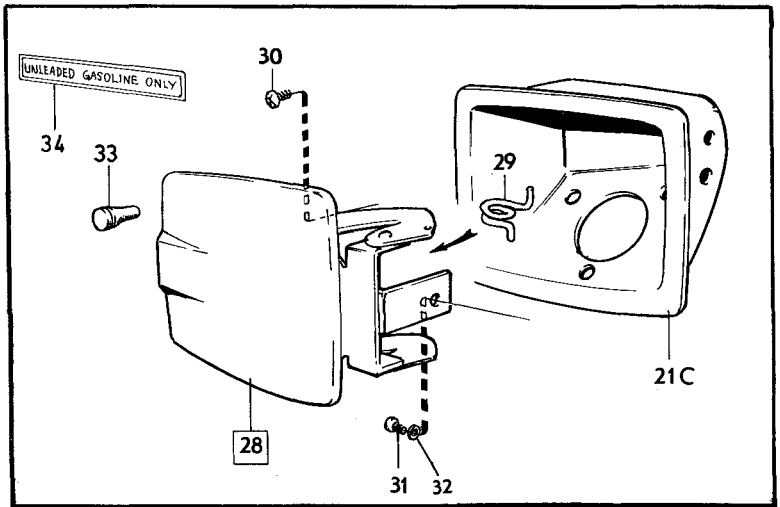
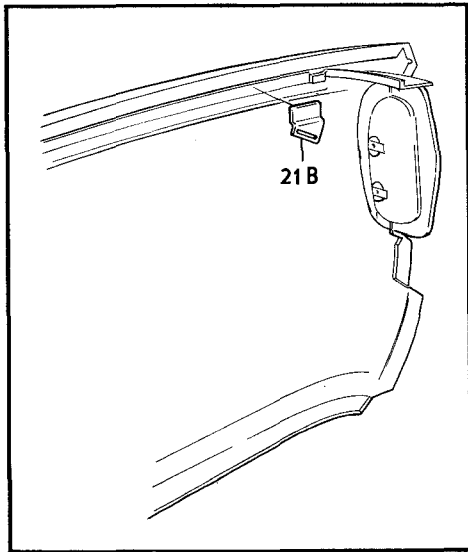
Sida	Grupp	Golvparti	Floor section	Illustration	13129	0150				
Page	10	8		1975-12						
Pos. Fig.	Antal/Quantity				Detalj nr Part No	Benämning	Description	Sats Kit	Anmärkning Notes	
	-	-	-	-		•Stötdämparfäste .....	•Shock absorber anchorage .....	8	CH 32400-71686	2090
	1	-	-	-	1211482-3	•Stötdämparfäste, V .....	•Shock absorber anchorage, L .....		CH 71687-102949	2100
	1	-	-	-	1211483-1	•Stötdämparfäste, H .....	•Shock absorber anchorage .....		CH 71687-102949	2110
	-	-	-	-		•Stötdämparfäste .....	•Shock absorber anchorage .....	8	CH 102950-	2120
23	1	-	-	-	1202098-8	Torsionslåda, V .....	Torsion box, L .....		(675982)	2130
24	1	-	-	-	675983-1	Torsionslåda, H .....	Torsion box, R .....		CH-132566.	2140
	1	-	-	-	1202099-6	Torsionslåda, H .....	Torsion box, R .....		CH 132567-	2150
25	1	-	-	-	678072-0	•Domkraftfäste, V .....	•Jack pad, L .....			2160
26	1	-	-	-	678073-8	•Domkraftfäste, H .....	•Jack pad, R .....			2175
27	1	-	-	-	675010-3	Tvårbalk .....	Cross member .....		CH-132566.	2180
	1	-	-	-	1201820-6	Tvårbalk .....	Cross member .....		CH 132567-	2185
28	2	-	-	-	679470-5	•Konsol för handbromswire .....	•Bracket for handbrake cable .....		CH-12199	2190
	2	-	-	-	686357-5	•Konsol för handbromswire .....	•Bracket for handbrake cable .....		CH 12200-	2200
29	1	-	-	-	675017-8	Tvårbalk .....	Cross member .....		CH-102949	2210
29a	1	-	-	-	1203191-0	Tvårbalk .....	Cross member .....		CH 102950-	2220
29b	1	-	-	-	1213519-0	Fästplatta, V .....	Anchorage plate, L .....		CH 102950-	2230
	1	-	-	-	1213520-8	Fästplatta, H .....	Anchorage plate, R .....		CH 102950-	2240
30	1	-	-	-	675458-4	Bakstycke, undre del .....	Rear section, lower section .....		CH-102949	2250
31	1	-	-	-	675471-7	Bakstycke, övre del .....	Rear section, upper section .....		CH-74449	2260
	1	-	-	-	1202236-4	Bakstycke, övre del .....	Rear section, upper section .....		CH 74450-	2270
31a	1	-	-	-	1202092-1	Stag .....	Stay .....		(688354)	2280
32	1	-	-	-	680245-8	Bottensvällare, inre, V .....	Bottom rail, inner, L .....		(1211831)	2290
	1	-	-	-	1201960-0	Bottensvällare, inre, V .....	Bottom rail, inner, L .....		CH-132566.	2300
33	1	-	-	-	1201961-8	Bottensvällare, inre, H .....	Bottom rail, inner, R .....		CH 132567-	2310
34	2	-	-	-	685634-8	•Mutterplatta .....	•Nut plate .....		(680246)	2320
35	2	-	-	-	679824-3	Bogserögla .....	Tow hitch .....			2330
36	1	-	-	-	679264-2	Bogserögla .....	Tow hitch .....		CH-102949	2340
36a	1	-	-	-	1203289-2	Bogserögla .....	Tow hitch .....		CH 102950-	2350
36b	1	-	-	-	943909-2	Skruv .....	Screw .....		TID UTF. 3/8UNCX16.	2360
	1	-	-	-	946471-0	Skruv .....	Screw .....		SEN UTF. M10X16.	2370
37	1	-	-	-	680714-3	Täckplåt, främre, V .....	Escutcheon plate, forward, L .....		CH-12199	2380
	1	-	-	-	683890-8	Täckplåt, främre, V .....	Escutcheon plate, forward, L .....		CH 12200-	2390
	1	-	-	-	680715-0	Täckplåt, främre, H .....	Escutcheon plate, forward, R .....		CH-12199	2400
	1	-	-	-	683892-4	Täckplåt, främre, H .....	Escutcheon plate, forward, R .....		CH 12200-52789	2410
	1	-	-	-	683891-6	Täckplåt, främre, H .....	Escutcheon plate, forward, R .....		CH 52790-	2420
	1	-	-	-	685571-2	Täckplåt, bakre, V .....	Escutcheon plate, rear, L .....			2430
	1	-	-	-	685572-0	Täckplåt, bakre, H .....	Escutcheon plate, rear, R .....			2440
38	1	-	-	-	1202699-3	Skärmlåt, främre .....	Protecting plate, front .....		EXCL JAPAN. CH 132567-	2450
39	2	-	-	-	946501-4	Skruv .....	Screw .....		EXCL JAPAN. CH 132567-	2460
40	1	-	-	-	1202397-4	Skärmlåt, mellersta .....	Protecting plate, centre .....		EXCL JAPAN. CH 132567-	2470
41	2	-	-	-	945358-0	Skruv .....	Screw .....		EXCL JAPAN. CH 132567-	2480
42	1	-	-	-	1202398-2	Skärmlåt, bakre .....	Protecting plate, rear .....		CH 132567-	2490
43	2	-	-	-	946441-3	Skruv .....	Screw .....		CH 132567-	2500
44	1	-	-	-	1203718-0	Skärmlåt .....	Protecting plate .....		CALIFORNIA.	2510
45	7	-	-	-	946501-4	Skruv .....	Screw .....		CALIFORNIA.	2520



VOLVO PARTS  
1 080 13129

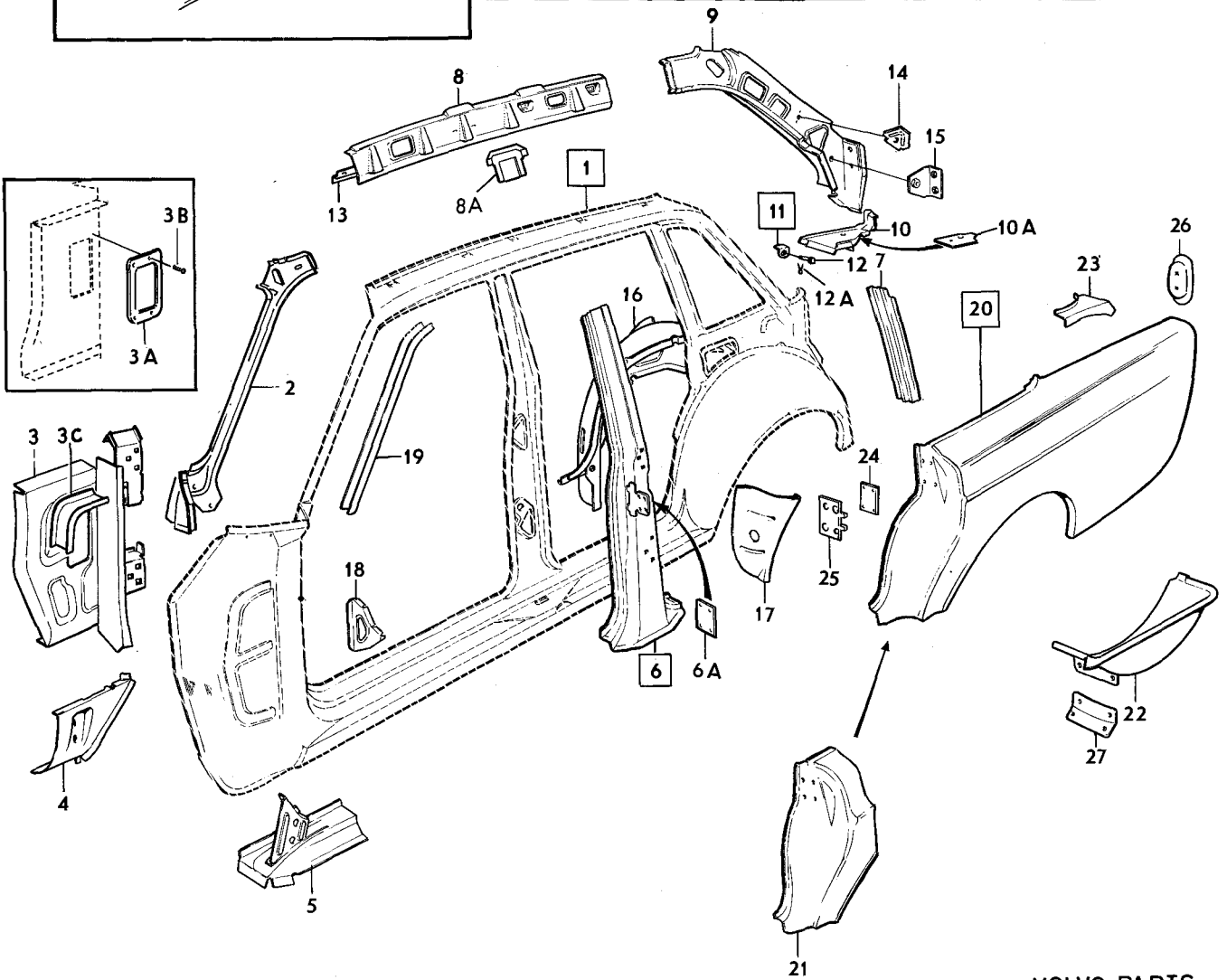
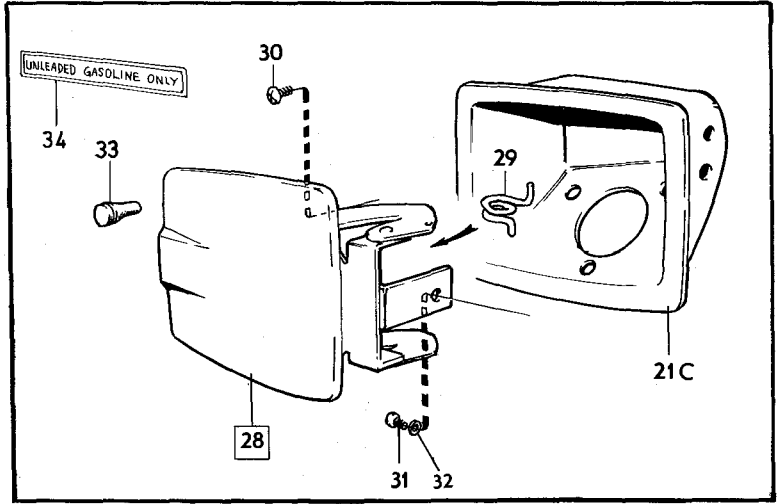
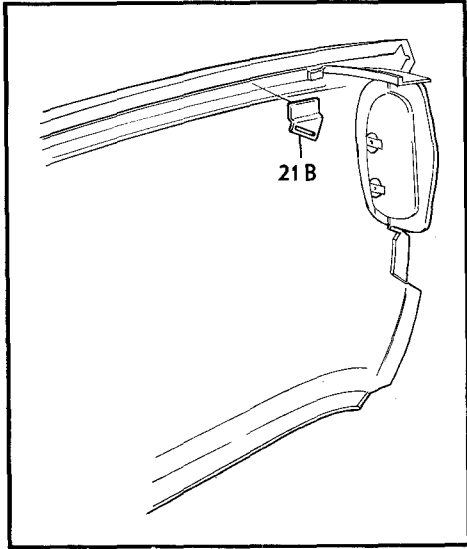


Sida	Grupp	Karossidor	Body sides	Illustration 15148	0200					
Page	12	8		1975-12						
Pos. Fig.	Antal/Quantity				Detalj nr Part No	Benämning	Description	Sats Kit	Anmärkning Notes	
1	1	-	-	-		Karossida, V .....	Body side, L .....	8		1010
	1	-	-	-		Karossida, H .....	Body side, R .....	8		1020
	-	-	-	-		•Det sida 16, 3-A21 .....	•Comps. page 16, 3-A21 .....			1030
2	1	-	-	-	676092-0	Vindrutestolpe, V .....	Windscreen pillar, L .....		CH-74449.	1040
									ERS AV 1ST 1211357-7,	1042
									1ST 676218-1.	1044
	1	-	-	-	1202085-5	Vindrutestolpe, V .....	Windscreen pillar, L .....		CH 74450-151858	1055
									(1211357)	1056
x	1	-	-	-	1202766-0	Vindrutestolpe, V .....	Windscreen pillar, L .....		CH 151859-	1057
	1	-	-	-	676093-8	Vindrutestolpe, H .....	Windscreen pillar, R .....		CH - 74449.	1060
									ERS AV 1ST 1211358-5,	1061
									1ST 676219-9.	1062
	1	-	-	-	1211358-5	Vindrutestolpe, H .....	Windscreen pillar, R .....		CH 74450-132566.	1063
	1	-	-	-	1202086-3	Vindrutestolpe, H .....	Windscreen pillar, R .....		CH 132567-151858	1075
x	1	-	-	-	1202767-8	Vindrutestolpe, H .....	Windscreen pillar, R .....		CH 151859-	1077
x	1	-	-	-	1202083-0	Torpedsida, inre, V .....	Cowl side, inner, L .....		(675823)	1078
x	1	-	-	-	1202084-8	Torpedsida, inre, H .....	Cowl side, inner, R .....		(675824)	1090
	3a	-	-	-	1211668-7	Täckplåt .....	Cover plate .....		CH 74450-	1100
	3b	4	-	-	955138-3	Skruv .....	Screw .....		CH 74450-	1100
	3c	1	-	-	675453-5	•Avrinningsplåt, H .....	•Drain trough, R .....		CH-74449.	1115
	4	1	-	-	675244-8	Knutplåt, V .....	Tie plate, L .....			1120
		1	-	-	675245-5	Knutplåt, H .....	Tie plate, R .....			1120
	5	1	-	-	676159-7	Täckplåt, V .....	Escutcheon plate, L .....			1140
		1	-	-	676160-5	Täckplåt, H .....	Escutcheon plate, R .....			1150
	6	1	-	-	675825-4	Mellanstolpe, .....	Centre pillar, .....		CH - 151858	1160
						främre, yttre, V	forward, outer, L			1170
x	1	-	-	-	1202872-6	Mellanstolpe, .....	Centre pillar, .....		CH 151859-	1175
						främre, yttre, V	forward, outer, L			1176
	1	-	-	-	675826-2	Mellanstolpe, .....	Centre pillar, .....		CH - 151858	1180
						främre, yttre, H	forward, outer, R			1190
x	1	-	-	-	1202873-4	Mellanstolpe, .....	Centre pillar, .....		CH 151859-	1195
						främre, yttre, H	forward, outer, R			1196
	6a	2	-	-	685617-3	•Mutterplatta .....	•Nut plate .....		CH - 136224	1200
x		2	-	-	1203989-7	•Mutterplatta .....	•Nut plate .....		CH 136225-	1205
									ALT 1. UNC1/4".	1206
		2	-	-		•Mutterplatta .....	•Nut plate .....	8	CH 136225-	1207
									ALT 2. M6.	1208
	7	1	-	-	675557-3	Mellanstolpe, bakre, V .....	Centre pillar, rear, L .....			1210
		1	-	-	675558-1	Mellanstolpe, bakre, H .....	Centre pillar, rear, R .....			1220
	8	1	-	-	680214-4	Taksvällare, .....	Cant rail, .....			1230
						främre, inre, V	forward, inner, L			1240
		1	-	-	680215-1	Taksvällare, .....	Cant rail, .....			1250
						främre, inre, H	forward, inner, R			1265
	8a	2	-	-	679718-7	Förstärkning .....	Reinforcement .....		(675448)	1265
	9	1	-	-	675972-4	Taksvällare, .....	Cant rail, .....		(675449)	1270
						bakre, inre, V	rear, inner, L			1270
		1	-	-	675973-2	Taksvällare, .....	Cant rail, .....			1290
						bakre, inre, H	rear, inner, R			1300
	10	1	-	-	682379-3	Hylla, ytterdel, V .....	Shelf, outer section, L .....			1300
		1	-	-	682380-1	Hylla, ytterdel, H .....	Shelf, outer section, R .....			1320
	10a	1	-	-	1211935-0	Förstärkning, V .....	Reinforcement, L .....			1330
		1	-	-	1211936-8	Förstärkning, H .....	Reinforcement, R .....			1340
	11	2	-	-	678026-6	Konsol för gasfjäder .....	Bracket for gas spring .....			1350
	12	2	-	-	913114-5	•Saxpinnebult .....	•Clevis pin .....		TID UTF	1360
	12a	2	-	-	907824-7	•Saxpinne .....	•Split pin .....		TID UTF	1370
		2	-	-	945732-6	•Rörpinne .....	•Pin .....		SEN UTF	1380
	13	1	-	-	676076-3	Taktygshållare, V .....	Head lining retainer, L .....			1390
		1	-	-	676077-1	Taktygshållare, H .....	Head lining retainer, R .....			1400
	14	2	-	-	685634-8	Mutterplatta, .....	Nut plate, .....		(679993)	1421
						säkerhetsbälte	safety belt			1422
	15	2	-	-	675451-9	Mutterplatta, .....	Nut plate, luggage .....		CH-132566	1430
						gångjärn för baklucka	compartment hinge			1440



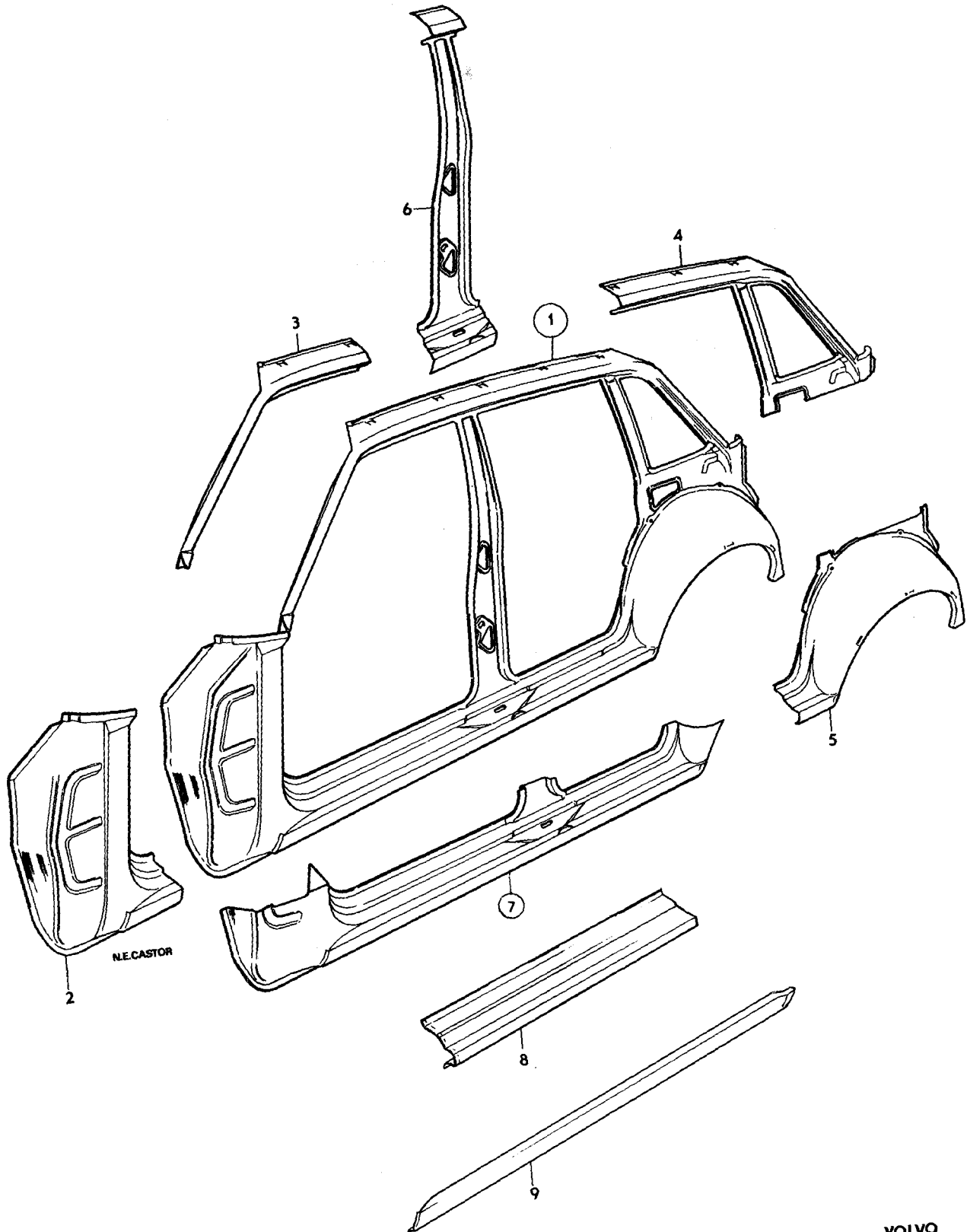
VOLVO PARTS  
1 080 15148

Sida	Grupp	Karossidor	Body sides	Illustration 15148	0200				
Page	14	8		1975-12					
Pos. Fig.	Antal/Quantity			Detalj nr Part No	Benämning	Description	Sats Kit	Anmärkning Notes	
16	2	-	-	1202088-9	Mutterplatta, gångjärn för baklucka	Nut plate, luggage compartment hinge		CH 132567-	1445
	1	-	-	675827-0	Hjulhus, bakre, inre, V	Wheel housing, rear, inner, L			1450
	1	-	-	675828-8	Hjulhus, bakre, inre, H	Wheel housing, rear, inner, R			2010
17	1	-	-	675255-4	Gavelplåt, V	End plate, L			2020
	1	-	-	675256-2	Gavelplåt, H	End plate, R			2030
18	4	-	-	675445-1	Mellanlägg	Bulk head			2040
19	1	-	-	1203469-0	Dropplist, V	Drip moulding, L		(675853)	2050
	1	-	-	675854-4	Dropplist, H	Drip moulding, R		CH - 102949	2060
	1	-	-	1203470-8	Dropplist, H	Drip moulding, R		CH 102950-	2070
	-	-	-		Bakskärm, V	Rear mudguard, L	8		2083
	-	-	-		Bakskärm, H	Rear mudguard, R	8		2090
20	1	-	-	675459-2	Bakskärm, V	Rear mudguard, L			2100
	1	-	-	675460-0	Bakskärm, H	Rear mudguard, R			2110
								CH - 102949.	2130
								ERS AV 1 ST 1203198-5	2131
								1 ST 1213660-2.	2132
								CH 102950-	2133
21	1	-	-	1213423-5	Bakskärm, H	Rear mudguard, R			2140
	1	-	-	678228-8	Bakskärm, främre del, V	Rear mudguard, forward section, L			2150
	1	-	-	678229-6	Bakskärm, främre del, H	Rear mudguard, forward section, R			2160
21b	1	-	-	687170-1	Remfäste	Strap anchorage		CH - 102949	2170
	1	-	-	1213978-8	Remfäste	Strap anchorage		CH 102950-	2180
21c	1	-	-	1211214-0	Påfyllningshus	Filler housing		CH 102950-	2186
22	1	-	-	675743-9	Reservhjulsbalja, yttre, V	Spare wheel container, outer, L		CH - 102949	2190
	1	-	-	1213098-5	Reservhjulsbalja, yttre, V	Spare wheel container, outer, L		CH 102950-	2200
	1	-	-	675744-7	Reservhjulsbalja, yttre, H	Spare wheel container, outer, R		CH - 102949	2203
	1	-	-	1213099-3	Reservhjulsbalja, yttre, H	Spare wheel container, outer, R		CH 102950-	2205
23	1	-	-	675472-5	Knutplåt, V	Tie plate, L		CH - 102949	2210
	1	-	-	1203179-5	Knutplåt, V	Tie plate, L		CH 102950-	2220
	1	-	-	675473-3	Knutplåt, H	Tie plate, R		CH - 102949	2225
	1	-	-	1203180-3	Knutplåt, H	Tie plate, R		CH 102950-	2230
24	2	-	-	676135-7	Mutterplatta	Nut plate			2233
	2	-	-	685617-3	Mutterplatta	Nut plate		CH 74450-132566.	2240
	2	-	-	1202089-7	Mutterplatta	Nut plate		CH 132567-	2243
25	2	-	-	1211033-4	Förstärkningsplåt	Reinforcing plate		(675997)	2250
26	1	-	-	676034-2	Kåpa, V	Casing, L		CH - 74449	2265
	1	-	-	676035-9	Kåpa, H	Casing, R		CH - 74449	2270
27	2	-	-	675936-9	Konsol	Bracket			2300
28	1	-	-	1213881-4	Lucka	Cover		CH 102950-	2310
x 29	1	-	-	1203473-2	Fjäder, övre	Spring, upper		CH 102950-	2330
								(1213835)	2335
x	1	-	-	1203473-2	Fjäder, nedre	Spring, lower		CH 102950-	2345
								(1213836)	2350
30	2	-	-	946832-3	Skruv	Screw		CH 102950-	2360
31	1	-	-	191390-4	Skruv	Screw		CH 102950-	2370
32	1	-	-	960138-6	Bricka	Washer		CH 102950-	2380
33	2	-	-	1203178-7	Buffert	Buffer		CH 102950-	2385
x 34	1	-	-	1202852-8	Skylt /unleaded gasoline only/	Plate /unleaded gasoline only/		CALIFORNIA	2386



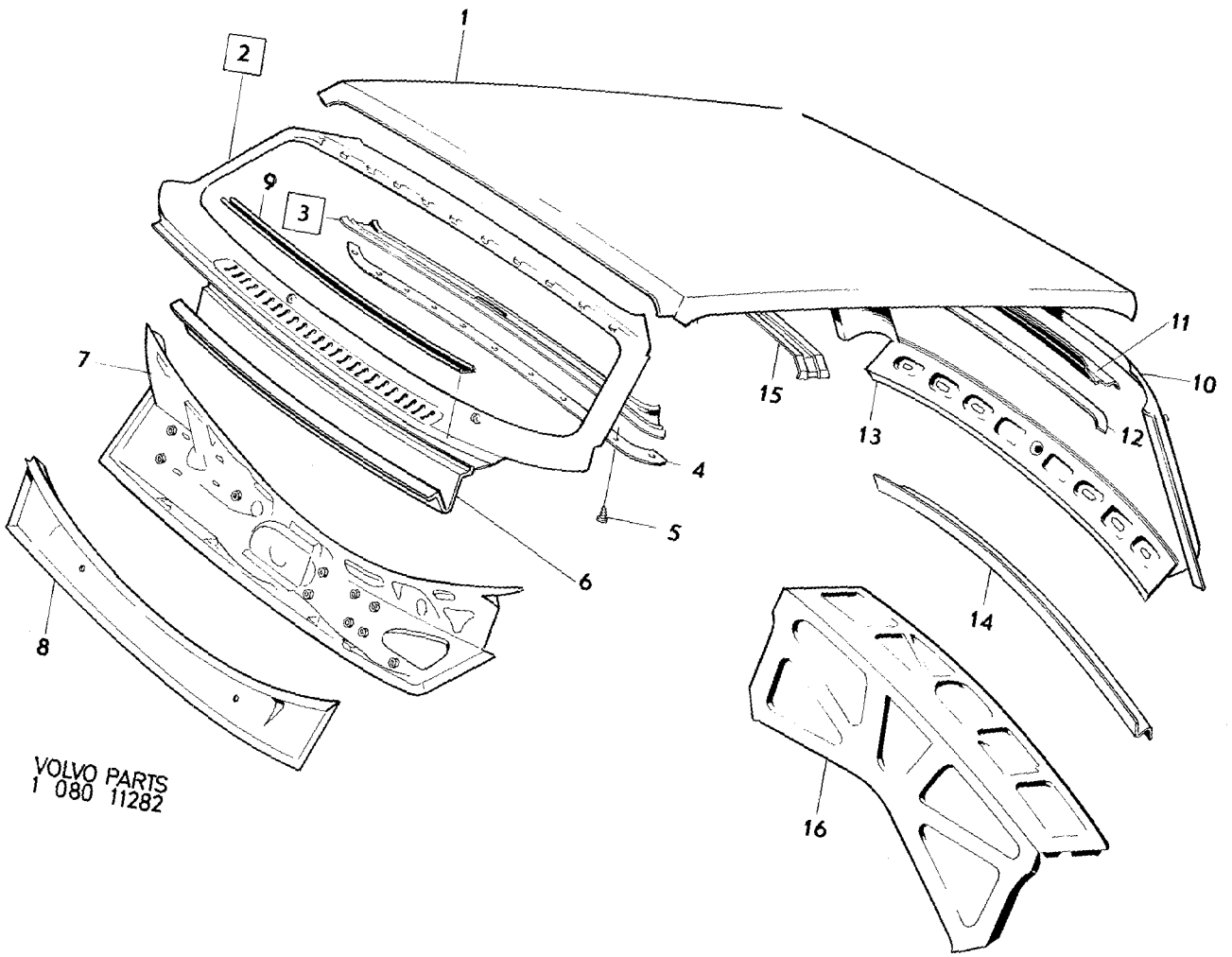
VOLVO PARTS  
1 080 15148

Sida	Grupp	Detaljer för karossidor		Body side components		Illustration	6072	0250	
16	8					1975-12			
Pos. Fig.	Antal/Quantity				Detalj nr Part No	Benämning	Description	Sats Kit	Anmärkning Notes
1	1	-	-	-		Karos sida, V .....	Body side, L .....	8	1010
	1	-	-	-		Karos sida, H .....	Body side, R .....	8	1020
2	1	-	-	-	675159-8	•Torped sida, yttre, V .....	•Cowl side, outer, L .....	4	1030
	1	-	-	-	675160-6	•Torped sida, yttre, H .....	•Cowl side, outer, R .....	4	1040
3	1	-	-	-	675157-2	•Taks vällare, yttre, V .....	•Cant rail, L .....		1050
	1	-	-	-	675158-0	•Taks vällare, yttre, H .....	•Cant rail, R .....		1060
4	1	-	-	-	675167-1	•Fönsterram, V .....	•Window frame, L .....		1070
	1	-	-	-	675168-9	•Fönsterram, H .....	•Window frame, R .....		1080
5	1	-	-	-	675163-0	•Hjulhus, bakre, yttre, V .....	•Wheel housing, rear, outer, L .....	4	1090
	1	-	-	-	675164-8	•Hjulhus, bakre, yttre, H .....	•Wheel housing rear, outer, R .....	4	1100
6	1	-	-	-	675161-4	•Mellan stolpe, främre, inre, V .....	•Centre pillar, forward, inner, L .....	4	1130
	1	-	-	-	675162-2	•Mellan stolpe, främre, inre, H .....	•Centre pillar, forward, inner, R .....	4	1140
7	1	-	-	-	675165-5	•Bottens vällare, V .....	•Bottom rail, L .....	4	1170
	1	-	-	-	675166-3	•Bottens vällare, H .....	•Bottom rail, R .....	4	1180
8	2	-	-	-	679642-9	••Mellandel .....	••Section .....	3	1200
9	1	-	-	-	679652-8	••Bottens vällare, undre del, V .....	••Bottom rail, lower, L .....	3	1210
	1	-	-	-	679653-6	••Bottens vällare, undre del, H .....	••Bottom rail, lower, R .....	3	1230



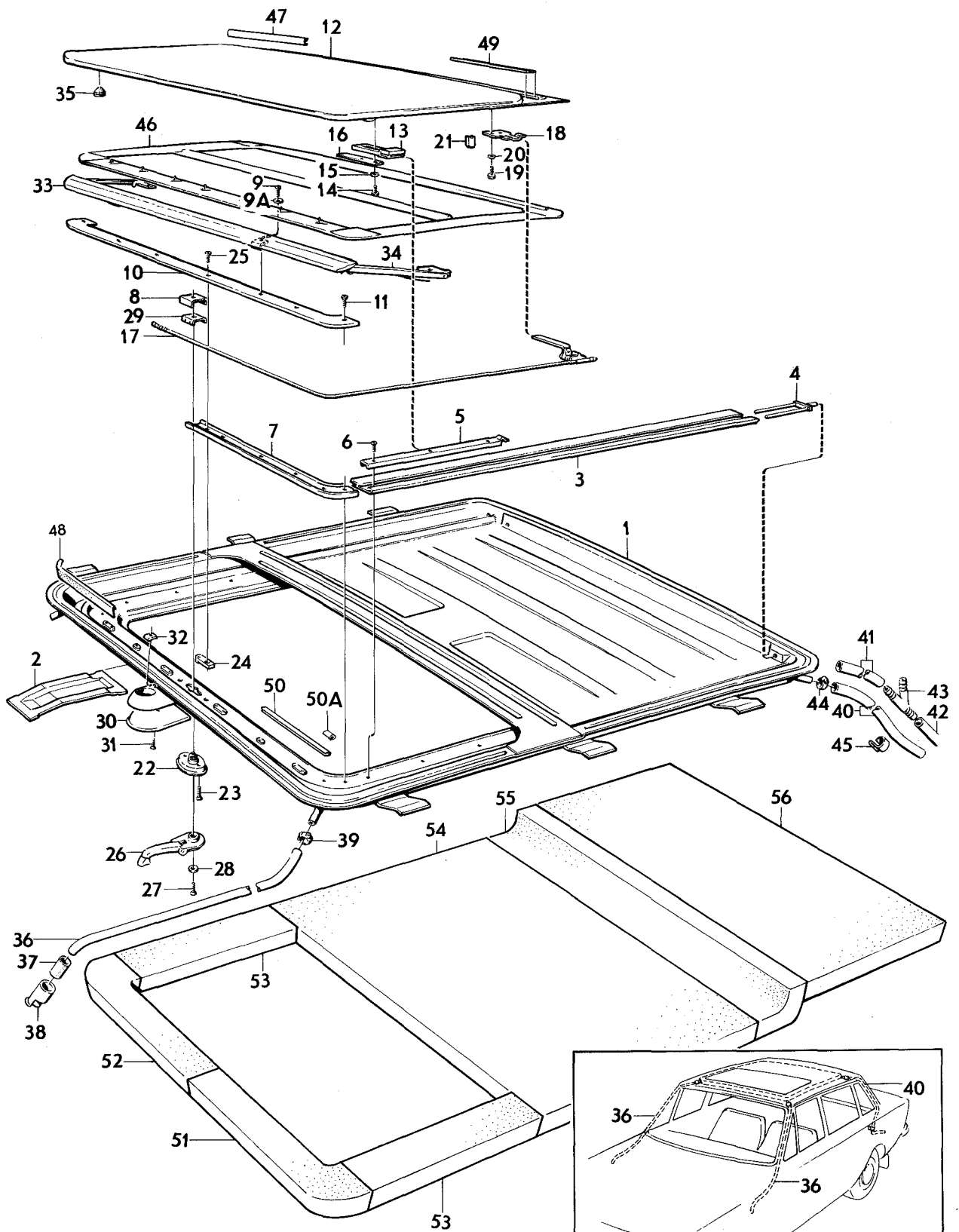
VOLVO  
KA6072



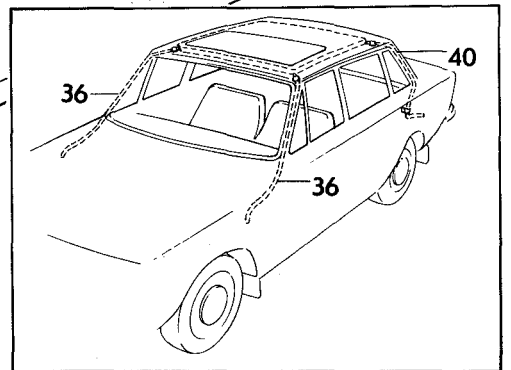


VOLVO PARTS  
1 080 11282





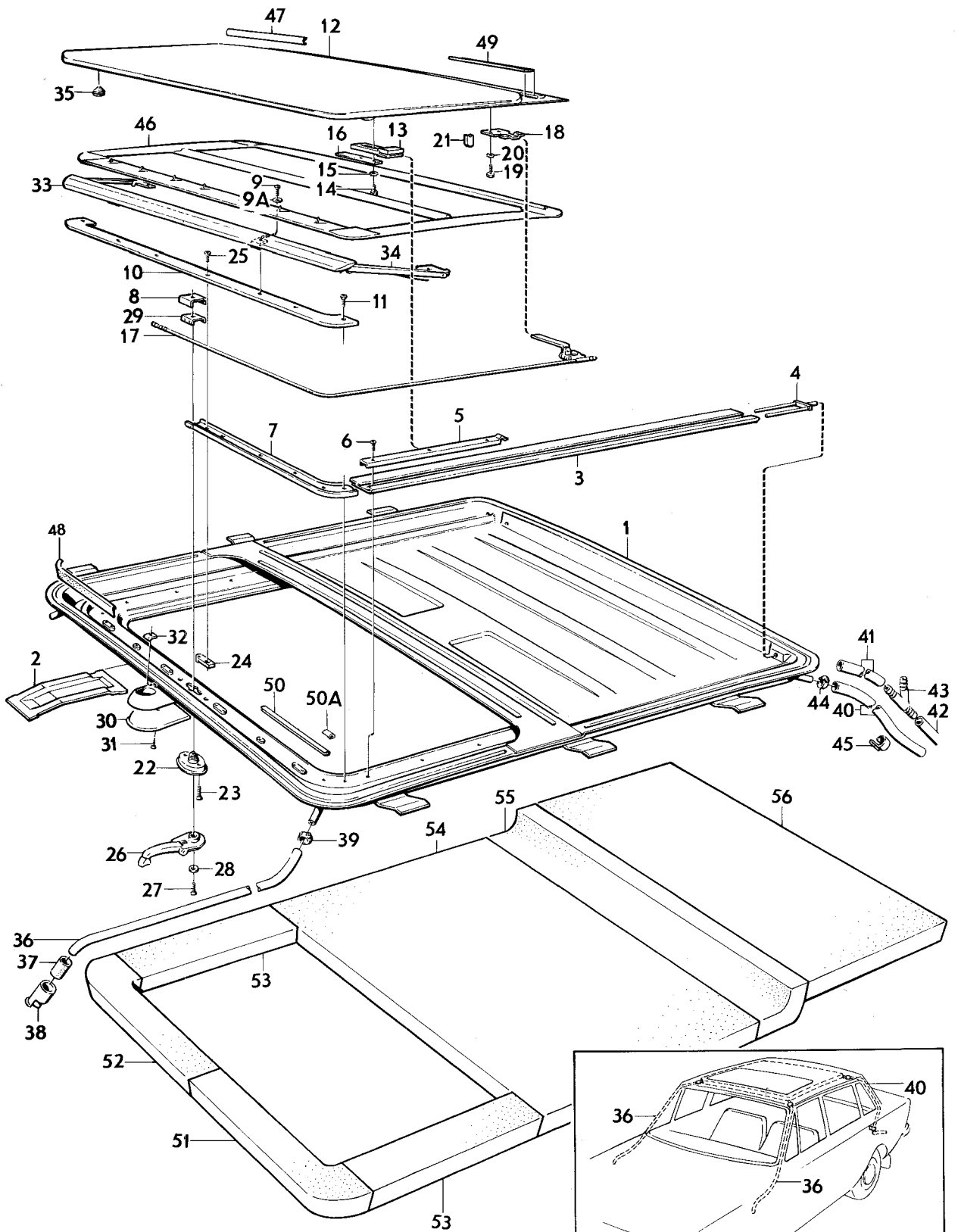
VOLVO PARTS  
1 080 12121



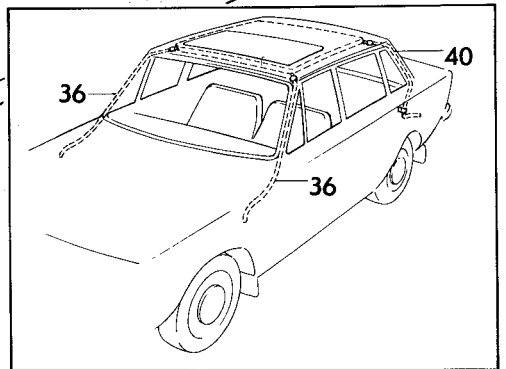


Sida Page		Grupp Group		Taklucka MTL		Sliding roof MTL		Illustration 12121 1975-12		0350
Pos. Fig.	Antal/Quantity				Detalj nr Part No	Benämning	Description	Sats Kit	Anmärkning Notes	
53	2	-	-	-	692881-6	Stoppning .....	Upholstery .....		CH-132566.	1580
54	1	-	-	-	692880-8	Stoppning .....	Upholstery .....		CH-132566.	1590
55	1	-	-	-	692882-4	Stoppning .....	Upholstery .....		CH-132566.	1600
56	1	-	-	-	692879-0	Stoppning .....	Upholstery .....		CH-132566.	1610



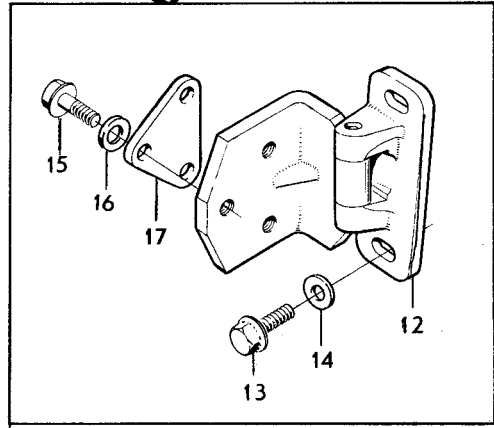
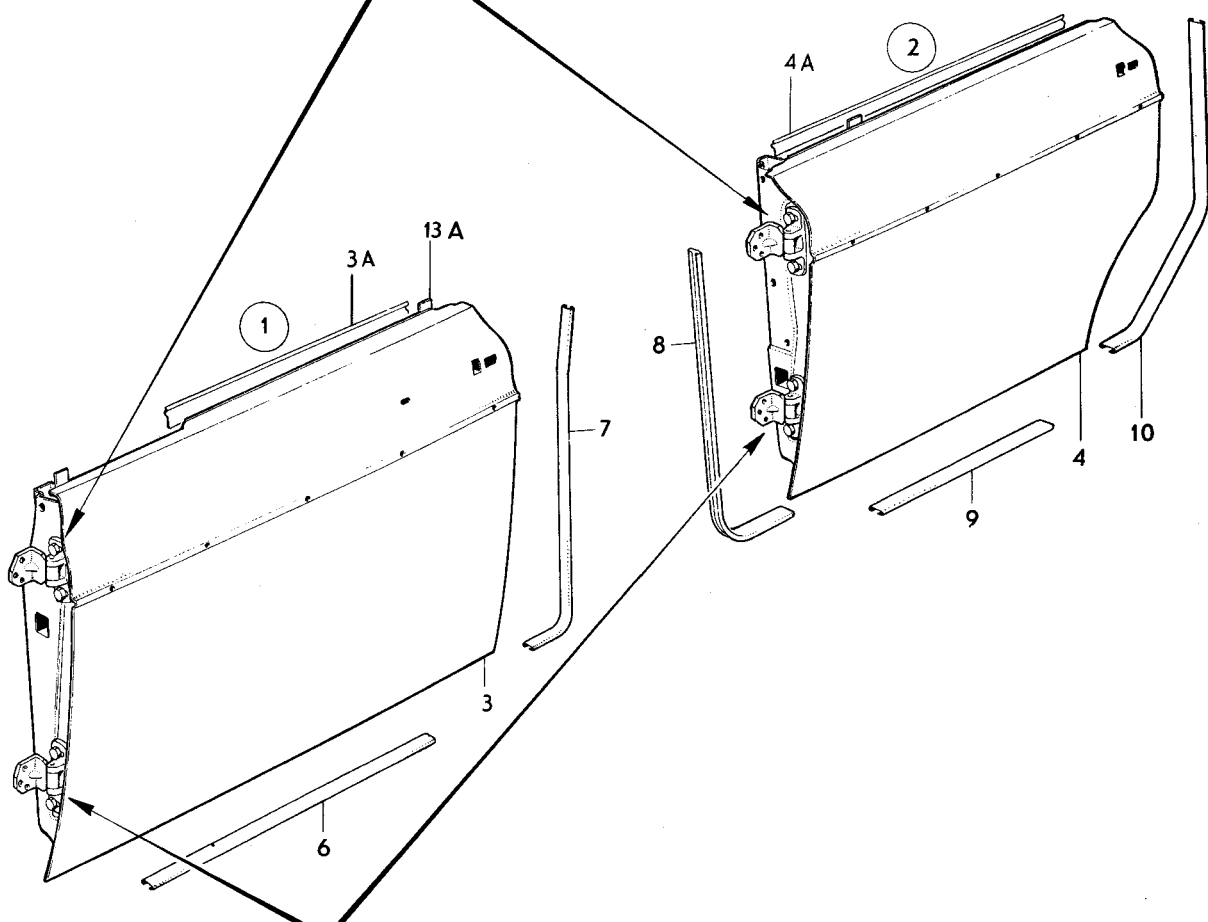
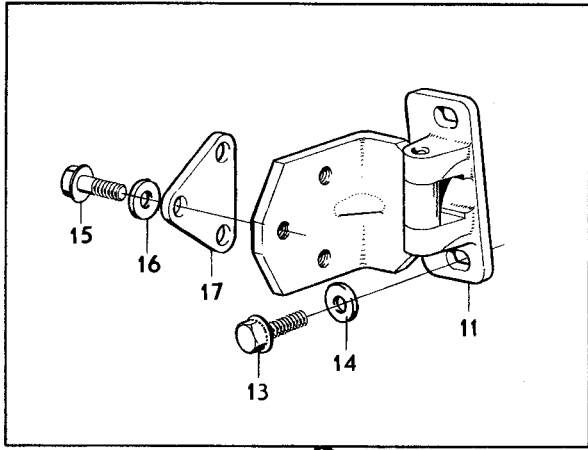


VOLVO PARTS  
1 080 12121





Sida	Grupp	Dörrar	Doors	Illustration						
24	8	CH - 102949	CH - 102949	12122	0400					
Page	Group									
				1975-12						
Pos. Fig.	Antal/Quantity				Detalj nr Part No	Benämning	Description	Sats Kit	Anmärkning Notes	
x 1	1	-	-	-	675696-9	Dörr, främre, V .....	Door, forward, L .....		CH - 52789 (676197)	0020
	1	-	-	-	1211630-7	Dörr, främre, V .....	Door, forward, L .....		CH 52790 - 102949 (686484)	0040
	1	-	-	-	675697-7	Dörr, främre, H .....	Door, forward, R .....		CH - 52789 (676198)	0060
	1	-	-	-	1211631-5	Dörr, främre, H .....	Door, forward, R .....		CH 52790 - 102949 (686485)	0080
x 2	1	-	-	-	675750-4	Dörr, bakre, V .....	Door, rear, L .....		CH - 52789 (676201)	0100
	1	-	-	-	1211634-9	Dörr, bakre, V .....	Door, rear, L .....		CH 52790 - 102949 (686486)	0120
	1	-	-	-	675751-2	Dörr, bakre, H .....	Door, rear, R .....		CH - 52789 (676202)	0140
	1	-	-	-	1211635-6	Dörr, bakre, H .....	Door, rear, R .....		CH 52790 - 102949 (686487)	0160
3	1	-	-	-	676770-1	•Ytterplåt, främre, V .....	•Outer plating, forward, L .....		CH - 52789	0180
	1	-	-	-	686868-1	•Ytterplåt, främre, V .....	•Outer plating, forward, L .....		CH 52790 - 102949	0200
	1	-	-	-	676771-9	•Ytterplåt, främre, H .....	•Outer plating, forward, R .....		CH - 52789	0220
	1	-	-	-	686869-9	•Ytterplåt, främre, H .....	•Outer plating, forward, R .....		CH 52790 - 102949	0280
3a	2	-	-	-	676863-4	•Hållare, tätningslist .....	•Retainer, seal moulding .....		CH - 12199	0320
4	1	-	-	-	675594-6	•Ytterplåt, bakre, V .....	•Outer plating, rear, L .....		CH - 52789	0340
	1	-	-	-	686874-9	•Ytterplåt, bakre, V .....	•Outer plating, rear, L .....		CH 52790 - 102949	0400
	1	-	-	-	675595-3	•Ytterplåt, bakre, H .....	•Outer plating, rear, R .....		CH - 52789	0460
	1	-	-	-	686875-6	•Ytterplåt, bakre, H .....	•Outer plating, rear, R .....		CH 52790 - 102949	0480
4a	2	-	-	-	676863-4	•Hållare, tätningslist .....	•Retainer, seal moulding .....		CH - 12199	0500
5	660	-	-	-	676082-1	•Hållare, tätningslist, V .....	•Retainer, seal moulding, L .....			0520
	660	-	-	-	676082-1	•Hållare, tätningslist, H .....	•Retainer, seal moulding, R .....			0540
6	730	-	-	-	676082-1	•Hållare, tätningslist, V .....	•Retainer, seal moulding, L .....			0560
	730	-	-	-	676082-1	•Hållare, tätningslist, H .....	•Retainer, seal moulding, R .....			0580
7	650	-	-	-	676082-1	•Hållare, tätningslist, V .....	•Retainer, seal moulding, L .....			0600
	650	-	-	-	676082-1	•Hållare, tätningslist, H .....	•Retainer, seal moulding, R .....			0620
8	660	-	-	-	676082-1	•Hållare, tätningslist, V .....	•Retainer, seal moulding, L .....			0640
	660	-	-	-	676082-1	•Hållare, tätningslist, H .....	•Retainer, seal moulding, R .....			0660
9	280	-	-	-	676082-1	•Hållare, tätningslist, V .....	•Retainer, seal moulding, L .....			0680
	280	-	-	-	676082-1	•Hållare, tätningslist, H .....	•Retainer, seal moulding, R .....			0700
10	680	-	-	-	676082-1	•Hållare, tätningslist, V .....	•Retainer, seal moulding, L .....			0720
	680	-	-	-	676082-1	•Hållare, tätningslist, H .....	•Retainer, seal moulding, R .....			0740
11	2	-	-	-	1203347-8	Gångjärn, övre, V .....	Hinge, upper, L .....	(686400)		0760
	-	-	-	-	1203348-6	Gångjärn, övre, H .....	Hinge, upper, R .....	(686401)		0780
12	2	-	-	-	1203348-6	Gångjärn, nedre, H .....	Hinge, lower, L .....	(686401)		0800
	2	-	-	-	1203347-8	Gångjärn, nedre, H .....	Hinge, lower, R .....	(686400)		0820
13	8	-	-	-	942402-9	Skruv, främre dörr .....	Screw, forward door .....			0840
	8	-	-	-	944012-4	Skruv, bakre dörr .....	Screw, rear door .....			0860
14	16	-	-	-	955894-1	Bricka .....	Washer .....	TID UTF		0880
15	24	-	-	-	942402-9	Skruv .....	Screw .....			0900
16	24	-	-	-	955894-1	Bricka .....	Washer .....	TID UTF		0920

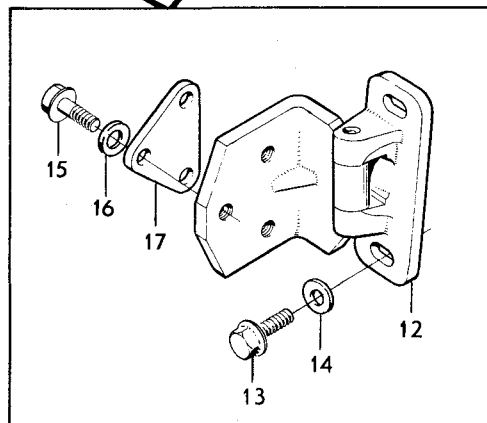
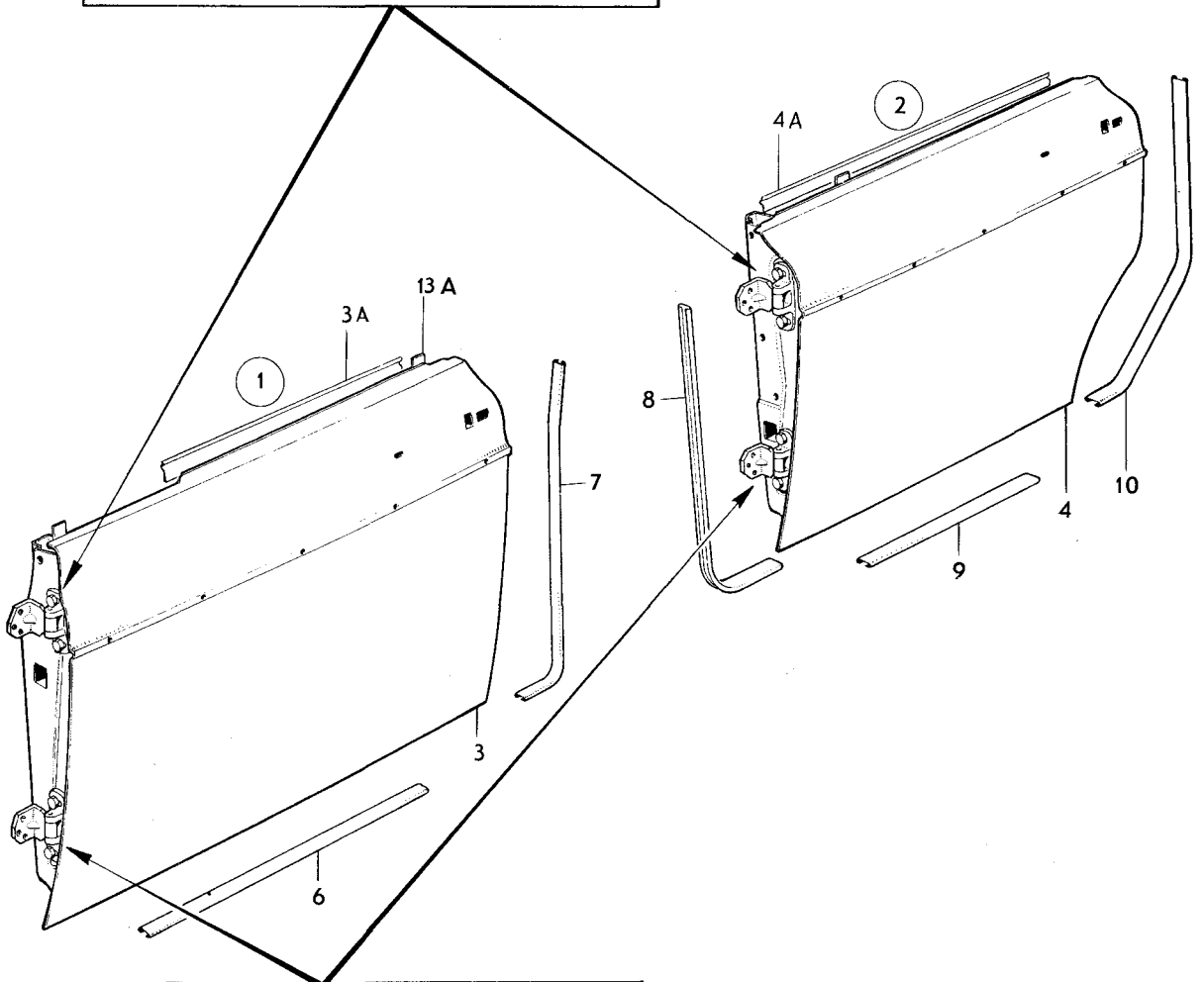
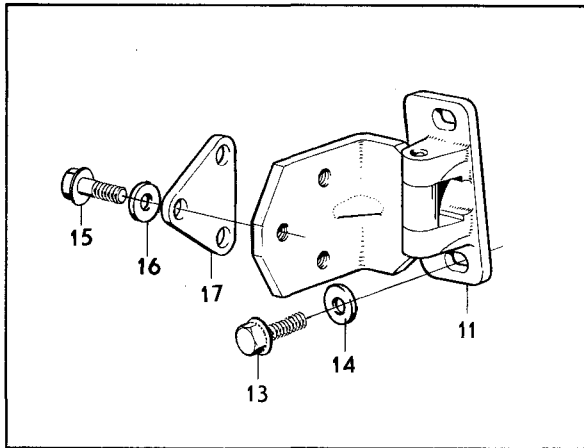


VOLVO PARTS  
1 080 12122



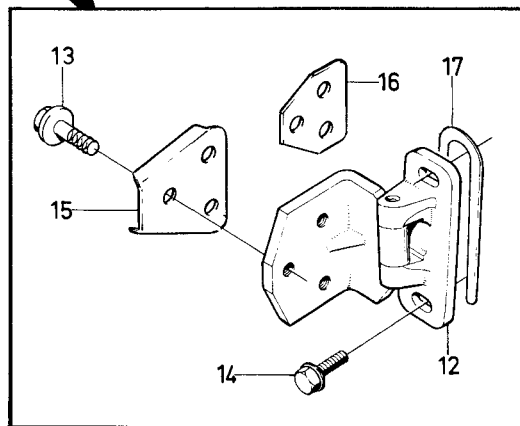
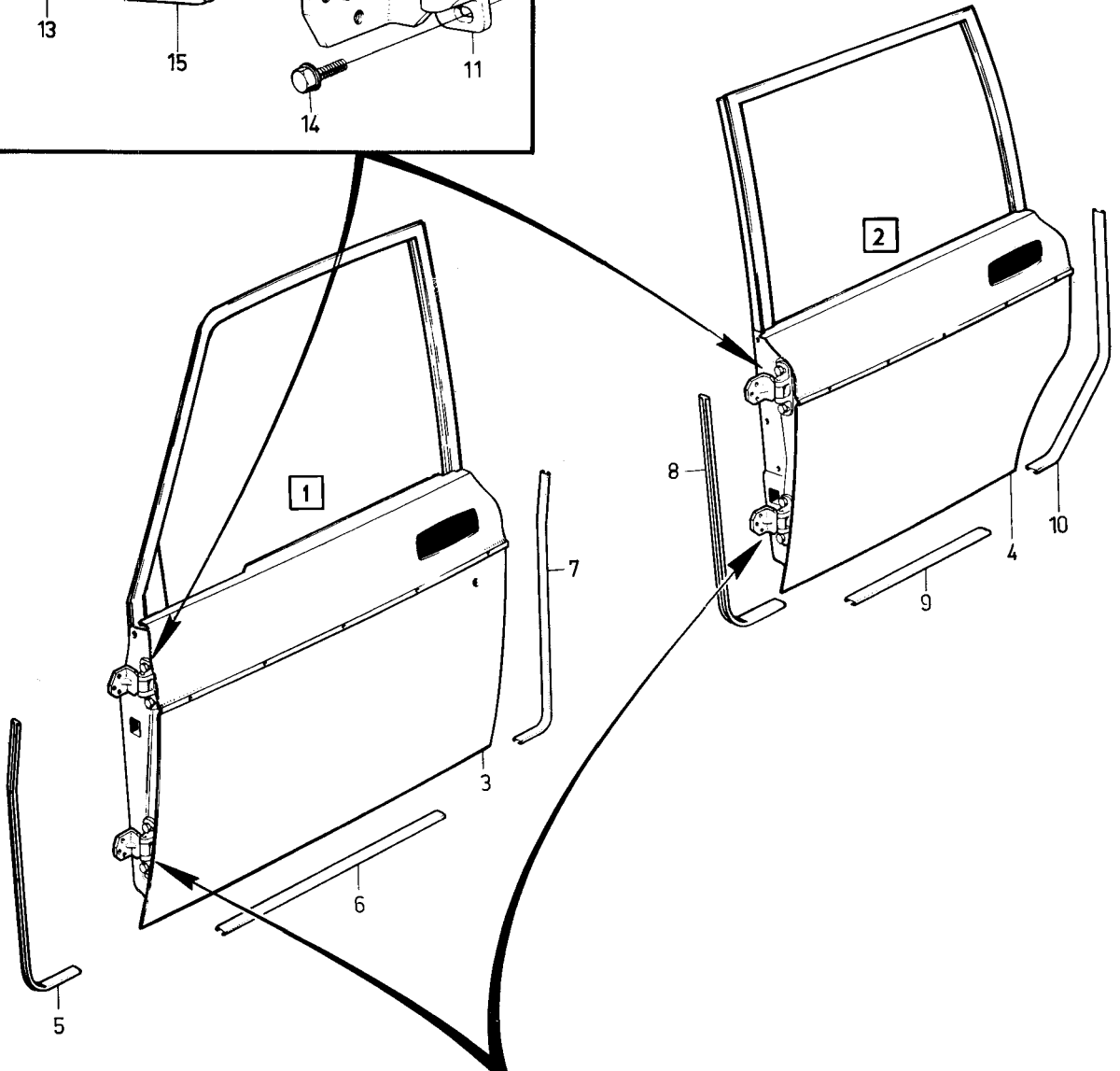
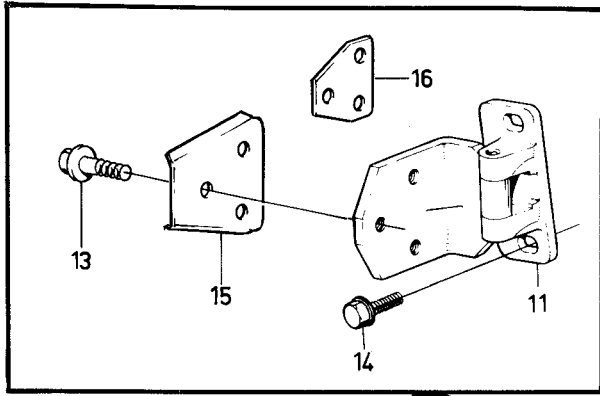
Pos. Fig.	Antal/Quantity				Detalj nr Part No	Benämning	Description	Sats Kit	Anmärkning Notes	
17	4	-	-	-	680266-4	Bricka, främre dörr .....	Washer, forward door .....			1300
	4	-	-	-	1203994-7	Bricka bakre dörr .....	Washer, rear door .....		(676970)	1320
	ERF	-	-	-	684738-8	Justerbleck .....	Shim .....			1340





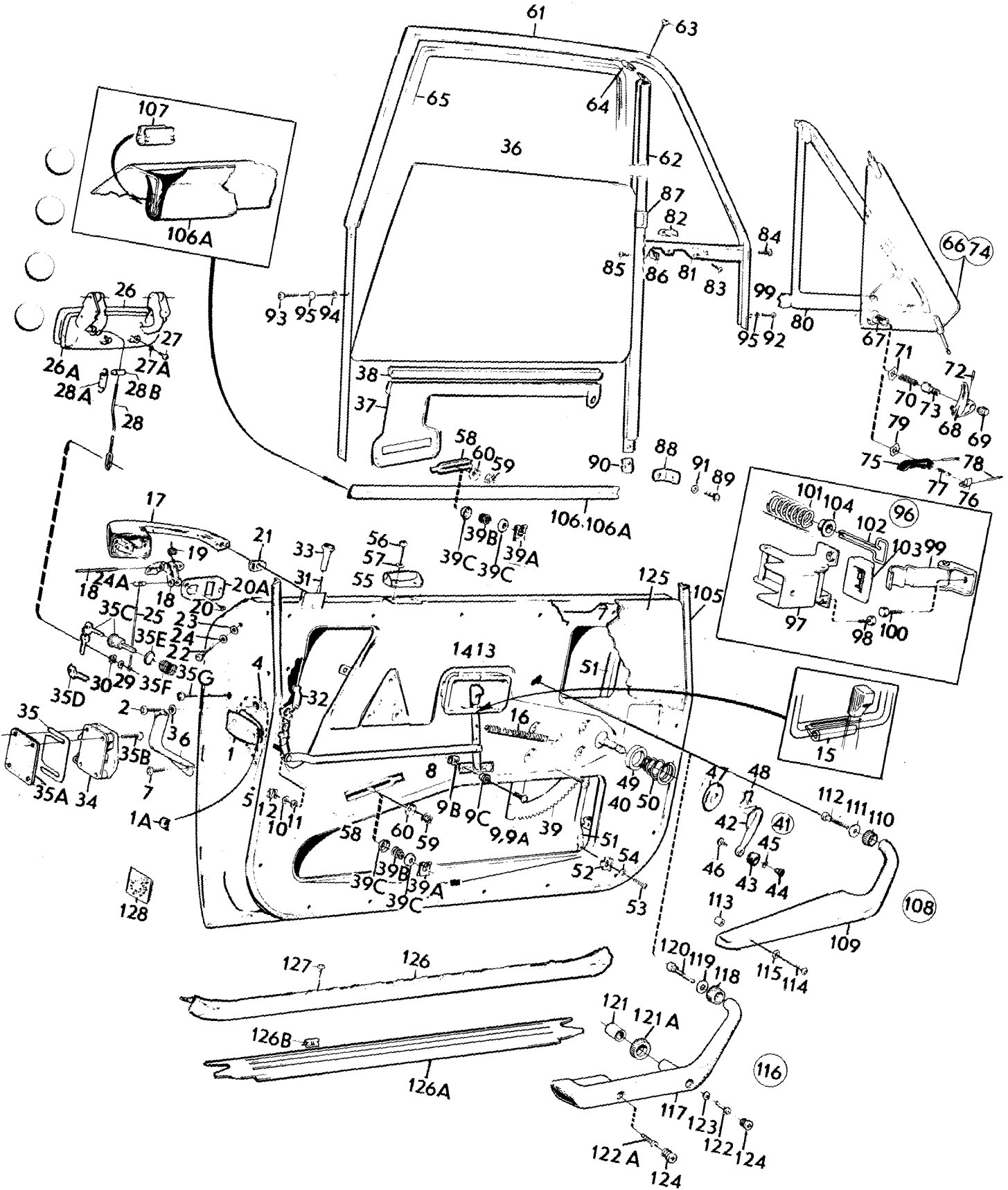
VOLVO PARTS  
1 080 12122





VOLVO PARTS  
1 080 14502  
( 12751 )

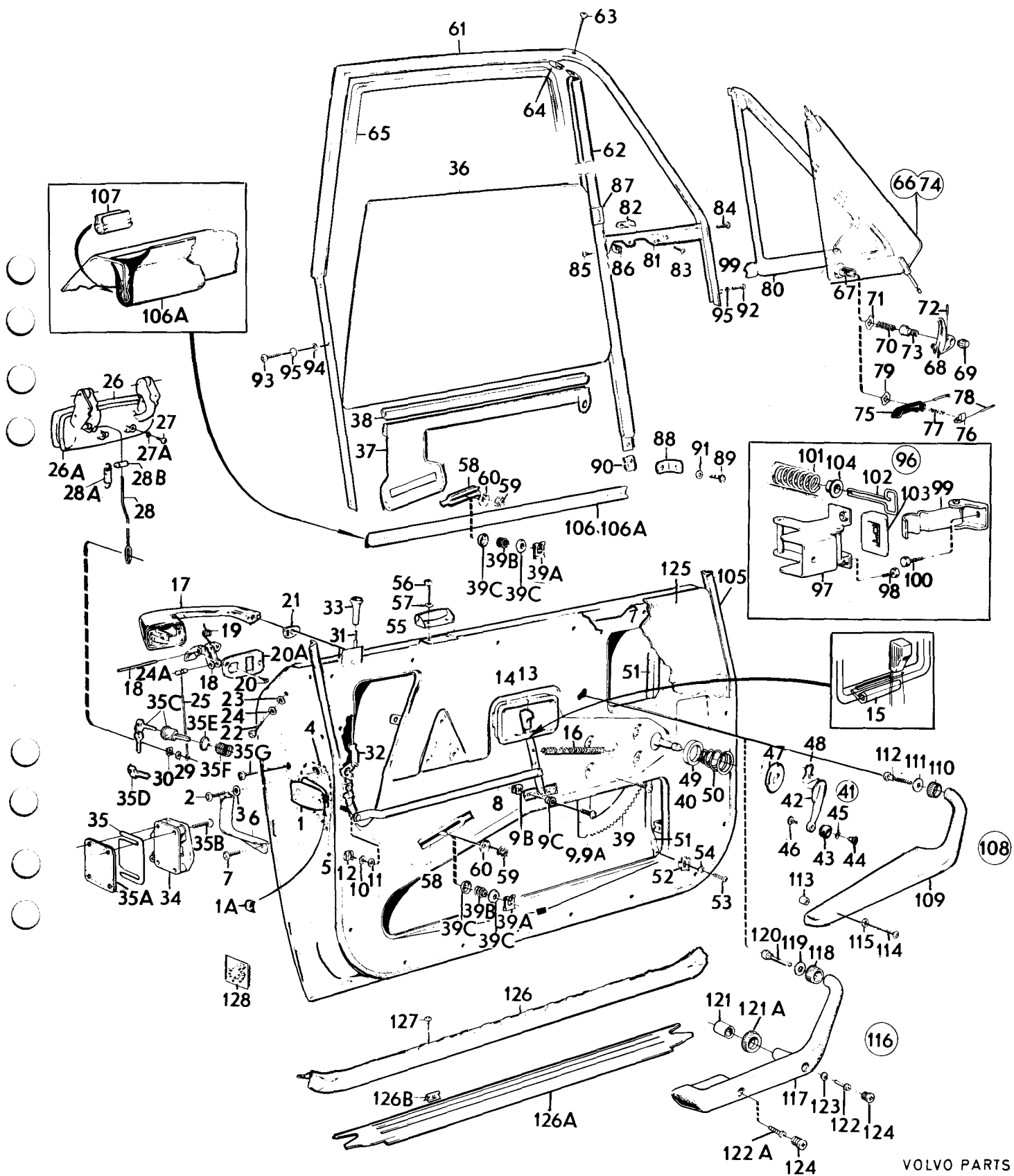
Sida	Grupp	Dörrdetaljer, framdörrar			Door components, forward doors		Illustration 15149	0450		
30	8	CH - 102949			CH - 102949					
Page	Group						1975-12			
Pos. Fig.	Antal/Quantity				Detalj nr Part No	Benämning	Description	Sats Kit	Anmärkning Notes	
1	1	-	-	-	675700-9	Lås, V	Lock, L	2		0020
	1	-	-	-	675701-7	Lås, H	Lock, R	2		0040
1a	2	-	-	-	675965-8	•Buffert	•Buffer			0060
2	6	-	-	-	950045-5	Skruv	Screw	0		0080
3	6	-	-	-	940155-5	Låsbricka	Lock washer	0		0100
4	4	-	-	-	955893-3	Bricka	Washer	0		0120
5	2	-	-	-	679758-3	Gummimellanlägg	Rubber spacer			0140
6	1	-	-	-	677133-1	Låsskydd, V	Lock guard, L			0160
	1	-	-	-	677134-9	Låsskydd, H	Lock guard, R			0180
7	4	-	-	-	955137-5	Skruv	Screw	0		0200
8	2	-	-	-	680369-6	Dörröppnare	Door opener		ERS AV 1ST 1203315-5, 1ST 946418-1, 1ST 958246-1, 1ST 1203311-4.	0220
	2	-	-	-	1203315-5	Dörröppnare	Door opener			0280
9	4	-	-	-	943159-4	Skruv	Screw	0		0320
9a	2	-	-	-	958246-1	Skruv	Screw			0340
9b	2	-	-	-	946418-1	Fjädermutter	Speed nut			0400
9c	2	-	-	-	1203311-4	Bricka	Washer			0400
10	2	-	-	-	120164-9	Fjädrande bricka	Resilient washer	2		0400
11	2	-	-	-	945773-0	Bricka	Washer	0		0460
12	2	-	-	-	94641-8	Clip	Clip	2		0480
13	2	-	-	-	679800-3	Handtag	Handle	2		0500
14	1	-	-	-	680662-4	Styrkåpa, V	Guide casing, L	3		0520
	1	-	-	-	680663-2	Styrkåpa, H	Guide casing, R	3		0540
15	2	-	-	-	680660-8	Tätning	Seal	2		0560
16	2	-	-	-	676574-7	Returfjäder	Return spring	2	EXCL SPEC UTF FRANCE	0580
	2	-	-	-	685735-3	Returfjäder	Return spring	2	SPEC UTF FRANCE	0600
	-	-	-	-		Handtag, yttre, med monteringsdetaljer	Handle, outer, with installation components	8	CH - 52789	0620
	1	-	-	-	680458-7	•Handtag, yttre, V, kmpl	•Handle, outer, L, cpl			0640
	1	-	-	-	680459-5	•Handtag, yttre, H, kmpl	•Handle, outer, R, cpl			0660
17	-	-	-	-		••Handtag, yttre, V	••Handle, outer, L	8	(675487)	0680
	-	-	-	-		••Handtag, yttre, H	••Handle, outer, R	8	(675488)	0700
17a	2	-	-	-	680122-9	••Upptryckare	••Push button			0720
18	2	-	-	-	675483-2	••Axel	••Spindle			0740
19	2	-	-	-	675482-4	••Fjäder	••Spring			0760
20	4	-	-	-	190598-3	••Skruv	••Screw			0800
20a	1	-	-	-	675484-0	••Packning, V	••Gasket, L			0820
	1	-	-	-	675485-7	••Packning, H	••Gasket, R			0840
21	2	-	-	-	677065-5	•Packning	•Gasket			0860
22	4	-	-	-	950045-5	•Skruv	•Screw			0880
23	4	-	-	-	955893-3	•Bricka	•Washer			0900
24	4	-	-	-	940155-5	•Låsbricka	•Lock washer			0920
24a	2	-	-	-	675491-5	•Tapp	•Pin			0940
25	2	-	-	-	675741-3	•Länk	•Link			0960
	-	-	-	-		Handtag, yttre, med monteringsdetaljer	Handle, outer, with installation components	8	CH 52790-	0980
26	1	-	-	-	1202430-3	•Handtag, yttre, V	•Handle, outer, L			0996
	1	-	-	-	1202431-1	•Handtag, yttre, H	•Handle, outer, R			0998
26a	2	-	-	-	685888-0	•Tätninglist	•Seal moulding			0995
27	4	-	-	-	956091-3	•Skruv	•Screw			0960
27a	4	-	-	-	940155-5	•Låsbricka	•Lock washer			0965
28	2	-	-	-	686890-5	•Länk	•Link			0970
28a	2	-	-	-	685007-7	•Fjäder	•Spring			0975
28b	2	-	-	-	687838-3	•Tapp	•Pin			0980
29	2	-	-	-	955893-3	Bricka	Washer	0		1000
30	2	-	-	-	94641-8	Clip	Clip	2		1020
31	2	-	-	-	676637-2	Länk	Link	3		1040
32	2	-	-	-	676995-4	Klammer	Clip	3		1060
33	2	-	-	-	1203219-9	Låsknapp	Lock button		(666424) CH - 52789	1080



Sida Page	Grupp Group	Dörrdetaljer, framdörrar CH - 102949	Door components, forward doors CH - 102949	Illustration 15149	0450
32	8			1975-12	

Pos. Fig.	Antal/Quantity			Detalj nr Part No	Benämning	Description	Sats Kit	Anmärkning Notes	
34	2	-	-	685981-3	Låsknapp	Lock button	2	CH52790-	1100
	1	-	-	675553-2	Låsbleck, V	Striker plate, L	2		1120
35	1	-	-	675554-0	Låsbleck, H	Striker plate, R	2		1140
	ERF	-	-	681528-6	Juster bleck	Adjuster washer	2		1160
35a	2	-	-	677223-0	Packning	Gasket	3		1180
35b	8	-	-	943298-0	Skruv	Screw	0		1200
35c	2	-	-	677672-8	Låscylinder med två nycklar	Lock cylinder with two keys	1	1) CH - 74449 ERS AV 1213237-9	1220
	2	-	-	1213237-9	Låscylinder med två nycklar	Lock cylinder with two keys	1	21) CH 74450-	1240
35d	ERF	-	-	671319-2	Nyckel, kodbeteckning FS (ämne)	Key, code designation FS (blank)		CH - 74449	1280
	ERF	-	-	1213202-3	Nyckel, (ämne)	Key, (blank)		CH74450-	1300
35e	2	-	-	655532-0	Gummitätning	Rubber seal	1		1340
35f	2	-	-	686272-6	Fjäder	Spring	2		1360
35g	2	-	-	950018-2	Skruv	Screw	0		1400
36	1	-	-	675621-7	Glas, V	Glass, L	3	2)	1420
	1	-	-	1213546-3	Glas, V	Glass, L		3) STD (679493)	1460
37	1	-	-	1213874-9	Glas, V	Glass, L	3	3) SPEC UTF 6138	1500
	1	-	-	675622-5	Glas, H	Glass, R	3	2)	1520
38	1	-	-	1213547-1	Glas, H	Glass, R	3	3)STD (679494)	1540
	1	-	-	1213875-6	Glas, H	Glass, R	3	3) SPEC UTF 6138	1560
39	1	-	-	675927-8	Hisskena, V	Elevator channel, L	3		1580
	1	-	-	675928-6	Hisskena, H	Elevator channel, R	3		1600
39	750	-	-	96343-9	Fyllnadsband	Filler strip		24) 2 X 375	1620
	750	-	-	1213920-0	Fyllnadsband	Filler strip		25) 2 X 375	1640
39	1	-	-	675783-5	Fönsterhiss, V	Window elevator, L	3	CH - 12199, ERS AV	1660
	1	-	-	675784-3	Fönsterhiss, H	Window elevator, R	3	1 ST 684823-8 6 ST 943926-6 6 ST 684830-3 6 ST 676791-7	1680 1700 1720
39	1	-	-	675784-3	Fönsterhiss, H	Window elevator, R	3	CH - 12199, ERS AV	1740
	1	-	-	1211437-7	Fönsterhiss, V	Window elevator, L		1 ST 684824-6 6 ST 943926-6 6 ST 684830-3 6 ST 676791-7 (684823) CH 12200-	1760 1780 1800 1820

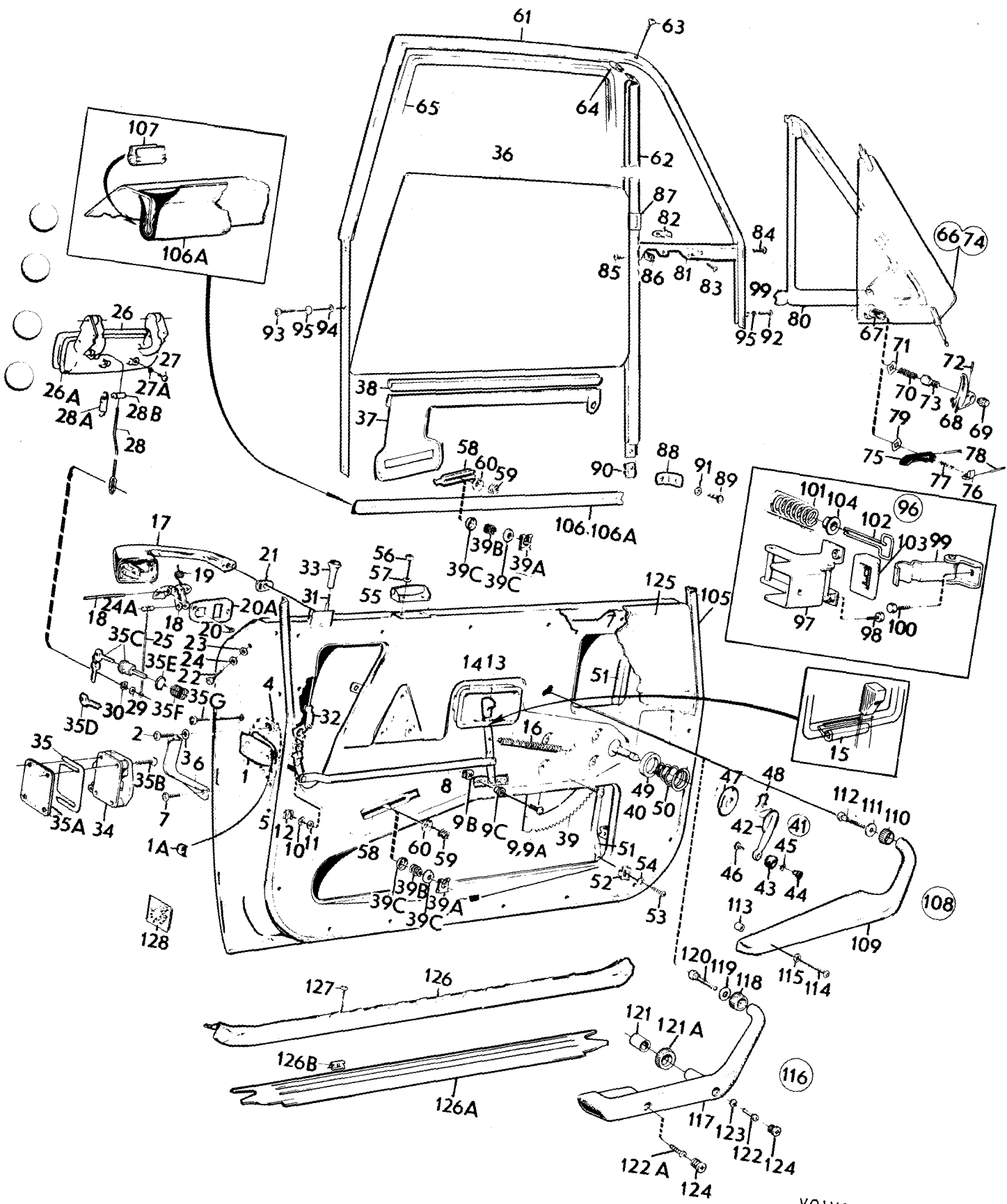
- Låscylindersats bestående av 4 st låscylindrar (dörr V och H, baklucka samt handskfack) med 2 st gemensamma nycklar beställs under det nr 676608-3. Lock cylinder kit consisting of 4 lock cylinders (left and right doors, luggage compartment and glove box) with two common keys has Kit No. 676608-3. Le jeu de cylindres de fermeture se compose de 4 cylindres de fermeture (porte G et D, porte de coffre à bagages et boîte à gants) ayant 2 clés communes. Ces cylindres de fermeture sont commandés le no de dét. 676608-3. Des Schlosszylindersatz besteht aus 4 Schlosszylindern (Tür links und rechts, Kofferraumdeckel sowie Handschuhkasten) mit 2 gemeinsamen Schlüsseln sind unter der Ersatzteilnummer 676608-3 zu bestellen. El juego de cilindro de carradura se compone de 4 cilindros de carradura (puertas izq. y der., tapa baúl y guantera), con 2 llaves comunes. Se solicita bajo el número de detalle 676608-3.
- Ofärgat glas. Clear glass. Verre non coloré. Klarglas. Christal incoloro.
- Färgat glas. Tinted glass. Verre coloré. Gefärbtes Glas. Cristal de color.
- Låscylindersats bestående av 4 st låscylindrar (dörr V och H, baklucka samt handskfack) med 2 st gemensamma nycklar beställs under det nr 1213540. Lock cylinder kit consisting of 4 lock cylinders (left and right doors, luggage compartment and glove box) with two common keys has Kit No. 1213540. Le jeu de cylindres de fermeture se compose de 4 cylindres de fermeture (porte G et D, porte de coffre à bagages et boîte à gants) ayant 2 clés communes. Ces cylindres de fermeture sont commandés sous le no de dét. 1213540. Des Schlosszylindersatz besteht aus 4 Schlosszylindern (Tür links und rechts, Kofferraumdeckel sowie Handschuhkasten) mit 2 gemeinsamen Schlüsseln sind unter der Ersatzteilnummer 1213540 zu bestellen. El juego del cilindro de carradura se compone de 4 cilindros de carradura (puertas izq. y der., tapa baúl y guantera), con 2 llaves comunes. Se solicita bajo el número de detalle 1213540.
- För glas tj=4,8 mm. For glass Th=4.8 mm. Pour épaisseur de verre=4,8 mm. Für Glas, D=4,8 mm. Para cristal, espesor=4,8 mm.
- För glas tj=4,2 mm. For glass Th=4.2 mm. Pour épaisseur de verre=4,2 mm. Für Glas, D=4,2 mm. Para cristal, espesor=4,2 mm.





Sida	Grupp	Dörrdetaljer, framdörrar	Door components, forward doors	Illustration 15149	0450
34	8	CH - 102949	CH - 102949		
Page	Group			1975-12	

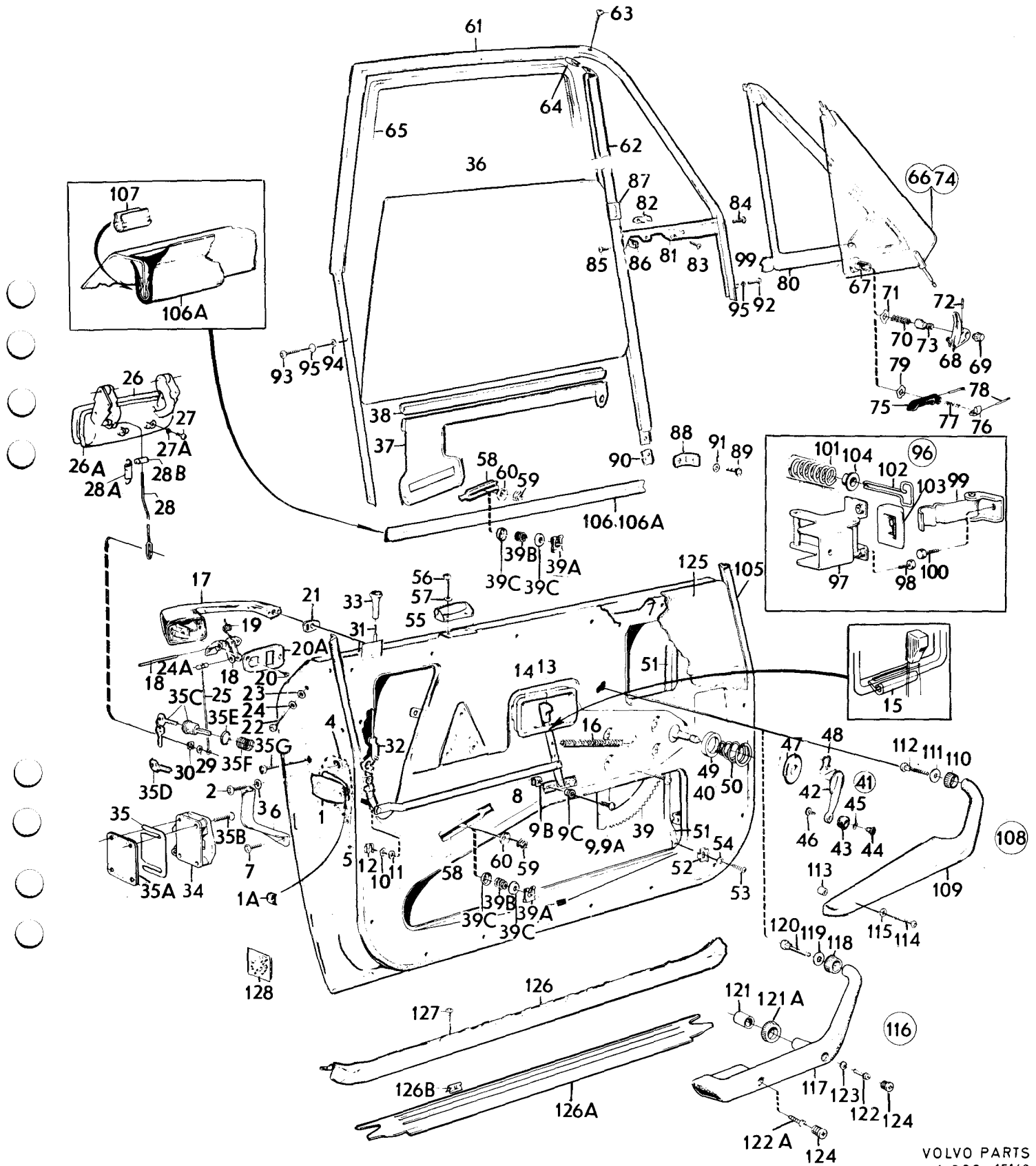
Pos. Fig.	Antal/Quantity			Detalj nr Part No	Benämning	Description	Sats Kit	Anmärkning Notes	
39a	1	-	-	1211438-5	Fönsterhiss, H .....	Window elevator, R .....		(684824) CH 12200-	1860
39b	6	-	-	943926-6	Säkringsbygel .....	Safety catch .....	2	CH 12200-	1880
39c	6	-	-	684830-3	Fjäder .....	Spring .....	2	CH 12200-	1900
40	8	-	-	676791-7	Bricka .....	Washer .....	2	CH 12200-	1920
41	2	-	-	943159-4	Skruv .....	Screw .....	0		1940
42	2	-	-	687895-3	Hissvev .....	Crank .....	3	(688495)	1960
43	2	-	-		•Arm .....	•Arm .....	8		1980
	2	-	-	673184-8	•Knopp .....	•Button .....	2	CH-42709.	2000
								ERS AV 1ST 687893-8,	2020
								1ST 687894-6.	2040
44	2	-	-	687893-8	•Knopp .....	•Button .....	2	CH 42710-	2060
	2	-	-	673185-5	•Axel .....	•Shaft .....	2	CH-42709.	2100
								ERS AV 1ST 687893-8,	2120
								1ST 687894-6.	2140
	2	-	-	687894-6	•Axel .....	•Shaft .....	2	CH 42710-	2160
45	2	-	-	673541-9	•Fjädrande bricka .....	•Resilient washer .....	2		2180
46	2	-	-	955119-3	•Skruv .....	•Screw .....	0	CH - 42709	2200
	2	-	-	955120-1	•Skruv .....	•Screw .....	0	CH 42710-	2220
47	2	-	-	680022-1	Bricka .....	Washer .....	2	CH - 52789	2240
	2	-	-	685980-5	Bricka .....	Washer .....	2	CH 52790-	2260
48	2	-	-	687299-8	Fjäder .....	Spring .....	2		2280
49	2	-	-	676215-7	Bricka .....	Washer .....	2		2300
50	2	-	-	659949-2	Fjäder .....	Spring .....	2		2320
51	2	-	-	679988-6	Stag .....	Stay .....		CH - 777	2340
52	4	-	-	679989-4	Klammer .....	Clamp .....		CH - 777	2360
53	8	-	-	955138-3	Skruv .....	Screw .....	0	CH - 777	2380
54	8	-	-	941905-2	Fjädrande bricka .....	Resilient washer .....	0	CH - 777	2400
55	2	-	-	676623-2	Rulle .....	Roller .....	2	CH - 12199	2420
56	4	-	-	950020-8	Skruv .....	Screw .....	0	CH - 12199	2440
57	4	-	-	955946-9	Låsbricka .....	Lock washer .....	0	CH - 12199	2460
58	4	-	-	676365-0	Skoning .....	Pad .....	3		2480
59	6	-	-	676383-3	Fjäder .....	Spring .....	2	CH - 12199	2500
60	6	-	-	676791-7	Bricka .....	Washer .....	2		2520
61	1	-	-	675763-7	Dörrbåge, V .....	Door arch, L .....	3		2540
	1	-	-	675764-5	Dörrbåge, H .....	Door arch, R .....	3		2560
62	1	-	-	675659-7	Styrskena, V .....	Guide channel, L .....	3		2580
	1	-	-	675660-5	Styrskena, H .....	Guide channel, R .....	3		2600
63	2	-	-	955140-9	Skruv .....	Screw .....	0		2620
64	2	-	-	191391-2	Fjädermutter .....	Spring nut .....	0		2640
65	4200	-	-	676675-2	Tätninglist .....	Seal moulding .....		CH - 71737. 2 X 2100.	2660
	4	-	-	1211447-6	Tätninglist, nedre .....	Seal moulding, lower .....		CH 71738-	2680
	2	-	-	945694-8	Clips .....	Clip .....		CH 71738-	2700
	2600	-	-	676675-2	Tätninglist, övre .....	Seal moulding, upper .....		CH 71738-. 2 X 1300.	2720
66	1	-	-	682989-9	Ventilationsfönster, V .....	Ventilator window, L .....	2	2) EXCL USA, CAN	2740
								CH - 48450	2760
	1	-	-	687880-5	Ventilationsfönster, V .....	Ventilator window, L .....	2	2) EXCL USA, CAN	2780
								CH 48451-	2800
	1	-	-	682991-5	Ventilationsfönster, V .....	Ventilator window, L .....	2	3) EXCL USA, CAN	2820
								CH - 48450	2840
	1	-	-	682990-7	Ventilationsfönster, H .....	Ventilator window, R .....	2	2) EXCL USA, CAN	2860
								CH - 48450	2880
	1	-	-	687881-3	Ventilationsfönster, H .....	Ventilator window, R .....	2	2) EXCL USA, CAN	2900
								CH 48451-	2920
	1	-	-	682992-3	Ventilationsfönster, H .....	Ventilator window, R .....	2	3) EXCL USA, CAN	2940
								CH - 48450	2960
67	-	-	-		•Axel .....	Shaft .....	8		2980
68	1	-	-	675755-3	Handtag, V .....	Handle, L .....	2	EXCL USA, CAN CH-48450	3000
	1	-	-	675756-1	Handtag, H .....	Handle, R .....	2	EXCL USA, CAN CH-48450	3020
69	2	-	-	672481-9	Låsknapp .....	Lock button .....	2	EXCL USA, CAN CH-48450	3040
70	2	-	-	675752-0	Fjäder .....	Spring .....	2	EXCL USA, CAN CH-48450	3060
71	2	-	-	120164-9	Fjädrande bricka .....	Resilient washer .....	0	EXCL USA, CAN CH-48450	



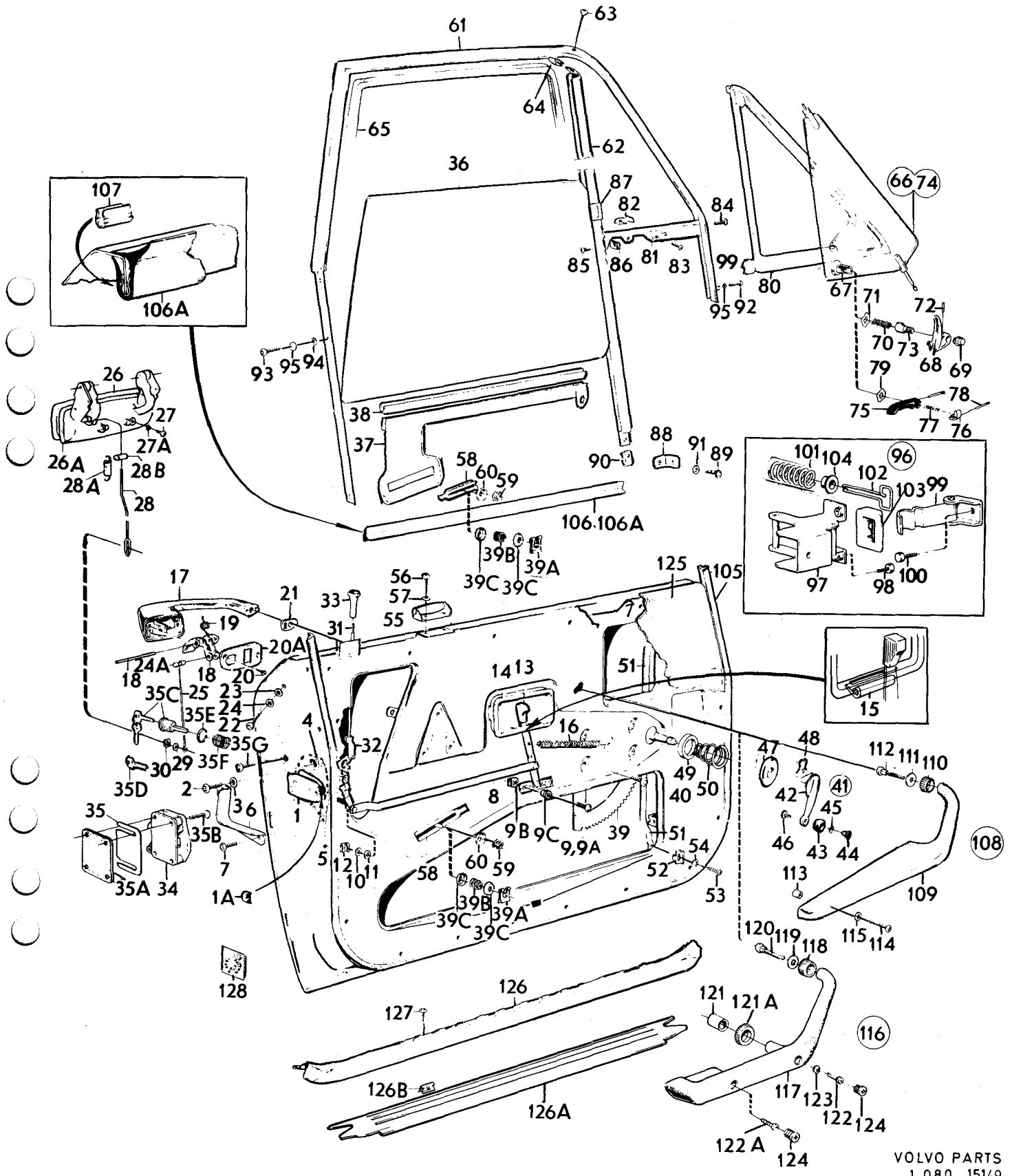
VOLVO PARTS  
1 080 15149

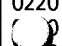
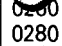

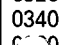

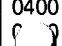
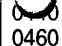
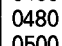

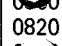

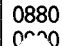

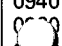
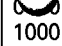
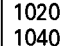


Sida	Grupp	Dörrdetaljer, framdörrar			Door components, forward doors	Illustration 15149	0450			
36	8	CH - 102949			CH - 102949					
Page	Group					1975-12				
Pos. Fig.	Antal/Quantity			Detalj nr Part No	Benämning	Description	Sats Kit	Anmärkning Notes		
72	2	-	-	-	133023-2	Pinne .....	Pin .....	0	EXCL USA, CAN CH - 48450	3080
73	2	-	-	-	678577-8	Tryckknapp .....	Push button .....	2	EXCL USA, CAN CH - 48450	3100
74	1	-	-	-	683286-9	Ventilationsfönster, V .....	Ventilator window, L .....		2) USA, CAN (680239)	3120
	1	-	-	-	683288-5	Ventilationsfönster, V .....	Ventilator window, L .....		3) USA, CAN CH - 20620	3140
	1	-	-	-	684560-6	Ventilationsfönster, V .....	Ventilator window, L .....	2	3) EXCL USA, CAN CH 48451 -	3160
	1	-	-	-	683287-7	Ventilationsfönster, H .....	Ventilator window, R .....		USA, CAN CH 20621 -	3180
	1	-	-	-	683289-3	Ventilationsfönster, H .....	Ventilator window, R .....		2) USA, CAN (680240)	3200
	1	-	-	-	684561-4	Ventilationsfönster, H .....	Ventilator window, R .....	2	3) EXCL USA, CAN CH 48451 -	3220
75	1	-	-	-	680009-8	Handtag, V .....	Handle, L .....		USA, CAN CH 20621 -	3240
	1	-	-	-	683955-9	Handtag, V .....	Handle, L .....	2	USA, CAN CH - 20620	3260
	1	-	-	-	680010-6	Handtag, H .....	Handle, R .....		EXCL USA, CAN CH 48451 -	3340
	1	-	-	-	683956-7	Handtag, H .....	Handle, R .....	2	USA, CAN CH 20621 -	3360
76	2	-	-	-	680046-0	Låsknapp .....	Lock button .....		USA, CAN CH - 20620	3400
	1	-	-	-	683957-5	Låsknapp, V .....	Lock button, L .....	2	EXCL USA, CAN CH 48451 -	3460
	1	-	-	-	683958-3	Låsknapp, H .....	Lock button, R .....	2	USA, CAN CH 20621 -	3520
77	2	-	-	-	680086-6	Fjäder .....	Spring .....		EXCL USA, CAN CH 48451 -	3580
	2	-	-	-	683959-1	Fjäder .....	Spring .....	2	USA, CAN CH 20621 -	3600
78	4	-	-	-	673262-2	Pinne .....	Pin .....		USA, CAN CH - 20620	3660
	4	-	-	-	684425-2	Pinne .....	Pin .....	2	EXCL USA, CAN CH 48451 -	3680
79	2	-	-	-	120164-9	Fjädrande bricka .....	Resilient washer .....	0	USA, CAN CH 20621 -	3700
80	1	-	-	-	675492-3	Tätninglist, V .....	Seal moulding, L .....	2	USA, CAN CH - 20620	3720
	1	-	-	-	675493-1	Tätninglist, H .....	Seal moulding, R .....	2	EXCL USA, CAN CH 48451 -	3740
81	1	-	-	-	675610-0	Konsol, V .....	Bracket, L .....		USA, CAN CH 20621 -	3760
	1	-	-	-	675611-8	Konsol, H .....	Bracket, R .....		EXCL USA, CAN CH 48451 -	3780
82	2	-	-	-	662710-3	Överfall .....	Cap .....	2	USA, CAN CH 20621 -	3800
83	2	-	-	-	944296-3	Skruv .....	Screw .....	0	USA, CAN CH - 20620	3820
84	2	-	-	-	950113-1	Skruv .....	Screw .....	0	EXCL USA, CAN CH 48451 -	3880
85	4	-	-	-	955140-9	Skruv .....	Screw .....	0	USA, CAN CH 20621 -	3940
86	4	-	-	-	191391-2	Plåtmutter .....	Speed nut .....	0	EXCL USA, CAN CH 48451 -	3960
87	2	-	-	-	676446-8	Låsbleck, std. d .....	Striker plate, std. d .....		USA, CAN CH 20621 -	4000
	2	-	-	-	682962-6	Låsbleck, öd .....	Striker plate, os .....		EXCL USA, CAN CH - 48450	4060
88	2	-	-	-	675888-2	Konsol .....	Bracket .....		EXCL USA, CAN CH - 48450	4080
89	6	-	-	-	955140-9	Skruv .....	Screw .....	0		4100
90	6	-	-	-	191391-2	Fjädermutter .....	Spring nut .....	0		4120
91	6	-	-	-	192292-1	Bricka .....	Washer .....	0		4140
92	4	-	-	-	955523-6	Skruv .....	Screw .....	0		4160
93	4	-	-	-	955522-8	Skruv .....	Screw .....	0		4180
94	8	-	-	-	941907-8	Fjädrande bricka .....	Resilient washer .....	0		4200
95	8	-	-	-	955949-3	Låsbricka .....	Lock washer .....	0		4220
96	-	-	-	-		Dörrstopp .....	Door stop .....	8		4240
97	2	-	-	-	1203141-5	•Konsol .....	•Bracket .....	3	(677939).	4260
98	6	-	-	-	943159-4	•Skruv .....	•Screw .....	0		4280
99	2	-	-	-	677937-5	•Stopparm .....	•Stop arm .....	3		

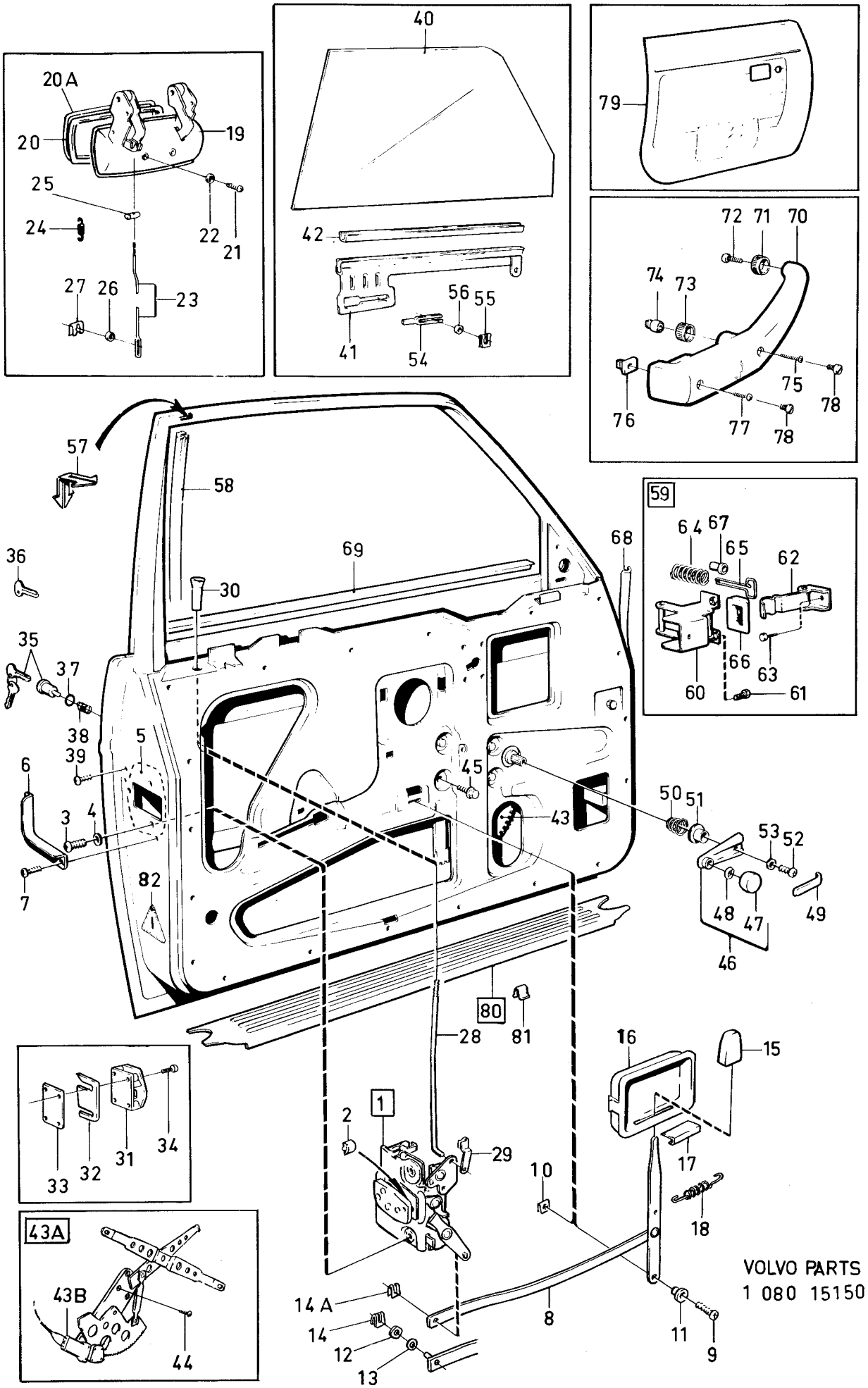


Sida	Grupp	Dörrdetaljer, framdörrar		Door components, forward doors		Illustration 15149	0450	
38	8	CH - 102949		CH - 102949				
Page	Group					1975-12		
Pos. Fig.	Antal/Quantity			Detalj nr Part No	Benämning	Description	Sats Kit	Anmärkning Notes
100	2	-	-	942402-9	•Skruv .....	•Screw .....	0	4300
101	2	-	-	677938-3	•Fjäder .....	•Spring .....	2	4320
102	2	-	-	677932-6	•Fjäderstyrcare .....	•Spring guide .....	3	4340
103	2	-	-	678531-5	•Tätning .....	•Seal .....	2	4360
104	2	-	-	680422-3	•Bussning .....	•Bushing .....	2	4380
105	1	-	-	1213556-2	Tätninglist, V .....	Seal moulding, L .....	(681875)	4400
	1	-	-	1213557-0	Tätninglist, H .....	Seal moulding, R .....	(681876)	4420
106	1000	-	-	677195-0	Skraplist .....	Scrap moulding .....	2 CH - 12199, 2 X 500 (670810 - 1)	4440 4460
106a	2	-	-	683644-9	Skraplist .....	Scrap moulding .....	2 CH 12200 -	4480
107	10	-	-	944102-3	Clips .....	Clip .....	0 CH 12200 -	4500
108	-	-	-		Armstöd med monteringsdetaljer .....	Arm rest with installation components .....	CH - 32399	4540
109	1	-	-	677147-1	•Armstöd, V .....	•Arm rest, L .....	3	4560
	1	-	-	677148-9	•Armstöd, H .....	•Arm rest, R .....	3	4600
110	2	-	-	676785-9	•Hylsa .....	•Sleeve .....	3	4620
111	2	-	-	676784-2	•Skyddsbricka .....	•Protector washer .....	3	4640
112	2	-	-	676783-4	•Skruv .....	•Screw .....	3	4660
113	2	-	-	677140-6	•Distanshylsa .....	•Spacer sleeve .....	3 TID UTF	4680
114	2	-	-	950049-7	•Skruv .....	•Screw .....	0 TID UTF, L25	4700
	2	-	-	950047-1	•Skruv .....	•Screw .....	0 SEN UTF, L19	4720
115	2	-	-	940155-5	•Låsbricka .....	•Lock washer .....	0	4740
116	-	-	-		Armstöd med monteringsdetaljer .....	Arm rest with installation components .....	CH 32400 -	4760
117	1	-	-	686261-9	•Armstöd, V .....	•Arm rest, L .....	3	4780
	1	-	-	686262-7	•Armstöd, H .....	•Arm rest, R .....	3	4800
118	2	-	-	676785-9	•Distanshylsa .....	•Spacer sleeve .....	3 CH - 52789	4820
	2	-	-	1210805-6	•Distanshylsa .....	•Spacer sleeve .....	3 CH 52790 - 67877	4840
	2	-	-	1221190-0	•Distanshylsa .....	•Spacer sleeve .....	3 CH 67878 -	4860
119	2	-	-	676784-2	•Skyddsbricka .....	•Protector sleeve .....	3 CH - 67877	4880
120	2	-	-	676783-4	•Skruv .....	•Screw .....	3 CH - 67877	4900
	2	-	-	1221187-6	•Skruv .....	•Screw .....	3 CH 67878 -	4920
121	2	-	-	685413-7	•Distanshylsa .....	•Spacer sleeve .....		4940
121a	2	-	-	1221189-2	•Distanshylsa .....	•Spacer sleeve .....	CH 67878 -	4960
122	2	-	-	950048-9	•Skruv .....	•Screw .....	0 CH - 67877	4980
	2	-	-	950050-5	•Skruv .....	•Screw .....	0 CH 67878 -	5000
122a	2	-	-	950048-9	•Skruv .....	•Screw .....	0 CH - 67877	5020
	2	-	-	950045-5	•Skruv .....	•Screw .....	0 CH 67878 -	5040
123	4	-	-	61544-3	•Fjädrande bricka .....	•Resilient washer .....	2 CH - 56926	5060
124	4	-	-	687506-6	•Propp .....	•Plug .....	2	5080
125	-	-	-		Dörrpanel .....	Door panel .....	SE INNERKLADSEL SEE UPHOLSTERY	5100
126	2	-	-	675583-9	Tröskelplåt .....	Sill plate .....	4 CH - 32399	5140
126a	1	-	-	687182-6	Tröskelplåt, V .....	Sill plate, L .....	4 CH 32400 -	5160
	1	-	-	687183-4	Tröskelplåt, H .....	Sill plate, R .....	4 CH 32400 -	5180
126b	8	-	-	944148-6	•Clips .....	•Clip .....	CH 32400 -	5200
127	10	-	-	955153-2	Skruv .....	Screw .....	0	5220
128	2	-	-	1203249-6	Reflexemblem .....	Reflector emblem .....	2 (678127).	5240



Sida	Grupp	Dörrdetaljer, framdörrar		Door components, forward doors		Illustration 15150	0500		
40	8	CH 102950-		CH 102950-					
Page	Group					1975-12			
Pos. Fig.	Antal/Quantity			Detalj nr Part No	Benämning	Description	Sats Kit	Anmärkning Notes	
1	1	-	-	675700-9	Lås, V	Lock, L		CH-132566.	0020
	1	-	-	1202680-3	Lås, V	Lock, L		CH 132567 -.	0040
	1	-	-	675701-7	Lås, H	Lock, R		CH-132566.	0060
	1	-	-	1202681-1	Lås, H	Lock, R		CH 132567 -.	0080
2	2	-	-	675965-8	•Buffert	•Buffer			0100
3	4	-	-	950045-5	Skruv	Screw		L13. CH-132566.	0120
	2	-	-	950044-8	Skruv	Screw		L10. CH-132566.	0140
	4	-	-	956092-1	Skruv	Screw		L12. CH 132567 -.	0160
	2	-	-	956090-5	Skruv	Screw		L8. CH 132567 -.	0180
4	6	-	-	940155-5	Låsbricka	Lock washer			0200
5	2	-	-	679758-3	Gummimellanlägg	Rubber spacer		TID UTF	0220
6	1	-	-	677133-1	Låsskydd, V	Lock guard, L			
	1	-	-	677134-9	Låsskydd, H	Lock guard, R			
7	4	-	-	955137-5	Skruv	Screw			0280
8	1	-	-	1213385-6	Dörröppnare, V	Door opener, L			
	1	-	-	1213386-4	Dörröppnare, H	Door opener, R			
9	2	-	-	958246-1	Skruv	Screw			0340
10	2	-	-	946418-1	Fjädermutter	Speed nut			
11	2	-	-	1203311-4	Bricka	Washer			
12	2	-	-	61544-3	Fjädrande bricka	Resilient washer		CH-125730.	0400
13	4	-	-	955893-3	Bricka	Washer		CH-125730.	
14	2	-	-	94641-8	Clips	Clip		CH-125730.	
14a	2	-	-	1203658-8	Clips	Clip		CH 125731 -.	0460
15	2	-	-	679800-3	Handtag	Handle			0480
16	1	-	-	680662-4	Styrkåpa, V	Guide casing, L			0500
	1	-	-	680663-2	Styrkåpa, H	Guide casing, R			0520
17	2	-	-	680660-8	Tätning	Seal			0540
18	2	-	-	676574-7	Returfjäder	Return spring		STD CH-132566.	0560
	2	-	-	685735-3	Returfjäder	Return spring		STD CH 132567 -.	0580
								SPEC UTF FRANCE.	0600
19	1	-	-	1202430-3	Handtag, yttre V	Handle, outer L		(685845).	0620
	1	-	-	1202431-1	Handtag, yttre H	Handle, outer R		(685846).	0640
20	2	-	-	685888-0	Tätninglist	Seal moulding			0660
20a	2	-	-	685836-9	Prydnadslist	Trim moulding			0680
21	4	-	-	956091-3	Skruv	Screw			0700
22	4	-	-	940155-5	Låsbricka	Lock washer			0720
23	2	-	-	686890-5	Länk	Link			0740
24	2	-	-	685007-7	Fjäder	Spring			0760
25	2	-	-	687838-3	Tapp	Pin			
26	2	-	-	945773-0	Bricka	Washer			
27	2	-	-	94641-8	Clips	Clip			0820
28	2	-	-	676637-2	Länk	Link			
29	2	-	-	676995-4	Klammer	Clip			
30	2	-	-	1203220-7	Låsknapp	Lock button			0880
31	1	-	-	675553-2	Låsbleck, V	Stricker plate, L			
	1	-	-	675554-0	Låsbleck, H	Stricker plate, R			
32	ERF	-	-	681528-6	Justerbleck	Adjuster washer			0940
33	2	-	-	677223-0	Packning	Gasket			
34	8	-	-	943298-0	Skruv	Screw		CH-132566.	
	1	-	-	950149-5	Justerskruv	Adjuster screw		CH-132566.	1000
	8	-	-	947715-9	Skruv	Screw		CH 132567 -.	1020
	1	-	-	956209-1	Justerskruv	Adjuster screw		CH 132567 -.	1040
35	2	-	-	1213237-9	Låscylinder med två nycklar	Lock cylinder with two keys		21)	1060
									1080

21. Låscylindersats bestående av 4 st låscylindrar (dörr V och H, baklucka samt handskfack) med 2 st gemensamma nycklar beställes under det nr 1213540. Lock cylinder kit consisting of 4 lock cylinders (left and right doors, luggage compartment and glove box) with two common keys has Kit No. 1213540. Le jeu de cylindres de fermeture se compose de 4 cylindres de fermeture (porte G et D, porte de coffre à bagages et boîte à gants) ayant 2 clés communes. Ces cylindres de fermeture sont commandés sous le no de dét. 1213540. Des Schlosszylindersatz besteht aus 4 Schlosszylindern (Tür links und rechts, Kofferraumdecke sowie Handschuhkasten) mit 2 gemeinsamen Schüsseln sind unter der Ersatzteilnummer 1213540 zu bestellen. El juego del cilindro de carradura se compone de 4 cilindros de carradura (puertas izq. y der., tapa baúl y guantera), con 2 llaves comunes. Se solicita bajo el número de detalle 1213540.

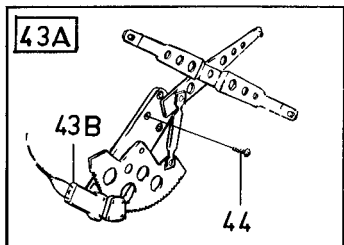
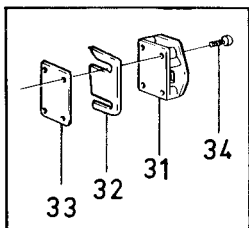
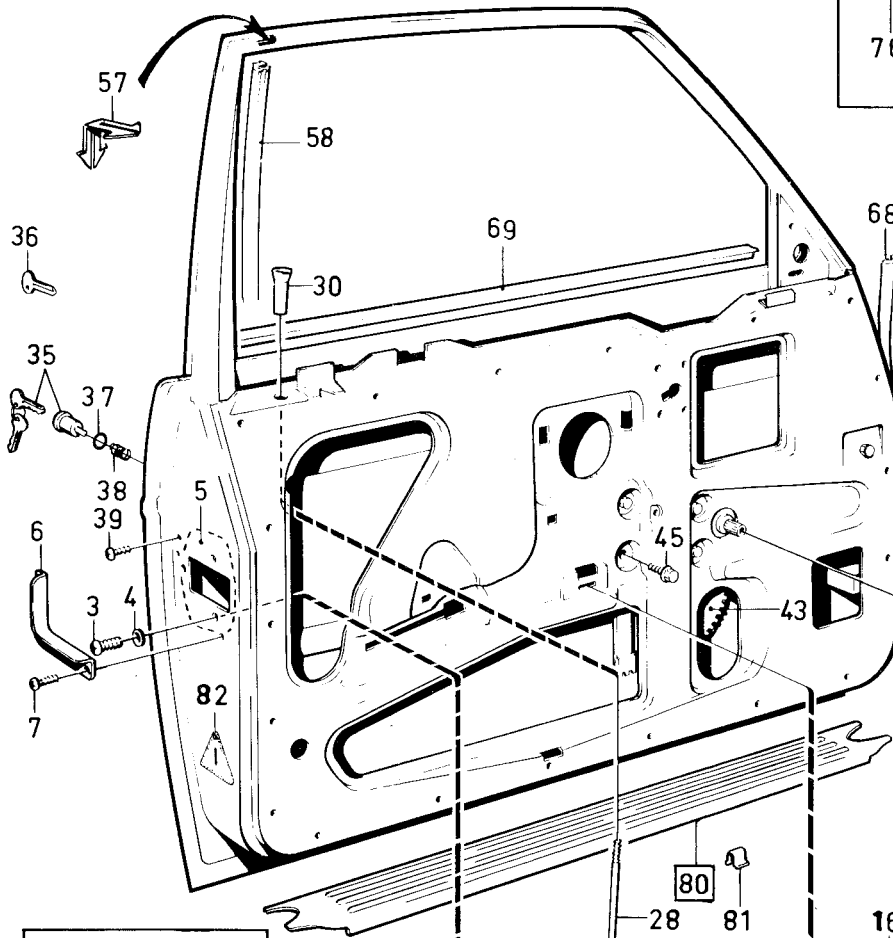
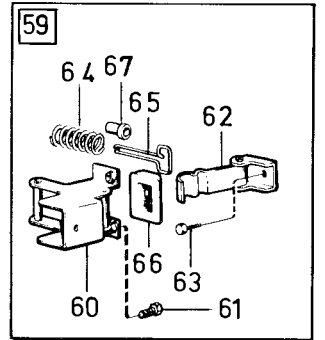
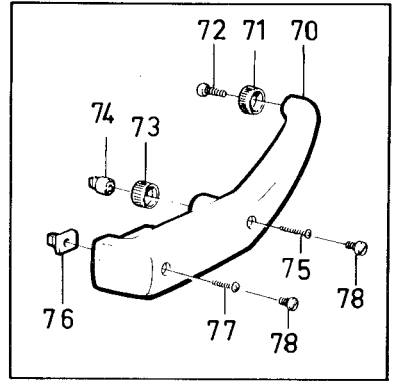
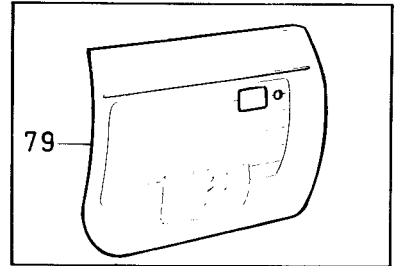
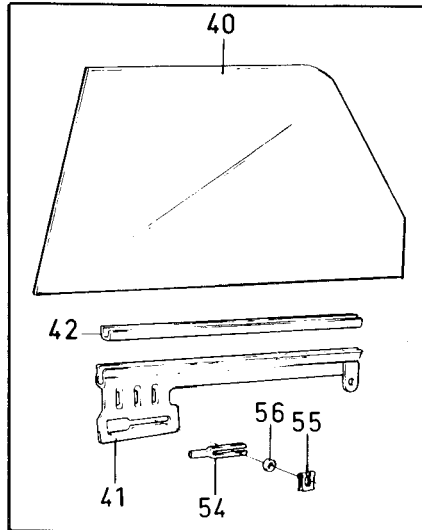
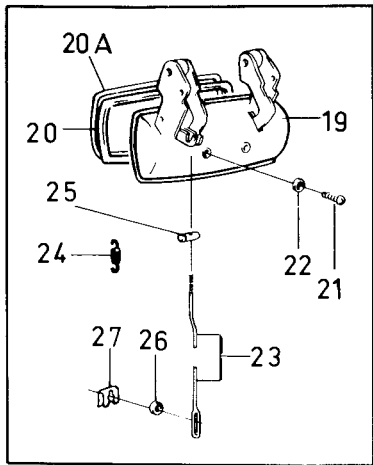


VOLVO PARTS  
1 080 15150



Sida	Grupp	Dörrdetaljer, framdörrar		Door components, forward doors	Illustration 15150	0500			
42	8	CH 102950-		CH 102950-					
Page	Group				1975-12				
Pos. Fig.	Antal/Quantity			Detalj nr Part No	Benämning	Description	Sats Kit	Anmärkning Notes	
36	ERF	-	-	-	1213202-3	Nyckel, ämne	Key, blank		1100
37	2	-	-	-	655532-0	Gummitätning	Rubber seal		1120
38	2	-	-	-	686272-6	Fjäder	Spring		1140
39	2	-	-	-	956073-1	Skruv	Screw		1160
40	1	-	-	-	1213056-3	Glas, V	Glass, L	2)	1180
	1	-	-	-	1213058-9	Glas, V	Glass, L	3)	1200
	1	-	-	-	1213057-1	Glas, H	Glass, R	2)	1220
	1	-	-	-	1213059-7	Glas, H	Glass, R	3)	1240
41	1	-	-	-	1203974-9	Hisskena, V	Elevator channel, L	(1211980).	1260
	1	-	-	-	1203975-6	Hisskena, H	Elevator channel, R	(1211981).	1280
42	750	-	-	-	1213920-0	Fyllnadsband	Filler strip	2X375	1300
43	1	-	-	-	1211576-2	Fönsterhiss, V	Window elevator, L	CH-132566.	1340
	1	-	-	-	1211577-0	Fönsterhiss, H	Window elevator, R	CH-132566.	1360
43a	1	-	-	-	1202469-1	El fönsterhiss, V	Electrical window elevator, L	CH 132567-	1400
	1	-	-	-	1202470-9	El fönsterhiss, H	Electrical window elevator, R	CH 132567-	1420
43b	1	-	-	-	1202935-1	•Elmotor, V	•Electric motor, L		1440
	1	-	-	-	1202936-9	•Elmotor, H	•Electric motor, R		1460
44	8	-	-	-	946934-7	Skruv	Screw	CH 132567-	1480
	8	-	-	-	955268-8	Skruv	Screw	CH-115233.	1500
	8	-	-	-	955892-5	Bricka	Washer	CH-115233.	1520
45	8	-	-	-	945358-0	Flänsskruv	Flange screw	CH 115234-132566.	1540
46	2	-	-	-	1213705-5	Hissvev	Elevator crank	CH-132566.	1560
47	2	-	-	-		•Knopp	•Button	8	1580
48	2	-	-	-		•Fjädrande bricka	•Resilient washer	8	1600
49	2	-	-	-	1213710-5	Täckplatta	Cover plate	CH-132566.	1620
50	2	-	-	-	659949-2	Fjäder	Spring	CH-132566.	1640
51	2	-	-	-	1213711-3	Bricka	Washer	CH-132566.	1660
52	2	-	-	-	956075-6	Skruv	Screw	CH-132566.	1680
53	2	-	-	-	955946-9	Låsbricka	Lock washer	CH-132566.	1700
54	4	-	-	-	676365-0	Skoning	Pad		1720
55	6	-	-	-	946594-9	Säkringsbygel	Safety catch		1740
56	8	-	-	-	1213723-8	Bricka	Washer		1760
57	2	-	-	-	1247604-0	Clips	Clip	CH 116892-	1780
58	2	-	-	-	1203969-9	Styrlist	Guide channel	(1213017).	1800
59	-	-	-	-		Dörrstopp	Door stop		1820
60	2	-	-	-	1203141-5	•Konsol	•Bracket	(677939).	1840
61	6	-	-	-	943159-4	•Skruv	•Flanged bolt		1860
62	2	-	-	-	677937-5	•Stopparm	•Stop arm		1880
63	2	-	-	-	942402-9	•Skruv	•Bolt		1900
64	2	-	-	-	677938-3	•Fjäder	•Spring		1920
65	2	-	-	-	677932-6	•Fjäderstyrare	•Spring guide		1940
66	2	-	-	-	678531-5	•Tätning	•Seal		1960
67	2	-	-	-	680422-3	•Bussning	•Bushing		1980
68	1	-	-	-	1213556-2	Tätningslist, V	Seal moulding, L		2000
	1	-	-	-	1213557-0	Tätningslist, H	Seal moulding, R		2020
69	1	-	-	-	1213114-0	Skraplist, V	Scrap moulding, L		2040
	1	-	-	-	1213115-7	Skraplist, H	Scrap moulding, R		2060
70	1	-	-	-	686261-9	Armstöd, V	Armrest, L		2080
	1	-	-	-	686262-7	Armstöd, H	Armrest, R		2100
71	2	-	-	-	1221190-0	Distanshylsa	Spacer sleeve		2120
72	2	-	-	-	1221187-6	Skruv	Screw		2140
73	2	-	-	-	1221189-2	Distanshylsa	Spacer sleeve		2160
74	2	-	-	-	1203068-0	Mutter	Nut		2180
75	2	-	-	-	958242-0	Skruv	Screw		2200
76	2	-	-	-	1203069-8	Mutter	Nut		2220
77	2	-	-	-	958239-6	Skruv	Screw		2240
78	4	-	-	-	687506-6	Propp	Plug		2260
79	-	-	-	-		Dörrpanel	Door panel	SE INNERKLÄDSEL SEE UPPHOLSTERY	2280 2300

2. Ofärgat glas. Clear glass. Verre non coloré. Klarglas. Cristal incoloro.  
3. Färgat glas. Tinted glass. Verre coloré. Gefärbtes Glas. Cristal de color.

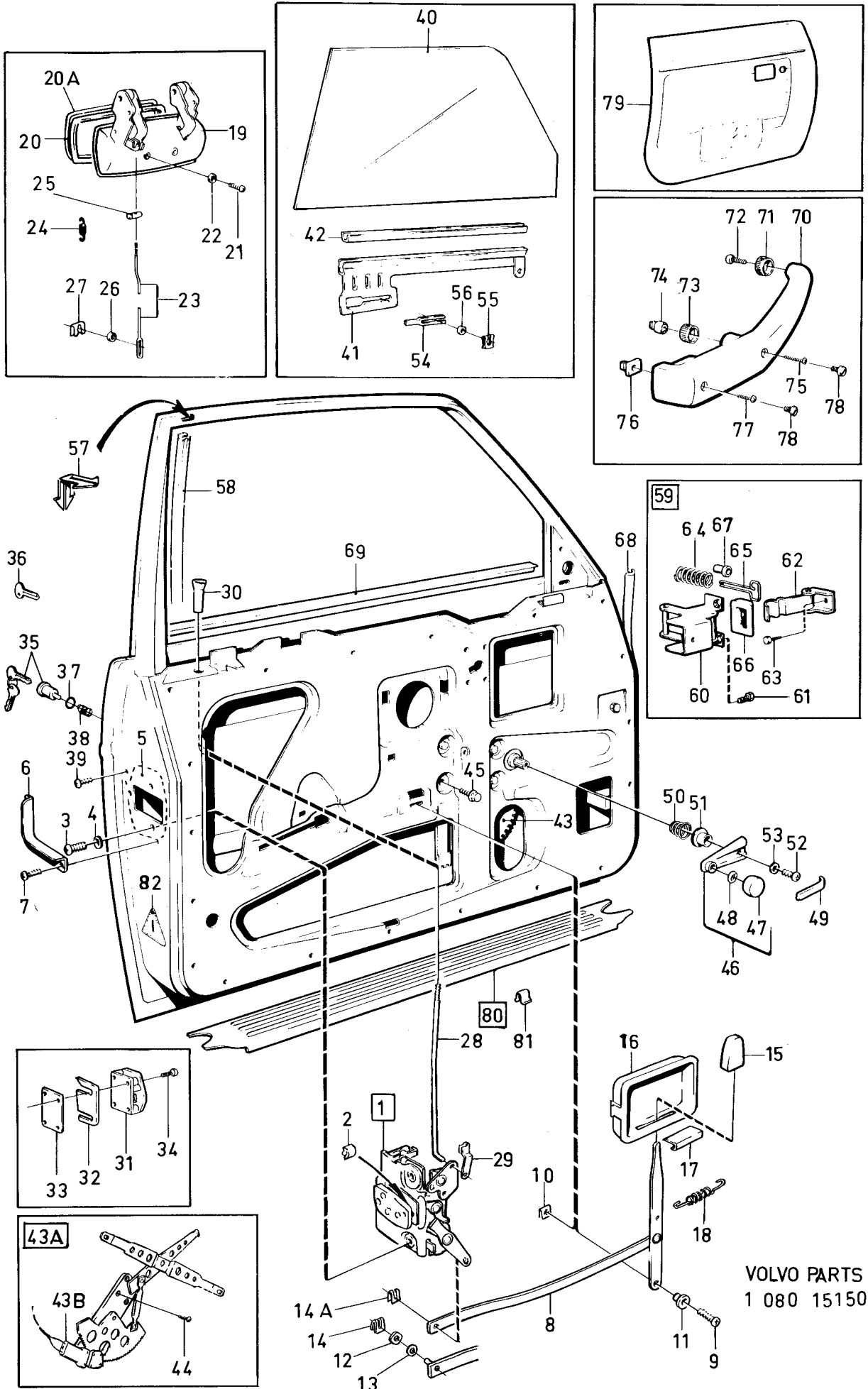


VOLVO PARTS  
1 080 15150



Pos. Fig.	Antal/Quantity				Detalj nr Part No	Benämning	Description	Sats Kit	Anmärkning Notes	
80	1	-	-	-	687182-6	Tröskelplåt, V .....	Sill plate, L .....			2320
	1	-	-	-	687183-4	Tröskelplåt, H .....	Sill plate, R .....			2340
81	6	-	-	-	944148-6	•Clips .....	•Clip .....			2360
82	2	-	-	-	1203249-6	Reflexemblem .....	Reflector emblem .....		(678127).	2380

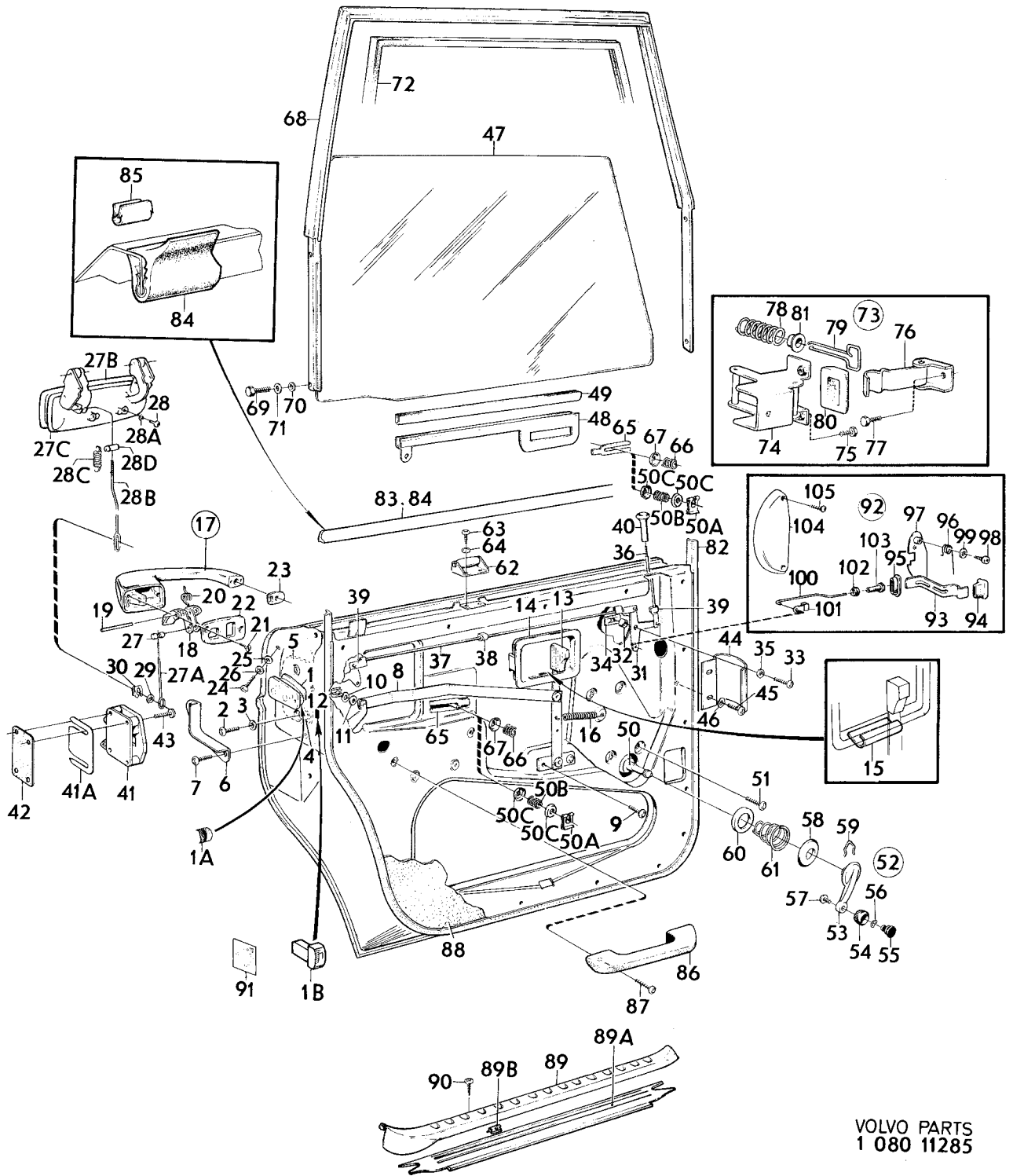




VOLVO PARTS  
1 080 15150



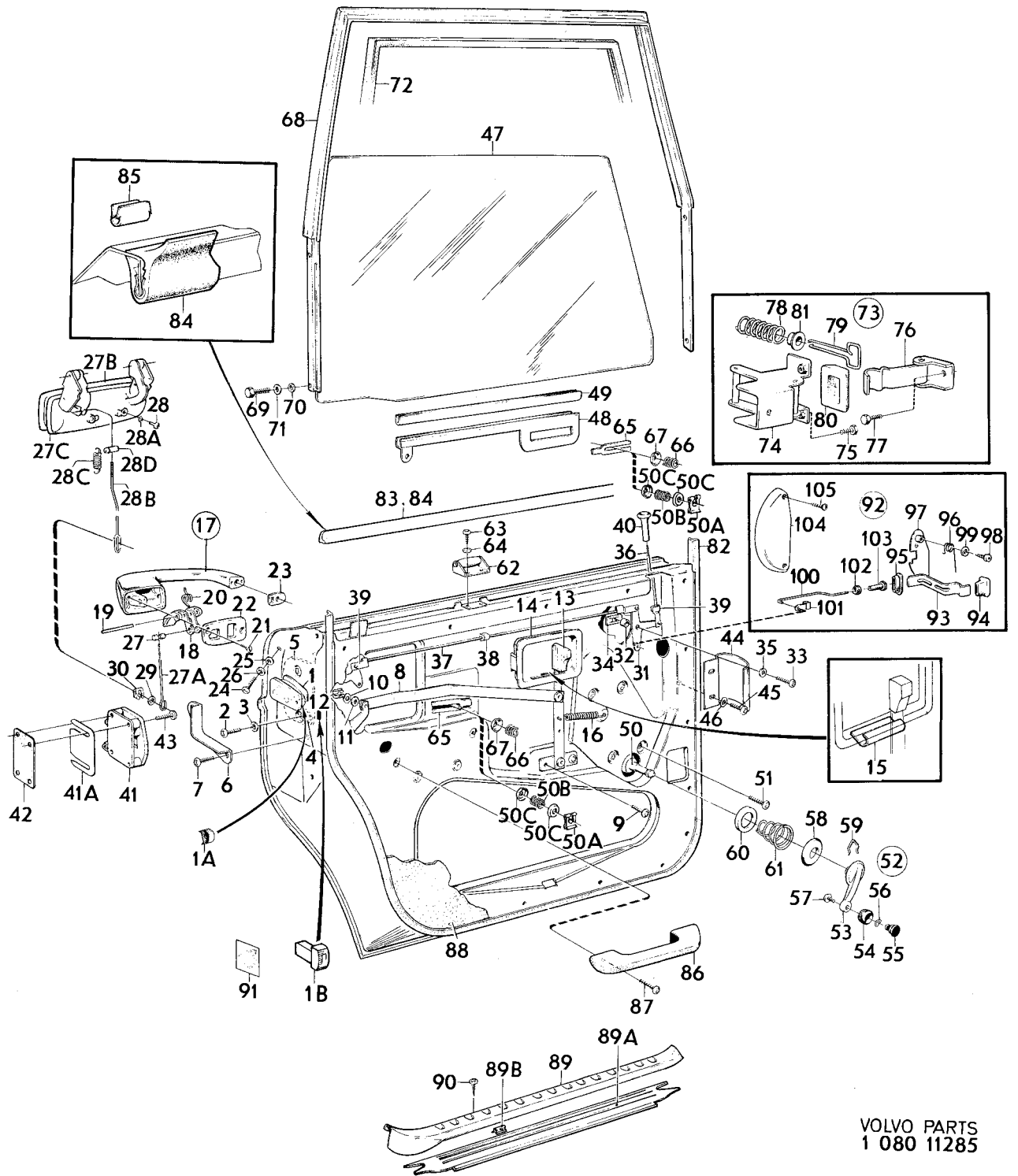
Sida	Grupp	Dörrdetaljer, bakre dörrar, CH - 102949.			Door components, rear doors, CH - 102949.	Illustration 11285	0550			
46	8									
Page	Group					1975-12				
Pos. Fig.	Antal/Quantity				Detalj nr Part No	Benämning	Description	Sats Kit	Anmärkning Notes	
1	1	-	-	-	1213220-5	Lås, V	Lock, L		(675702)	1010
	1	-	-	-	1213221-3	Lås, H	Lock, R		(675703)	1020
1a	2	-	-	-	675965-8	•Buffert	•Buffer			1030
1b	1	-	-	-	1213230-4	Knapp	Button		CH74450-	1040
2	6	-	-	-	950045-5	Skruv	Screw			1050
3	6	-	-	-	940155-5	Låsbricka	Lock washer			1060
4	4	-	-	-	955893-3	Bricka	Washer			1070
5	2	-	-	-	679758-3	Gummimellanlägg	Rubber spacer			1080
6	1	-	-	-	677133-1	Låsskydd, V	Lock guard, L			1090
	1	-	-	-	677134-9	Låsskydd, H	Lock guard, R			1100
7	2	-	-	-	955137-5	Skruv	Screw			1110
8	1	-	-	-	680295-3	Dörröppnare, V	Door opener, L			1120
	1	-	-	-	680296-1	Dörröppnare, H	Door opener, R			1130
9	4	-	-	-	943159-4	Skruv	Screw			1140
10	2	-	-	-	61544-3	Fjädrande bricka	Resilient washer			1150
11	2	-	-	-	945773-0	Bricka	Washer			1160
12	2	-	-	-	94641-8	Clip	Clip			1170
13	2	-	-	-	679800-3	Handtag	Handle			1180
14	1	-	-	-	680662-4	Styrkåpa, V	Guide casing, L			1190
	1	-	-	-	680663-2	Styrkåpa, H	Guide casing, R			1200
15	2	-	-	-	680660-8	Tätning	Seal			1210
16	2	-	-	-	676574-7	Returfjäder	Return spring		STD	1220
	2	-	-	-	685735-3	Returfjäder	Return spring		SPEC UTF FRANCE	1230
	-	-	-	-		Handtag, yttre, med monteringsdetaljer	Handle, outer, with installation components	8	CH - 52789	1240
17	1	-	-	-	680458-7	•Handtag, yttre, V, kmpl	•Handle, outer, L, cpl			1250
	1	-	-	-	680459-5	•Handtag, yttre, H, kmpl	•Handle, outer, R, cpl			1260
18	2	-	-	-	680122-9	••Upptryckare	••Push button			1270
19	2	-	-	-	675483-2	••Axel	••Shaft			1280
20	2	-	-	-	675482-4	••Fjäder	••Spring			1290
21	4	-	-	-	190598-3	••Skruv	••Screw			1300
22	1	-	-	-	675484-0	••Packning, V	••Gasket, L			1310
	1	-	-	-	675485-7	••Packning, H	••Gasket, R			1320
23	2	-	-	-	677065-5	•Packning	•Gasket			1330
24	4	-	-	-	950045-5	•Skruv	•Screw			1340
25	4	-	-	-	955893-3	•Bricka	•Washer			1350
26	4	-	-	-	940155-5	•Låsbricka	•Lock washer			1360
27	2	-	-	-	675491-5	•Tapp	•Pin			1370
27a	2	-	-	-	675742-1	•Länk	•Link			1380
	-	-	-	-		Handtag, yttre, med monteringsdetaljer	Handle, outer, with installation components		CH 52790-	1390
27b	1	-	-	-	1202430-3	•Handtag, yttre, V	•Handle, outer, L		(685845).	1400
	1	-	-	-	1202431-1	•Handtag, yttre, H	•Handle, outer, R		(685846).	1410
27c	2	-	-	-	685888-0	•Tätningslist	•Seal moulding			1420
28	4	-	-	-	956091-3	•Skruv	•Screw			1430
28a	4	-	-	-	940155-5	•Låsbricka	•Lock washer			1440
28b	2	-	-	-	686891-3	•Länk	•Link			1450
28c	2	-	-	-	685007-7	•Fjäder	•Spring			1460
28d	2	-	-	-	687838-3	•Tapp	•Pin			1470
29	2	-	-	-	955893-3	Bricka	Washer			1480
30	2	-	-	-	94641-8	Clip	Clip			1490
31	2	-	-	-	1203111-8	Hävarm	Lever		(676691)	1500
32	2	-	-	-	667575-5	Distanshylsa	Spacer sleeve			1510
33	2	-	-	-	955141-7	Skruv	Screw			1520
34	2	-	-	-	191391-2	Fjädermutter	Spring nut			1530
35	4	-	-	-	192292-1	Bricka	Washer			1540
36	2	-	-	-	676690-1	Länk	Link			1550
37	2	-	-	-	676687-7	Länk	Link			1560
38	2	-	-	-	657010-5	Gummibuffert	Rubber cushion			1570
39	6	-	-	-	676995-4	Klammer	Clip			1580
40	2	-	-	-	1203219-9	Låsknapp	Lock button		(666424) CH - 52789	1590
	2	-	-	-	685981-3	Låsknapp	Lock button		CH 52790-	1600
41	1	-	-	-	675553-2	Låsbleck, V	Striker plate, L			1610



VOLVO PARTS  
1 080 11285

Sida	Grupp	Dörrdetaljer, bakre dörrar,		Door components, rear doors,		Illustration 11285	0550	
48	8	CH - 102949.		CH - 102949.				
Page	Group					1975-12		
Pos. Fig.	Antal/Quantity			Detalj nr Part No	Benämning	Description	Sats Kit	Anmärkning Notes
41a	1	-	-	675554-0	Låsbleck, H	Striker plate, R		1604
	ERF	-	-	681528-6	Justerbleck	Adjuster washer		1605
42	2	-	-	677223-0	Packning	Gasket		2010
43	8	-	-	943298-0	Skruv	Screw		2011
44	2	-	-	677819-5	Skyddssprygel	Protector brace		2012
45	4	-	-	950020-8	Skruv	Screw	0 CH - 55950	2020
	4	-	-	955137-5	Skruv	Screw	0 CH 55951 -	2025
46	4	-	-	192292-1	Bricka	Washer	0	2030
47	1	-	-	1213674-3	Glas, V	Glass, L	2) (675845)	2040
	1	-	-	1213676-8	Glas, V	Glass, L	3) (1213548) STD	2050
	1	-	-	1213876-4	Glas, V	Glass, L	3) SPEC UTF 6138	2051
	1	-	-	1213675-0	Glas, H	Glass, R	2) (675846)	2060
	1	-	-	1213677-6	Glas, H	Glass, R	3) (1213549) STD	2070
	1	-	-	1213877-2	Glas, H	Glass, R	3) SPEC UTF 6138	2071
48	1	-	-	1213802-0	Hisskena, V	Elevator channel, L	(675929).	2080
	1	-	-	1213803-8	Hisskena	Elevator channel, R	(675930)	2090
49	750	-	-	96343-9	Fyllnadsband	Filler strip	24) 2 X 375	2100
	750	-	-	1213920-0	Fyllnadsband	Filler strip	25) 2 X 375	2101
50	1	-	-	675785-0	Fönsterhiss, V	Window elevator, L	3 CH - 12199 ERS AV	2120
							1 ST 684852-7	2120
							6 ST 943926-6	2130
							6 ST 684830-3	2140
							6 ST 676791-7	2150
	1	-	-	675786-8	Fönsterhiss, H	Window elevator, R	3 CH - 12199 ERS AV	2160
							1 ST 684853-5	2170
							6 ST 943926-6	2180
							6 ST 684830-3	2190
							6 ST 676791-7	2200
	1	-	-	1211435-1	Fönsterhiss, V	Window elevator, L	3 (684852)	2210
	1	-	-	1211436-9	Fönsterhiss, H	Window elevator, R	3 (684853)	2220
50a	6	-	-	943926-6	Säkringsbygel	Safety catch	2 CH 12200-	2230
50b	6	-	-	684830-3	Fjäder	Spring	2 CH 12200-	2240
50c	6	-	-	676791-7	Bricka	Washer	2 CH 12200-	2250
51	8	-	-	943159-4	Skruv	Screw	0	2260
52	2	-	-	687895-3	Hissvev	Crank	3 (688495)	2280
53	2	-	-		•Arm	•Arm	8	2290
54	2	-	-	673184-8	•Knopp	•Button	CH - 42709	2300
							ERS AV 1 ST 687893-8	2301
							1 ST 687894-6	2310
	2	-	-	687893-8	•Knopp	•Button	2 CH 42710-	2320
55	2	-	-	673185-5	•Axel	•Shaft	CH - 42709	2330
							ERS AV 1 ST 687893-8	2340
							1 ST 687894-6	2350
	2	-	-	687894-6	•Axel	•Shaft	2 CH 42710-	2360
56	2	-	-	673541-9	•Fjädrande bricka	•Resilient washer	2	2370
57	2	-	-	955119-3	•Skruv	•Screw	0 CH - 42709	2380
	2	-	-	955120-1	•Skruv	•Screw	0 CH 42710-	2390
58	2	-	-	680022-1	Bricka	Washer	2 CH - 52789	2400
	2	-	-	685980-5	Bricka	Washer	2 CH 52790-	2410
59	2	-	-	687299-8	Fjäder	Spring	2	2420
60	2	-	-	676215-7	Bricka	Washer	2	2430
61	2	-	-	659949-2	Fjäder	Spring	2	2440
62	2	-	-	676623-2	Rulle	Roller	2 CH - 12199	2450
63	4	-	-	950020-8	Skruv	Screw	0 CH - 12199	2460
64	4	-	-	955946-9	Låsbricka	Lock washer	0 CH - 12199	2470
65	4	-	-	676366-8	Skoning	Pad	3	2480
66	6	-	-	676383-3	Fjäder	Spring	2 CH - 12199	2490

2. Ofärgat glas. Clear glass. Verre non coloré. Klarglas. Christal incoloro.  
 3. Färgat glas. Tinted glass. Verre coloré. Gefärbtes Glas. Cristal de color.  
 24. För glas tj=4,8 mm. For glass Th=4.8 mm. Pour épaisseur de verre=4,8 mm. Für Glas, D=4,8 mm. Para cristal, espesor=4,8 mm.  
 25. För glas tj=4,2 mm. For glass Th=4.2 mm. Pour épaisseur de verre=4,2 mm. Für Glas, D=4,2 mm. Para cristal, espesor=4,2 mm.

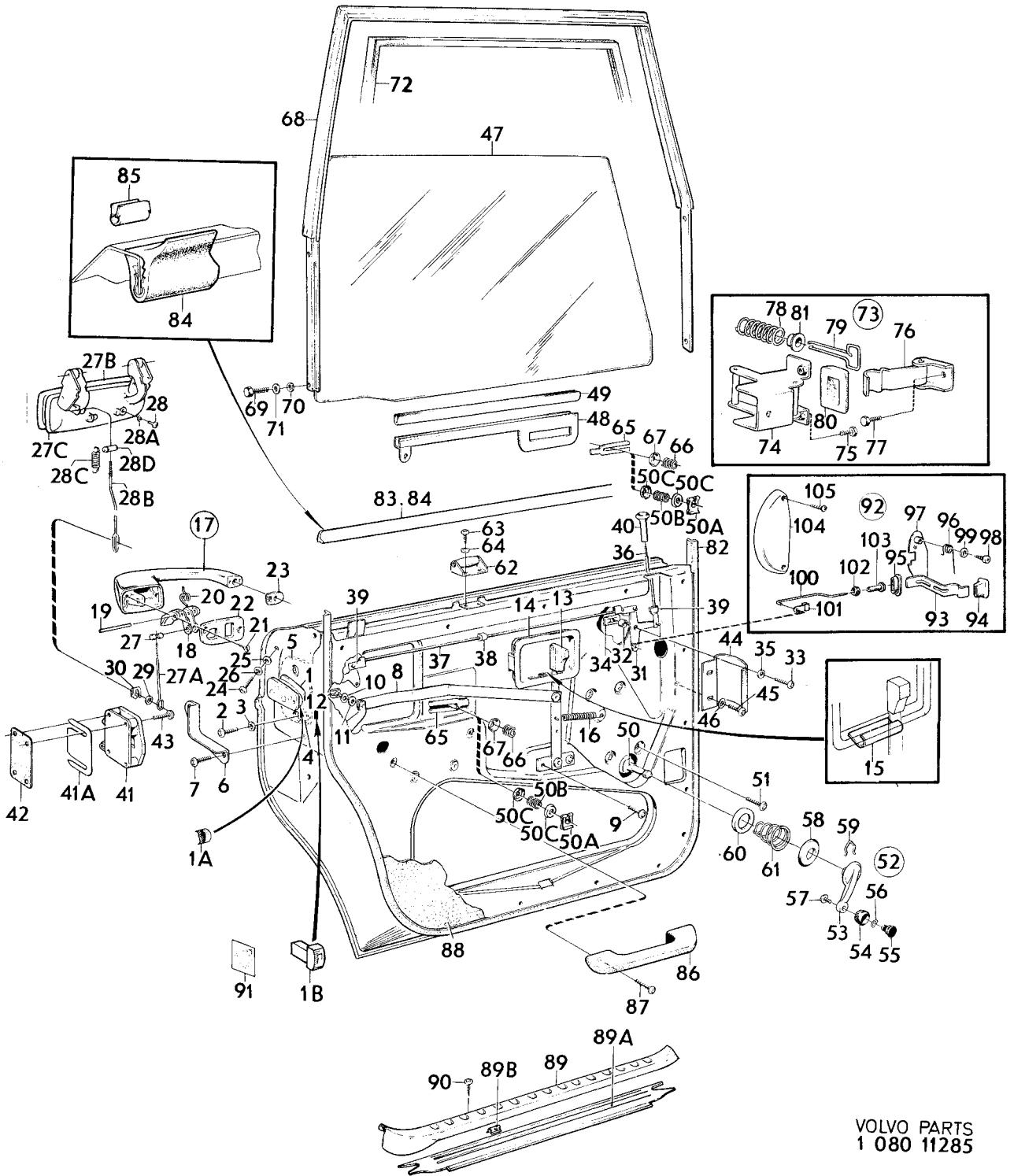


VOLVO PARTS  
 1 080 11285

Sida	Grupp	Dörrdetaljer, bakre dörrar,	Door components, rear doors,	Illustration 11285	0550
50	8	CH - 102949.	CH - 102949.		
Page	Group			1975-12	

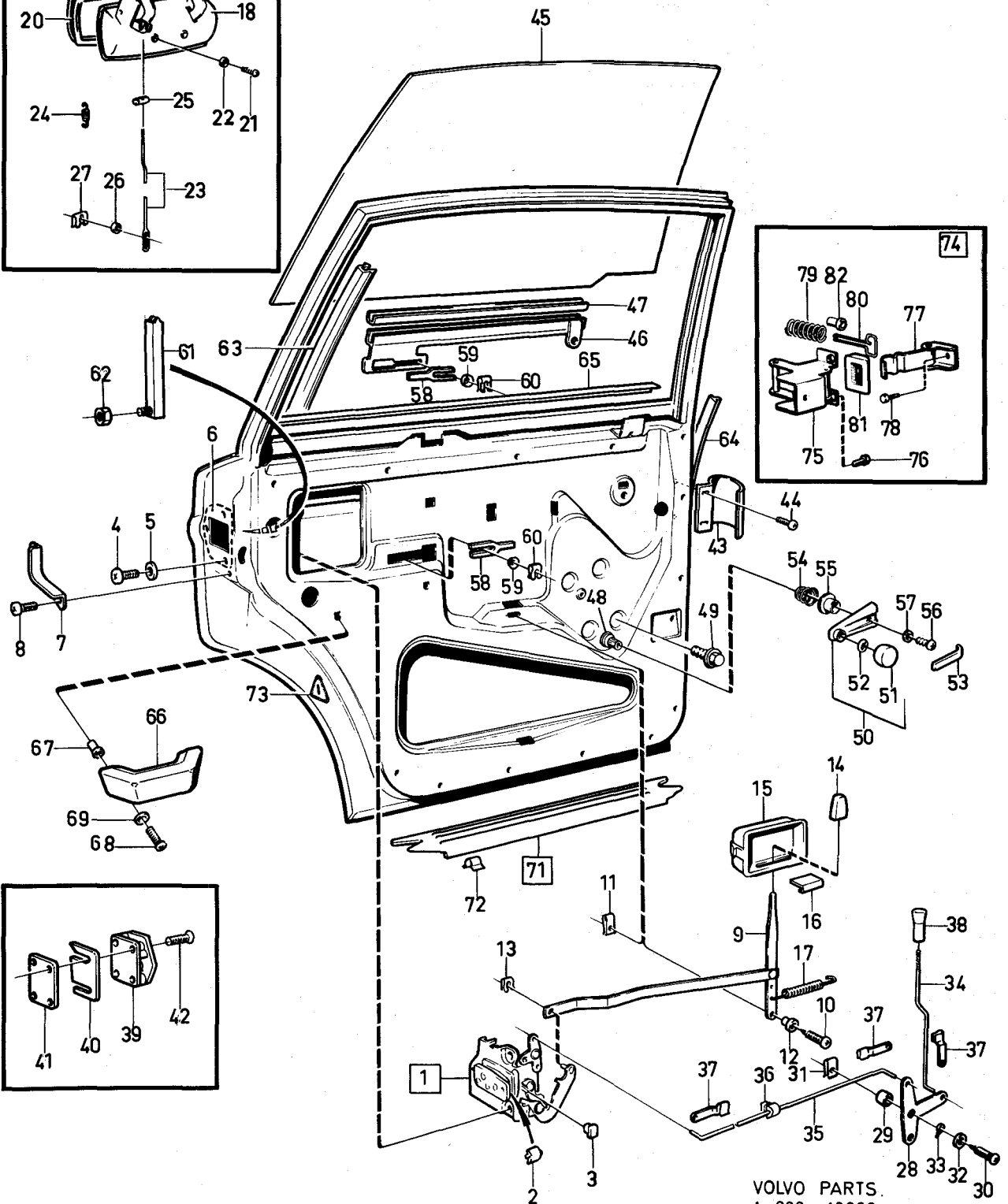
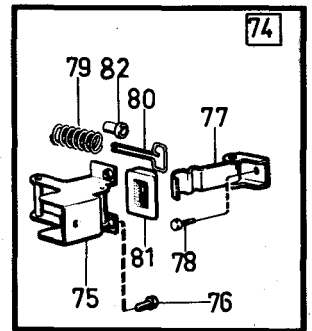
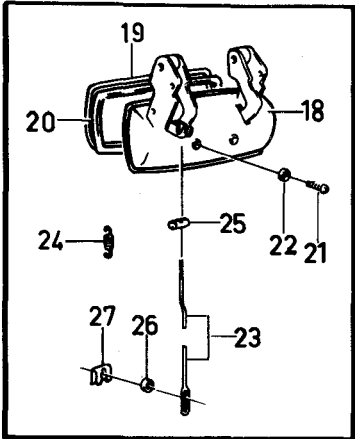
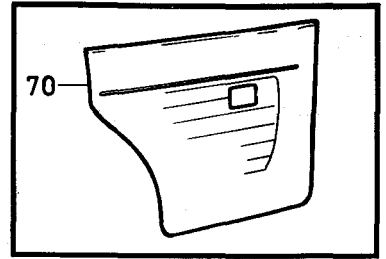
Pos. Fig.	Antal/Quantity				Detalj nr Part No	Benämning	Description	Sats Kit	Anmärkning Notes	
67	6	-	-	-	676791-7	Bricka .....	Washer .....	2		2470
68	1	-	-	-	675765-2	Dörrbåge, V .....	Door arch, L .....	3		2480
	1	-	-	-	675766-0	Dörrbåge, H .....	Door arch, R .....	3		2490
69	8	-	-	-	955522-8	Skruv .....	Screw .....	0		2500
70	8	-	-	-	941907-8	Fjädrande bricka .....	Resilient washer .....	0		2510
71	8	-	-	-	955949-3	Låsbricka .....	Lock washer .....	0		2520
72	4000	-	-	-	676675-2	Tätningsslist .....	Seal moulding .....		CH - 71737. 2 X 2000.	2530
	4	-	-	-	1211448-4	Tätningsslist, nedre .....	Seal moulding, lower .....		CH 71738 -	2531
	4	-	-	-	945694-8	Clips .....	Clip .....		CH 71738 -	2532
	3000	-	-	-	676675-2	Tätningsslist, övre .....	Seal moulding, upper .....		CH 71738 - . 2 X 1500.	2533
73	-	-	-	-		Dörrstopp .....	Door stop .....	8		3010
74	2	-	-	-	1203141-5	•Konsol .....	•Bracket .....		(677939).	3011
75	6	-	-	-	943159-4	•Skruv .....	•Screw .....			3012
76	2	-	-	-	677937-5	•Stopparm .....	•Stop arm .....			3013
77	2	-	-	-	942402-9	•Skruv .....	•Screw .....			3014
78	2	-	-	-	677938-3	•Fjäder .....	•Spring .....			3015
79	2	-	-	-	677932-6	•Fjäderstyrare .....	•Spring guide .....			3020
80	2	-	-	-	678531-5	•Tätning .....	•Seal .....			3021
81	2	-	-	-	680422-3	•Bussning .....	•Bushing .....			3022
	2	-	-	-	1213560-4	Tätningsslist .....	Seal moulding .....	1	CH 74450 -	3041
82	2	-	-	-	1213560-4	Tätningsslist .....	Seal moulding .....			3042
83	1360	-	-	-	677195-0	Skraplist .....	Scrap moulding .....	2	CH - 12199, 2X680 (670810)	3060
84	2	-	-	-	683645-6	Skraplist .....	Scrap moulding .....	2	CH 12200 -	3070
	2	-	-	-	1203395-7	Skraplist .....	Scrap moulding .....		SPEC UTF 5436.	3075
85	10	-	-	-	944102-3	Clips .....	Clip .....	2	CH 12200 -	3080
86	2	-	-	-	676268-6	Armstöd .....	Arm rest .....	3	CH - 32399	3090
	2	-	-	-	686555-4	Armstöd .....	Arm rest .....	3	CH 32400 -	3100
87	4	-	-	-	192450-5	Skruv .....	Screw .....	0		3110
88	-	-	-	-		Dörrpanel .....	Door panel .....		SE INNERKLÄDSEL SEE UPHOLSTERY	3120
89	1	-	-	-	675585-4	Tröskelplåt, V .....	Sill plate, L .....	4	CH - 32399	3140
	1	-	-	-	675586-2	Tröskelplåt, H .....	Sill plate, R .....	4	CH - 32399	3150
89a	1	-	-	-	687184-2	Tröskelplåt, V .....	Sill plate, L .....	4	CH 32400 -	3160
	1	-	-	-	687185-9	Tröskelplåt, H .....	Sill plate, R .....	4	CH 32400 -	3170
89b	6	-	-	-	944148-6	•Clips .....	•Clip .....			3175
90	10	-	-	-	955153-2	Skruv .....	Screw .....	0	CH - 32399	3180
91	2	-	-	-	1203249-6	Reflexemblem .....	Reflector emblem .....		(678127).	3190
92	1	-	-	-	282060-3	Säkerhetsspärrsats .....	Safety catch kit .....		7) CH 32400 -	3200
93	2	-	-	-	676169-6	•Låsarm .....	•Lock arm .....			3210
94	2	-	-	-	676168-8	•Låsknapp .....	•Lock button .....			3220
95	2	-	-	-	676171-2	•Packning .....	•Gasket .....			3230
96	1	-	-	-	676172-0	•Returfjäder, V .....	•Return spring, L .....			3240
	1	-	-	-	676173-8	•Returfjäder, H .....	•Return spring, R .....			3250
97	1	-	-	-	676174-6	•Spärrskiva, V .....	•Catch, L .....			3260
	1	-	-	-	676266-0	•Spärrskiva, H .....	•Catch, R .....			3270
98	4	-	-	-	955138-3	•Skruv .....	•Screw .....			3280
99	2	-	-	-	120085-6	•Bricka .....	•Washer .....		(192290)	3290
100	1	-	-	-	676688-5	•Länk, V .....	•Link, L .....			3300
	1	-	-	-	676689-3	•Länk, H .....	•Link, R .....			3310
101	2	-	-	-	676995-4	•Klammer .....	•Clamp .....			3320
102	2	-	-	-	676176-1	•Bussning .....	•Bushing .....			3330
103	2	-	-	-	676175-3	•Glidtapp .....	•Pin .....			3340
104	1	-	-	-	687994-4	•Kåpa, V .....	•Casing, L .....			3350
	1	-	-	-	687995-1	•Kåpa, H .....	•Casing, R .....			3360
105	2	-	-	-	955166-4	•Skruv .....	•Screw .....		L 25	3370
	2	-	-	-	955168-0	•Skruv .....	•Screw .....		L 40	3380

7. Ej standardutrustning. Säljes som tillbehör. Non-standard equipment. Marked as accessory. Pas en équipement standard. Vendu comme accessoire. Nicht serienmässig, wird als Zubehör verkauft. No equipo standard. Se vende como accesorio.



VOLVO PARTS  
1 080 11285

Sida	Grupp	Dörrdetaljer, bakre dörrar			Door components, rear doors	Illustration 13823	0600		
52	8	CH 102950-			CH 102950-				
Page	Group					1975-12			
Pos. Fig.	Antal/Quantity			Detalj nr Part No	Benämning	Description	Sats Kit	Anmärkning Notes	
1	1	-	-	1213220-5	Lås, V	Lock, L		CH - 132566	0020
	1	-	-	1202675-3	Lås, V	Lock, L		CH 132567 -	0040
	1	-	-	1213221-3	Lås, H	Lock, R		CH - 132566	0060
	1	-	-	1202676-1	Lås, H	Lock, R		CH 132567 -	0080
2	2	-	-	675965-8	•Buffert	•Buffer			0100
3	1	-	-	1213230-4	Knapp	Button			0120
4	4	-	-	950045-5	Skruv	Screw		CH - 132566. L13.	0140
	2	-	-	950044-8	Skruv	Screw		CH - 132566. L10.	0160
	4	-	-	956092-1	Skruv	Screw		CH 132567 - . L12.	0180
	2	-	-	956090-5	Skruv	Screw		CH 132567 - . L8.	0200
5	6	-	-	940155-5	Låsbricka	Lock washer			0220
	4	-	-	955893-3	Bricka	Washer			0240
6	2	-	-	679758-3	Gummimellanlägg	Rubber spacer		TID UTF	0260
7	1	-	-	677133-1	Låsskydd, V	Lock guard, L			0280
	1	-	-	677134-9	Låsskydd, H	Lock guard, R			0300
8	2	-	-	955137-5	Skruv	Screw			0320
9	1	-	-	1203313-0	Dörröppnare, V	Door opener, L			0340
	1	-	-	1203314-8	Dörröppnare, H	Door opener, R			0360
10	2	-	-	958246-1	Skruv	Screw			0380
	2	-	-	946418-1	Fjädermutter	Speed nut			0400
12	2	-	-	1203311-4	Bricka	Washer			0420
	2	-	-	61544-3	Fjädrande bricka	Resilient washer		CH - 125730	0440
	4	-	-	955893-3	Bricka	Washer		CH - 125730	0460
	2	-	-	94641-8	Clips	Clip		CH - 125730	0480
13	2	-	-	1203658-8	Clips	Clip		CH 125731 -	0500
14	2	-	-	679800-3	Handtag	Handle			0520
15	1	-	-	680662-4	Styrkåpa, V	Guide casing, L			0540
	1	-	-	680663-2	Styrkåpa, H	Guide casing, R			0560
16	2	-	-	680660-8	Tätning	Seal			0580
17	2	-	-	676574-7	Returfjäder	Return spring		STD	0600
	2	-	-	685735-3	Returfjäder	Return spring		SPEC UTF FRANCE	0620
18	1	-	-	1202430-3	Handtag, yttre, V	Handle, outer, L		(685845)	0640
	1	-	-	1202431-1	Handtag, yttre, H	Handle, outer, R		(685846)	0660
19	2	-	-	685836-9	Prydnadslist	Trim moulding			0680
20	2	-	-	685888-0	Tätning	Seal moulding			0700
21	4	-	-	956091-3	Skruv	Screw			0720
22	4	-	-	940155-5	Låsbricka	Lock washer			0740
23	2	-	-	686891-3	Länk	Link			0760
24	2	-	-	685007-7	Fjäder	Spring			0780
25	2	-	-	687838-3	Tapp	Pin			0800
26	2	-	-	955893-3	Bricka	Washer			0820
27	2	-	-	94641-8	Clips	Clip			0840
28	2	-	-	1203111-8	Hävarm	Lever			0860
29	2	-	-	667575-5	Distanshylsa	Spacer sleeve			0880
30	2	-	-	955141-7	Skruv	Screw			0900
31	2	-	-	191391-2	Fjädermutter	Spring nut			0920
32	4	-	-	192292-1	Bricka	Washer			0940
33	2	-	-	120164-9	Fjädrande bricka	Resilient washer			0960
34	2	-	-	676690-1	Länk	Link			0980
35	2	-	-	676687-7	Länk	Link			1000
36	2	-	-	657010-5	Gummibuffert	Rubber cushion			1020
37	6	-	-	676995-4	Klammer	Clip			1040
38	2	-	-	1203220-7	Låsknapp	Lock button			1060
39	1	-	-	675553-2	Låsbleck, V	Striker plate, L			1080
	1	-	-	675554-0	Låsbleck, H	Striker plate, R			1100
40	ERF	-	-	681528-6	Justerbleck	Adjuster washer			1120
41	2	-	-	677223-0	Packning	Gasket			1140
42	8	-	-	943298-0	Skruv	Screw		CH - 132566	1160
	1	-	-	950149-5	Justerskruv	Adjuster screw		CH - 132566	1180
	8	-	-	947715-9	Skruv	Screw		CH 132567 -	1200
	1	-	-	956209-1	Justerskruv	Adjuster screw		CH 132567 -	1220
43	2	-	-	677819-5	Skyddsbygel	Protector brace			1240
44	4	-	-	955137-5	Skruv	Screw			1260

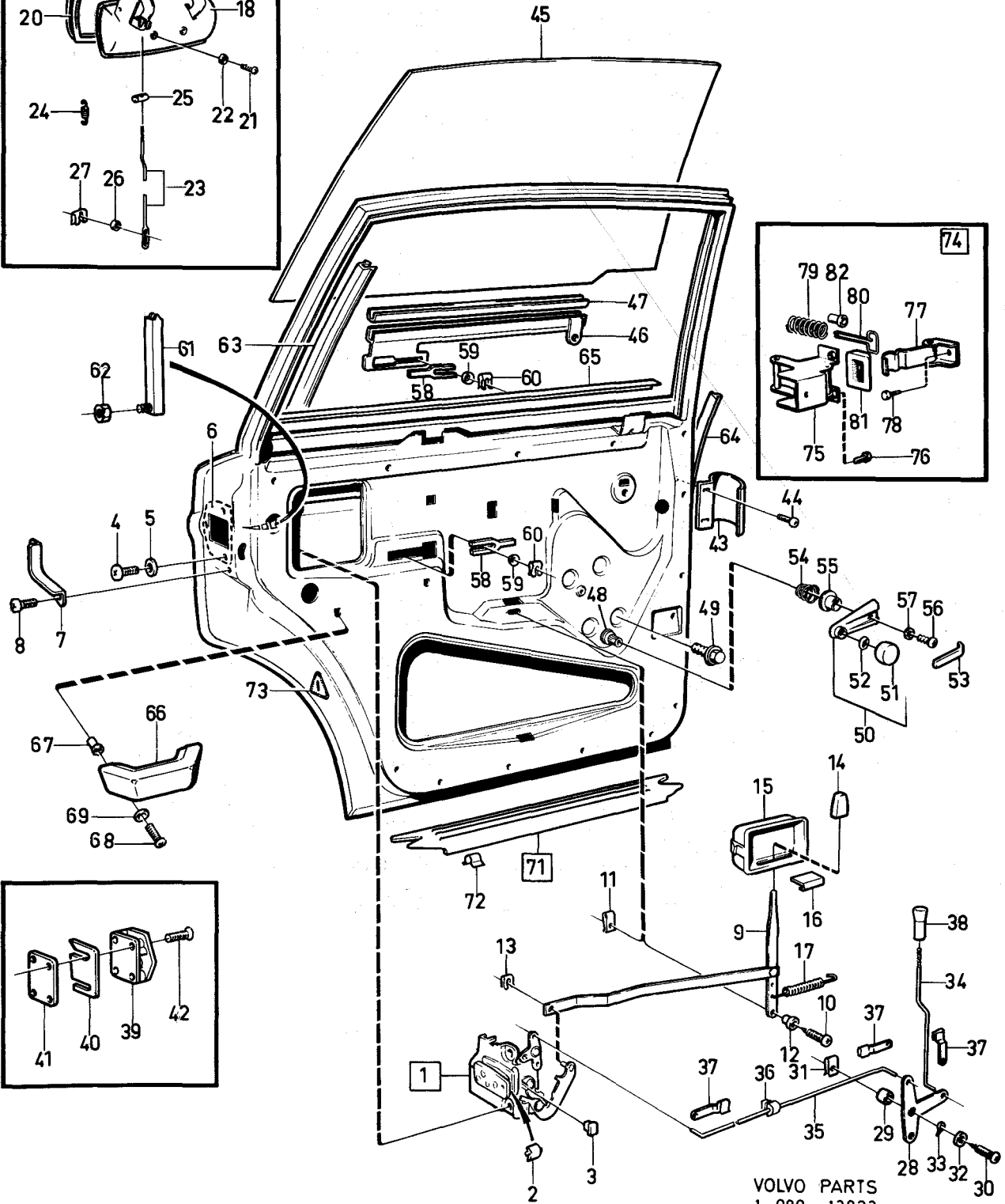
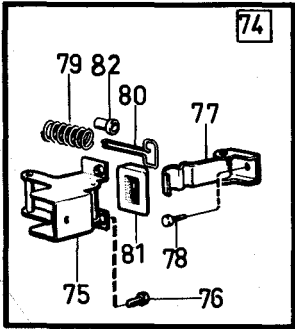
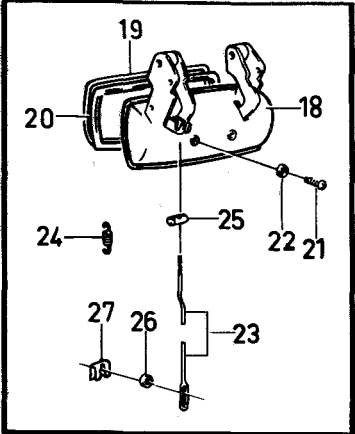
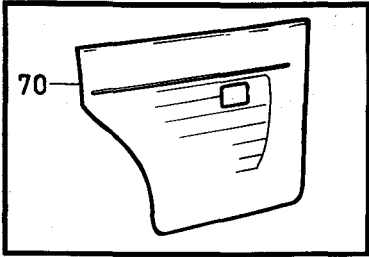


VOLVO PARTS.  
1 080 13823



Sida	Grupp	Dörrdetaljer, bakre dörrar	Door components, rear doors	Illustration 13823	0600
54	8	CH 102950-	CH 102950-		
Page	Group			1975-12	

Pos. Fig.	Antal/Quantity				Detalj nr Part No	Benämning	Description	Sats Kit	Anmärkning Notes	
45	1	-	-	-	1213674-3	Glas, V .....	Glass, L .....		2)	1280
	1	-	-	-	1213676-8	Glas, V .....	Glass, L .....		3)	1300
	1	-	-	-	1213675-0	Glas, H .....	Glass, R .....		2)	1320
	1	-	-	-	1213677-6	Glas, H .....	Glass, R .....		3)	1340
46	1	-	-	-	1213802-0	Hisskena, V .....	Elevator channel, L .....			1360
	1	-	-	-	1213803-8	Hisskena, H .....	Elevator channel, R .....			1380
47	750	-	-	-	1213920-0	Fyllnadsband .....	Filler strip .....		2X375	1400
48	1	-	-	-	1213778-2	Fönsterhiss, V .....	Window elevator, L .....			1420
	1	-	-	-	1213779-0	Fönsterhiss, H .....	Window elevator, R .....			1440
49	8	-	-	-	955268-8	Skruv .....	Screw .....		TID UTF	1460
	8	-	-	-	955948-5	Låsbricka .....	Lock washer .....		TID UTF	1480
	8	-	-	-	945358-0	Flänsskruv .....	Flanged screw .....		SEN UTF	1500
50	2	-	-	-	1213705-5	Hissvev .....	Elevator crank .....			1520
51	2	-	-	-		•Knapp .....	•Button .....	8		1540
52	2	-	-	-		•Fjädrande bricka .....	•Resilient washer .....	8		1580
53	2	-	-	-	1213710-5	Täckplatta .....	Cover plate .....			1580
54	2	-	-	-	659949-2	Fjäder .....	Spring .....			1600
55	2	-	-	-	1213711-3	Glidbricka .....	Washer .....			1600
56	2	-	-	-	956075-6	Skruv .....	Screw .....			1600
57	2	-	-	-	955946-9	Låsbricka .....	Lock washer .....			1660
58	4	-	-	-	676366-8	Skoning .....	Pad .....			1600
59	8	-	-	-	1213723-8	Bricka .....	Washer .....			1600
60	6	-	-	-	946594-9	Säkringsbygel .....	Safety catch .....			1720
61	2	-	-	-	1211976-4	Styrskena .....	Guide rail .....			1740
62	2	-	-	-	955782-8	Mutter .....	Nut .....		CH - 119024	1760
	2	-	-	-	955894-1	Bricka .....	Washer .....		CH - 119024	1780
	2	-	-	-	945408-3	Flänsmutter .....	Flange nut .....		CH 119025-	1800
63	2	-	-	-	1203940-0	Styrlist .....	Guide moulding .....			1820
64	2	-	-	-	1213560-4	Tätninglist .....	Seal moulding .....			1840
65	1	-	-	-	1213111-6	Skraplist, V .....	Scrap moulding, L .....			1860
	1	-	-	-	1203448-4	Skraplist, H .....	Scrap moulding, R .....			1880
66	2	-	-	-	686555-4	Armstöd .....	Arm rest .....			1900
67	4	-	-	-	1203096-1	Mutter .....	Nut .....			1920
68	4	-	-	-	958280-0	Skruv .....	Screw .....			1940
69	4	-	-	-	955892-5	Bricka .....	Washer .....			1960
70	-	-	-	-		Dörrpanel .....	Door panel .....		SE INNERKLÄDSEL SEE UPHOLSTERY	1980 2000
71	1	-	-	-	687184-2	Tröskelplåt, V .....	Sill plate, L .....			2020
	1	-	-	-	687185-9	Tröskelplåt, H .....	Sill plate, R .....			2000
72	6	-	-	-	944148-6	•Clips .....	•Clip .....			2000
73	2	-	-	-	1203249-6	Reflexemblem .....	Reflector emblem .....		(678127)	2080
74	-	-	-	-		Dörrstopp .....	Door stop .....	8		2000
75	2	-	-	-	1203141-5	•Konsol .....	•Bracket .....		(677939)	2120
76	6	-	-	-	943159-4	•Skruv .....	•Screw .....			2140
77	2	-	-	-	677937-5	•Stopparm .....	•Stop arm .....			2160
78	2	-	-	-	942402-9	•Skruv .....	•Screw .....			2160
79	2	-	-	-	677938-3	•Fjäder .....	•Spring .....			2200
80	2	-	-	-	677932-6	•Fjäderstyrning .....	•Spring guide .....			2000
81	2	-	-	-	678531-5	•Tätning .....	•Seal .....			2000
82	2	-	-	-	680422-3	•Bussning .....	•Bushing .....			2260

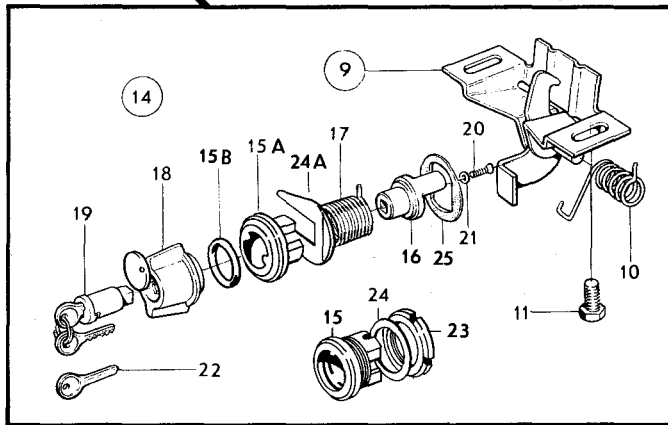
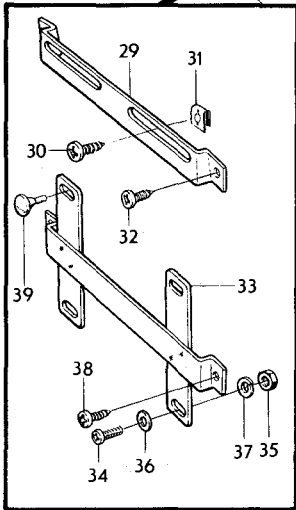
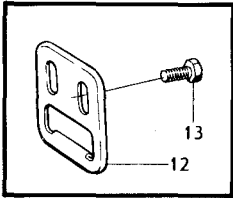
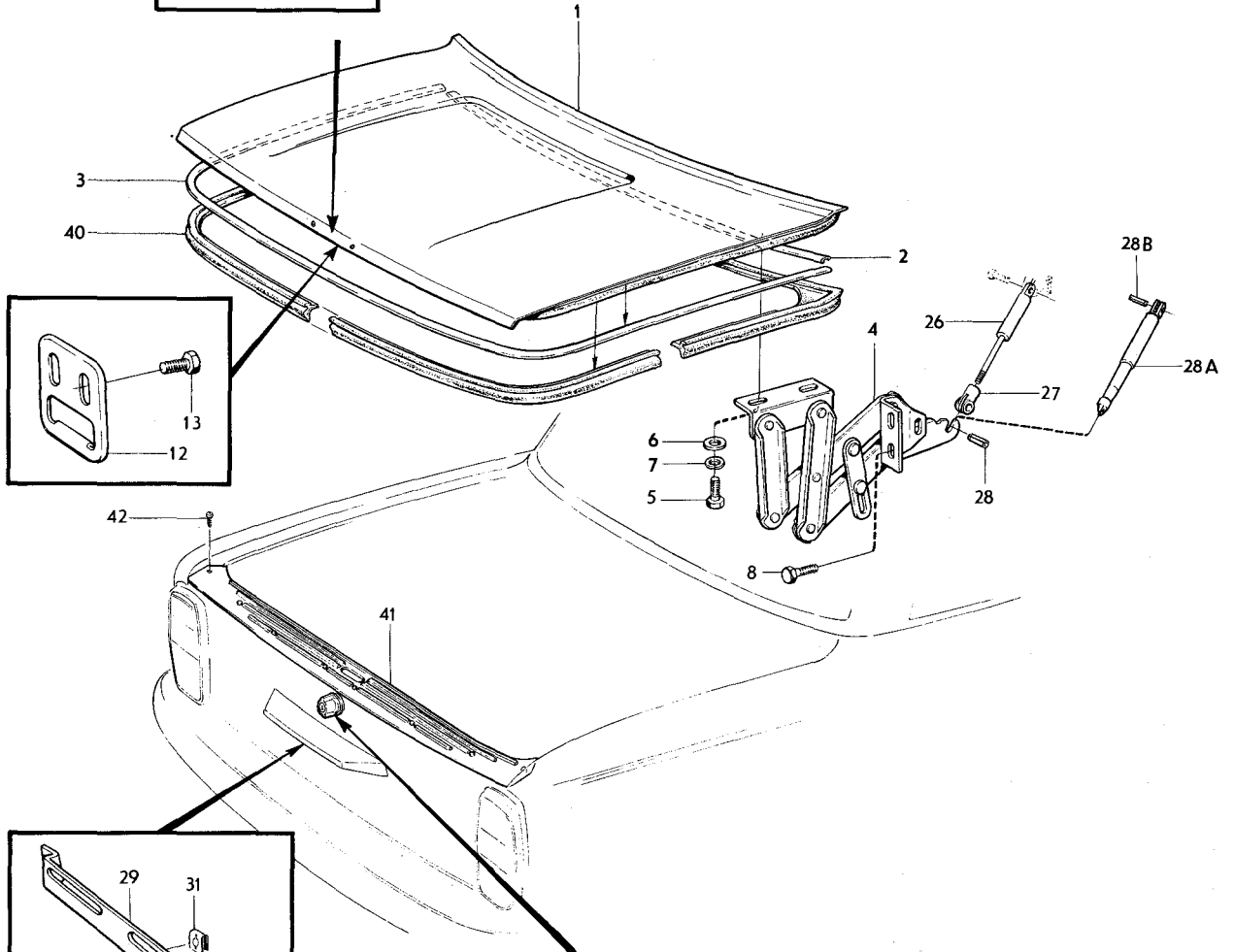
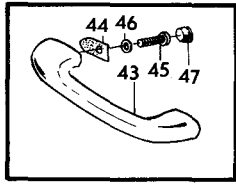


VOLVO PARTS  
1 080 13823



Sida	Grupp	Baklucka	Luggage compartment lid	Illustration					
56	8	bakre nummerplåtshållare	rear number plate holder	10519	0650				
Page	Group			1975-12					
Pos. Fig.	Antal/Quantity			Detalj nr Part No	Benämning	Description	Sats Kit	Anmärkning Notes	
1	1	-	-	1203554-9	Baklucka .....	Luggage compartment lid .....		(675564)	1015
2	1400	-	-	676082-1	•Hållare, tät.n.list .....	•Retainer seal moulding .....	2		1020
3	2900	-	-	676082-1	•Hållare, tät.n.list .....	•Retainer seal moulding .....	2		1030
4	1	-	-	680019-7	Gångjärn, V .....	Hinge, L .....	3		1040
	1	-	-	680020-5	Gångjärn, H .....	Hinge, R .....	3		1050
5	4	-	-	946471-0	Skruv .....	Screw .....	0		1060
6	4	-	-	940097-9	Bricka .....	Washer .....	0		1070
7	4	-	-	940108-4	Fjäderbricka .....	Spring washer .....	0		1080
8	6	-	-	946440-5	Skruv .....	Screw .....			1090
9	1	-	-	1213847-5	Spärr .....	Catch .....		(675674)	1100
10	1	-	-	675769-4	•Fjäder .....	•Spring .....	2		1110
11	2	-	-	942624-8	Skruv .....	Screw .....	0	CH-132566.	1120
	2	-	-	947107-9	Skruv .....	Screw .....	0	CH 132567 -.	1125
12	1	-	-	675661-3	Hake .....	Catch .....	3		1130
13	2	-	-	942624-8	Skruv .....	Screw .....	0	CH-132566.	1140
	2	-	-	947107-9	Skruv .....	Screw .....	0	CH 132567 -.	1145
14	-	-	-		Lås .....	Lock .....	8		1150
15	1	-	-	675903-9	•Hylsa .....	•Sleeve .....		CH-8922	1160
								ERS AV 1 ST 682892-5	1170
								1 ST 682890-9	1180
								1 ST 955994-9	1190
	1	-	-	682892-5	•Hylsa .....	•Sleeve .....	3	CH 8923-59077.	1200
								ERS AV 1 ST 685854-2,	1210
								1 ST 685855-9.	1220
15a	1	-	-	685854-2	•Hylsa .....	•Sleeve .....	3	CH 59078-74449	1230
15b	1	-	-	1213271-8	•Hylsa .....	•Sleeve .....	3	CH 74450-	1240
	1	-	-	955994-9	•O-ring .....	•O-ring .....	3	CH 8923-74449	1250
	1	-	-	946010-6	•O-ring .....	•O-ring .....	3	CH 74450-	1260
16	1	-	-	675904-7	•Excenter .....	•Eccentric .....	3	CH-74449	1270
	1	-	-	1213272-6	•Excenter .....	•Eccentric .....	3	CH 74450-	1280
17	1	-	-	1213273-4	•Fjäder .....	•Spring .....		(675905)	1300
18	1	-	-	675906-2	•Vred .....	•Handle .....		CH-8922.	1310
								ERS AV 1 ST 682890-9	1320
								1 ST 682892-5	1330
								1 ST 955994-9	1340
	1	-	-	682890-9	•Vred .....	•Handle .....	3	CH 8923-74449	1350
	1	-	-	1213270-0	•Vred .....	•Handle .....		CH 74450-	1360
								ERS AV 1 ST 1202744-7	1361
								1 ST 1202745-4	1370
19	1	-	-	677673-6	•Låscylinder med två nycklar .....	•Lock cylinder and two keys .....	1	1) CH-74449	1380
	1	-	-	1213240-3	•Låscylinder med två nycklar .....	•Lock cylinder and two keys .....	1	21) CH 74450-	1390
20	1	-	-	950106-5	•Skruv .....	•Screw .....	0	CH-74449	1400
	1	-	-	956272-9	•Skruv .....	•Screw .....	0	CH 74450-	1410

1. Låscylindersats bestående av 4 st låscylindrar (dörr V och H, baklucka samt handskfack) med 2 st gemensamma nycklar beställes under det nr 676608-3. Lock cylinder kit consisting of 4 lock cylinders (left and right doors, luggage compartment and glove box) with two common keys has Kit No. 676608-3. Le jeu de cylindres de fermeture se compose de 4 cylindres de fermeture (porte G et D, porte de coffre à bagages et boîte à gants) ayant 2 clés communes. Ces cylindres de fermeture sont commandés le no de dét. 676608-3. Des Schlosszylindersatz besteht aus 4 Schlosszylindern (Tür links und rechts, Kofferraumdeckel sowie Handschuhkasten) mit 2 gemeinsamen Schlüsseln sind unter der Ersatzteilnummer 676608-3 zu bestellen. El juego del cilindro de carradura se compone de 4 cilindros de carradura (puertas izq. y der., tapa baúl y guantera), con 2 llaves comunes. Se solicita bajo el número de detalle 676608-3.
21. Låscylindersats bestående av 4 st låscylindrar (dörr V och H, baklucka samt handskfack) med 2 st gemensamma nycklar beställes under det nr 1213540. Lock cylinder kit consisting of 4 lock cylinders (left and right doors, luggage compartment and glove box) with two common keys has Kit No. 1213540. Le jeu de cylindres de fermeture se compose de 4 cylindres de fermeture (porte G et D, porte de coffre à bagages et boîte à gants) ayant 2 clés communes. Ces cylindres de fermeture sont commandés sous le no de dét. 1213540. Des Schlosszylindersatz besteht aus 4 Schlosszylindern (Tür links und rechts, Kofferraumdeckel sowie Handschuhkasten) mit 2 gemeinsamen Schlüsseln sind unter der Ersatzteilnummer 1213540 zu bestellen. El juego del cilindro de carradura se compone de 4 cilindros de carradura (puertas izq. y der., tapa baúl y guantera), con 2 llaves comunes. Se solicita bajo el número de detalle 1213540.



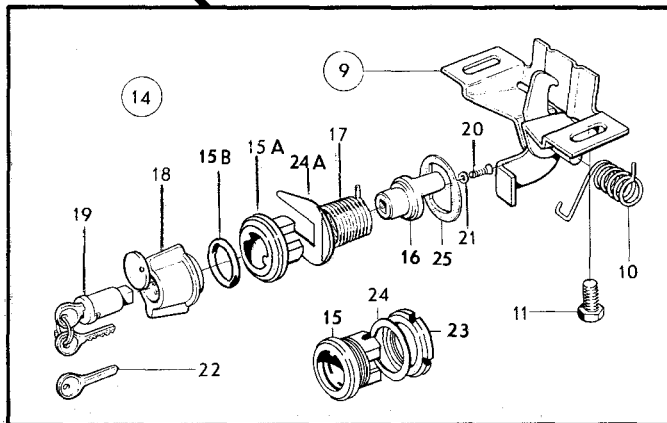
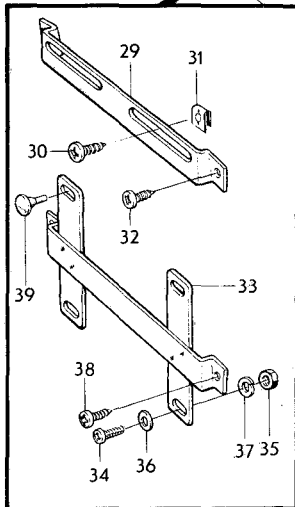
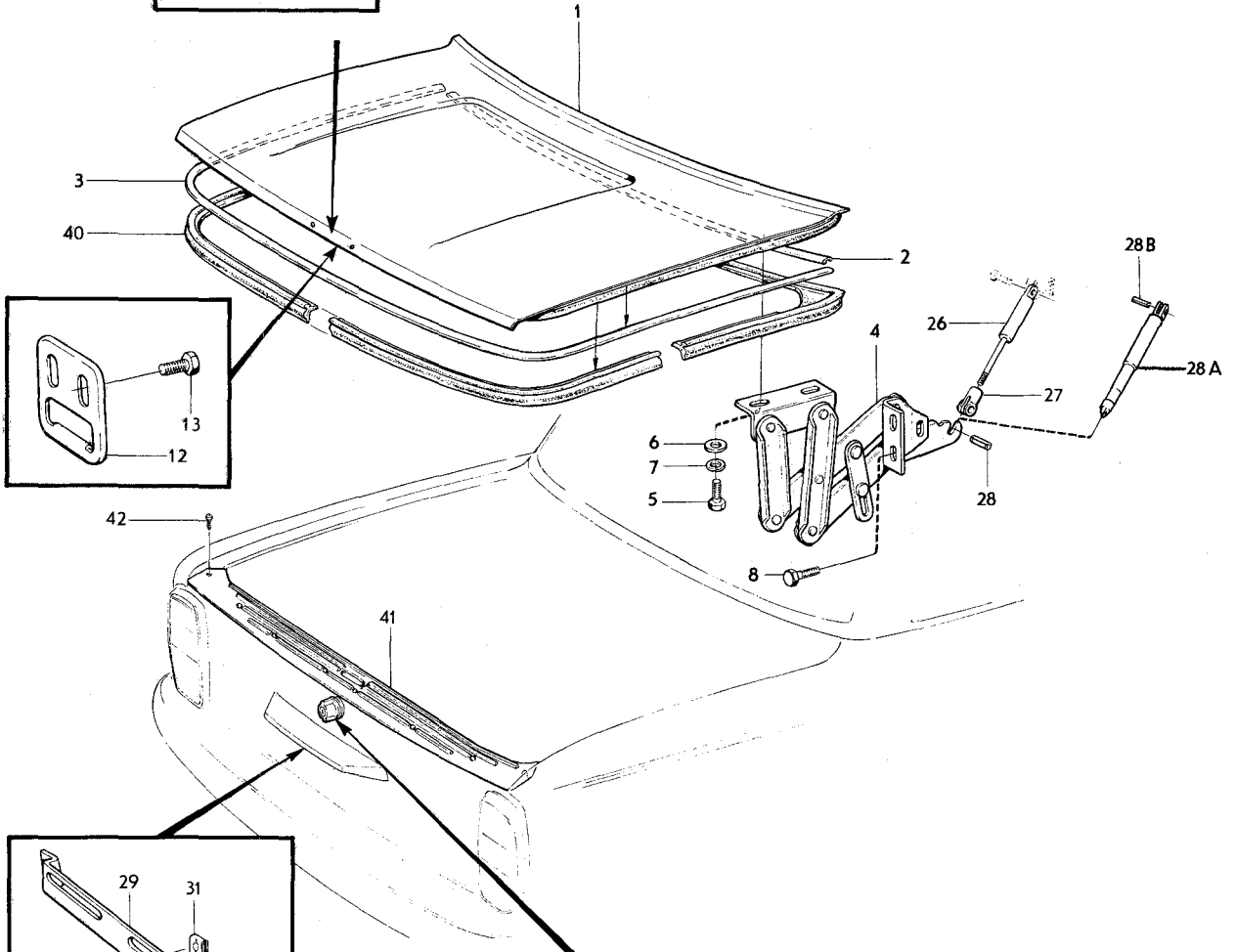
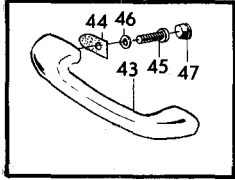
VOLVO PARTS  
1 080 10519

Sida	Grupp	Baklucka	Luggage compartment lid	Illustration 10519	0650					
58	8	bakre nummerplåtshållare	rear number plate holder	1975-12						
Page	Group									
Pos. Fig.	Antal/Quantity				Detalj nr Part No	Benämning	Description	Sats Kit	Anmärkning Notes	
21	1	-	-	-	18890-4	•Låsbricka .....	•Lock washer .....	0	CH - 74449	1430
	1	-	-	-	18897-9	•Låsbricka .....	•Lock washer .....	0	CH 74450-	1440
22	ERF	-	-	-	671319-2	Nyckel, kodbeteckning FS ... (ämne)	Key, code designation FS ... (blank)	1	CH - 74449	1450
	ERF	-	-	-	1213202-3	Nyckel (ämne) .....	Key (blank) .....	1	CH 74450-	1470
23	1	-	-	-	942199-1	Mutter .....	Nut .....	0	CH - 59077, ERS AV 1ST 685854-2, 1ST 685855-9.	1480 1490 1500
24	1	-	-	-	942585-1	Bricka .....	Washer .....	0	CH - 59077	1510
24a	1	-	-	-	685855-9	Clips .....	Clip .....	0	CH 59078-	1520
25	1	-	-	-	675902-1	Tätningring .....	Seal ring .....	2		1530
26	2	-	-	-	676668-7	Gasfjäder .....	Gas spring .....	2	10)	1540
27	2	-	-	-	677979-7	Gaffel .....	Yoke .....	3	10)	1550
28	2	-	-	-	951973-7	•Rörpinne .....	•Pin .....	0		1560
28a	2	-	-	-	684264-5	Stöd .....	Support .....	2	11)	1570
28b	2	-	-	-	951986-9	•Rörpinne .....	•Pin .....	0		1580
29	1	-	-	-	679161-0	Nummerplåtshållare .....	Number plate retainer .....	3	EXCL USA, CAN	1590
30	2	-	-	-	955138-3	Skruv .....	Screw .....	0	EXCL USA, CAN	1600
31	2	-	-	-	191391-2	Fjädermutter .....	Spring nut .....	0	EXCL USA, CAN	1610
32	2	-	-	-	955137-5	Skruv .....	Screw .....	0	EXCL USA, CAN	1620
33	1	-	-	-	676910-3	Nummerplåtshållare .....	Number plate retainer .....		USA, CAN	2010
34	2	-	-	-	950045-5	Skruv .....	Bolt .....		USA, CAN	2020
35	2	-	-	-	955825-5	Mutter .....	Nut .....		USA, CAN	2030
36	2	-	-	-	955893-3	Bricka .....	Washer .....		USA, CAN	2040
37	2	-	-	-	955920-4	Fjäderbricka .....	Spring washer .....		USA, CAN	2050
38	2	-	-	-	955137-5	Skruv .....	Screw .....		USA, CAN	2060
39	2	-	-	-	676911-1	Gummiknapp .....	Rubber button .....		USA, CAN	2070
40	1	-	-	-	1213755-0	Tätninglist .....	Seal moulding .....		(680148)	2092
41	1	-	-	-	676926-9	Tröskelplåt .....	Sill plate .....	2		2100
42	10	-	-	-	955126-8	Skruv .....	Screw .....	0		2110
	1	-	-	-	277987-4	Sats för montering av handtag på baklucka	Luggage compartment handle kit		7)	2120 2130
43	1	-	-	-	661567-8	•Handtag .....	•Handle .....			2140
44	2	-	-	-	663749-0	•Mellanlägg .....	•Spacer .....			2150
45	2	-	-	-	950021-6	•Skruv .....	•Screw .....			2160
46	2	-	-	-	955946-9	•Låsbricka .....	•Lock washer .....			2170
47	2	-	-	-	677055-6	•Plugg .....	•Plug .....			2180

7. Ej standardutrustning. Säljes som tillbehör. Non-standard equipment. Marked as accessory. Pas en équipement standard. Vendu comme accessoire. Nicht serienmässig, wird als Zubehör verkauft. No equipo standard. Se vende como accesorio.

10. Ch -17602 excl 12935-13030, 13470-13565, 13566-13661, 13784-13879, 14158-14253, 14851-15042, 15481-15600, 15980-16075, 16480-16575, 17440-17487.

11. Ch 17603- incl 12935-13030, 13470-13565, 13566-13661, 13784-13879, 14158-14253, 14851-15042, 15481-15600, 15980-16075, 16480-16575, 17440-17487.



VOLVO PARTS  
1 080 10519

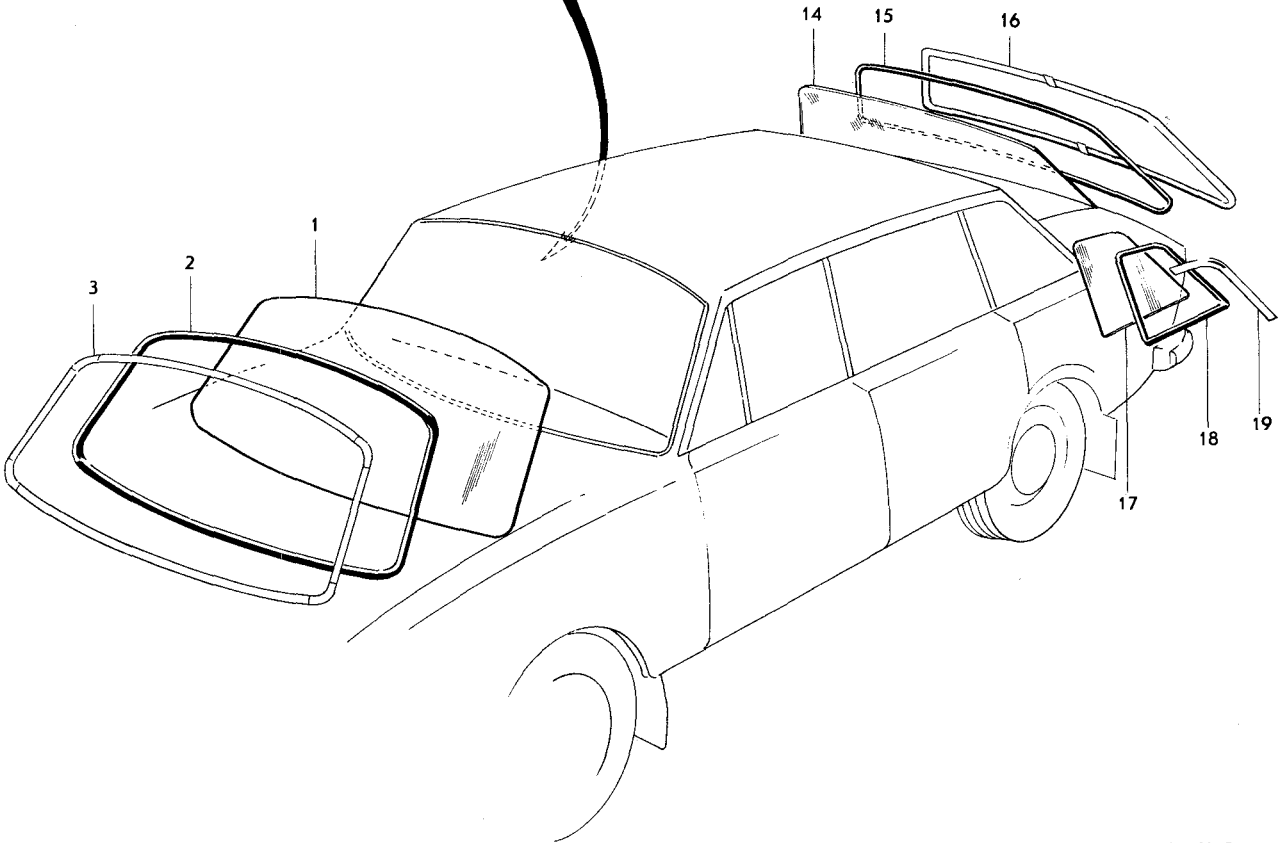
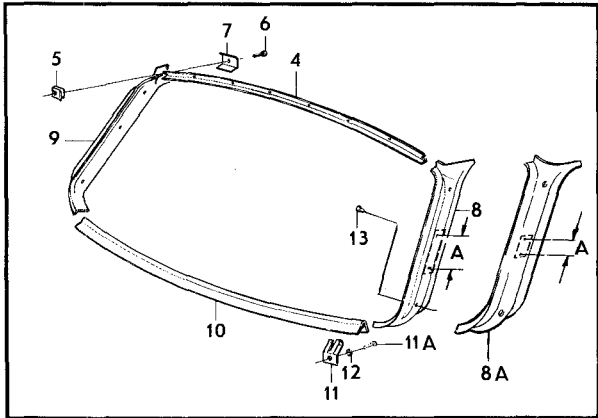
Sida	Grupp	Vindruta, bakruta, bakre sidoruta	Windscreen, rear window, rear quarter window	Illustration 9217	0700					
60	8			1975-12						
Pos. Fig.	Antal/Quantity				Detalj nr Part No	Benämning	Description	Sats Kit	Anmärkning Notes	
x 1	1	-	-	-	1247924-2	Vindruta .....	Windscreen .....		2) (1203168) (675831)	0020
x	1	-	-	-	1247925-9	Vindruta .....	Windscreen .....		3) (1203169) (678894)	0040
	1	-	-	-	1213552-1	Vindruta med antenn .....	Windscreen with antenna .....		3)	0060
	1	-	-	-	273174-3	Tejpsats för vindruta .....	Windscreen adhesive tape kit .....	1	9)	0080
	1	-	-	-	686275-9	Tätningssmedel för vindruta .....	Windscreen bonder .....	1		0100
2	1	-	-	-	681882-7	Tätningsslist .....	Seal moulding .....	2	8)	0120
3	-	-	-	-		Prydnadsslist .....	Trim moulding .....		SE SIDA 84, 3-D17	0140
4	1	-	-	-	683699-3	List, övre .....	Strip, upper .....		9). MTL CH - 132566. UTL CH - OMKR 96400.	0160
	1	-	-	-	1204804-7	List, övre .....	Strip, upper .....		9). MTL CH 132567 - .	0180
	1	-	-	-	1204804-7	List, övre .....	Strip, upper .....		UTL CH OMKR 96400 - .	0200
5	7	-	-	-	683701-7	Klammer .....	Clamp .....	2	9). MTL CH - 132566. UTL CH - OMKR 96400.	0220
	7	-	-	-	1204805-4	Clips .....	Clip .....		9). MTL CH 132567 - .	0280
	7	-	-	-	1204805-4	Clips .....	Clip .....		UTL CH OMKR 96400 - .	0340
6	7	-	-	-	943784-9	Skruv .....	Screw .....	0	9). MTL CH - 132566.	0400
7	2	-	-	-	683861-9	Täckplåt .....	Escutcheon moulding .....		UTL CH - OMKR 96400.	0460
8	1	-	-	-	682850-3	List, V .....	Strip, L .....		9). MTL CH - 132566. UTL CH - OMKR 96400.	0480
	1	-	-	-	686281-7	List, V .....	Strip, L .....		ALT 1, A - 129 MM. 9). MTL CH 74450 - .	0500
	1	-	-	-	1204581-1	List, V .....	Strip, L .....		UTL CH 74450 - OMKR 96400.	0520
8a	1	-	-	-	688849-9	List, V .....	Strip, L .....		ALT 1, A - 129MM	0560
	1	-	-	-	686283-3	List, V .....	Strip, L .....		ALT 1, UTL CH OMKR 96400 - .	0600
	1	-	-	-	1204583-7	List, V .....	Strip, L .....		9) CH - 74449.	0620
	1	-	-	-	1207988-5	List, V .....	Strip, L .....		ALT 2, A - 54 MM.	0640
	1	-	-	-	1207989-3	List, V .....	Strip, L .....		9). MTL CH 74450 - 123408.	0660
	1	-	-	-	682851-1	List, H .....	Strip, R .....		UTL CH 74450 - OMKR 96400.	0680
	1	-	-	-	686282-5	List, H .....	Strip, R .....		ALT 2, A - 54MM. ALT 2, UTL CH OMKR 96400 - 123408	0700
10	1	-	-	-	1204582-9	Panel .....	Panel .....		ALT 2, UTL CH 123409 - ALT 2 MTL CH 123409 -	0720
	1	-	-	-	1204677-7	List, nedre .....	Strip, lower .....		9) CH - 74449. (682849)	0740
11	4	-	-	-	682848-7	Klammer .....	Clamp .....	2	9)	0760
11a	4	-	-	-	955139-1	Skruv .....	Screw .....	0	9)	0780
12	3	-	-	-	120085-6	Bricka .....	Washer .....	0	9)	0820
x 13	6	-	-	-	948185-4	Plugg .....	Plug .....		9) (945790)	0880
14	1	-	-	-	680285-4	Bakruta .....	Rear window .....	3	2) CH - 52789	0900
	1	-	-	-	1203170-4	Bakruta .....	Rear window .....	3	2). CH 52790 - . (687706).	0940
										0960
										1000
										1020
										1040
										1060
										1080
										1100

2. Ofärgat glas. Clear glass. Verre non coloré. Klarglas. Cristal incoloro.

3. Färgat glas. Tinted glass. Verre coloré. Gefärbtes Glas. Cristal de color.

8. Monteras i samband med vindruta fastsatt med gummilist. Fitted in conjunction with windscreen attached with rubber moulding. A monter avec pare-brise fixé par joint caoutchouc. Ist zusammen mit der mit Gummileiste engebauten Windschutzscheibe zu montieren. Se monta en conexión con parabrisas fijados con listones de goma.

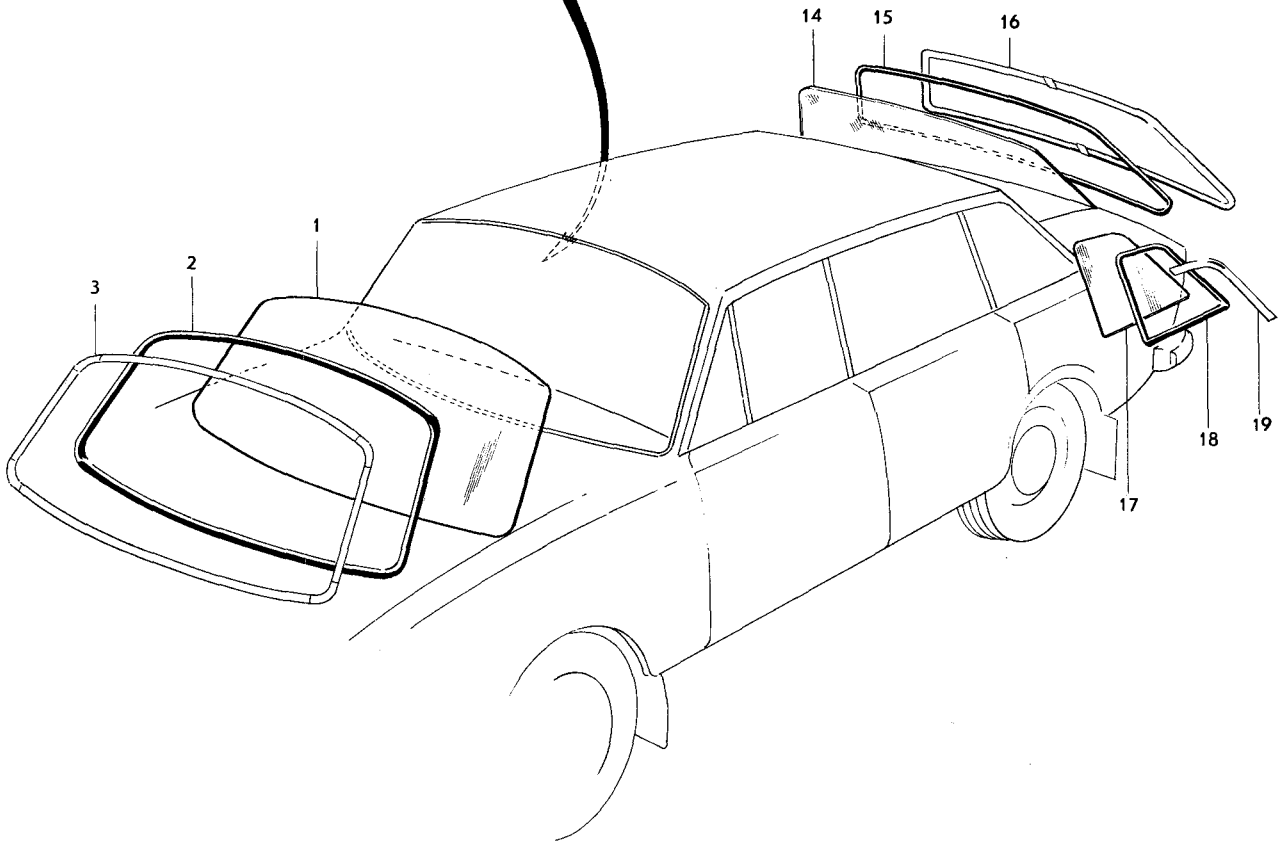
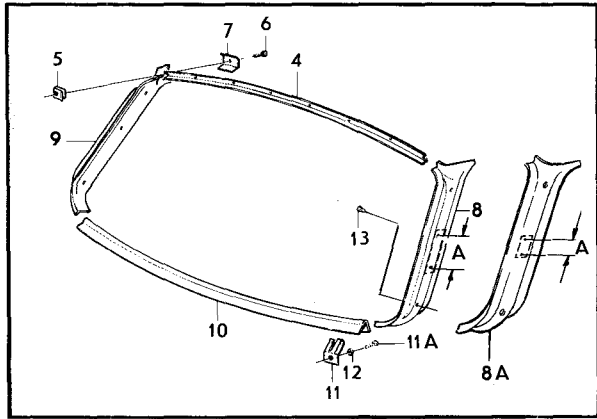
9. Monteras i samband med limmad vindruta. Fitted in conjunction with bonded windscreen. A monter avec pare-brise fixé à la colle. Ist zusammen mit der beklebten Windschutzscheibe zu montieren. Se monta en conexión con parabrisas encolados.



VOLVO  
KA 9217



Pos. Fig.	Antal/Quantity				Detalj nr Part No	Benämning	Description	Sats Kit	Anmärkning Notes	
	1	-	-	-	680286-2	Bakruta .....	Rear window .....	3	3) CH - 52789	1120
	1	-	-	-	1203171-2	Bakruta .....	Rear window .....	3	3) CH 52790 - . (687708).	1140 1160
15	1	-	-	-	1203230-6	Tätninglist .....	Seal moulding .....		(686859)	1180
16	-	-	-	-		Prydnadslis .....	Trim moulding .....		SE SIDA 84, 3-D17	1200
17	1	-	-	-	1203172-0	Sidoruta, V .....	Rear quarter window, L .....	3	2) (676038).	1220
	1	-	-	-	1203174-6	Sidoruta, V .....	Rear quarter window, L .....	3	3) (679500).	1240
	1	-	-	-	1203173-8	Sidoruta, H .....	Rear quarter window, R .....	3	2) (676039).	1260
	1	-	-	-	1203175-3	Sidoruta, H .....	Rear quarter window, R .....	3	3) (679501).	1280
18	1	-	-	-	676036-7	Tätninglist, V .....	Seal moulding, L .....	3	CH - 102949.	1300
	1	-	-	-	1213474-8	Tätninglist, V .....	Seal moulding, L .....	3	CH 102950 - .	1320
	1	-	-	-	676037-5	Tätninglist, H .....	Seal moulding, R .....	3	CH - 102949.	1340
	1	-	-	-	1213475-5	Tätninglist, H .....	Seal moulding, R .....	3	CH 102950 - .	1360
19	-	-	-	-		Prydnadslis .....	Trim moulding .....		SE SIDA 84, 3-D17	1380

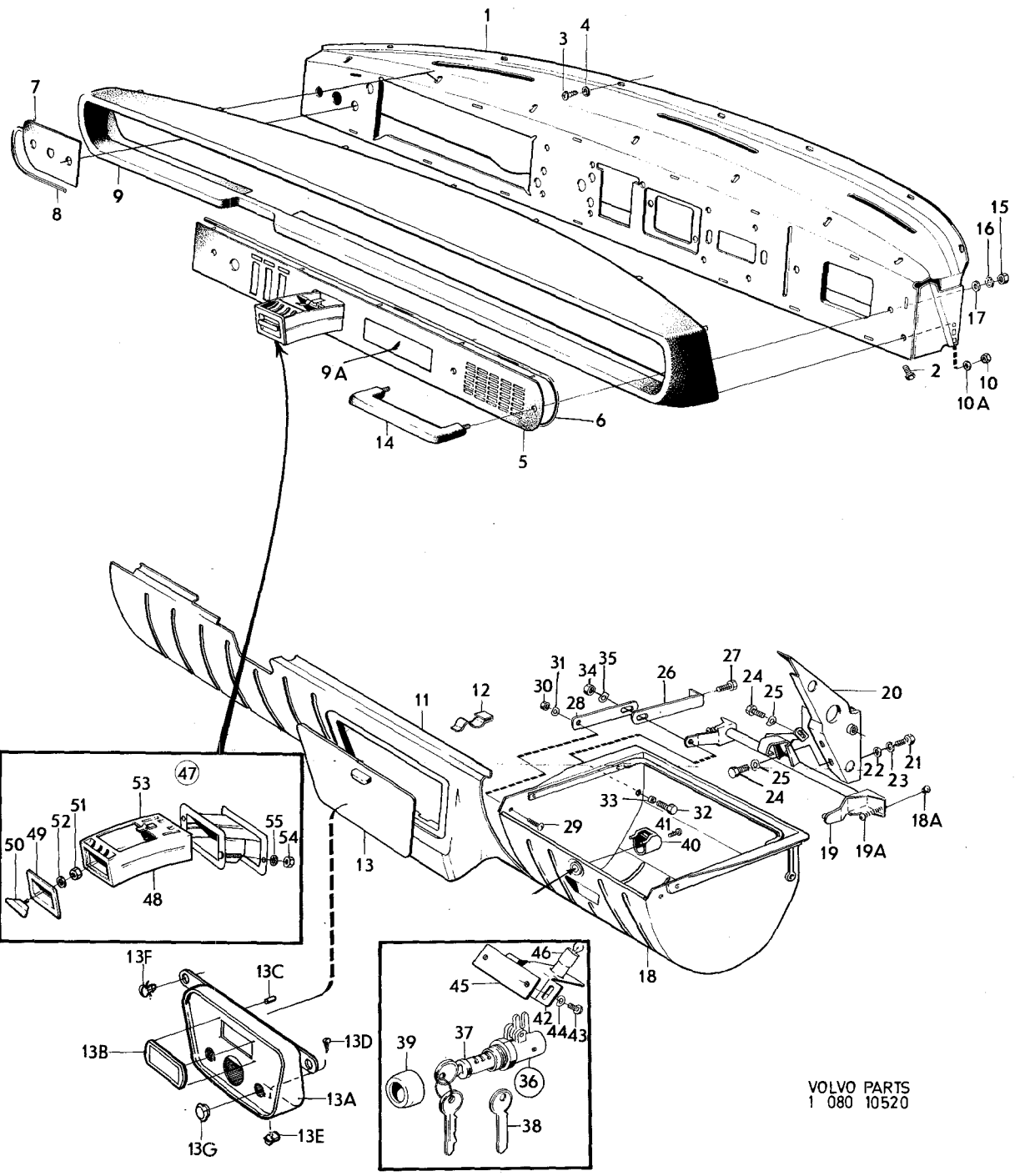


VOLVO  
KA 9217

Sida	Grupp	Instrumentbräda	Instrument panel	Illustration 10520	0750				
64	8	CH-74449	CH-74449						
Page	Group				1975-12				
Pos. Fig.	Antal/Quantity			Detalj nr Part No	Benämning	Description	Sats Kit	Anmärkning Notes	
1	1	-	-	680753-1	Instrumentbräda .....	Instrument panel .....	4	VST	1010
	1	-	-	680754-9	Instrumentbräda .....	Instrument panel .....	4	HST	1020
2	2	-	-	955523-6	Skruv .....	Screw .....	0		1030
	2	-	-	941907-8	Fjädrande bricka .....	Resilient washer .....	0		1050
3	7	-	-	955139-1	Skruv .....	Screw .....	0		1060
4	7	-	-	192290-5	Bricka .....	Washer .....	0		1070
5	1	-	-	680953-7	Panel .....	Panel .....	3	VST	1080
	1	-	-	680955-2	Panel .....	Panel .....	3	HST	1090
6	1	-	-	677598-5	Prydnadslist .....	Trim moulding .....	3		1100
	ERF	-	-	682529-3	Tejp .....	Tape .....	3	6)	1110
7	1	-	-	685955-7	Panel .....	Panel .....	3	VST B30A	1130
	1	-	-	685953-2	Panel .....	Panel .....	3	VST B30E	
	1	-	-	680952-9	Panel .....	Panel .....	3	CH HST - 52789	
	1	-	-	685956-5	Panel .....	Panel .....	3	HST B30A, CH 52790-	1160
	1	-	-	685954-0	Panel .....	Panel .....	3	HST B30E	
8	1	-	-	677603-3	Prydnadslist .....	Trim moulding .....	3		1180
	ERF	-	-	682529-3	Tejp .....	Tape .....	3	6)	1190
9	1	-	-	680759-8	Stoppning .....	Upholstery .....	3	VST	
	1	-	-	680760-6	Stoppning .....	Upholstery .....	3	HST	
x 9a	1	-	-	281136-2	Täckplåt, radiouttag .....	Cover plate, radio recess .....	7)		1220
	ERF	-	-	682529-3	Tejp .....	Tape .....	3	6)	
	1	-	-	682190-4	Täckplåt, stereouttag .....	Cover plate, .....	7)		1250
	2	-	-	665791-0	Fästbygel .....	Anchorage brace .....	7)		1260
	1	-	-	684417-9	Fäste .....	Anchorage .....	7)		1270
10	2	-	-	940092-0	Mutter .....	Nut .....	0		1280
10a	2	-	-	941905-2	Fjädrande bricka .....	Resilient washer .....	0		1290
11	1	-	-	685567-0	Panel .....	Panel .....		VST	1320
	1	-	-	677891-4	Panel .....	Panel .....		(683370)	1321
	1	-	-	682787-7	Panel .....	Panel .....		HST CH - 2844	1330
	1	-	-	685569-6	Panel .....	Panel .....		HST CH 2845-52789	1340
	1	-	-	677478-0	Clips .....	Clip .....	3	HST CH 52790-	1350
12	8	-	-	677478-0	Clips .....	Clip .....	3		1360
13	1	-	-	677472-3	Lucka .....	Lid .....		CH - 52789	1370
x 13a	1	-	-	1221239-5	Panel .....	Panel .....		EXCL USA, CAN	1380
	1	-	-	1221179-3	Panel .....	Panel .....		CH 52790-	1385
	1	-	-	1221179-3	Panel .....	Panel .....		USA, CAN CH 52790-	1390
	1	-	-	685767-6	Panel .....	Panel .....		(685945)	1391
13b	1	-	-	685767-6	Panel .....	Panel .....		USA, CAN CH 52790-	1400
13c	4	-	-	1210286-9	Rörclips .....	Tubular clip .....		USA, CAN CH 52790-	1420
13d	2	-	-	955139-1	Skruv .....	Screw .....	0		1420
13e	2	-	-	120405-6	Fjädermutter .....	Spring nut .....	0		1440
13f	2	-	-	685763-5	Vridclips .....	Turn fix .....			1440
13g	-	-	-	685834-4	Lock .....	Cover .....		SPEC UTF 5426	1450
14	1	-	-	677153-9	Handtag .....	Handle .....	3		1460
15	2	-	-	940145-6	Mutter .....	Nut .....	0		1480
16	2	-	-	192461-2	Bricka .....	Washer .....	0		1480
17	2	-	-	941905-2	Fjäderbricka .....	Spring washer .....	0		1480
18	1	-	-	683556-5	Handskfack .....	Glove box .....		(677180)	1500
18a	2	-	-	683669-6	Stöd .....	Support .....		CH 12200-	1510
19	1	-	-	677182-8	Konsol .....	Bracket .....		CH - 12199	1520
	1	-	-	683553-2	Konsol .....	Bracket .....		CH 12200-	1530
19a	2	-	-	950055-4	Skruv .....	Screw .....	0		1540
20	1	-	-	677261-0	Konsol .....	Bracket .....		VST	1550
	-	-	-	677261-0	Konsol .....	Bracket .....	8	HST	1560
21	4	-	-	955523-6	Skruv .....	Screw .....	0		1570
22	4	-	-	955894-1	Bricka .....	Washer .....	0		1580
23	4	-	-	955921-2	Fjäderbricka .....	Spring washer .....	0		1590
24	2	-	-	955512-9	Skruv .....	Screw .....	0		1600

6. Levereras i rullar om 5,5 m.

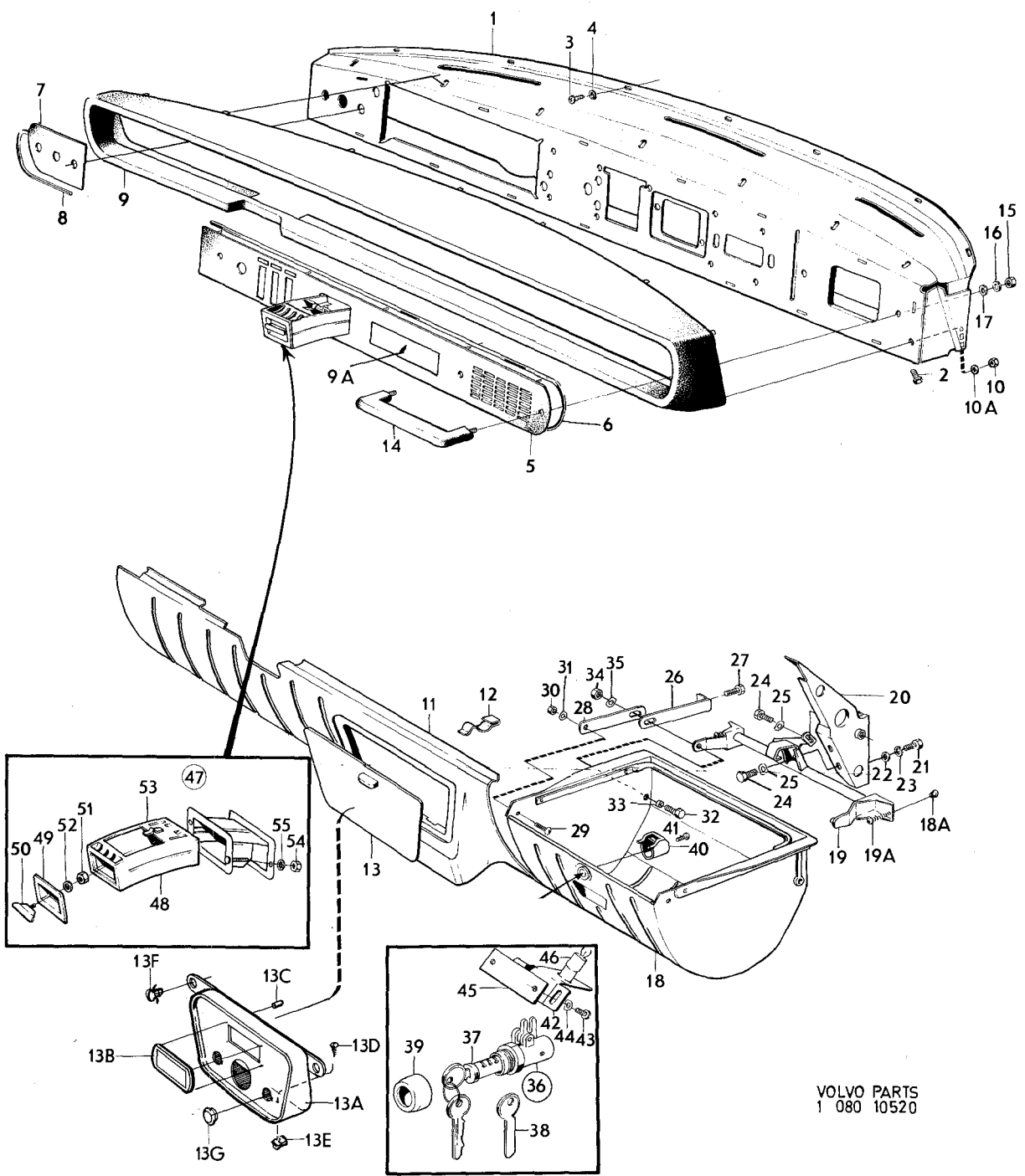
7. Ej standardutrustning. Säljes som tillbehör. Non-standard equipment. Marked as accessory. Pas en équipement standard. Vendu comme accessoire. Nicht serienmässig, wird als Zubehör verkauft. No equipo standard. Se vende como accesorio.



VOLVO PARTS  
 1 080 10520

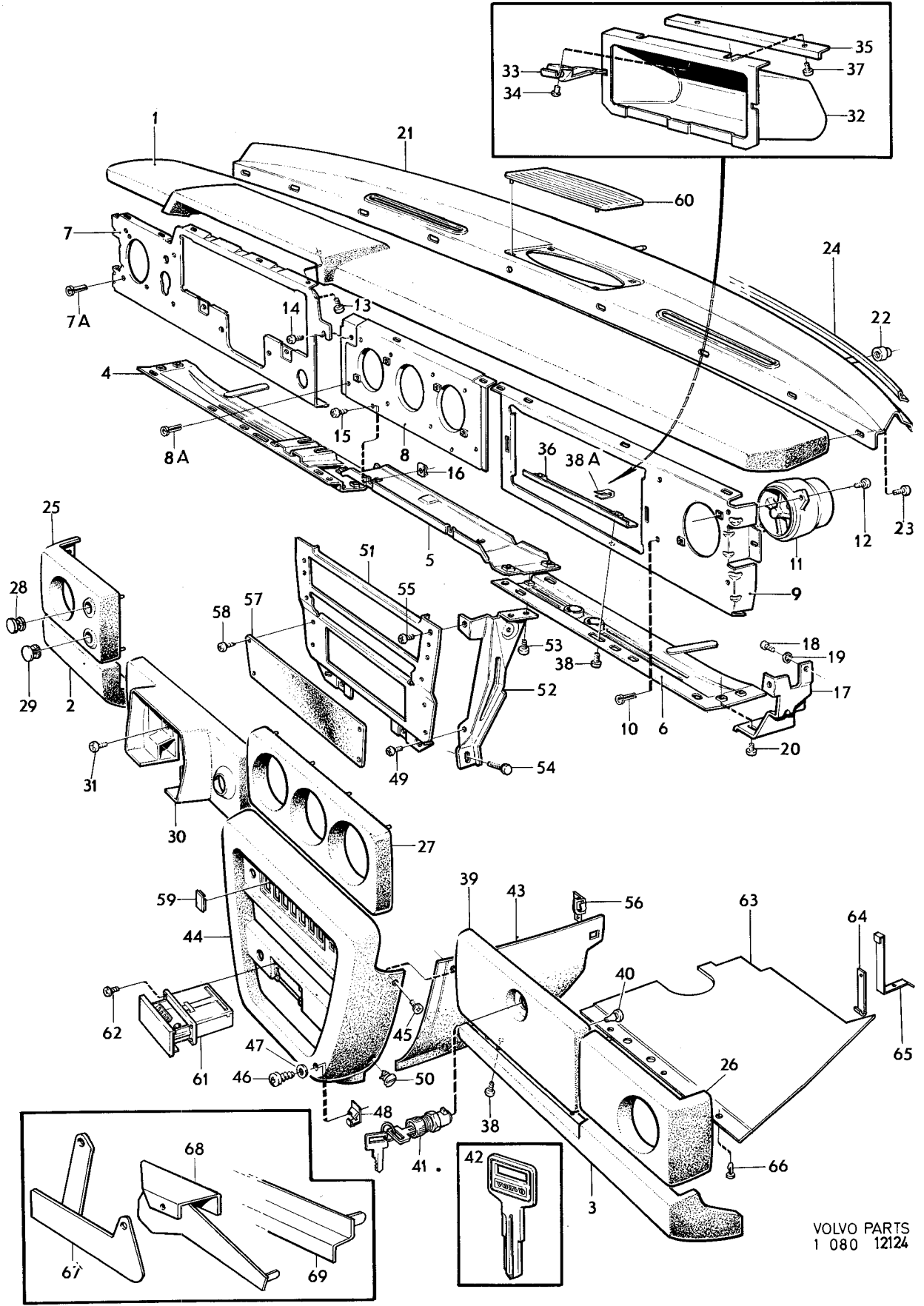
Sida	Grupp	Instrumentbräda	Instrument panel	Illustration 10520	9750					
66	8	CH-74449	CH-74449	1975-12						
Page	Group									
Pos. Fig.	Antal/Quantity				Detalj nr Part No	Benämning	Description	Sats Kit	Anmärkning Notes	
25	2	-	-	-	941906-0	Fjädrande bricka .....	Resilient washer .....	0	DI 6,4	2010
	1	-	-	-	941907-8	Fjädrande bricka .....	Resilient washer .....	0	DI 8,4 HST	2020
26	1	-	-	-	679030-7	Stag .....	Stay .....		VST CH - 12199	2030
	1	-	-	-	680200-3	Stag .....	Stay .....		HST CH - 12199	2040
	1	-	-	-	683670-4	Stöd .....	Support .....		HST CH 12200-	2050
27	1	-	-	-	955523-6	Skruv .....	Screw .....	0		2060
28	1	-	-	-	678176-9	Stag .....	Stay .....			2070
29	1	-	-	-	950045-5	Skruv .....	Screw .....	0		2080
30	1	-	-	-	955825-5	Mutter .....	Nut .....	0		2090
31	1	-	-	-	941906-0	Fjädrande bricka .....	Resilient washer .....	0		2100
32	2	-	-	-	942565-3	Skruv .....	Screw .....	0		2110
33	2	-	-	-	678168-6	Gummibussning .....	Rubber bushing .....			21
34	1	-	-	-	955825-5	Mutter .....	Nut .....	0		21
35	1	-	-	-	941906-0	Fjädrande bricka .....	Resilient washer .....	0		2140
36	1	-	-	-	679002-6	Lås .....	Lock .....	3		21
37	1	-	-	-	679003-4	•Låscylinder med två nycklar .....	•Lock cylinder with two keys .....	2 1)		21
38	ERF	-	-	-	671319-2	Nyckel, kodbeteckning FS ... ämne .....	Key, code designation FS ... blank .....			21
39	1	-	-	-	678279-1	Låsring .....	Circlip .....			2200
40	1	-	-	-	678167-8	Kåpa .....	Casing .....			22
41	1	-	-	-	950007-5	Skruv .....	Screw .....	0		22
42	1	-	-	-	683769-4	Hållare .....	Retainer .....		(677989)	2230
43	2	-	-	-	950020-8	Skruv .....	Screw .....	0		2240
44	2	-	-	-	941905-2	Fjädrande bricka .....	Resilient washer .....	0		2250
45	1	-	-	-	678688-3	Mutterplatta .....	Nut plate .....			2260
46	-	-	-	-		Handskfacksbelysning .....	Glove box illumination .....		SE GRUPP 3	2270
47	1	-	-	-	683666-2	Askkopp .....	Ash-tray .....	3	VST CH - 13132	2280
									HST CH - 13708	2290
	1	-	-	-	684434-4	Askkopp .....	Ash-tray .....	3	VST CH 13133 - HST CH 13709 -	2300
48	1	-	-	-	683665-4	•Låda .....	•Box .....			2320
49	-	-	-	-		••Frontplåt .....	••Front plate .....	8		2330
50	-	-	-	-		••Handtag .....	••Handle .....	8		2340
51	1	-	-	-	955778-6	••Mutter .....	••Nut .....	0		2350
52	1	-	-	-	955915-4	••Fjädrande bricka .....	••Resilient washer .....	0		2360
53	1	-	-	-	677204-0	••Fjäder .....	••Spring .....			2370
54	2	-	-	-	940119-1	Mutter .....	Nut .....	0	TID UTF	2380
55	2	-	-	-	951691-5	Låsbricka .....	Lock washer .....	0	TID UTF	23
	2	-	-	-	943949-8	Skruv .....	Screw .....	0	SEN UTF	24
	2	-	-	-	940119-1	Mutter .....	Nut .....	0	SEN UTF	2410
	2	-	-	-	960136-0	Bricka .....	Washer .....	0	SEN UTF	24

1. Låscylindersats bestående av 4 st låscylindrar (dörr V och H, baklucka samt handskfack) med 2 st gemensamma nycklar beställs under det nr 676608-3. Lock cylinder kit consisting of 4 lock cylinders (left and right doors, luggage compartment and glove box) with two common keys has Kit No. 676608-3. Le jeu de cylindres de fermeture se compose de 4 cylindres de fermeture (porte G et D, porte de coffre à bagages et boî te à gants) ayant 2 clés communes. Ces cylindres de fermeture sont commandés le no de dét. 676608-3. Des Schlosszylindersatz besteht aus 4 Schlosszylindern (Tür links und rechts, Kofferraumdeckel sowie Handschuhkasten) mit 2 gemeinsamen Schlüsseln sind unter der Ersatzteilnummer 676608-3 zu bestellen. El juego, del cilindro de carradura se compone de 4 cilindros de carradura (puertas izq. y der., tapa baúl y guantera), con 2 llaves comunes. Se solicita bajo el número de detalle 676608-3.



VOLVO PARTS  
1 080 10520

Sida	Grupp	Instrumentbräda	Instrument panel	Illustration						
68	8	CH 74450-132566.	CH 74450-132566.	12124	0800					
Page	Group				1975-12					
Pos. Fig.	Antal/Quantity				Detalj nr Part No	Benämning	Description	Sats Kit	Anmärkning Notes	
1	1	-	-	-	685771-8	Instrumentbräda	Instrument panel	8		1010
	1	-	-	-	685772-6	•Stoppning, övre	•Upholstery, upper	VST		1020
2	1	-	-	-	685779-1	•Stoppning, övre	•Upholstery, upper	HST		1030
	1	-	-	-	685780-9	•Stoppning, nedre, V	•Upholstery, lower, L	VST		1040
3	1	-	-	-	685784-1	•Stoppning, nedre, H	•Upholstery, lower, R	HST		1050
	1	-	-	-	685783-3	•Stoppning, nedre, V	•Upholstery, lower, R	VST		1060
	1	-	-	-	685783-3	•Stoppning, nedre, V	•Upholstery, lower, L	HST		1070
4	1	-	-	-	685914-4	•Balk, V	•Member, L	VST		1080
	1	-	-	-	1210644-9	•Balk, H	•Member, R	HST		1090
5	1	-	-	-	685907-8	•Balk, mittendel	•Member, centre section			1100
6	1	-	-	-	685902-9	•Balk, H	•Member, R	VST		1110
	1	-	-	-	1214163-6	•Balk, V	•Member, L	HST		1120
7	1	-	-	-	1210660-5	•Livplåt, instrumentdel	•Web plate, instrument section		ERS AV 1ST 1214709-6, 1ST 1214707-0. VST CH-91128.	1135
	1	-	-	-	1215124-7	•Livplåt, instrumentdel	•Web plate, instrument section		VST CH 91129-102949. (1214709).	1143
	1	-	-	-	1215124-7	•Livplåt, instrumentdel	•Web plate, instrument section		VST CH 102950-.	1146
	1	-	-	-	1215125-4	•Livplåt, instrumentdel	•Web plate, instrument section	HST (1214710)		1166
7a	4	-	-	-	1210286-9	•Clips	•Clip			1167
8	1	-	-	-	1214653-6	•Livplåt, mittendel	•Web plate, centre section		VST CH-91128. (1210668).	1170
	1	-	-	-	1214653-6	•Livplåt, mittendel	•Web plate, centre section		VST CH 91129-.	1182
	1	-	-	-	1210669-6	•Livplåt, mittendel	•Web plate, centre section		HST CH -92853.	1183
	1	-	-	-	1214654-4	•Livplåt, mittendel	•Web plate, centre section		HST CH 92854-.	1190
8a	8	-	-	-	1210286-9	•Clips	•Clip			1200
	1	-	-	-	1215126-2	•Livplåt, handskfackdel	•Web plate, glove box section	VST		1202
	1	-	-	-	1210665-4	•Livplåt, handskfackdel	•Web plate, glove box section		HST CH -92853.	1203
	1	-	-	-	1215127-0	•Livplåt, handskfackdel	•Web plate, glove box section		HST CH 92854- (1214712)	1205
10	4	-	-	-	1210286-9	•Clips	•Clip			1226
11	4	-	-	-	684223-1	•Ventil	•Valve			1227
12	8	-	-	-	950020-8	•Skruv	•Screw		CH -91128.	1229
	8	-	-	-	946479-3	•Skruv	•Screw		CH 91129-.	1230
13	17	-	-	-	950044-8	•Skruv	•Screw			1240
14	1	-	-	-	950018-2	•Skruv	•Screw		CH -91128	1246
	1	-	-	-	946479-3	•Skruv	•Screw		CH 91129-	1247
15	2	-	-	-	941739-5	•Skruv	•Screw			1249
16	2	-	-	-	945805-0	•Fjädermutter	•Spring nut			1250
17	1	-	-	-	1211445-0	Konsol, V	Bracket, L			1270
	1	-	-	-	1211446-8	Konsol, H	Bracket, R			1277
18	4	-	-	-	940113-4	Skruv	Screw			1295
19	4	-	-	-	941907-8	Fjädrande bricka	Resilient washer			1300
20	4	-	-	-	950045-5	Skruv	Screw			1320
21	1	-	-	-	684502-8	Instrumentbräda, främre del	Instrument panel forward section			1330
22	3	-	-	-	686301-3	Bussning	Bushing			1350
23	8	-	-	-	950045-5	Skruv	Screw			1360
24	1	-	-	-	1214223-8	Tätninglist	Seal moulding			2010
25	1	-	-	-	1214258-4	Hörnklots, V	Corner block, L	VST		2020
	1	-	-	-	1214259-2	Hörnklots, H	Corner block, R	HST		2030
26	1	-	-	-	1214257-6	Hörnklots, H	Corner block, R	VST		2040
	1	-	-	-	1214256-8	Hörnklots, V	Corner block, L	HST		2050
27	1	-	-	-	1214255-0	Mellanklots	Centre block			2060
28	1	-	-	-	1210681-1	Bussning	Bushing	B30E, B30F		2070
	2	-	-	-	1210681-1	Bussning	Bushing	B30A		2080

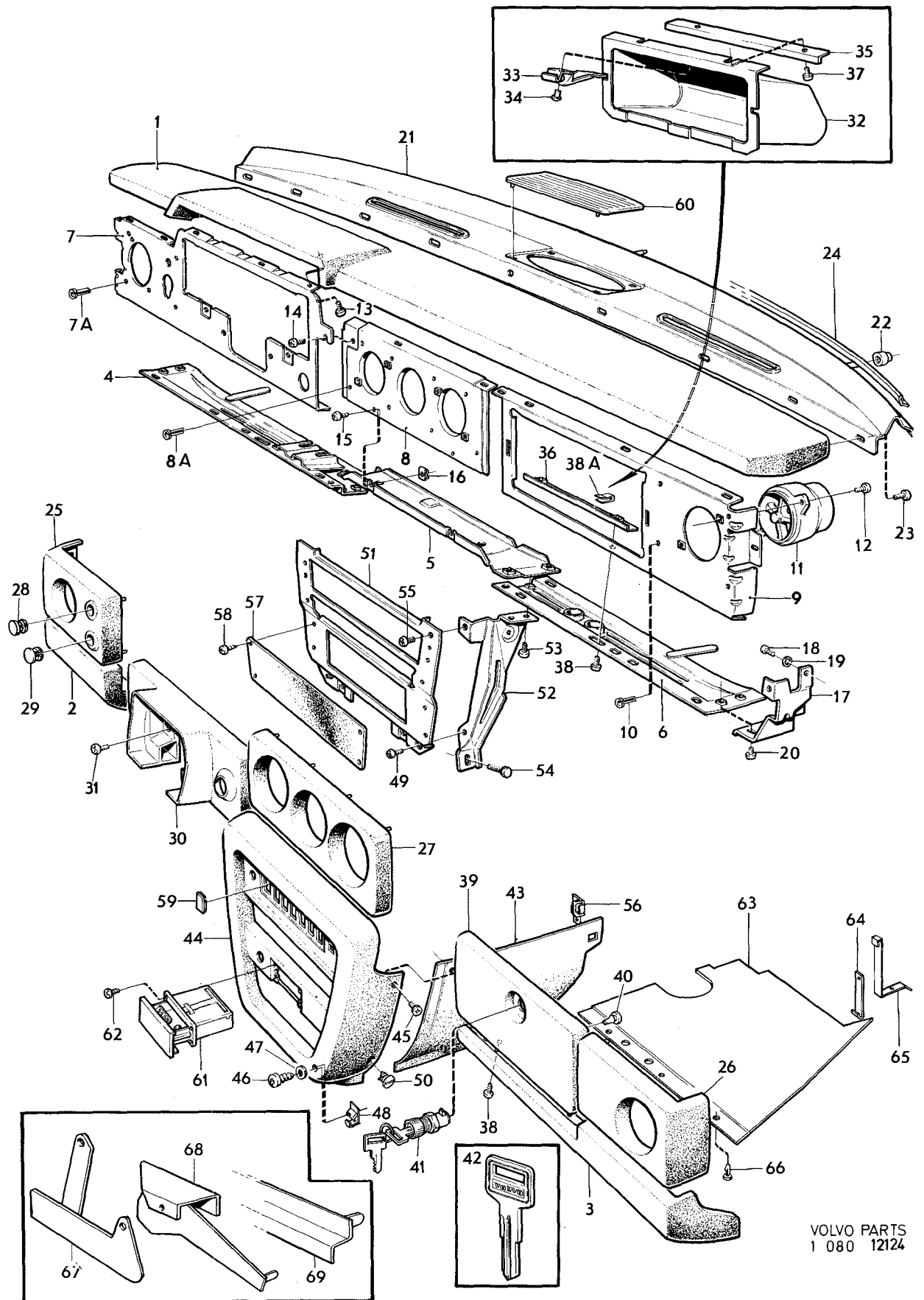


VOLVO PARTS  
1 080 12124



Sida Page		Grupp Group		Instrumentbräda CH 74450-132566.		Instrument panel CH 74450-132566.		Illustration 12124 1975-12		0800
Pos. Fig.	Antal/Quantity				Detalj nr Part No	Benämning	Description	Sats Kit	Anmärkning Notes	
29	1	-	-	-	1215584-2	Propp .....	Plug .....		B30E, B30F (1214264)	2130
30	1	-	-	-	685801-3	Bygelklots .....	Brace block .....		VSTCH-91128	2131
	1	-	-	-	1214707-0	Bygelklots .....	Brace block .....		VSTCH91129-	2140
31	2	-	-	-	950044-8	Skruv .....	Screw .....		HST.VSTCH-91128.	2150
	2	-	-	-	946496-7	Skruv .....	Screw .....		VSTCH91129-	2160
	1	-	-	-	1210650-6	Handsfack, kmpl .....	Glove box, cpl .....		VST	2170
	1	-	-	-	1214461-4	Handsfack, kmpl .....	Glove box, cpl .....		HST	2180
32	1	-	-	-		•Handsfack .....	•Glove box .....	8		2190
33	1	-	-	-		•Kontaktbleck .....	•Contact fitting .....	8		2200
34	2	-	-	-		•Nit .....	•Rivet .....	8		2210
35	1	-	-	-		•Förstyvning .....	•Stiffener .....	8		2220
36	1	-	-	-	1210651-4	Förstyvning .....	Stiffener .....		CH-125971.	2230
37	2	-	-	-	950045-5	Skruv .....	Screw .....			2250
38	2	-	-	-	950046-3	Skruv .....	Screw .....			2260
38a	1	-	-	-	192366-3	Hållare .....	Retainer .....		CH-125971.	2270
	2	-	-	-	941975-5	Fjädermutter .....	Spring nut .....		CH 125972 -.	2275
39	1	-	-	-	1214263-4	Handsfacklucka .....	Lid .....			2280
40	2	-	-	-	1210673-8	•Buffert .....	•Cuchion .....			2290
41	1	-	-	-	1213238-7	Lås med två nycklar	Lock with two keys	21)		2300
42	ERF	-	-	-	1213202-3	Nyckel, ämne .....	Key, blank .....			2310
43	1	-	-	-	1215521-4	Lucka, V .....	Lid, L .....		(1214212).	2330
	1	-	-	-	1215522-2	Lucka, H .....	Lid, R .....		(1214213).	2340
44	1	-	-	-	685850-0	Reglagepanel .....	Panel .....			2350
45	2	-	-	-	945525-4	Skruv .....	Screw .....			2360
46	2	-	-	-	958238-8	Skruv .....	Screw .....			2370
47	2	-	-	-	955892-5	Bricka .....	Washer .....			2380
48	2	-	-	-	120401-5	Fjädermutter .....	Spring nut .....			2390
49	2	-	-	-	950045-5	Skruv .....	Screw .....			2400
50	2	-	-	-	685763-5	Clips .....	Clip .....			2410
51	1	-	-	-	1215365-6	Frontplåt .....	Front plate .....		(1210684).	2420
52	1	-	-	-	1210678-7	Stöd, V .....	Support, L .....			2430
	1	-	-	-	1210679-5	Stöd, H .....	Support, R .....			2440
53	2	-	-	-	950045-5	Skruv .....	Screw .....			2450
54	2	-	-	-	944926-5	Skruv .....	Screw .....			2460
55	2	-	-	-	950045-5	Skruv .....	Screw .....			2470
56	1	-	-	-	685957-3	Konsol, V .....	Bracket, L .....			2480
	1	-	-	-	685958-1	Konsol, H .....	Bracket, R .....			2490
57	1	-	-	-	1210686-0	Täckpanel .....	Panel .....			2500
58	4	-	-	-	955126-8	Skruv .....	Screw .....			2510
59	ERF	-	-	-	1210690-2	Lock .....	Cover .....			2520
60	1	-	-	-	1214061-2	Högtalargaller .....	Loudspeaker grille .....			2530
61	1	-	-	-	1210687-8	Askkopp .....	Ash-tray .....			2540
62	4	-	-	-	955154-0	Skruv .....	Screw .....			2550
63	1	-	-	-	1203215-7	Panel, V .....	Panel, L .....		VSTCH94585-102949. ERS AV 1 ST 1203607-5, 1 ST 1203560-6.	2562
	1	-	-	-	1203607-5	Panel, V .....	Panel, L .....		VSTCH 102950-	2574
	1	-	-	-	1213652-9	Panel, V .....	Panel, L .....		HSTCH 94585-102949.	2570
	1	-	-	-	1203609-1	Panel, V .....	Panel, L .....		ERS AV 1 ST 1203609-1, 1 ST 1203560-6.	2572
	1	-	-	-	1203609-1	Panel, V .....	Panel, L .....		HSTCH 102950-	2574

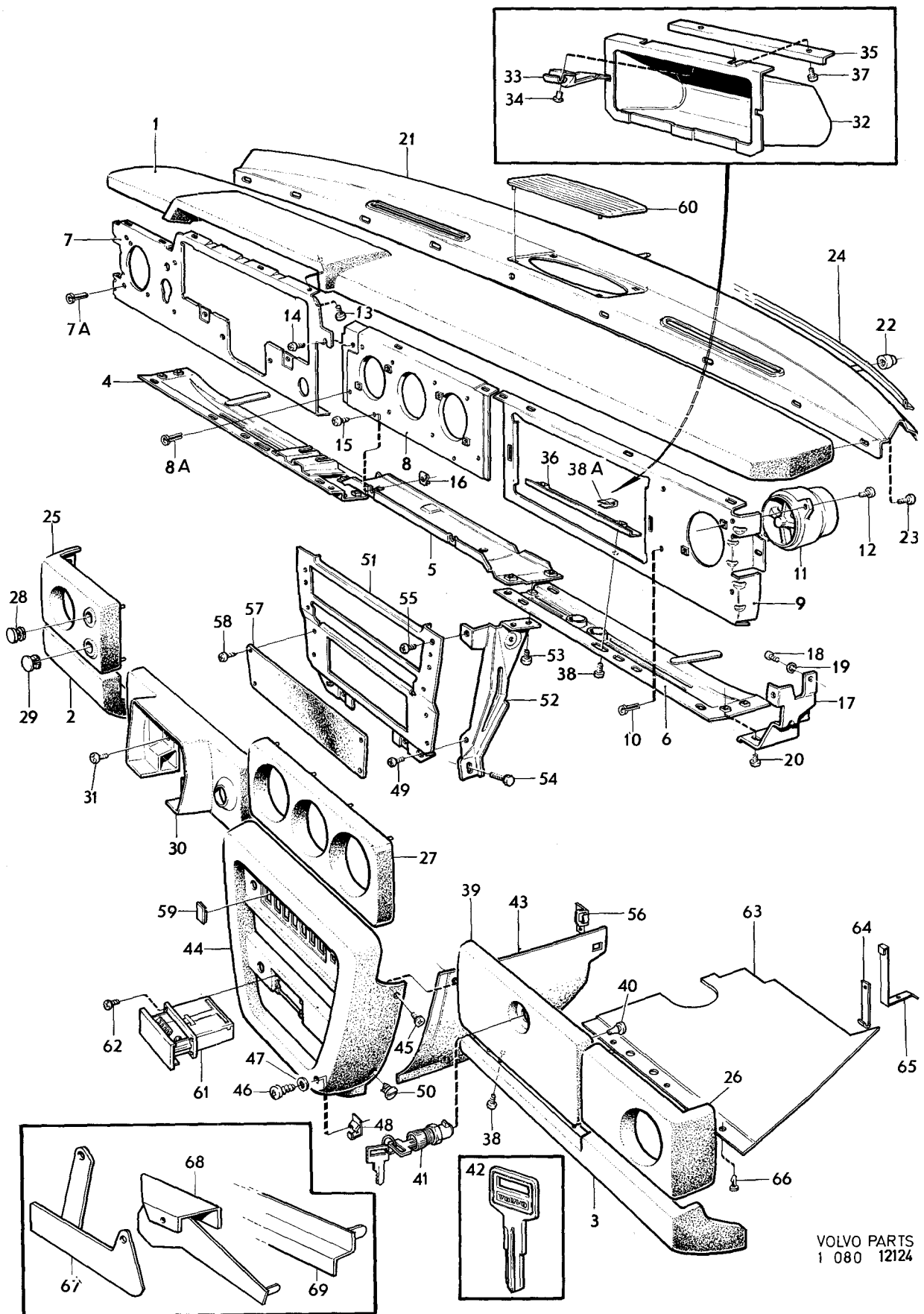
21. Låscylindersats bestående av 4 st låscylindrar (dörr V och H, baklucka samt handsfack) med 2 st gemensamma nycklar beställes under det nr 1213540. Lock cylinder kit consisting of 4 lock cylinders (left and right doors, luggage compartment and glove box) with two common keys has Kit No. 1213540. Le jeu de cylindres de fermeture se compose de 4 cylindres de fermeture (porte G et D, porte de coffre à bagages et boîte à gants) ayant 2 clés communes. Ces cylindres de fermeture sont commandés sous le no de dét. 1213540. Des Schlosszylindersatz besteht aus 4 Schlosszylindern (Tür links und rechts, Kofferraumdecke sowie Handschuhkasten) mit 2 gemeinsamen Schüsseln sind unter der Ersatzteilnummer 1213540 zu bestellen. El juego del cilindro de carradura se compone de 4 cilindros de carradura (puertas izq. y der., tapa baúl y guantera), con 2 llaves comunes. Se solicita bajo el número de detalle 1213540.



VOLVO PARTS  
1 080 12124



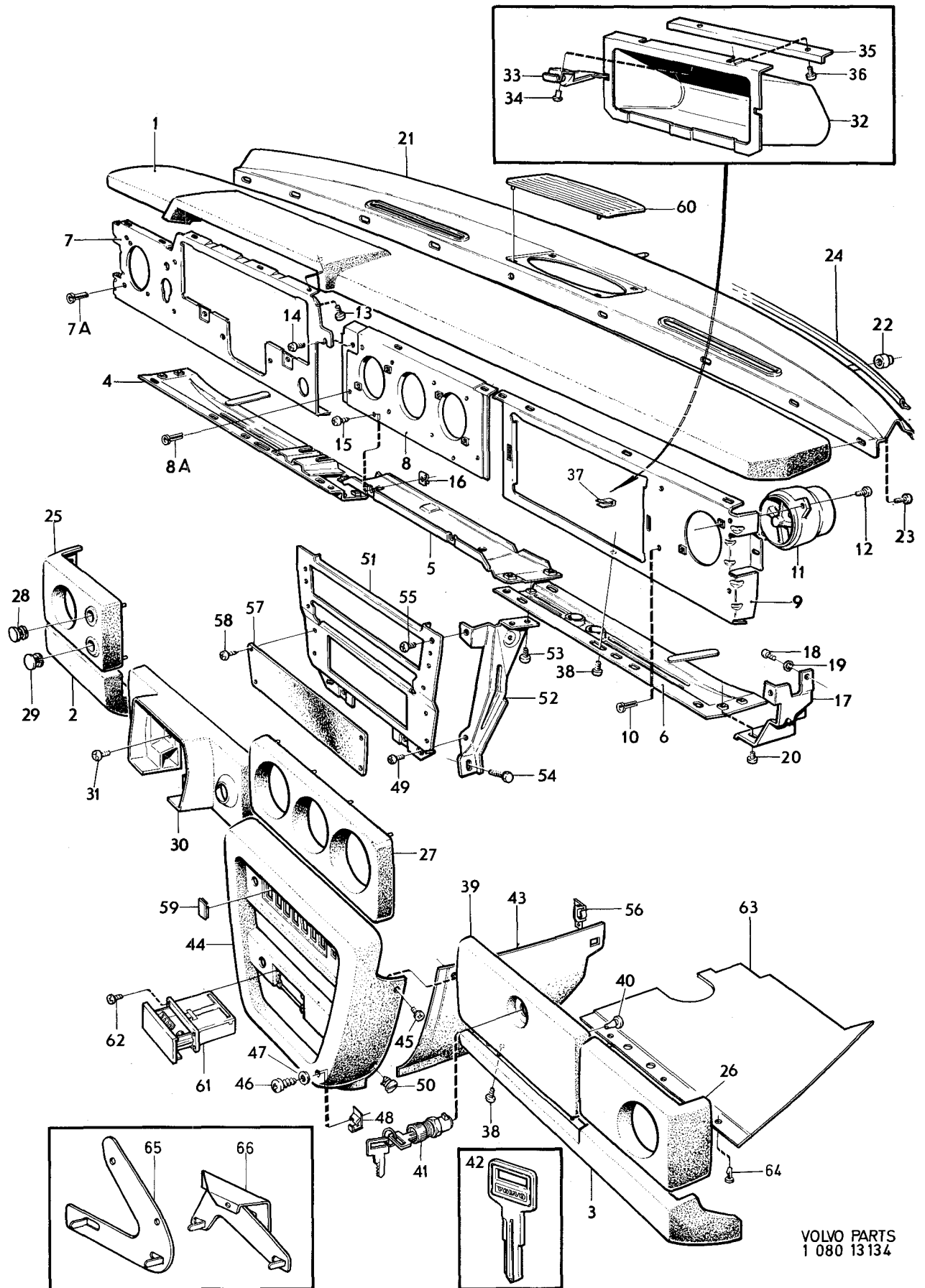
Sida		Grupp		Instrumentbräda		Instrument panel		Illustration 12124		0800
72		8		CH 74450-132566.		CH 74450-132566.				
Page		Group						1975-12		
Pos. Fig.	Antal/Quantity				Detalj nr Part No	Benämning	Description	Sats Kit	Anmärkning Notes	
	1	-	-	-	1213651-1	Panel, H .....	Panel, R .....		VST CH 94585-102949.	2580
	1	-	-	-	1203608-3	Panel, H .....	Panel, R .....		ERS AV 1 ST 1203608-3,	2582
	1	-	-	-	1213653-7	Panel, H .....	Panel, R .....		1 ST 1203564-8.	2584
									VST CH 102950-	2586
									HST CH 94585-102949.	2590
									ERS AV 1 ST 1203610-9,	2592
									1 ST 1203565-5.	2594
	1	-	-	-	1203610-9	Panel, H .....	Panel, R .....		HST CH 102950-	2596
64	1	-	-	-	1203211-6	Fäste, V .....	Anchorage, L .....		VST CH 94585-102949.	2600
	1	-	-	-	1203214-0	Fäste, H .....	Anchorage, R .....		HST CH 94585-102949.	2610
65	1	-	-	-	1203213-2	Vikbleck, V .....	Tab sheet metal, L .....		HST CH 94585-102949.	2620
x 66	6	-	-	-	948185-4	Clips .....	Clip .....		CH 94585-102949.	2640
	6	-	-	-	1203602-6	Clips .....	Clip .....		CH 102950-	2640
67	1	-	-	-	1203786-7	Fäste, V .....	Anchorage, L .....		CH 102950-. (1203560)	2650
68	1	-	-	-	1203564-8	Fäste, H .....	Anchorage, R .....		VST CH 102950-	2670
69	1	-	-	-	1203565-5	Fäste, H .....	Anchorage, R .....		HST CH 102950-	2670



VOLVO PARTS  
1 080 12124

Sida	Grupp	Instrumentbräda	Instrument panel	Illustration 13134	0825				
74	8	CH 132567 - .	CH 132567 - .						
Page	Group			1975-12					
Pos. Fig.	Antal/Quantity			Detalj nr Part No	Benämning	Description	Sats Kit	Anmärkning Notes	
1	1	-	-	-	1215234-4	Stoppning, övre .....	Upholstery, upper .....		0020
2	1	-	-	-	685779-1	Stoppning, nedre .....	Upholstery, lower .....		0040
3	1	-	-	-	685784-1	Stoppning, nedre .....	Upholstery, lower .....		0060
4	1	-	-	-	1215236-9	Balk, V .....	Member, L .....		0080
5	1	-	-	-	1215240-1	Balk, mittendel .....	Member, centre section .....		0100
6	1	-	-	-	1215239-3	Balk, H .....	Member, R .....		0120
7	1	-	-	-	1215241-9	Livplåt, instrumentdel .....	Web plate .....		0140
						instrument section			0160
7a	4	-	-	-	1210286-9	•Clips .....	•Clip .....		0180
8	1	-	-	-	1214653-6	Livplåt, mittendel .....	Web plate .....		0200
						centre section			0220
8a	8	-	-	-	1210286-9	•Clips .....	•Clip .....		0240
9	1	-	-	-	1215243-5	Livplåt, handsfackdel .....	Web plate .....		0260
						glove box section			0280
10	4	-	-	-	1210286-9	•Clips .....	•Clip .....		0300
11	4	-	-	-	684223-1	Ventil .....	Valve .....		0320
12	8	-	-	-	946479-3	Skruv .....	Screw .....		0340
13	17	-	-	-	956090-5	Skruv .....	Screw .....		0360
14	1	-	-	-	946479-3	Skruv .....	Screw .....		0380
15	2	-	-	-	946479-3	Skruv .....	Screw .....		0400
16	2	-	-	-	945805-0	Fjädermutter .....	Spring nut .....		0420
17	1	-	-	-	1215617-0	Konsol, V .....	Bracket, L .....	(1215230)	0440
						Konsol, H .....	Bracket, R .....	(1215231)	0460
18	4	-	-	-	940113-4	Skruv .....	Screw .....		0480
19	4	-	-	-	941907-8	Fjädrande bricka .....	Resilient washer .....		0500
20	4	-	-	-	956092-1	Skruv .....	Screw .....		0520
21	1	-	-	-	684502-8	Instrumentbräda, .....	Instrument panel .....		0540
						främre del	forward section		0560
22	3	-	-	-	686301-3	Bussning .....	Bushing .....		0580
23	8	-	-	-	950045-5	Skruv .....	Screw .....		0600
24	1	-	-	-	1214223-8	Tätninglist .....	Seal moulding .....		0620
25	1	-	-	-	1214258-4	Hörnklots, V .....	Corner block, L .....		0640
26	1	-	-	-	1214257-6	Hörnklots, H .....	Corner block, R .....		0660
27	1	-	-	-	1214255-0	Mellanklots .....	Centre block .....		0680
28	1	-	-	-	1210681-1	Bussning .....	Bushing .....		0700
29	1	-	-	-	1215584-2	Propp .....	Plug .....		0720
30	1	-	-	-	1214707-0	Bygelklots .....	Brace block .....		0740
31	2	-	-	-	946806-7	Skruv .....	Screw .....		0760
						Handsckfack, kmpl .....	Glove box, cpl .....		0780
32	1	-	-	-		•Handsckfack .....	•Glove box .....	8	0800
33	1	-	-	-		•Kontaktbleck .....	•Contact fitting .....	8	0820
34	2	-	-	-		•Nit .....	•Rivet .....	8	0840
35	1	-	-	-		•Förstyvning .....	•Stiffener .....	8	0860
36	2	-	-	-	956092-1	Skruv .....	Screw .....		0880
37	2	-	-	-	941975-5	Fjädermutter .....	Spring nut .....		0900
38	2	-	-	-	956094-7	Skruv .....	Screw .....		0920
39	1	-	-	-	1214263-4	Handsckfacklucka .....	Lid .....		0940
40	2	-	-	-	1210673-8	•Buffert .....	•Cuchion .....		0960
41	1	-	-	-	1213238-7	Lås med två nycklar .....	Lock with two keys .....	21).	0980
42	ERF	-	-	-	1213202-3	Nyckel, ämne .....	Key, blank .....		1000
43	1	-	-	-	1215521-4	Lucka, V .....	Lid, L .....		1020
						Lucka, H .....	Lid, R .....		1040
44	1	-	-	-	685850-0	Reglagepanel .....	Panel .....		1060
45	2	-	-	-	956089-7	Skruv .....	Screw .....		1080

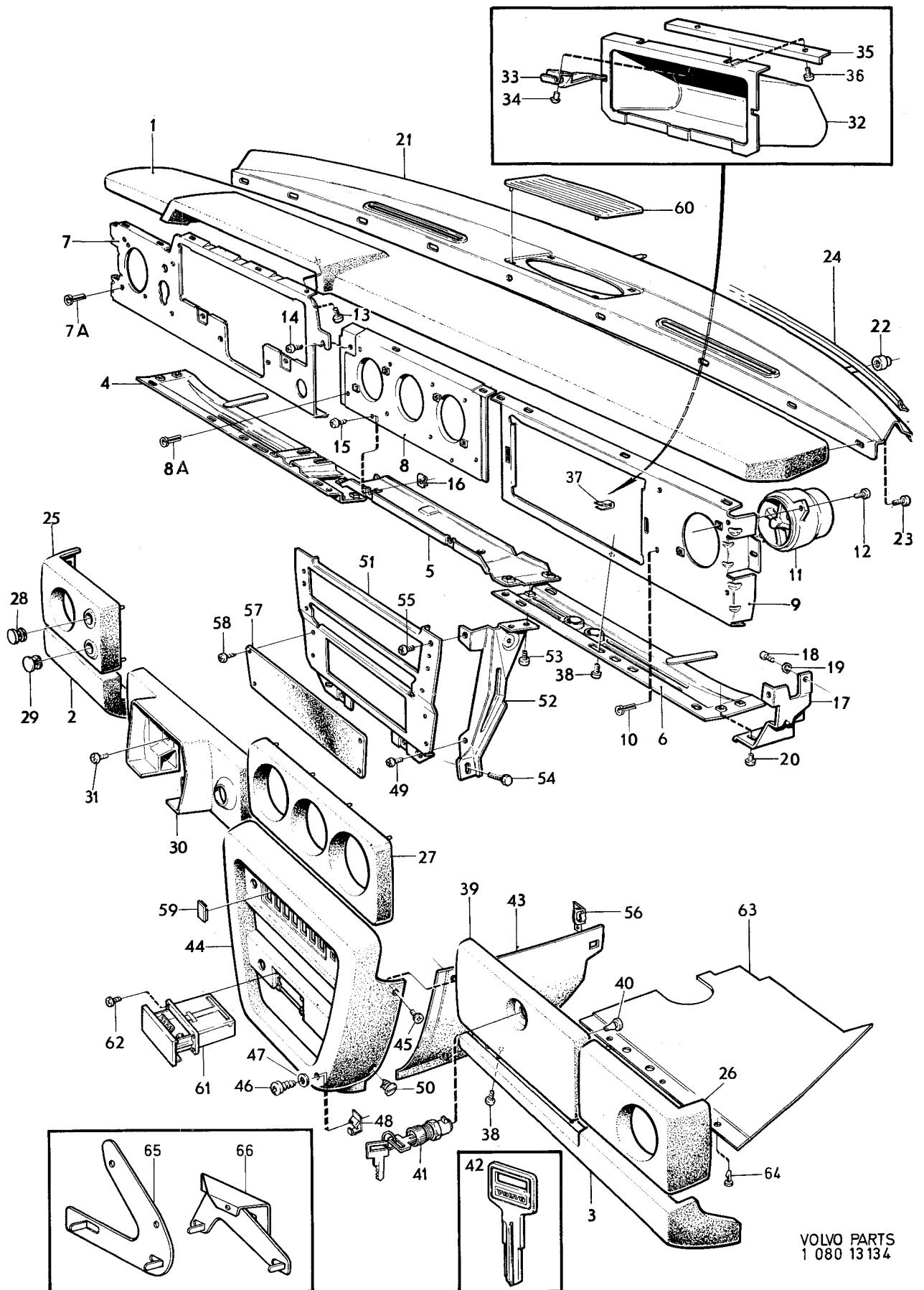
21. Låscylindersats bestående av 4 st låscylindrar (dörr V och H, baklucka samt handsckfack) med 2 st gemensamma nycklar beställes under det nr 1213540. Lock cylinder kit consisting of 4 lock cylinders (left and right doors, luggage compartment and glove box) with two common keys has Kit No. 1213540. Le jeu de cylindres de fermeture se compose de 4 cylindres de fermeture (porte G et D, porte de coffre à bagages et boîte à gants) ayant 2 clés communes. Ces cylindres de fermeture sont commandés sous le no de dét. 1213540. Des Schlosszylindersatz besteht aus 4 Schlosszylindern (Tür links und rechts, Kofferraumdecke sowie Handschuhkasten) mit 2 gemeinsamen Schüsseln sind unter der Ersatzteilnummer 1213540 zu bestellen. El juego del cilindro de carradura se compone de 4 cilindros de carradura (puertas izq. y der., tapa baúl y guantera), con 2 llaves comunes. Se solicita bajo el número de detalle 1213540.



VOLVO PARTS  
 1 080 13134



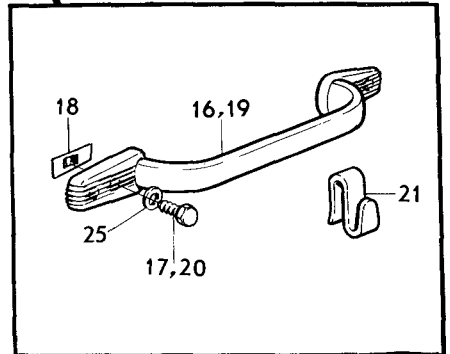
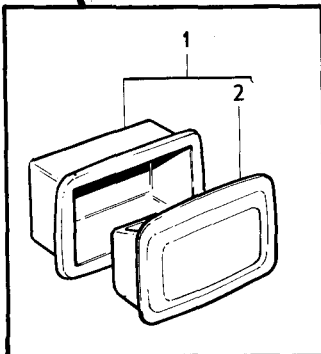
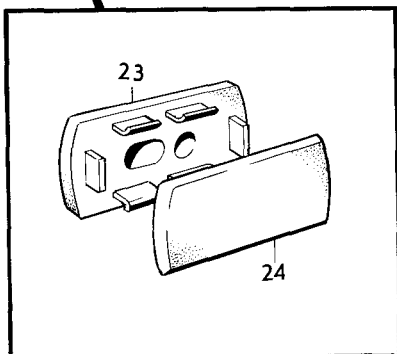
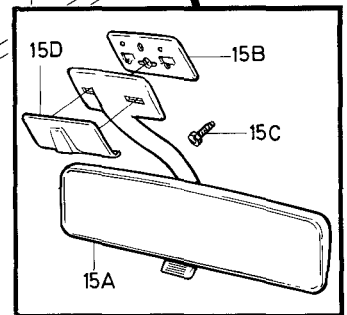
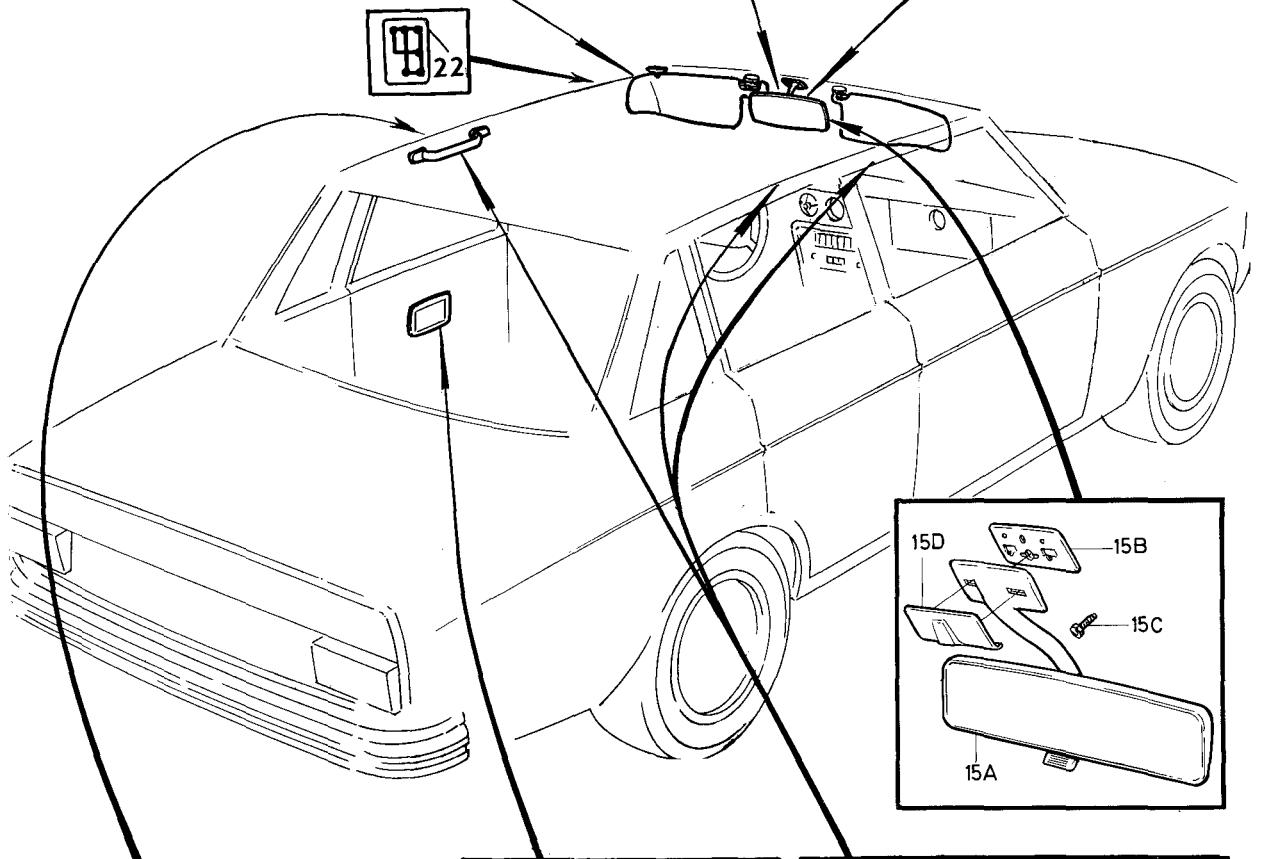
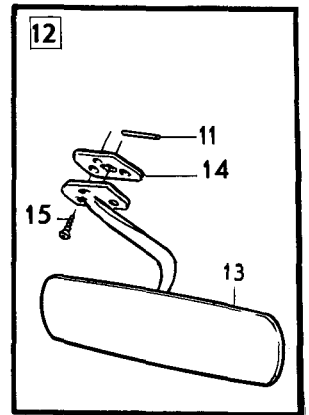
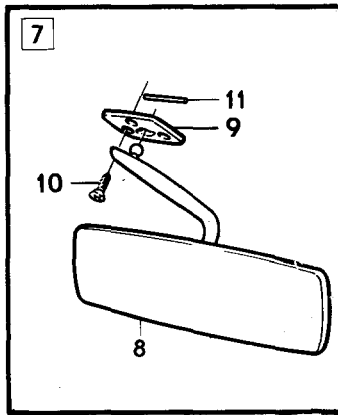
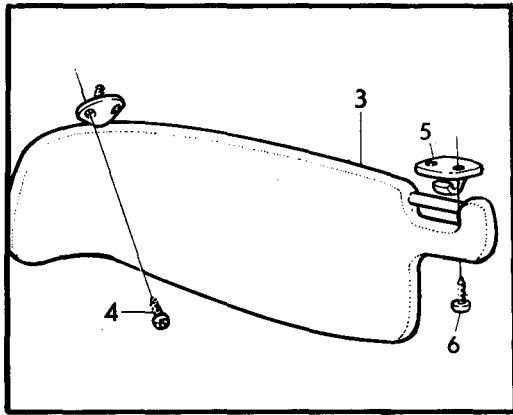
Sida Page		Grupp Group		Instrumentbräda CH 132567 - .		Instrument panel CH 132567 - .		Illustration 13134 1975-12		0825
Pos. Fig.	Antal/Quantity			Detalj nr Part No	Benämning	Description	Sats Kit	Anmärkning Notes		
46	2	-	-	-	958238-8 Skruv .....	Screw .....			1100	
47	2	-	-	-	955892-5 Bricka .....	Washer .....			1120	
48	2	-	-	-	120401-5 Fjädermutter .....	Spring nut .....			1140	
49	2	-	-	-	956092-1 Skruv .....	Screw .....			1160	
50	2	-	-	-	685763-5 Clips .....	Clip .....			1180	
51	1	-	-	-	1215365-6 Frontplåt .....	Front plate .....			1200	
52	1	-	-	-	1215227-8 Stöd, V .....	Support, L .....			1220	
	1	-	-	-	1215228-6 Stöd, H .....	Support, R .....			1240	
53	2	-	-	-	956092-1 Skruv .....	Screw .....			1260	
54	2	-	-	-	944926-5 Skruv .....	Screw .....			1280	
55	2	-	-	-	956092-1 Skruv .....	Screw .....			1300	
56	1	-	-	-	1215165-0 Konsol, V .....	Bracket, L .....			1320	
	1	-	-	-	685958-1 Konsol, H .....	Bracket, R .....			1340	
57	1	-	-	-	1210686-0 Täckpanel .....	Panel .....			1360	
58	4	-	-	-	955126-8 Skruv .....	Screw .....			1380	
59	ERF	-	-	-	1210690-2 Lock .....	Cover .....			1400	
60	1	-	-	-	1214061-2 Högtalargaller .....	Ludspeaker grille .....			1420	
61	1	-	-	-	1210687-8 Askkopp .....	Ash-tray .....			1440	
62	4	-	-	-	955154-0 Skruv .....	Screw .....			1460	
63	1	-	-	-	1203607-5 Panel, V .....	Panel, L .....	CH - 147651		1480	
	1	-	-	-	1247728-7 Panel, V .....	Panel, L .....	CH 147652 -		1490	
	1	-	-	-	1203956-6 Panel, H .....	Panel, R .....	CH - 147651		1510	
	1	-	-	-	1247729-5 Panel, H .....	Panel, R .....	CH 147652 -		1505	
64	6	-	-	-	1203602-6 Clips .....	Clip .....			1520	
65	1	-	-	-	1203786-7 Fäste, V .....	Anchorage, L .....			1540	
66	1	-	-	-	1203564-8 Fäste, H .....	Anchorage, R .....	VST		1560	
	1	-	-	-	1203565-5 Fäste, H .....	Anchorage, R .....	HST		1565	



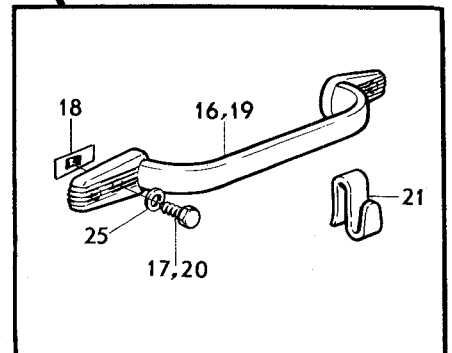
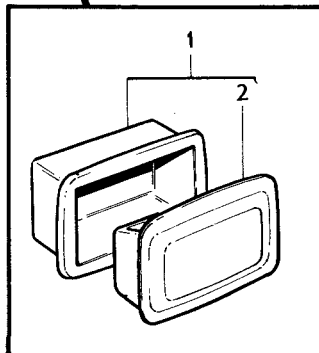
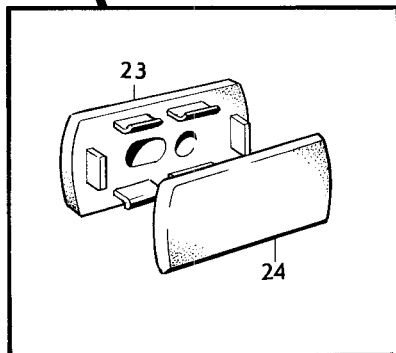
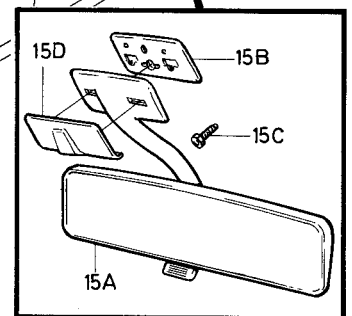
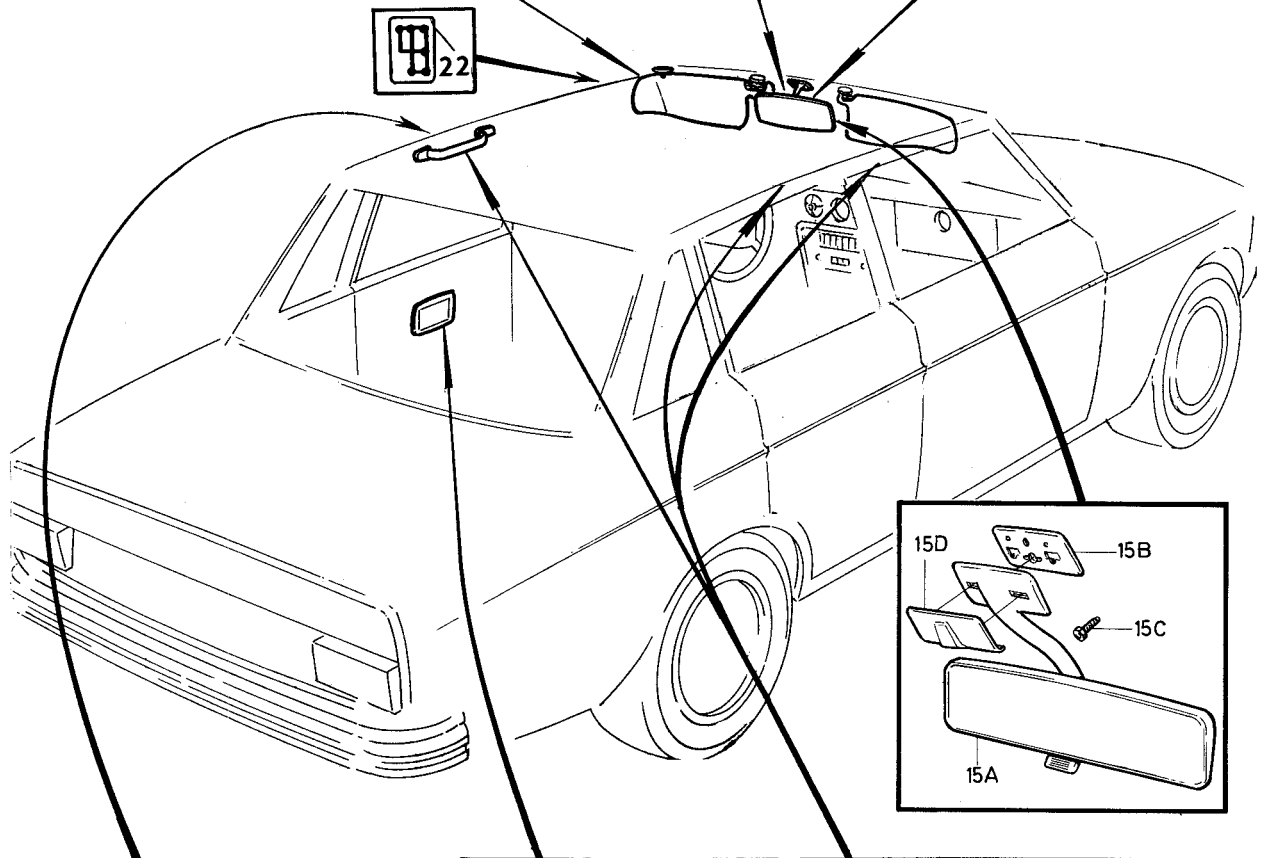
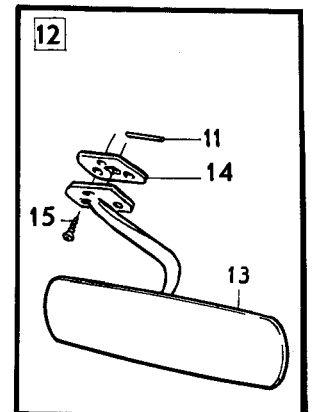
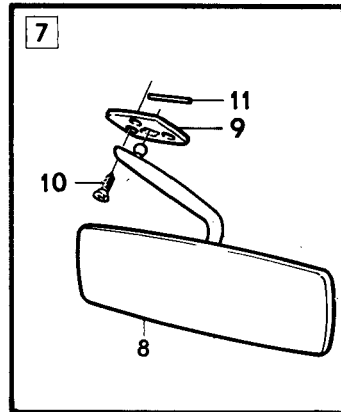
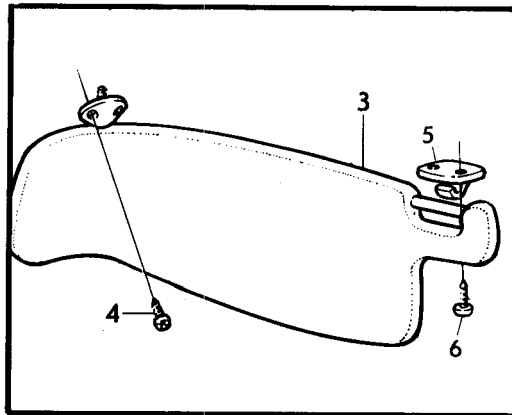
VOLVO PARTS  
1 080 13134



Sida	Grupp	Inre utrustning	Interior equipment	Illustration					
78	8	CH-132566.	CH-132566.	13135	0850				
Page	Group			1975-12					
Pos. Fig.	Antal/Quantity			Detalj nr Part No	Benämning	Description	Sats Kit	Anmärkning Notes	
1	2	-	-	676337-9	Askkopp .....	Ash-tray .....			1010
2	2	-	-	677061-4	•Låda .....	•Box .....			1020
3	1	-	-	1210412-1	Solskydd, V .....	Sunvisor, L .....		STD CH-74449.	1030
	1	-	-	1221267-6	Solskydd, V .....	Sunvisor, L .....		(679792).	1040
	1	-	-	1221373-2	Solskydd, V .....	Sunvisor, L .....		STD VST,	1050
	1	-	-	1221270-0	Solskydd, V .....	Sunvisor, L .....		MTL CH 74450-, UTL	1060
	1	-	-	1204700-7	Solskydd, V .....	Sunvisor, L .....		CH 74450-OMKR 96400.	1070
	1	-	-	1210416-2	Solskydd, V .....	Sunvisor, L .....		STD VST,	1080
	1	-	-	1204701-5	Solskydd, V .....	Sunvisor, L .....		UTL CH OMKR 96400-.	1090
	1	-	-	1210413-9	Solskydd, H .....	Sunvisor, R .....		STD HST,	1100
	1	-	-	1221269-2	Solskydd, H .....	Sunvisor, R .....		MTL CH 74450-, UTL	1110
	1	-	-	1221374-0	Solskydd, H .....	Sunvisor, R .....		CH 74450-OMKR 96400.	1120
	1	-	-	1221268-4	Solskydd, H .....	Sunvisor, R .....		STD VST,	1130
	1	-	-	1204702-3	Solskydd, H .....	Sunvisor, R .....		UTL CH OMKR 96400-.	1140
	1	-	-	1210417-0	Solskydd, H .....	Sunvisor, R .....		STD HST,	1150
4	6	-	-	955138-3	Skruv .....	Screw .....		MTL	1160
	4	-	-	960865-4	Skruv .....	Screw .....		UTL CH-OMKR 96400.	1170
5	2	-	-	680128-6	Stöd .....	Support .....		UTL CH OMKR 96400-	1180
	2	-	-	1207740-0	Stöd .....	Support .....		MTL	1190
6	4	-	-	955138-3	Skruv .....	Screw .....		UTL CH-OMKR 96400.	1200
	2	-	-	960865-4	Skruv .....	Screw .....		UTL CH OMKR 96400-	1210
	2	-	-	120085-6	Bricka .....	Washer .....		UTL CH OMKR 96400-	1220
7	1	-	-	276609-5	Backspegel med monteringsdetaljer	Rear view mirror with installation components		CH-37213	1230
	1	-	-	276610-3	Backspegel med monteringsdetaljer	Rear view mirror with installation components		CH37214-44175, ERS AV 276611-1.	1240
8	1	-	-		•Backspegel .....	•Rear view mirror .....	8	CH-44175.	1250
9	1	-	-	1210886-6	•Fästplatta .....	•Anchorage plate .....		CH-44175.	1260
								(681446)	1270
10	3	-	-	955174-8	•Skruv .....	•Screw .....		CH-44175	1280
11	2	-	-	681447-9	•Låspinne .....	•Lock pin .....		CH-44175.	1290
12	1	-	-	276611-1	Backspegel med monteringsdetaljer	Rear view mirror with installation components		MTL CH 44176-102949,	1300
								UTL CH 44176-	1310
								OMKR 96400,	1320
								EXCL SPEC UTF FRANCE.	1330
								ERS AV 1 ST 1207718-6,	1340
								1 ST 1221025-8	1350
13	1	-	-		•Backspegel .....	•Rear view mirror .....	8		1540



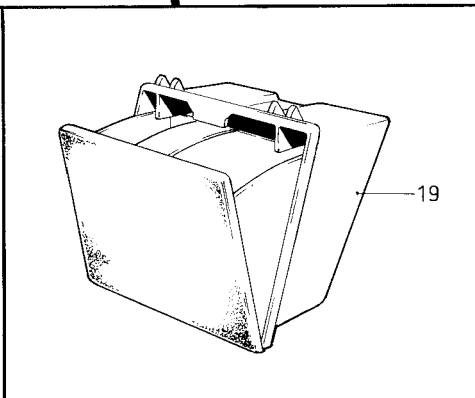
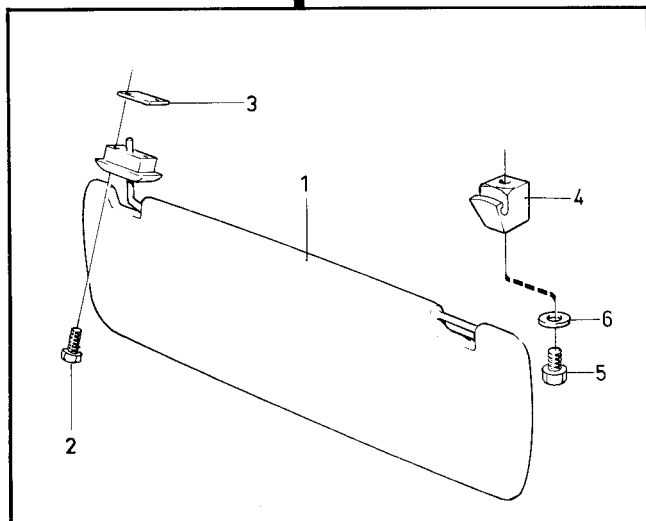
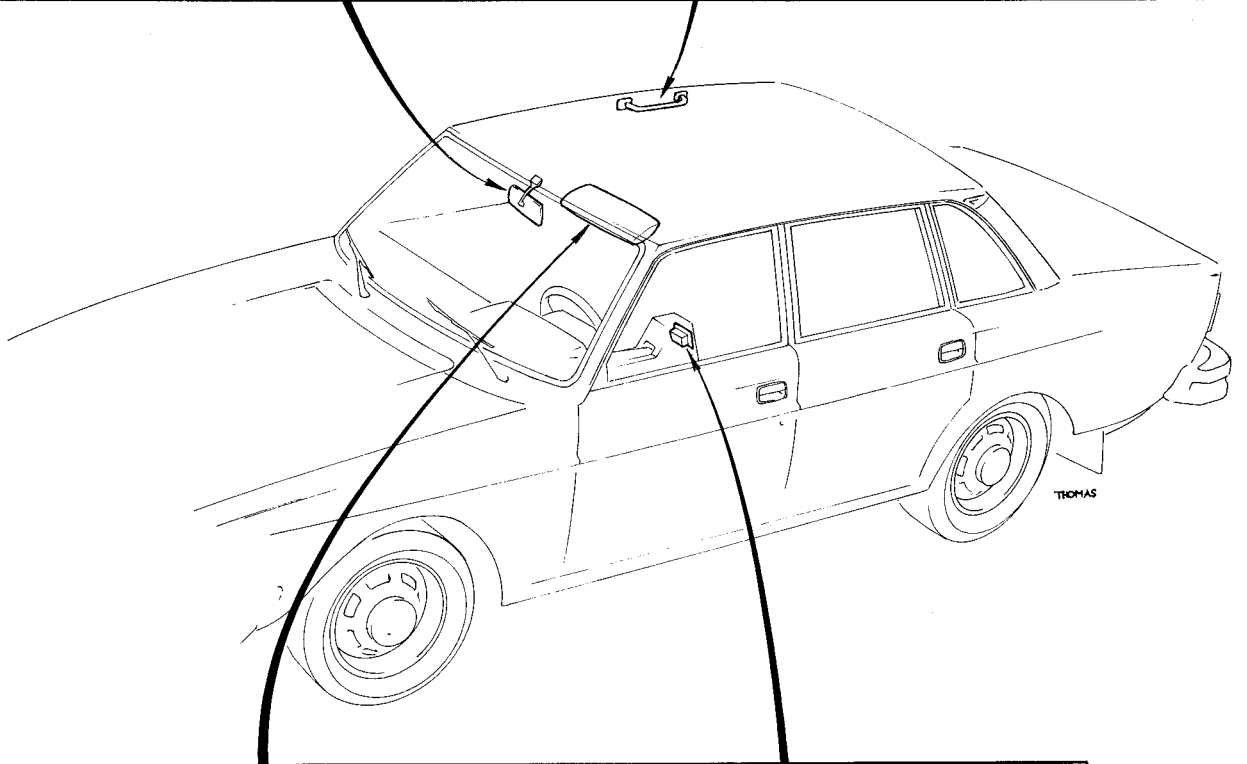
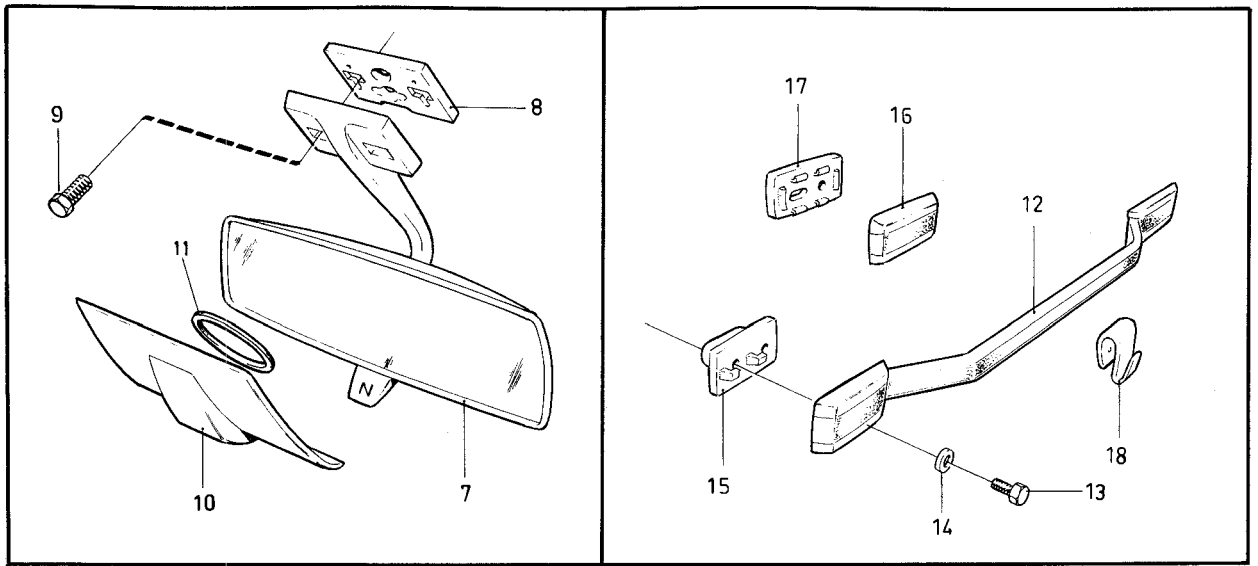
Sida	Grupp	Inre utrustning	Interior equipment	Illustration 13135	0850					
80	8	CH-132566.	CH-132566.	1975-12						
Pos. Fig.	Antal/Quantity				Detalj nr Part No	Benämning	Description	Sats Kit	Anmärkning Notes	
14	1	-	-	-	1221025-8	•Fästplatta .....	•Anchorage plate .....			1550
15	3	-	-	-	955174-8	•Skruv .....	•Screw .....			1560
15a	1	-	-	-		Backspegel .....	Rear view mirror .....	8	UTL CH OMKR 96400-102949. (1204619)	2010
	1	-	-	-	1207719-4	Backspegel .....	Rear view mirror .....		UTL CH 102950-116792. SPEC UTF FRANCE CH-116792.	2015 2016 2020 2022 2023
	1	-	-	-	1224134-5	Backspegel .....	Rear view mirror .....		UTL CH 116793-.	2025
	1	-	-	-	1207718-6	Backspegel .....	Rear view mirror .....		MTL CH 102950-116792. SPEC UTF FRANCE CH-116792.	2030 2032
15b	1	-	-	-	1224135-2	Backspegel .....	Rear view mirror .....		MTL CH 116793-.	2035
	1	-	-	-	1210423-8	Fästplatta .....	Anchorage plate .....		UTL CH OMKR 96400-.	2040
	1	-	-	-	1221025-8	Fästplatta .....	Anchorage plate .....		MTL CH 102950-116792.	2045
	1	-	-	-	1224136-0	Fästplatta .....	Anchorage plate .....		MTL CH 116793-.	2050
	1	-	-	-	1210886-6	Fästplatta .....	Anchorage plate .....		SPEC UTF FRANCE.	2057
15c	3	-	-	-	192400-0	Skruv .....	Screw .....		UTL CH OMKR 96400-.	2060
	3	-	-	-	955174-8	Skruv .....	Screw .....		MTL CH 102950-. SPEC UTF FRANCE.	2070 2075
15d	1	-	-	-	1204629-8	Kåpa .....	Casing .....		UTL CH OMKR 96400-. MTL CH 102950-.	2080 2085
16	1	-	-	-	678961-4	Instegshandtag, fram .....	Courtesy handle, front .....		UTL CH-96559.	2210
	2	-	-	-	678961-4	Instegshandtag, fram .....	Courtesy handle, front .....		MTL CH-96559.	2220
	2	-	-	-	1204594-4	Instegshandtag, fram .....	Courtesy handle, front .....		CH 96560-.	2230
17	4	-	-	-	192400-0	Skruv .....	Screw .....		UTL CH-96559	2240
	8	-	-	-	960865-4	Skruv .....	Screw .....		UTL CH 96560-. TID UTF L 32.	2250 2251
x	8	-	-	-	948316-5	Skruv .....	Screw .....		UTL CH 96560-. SEN UTF L 38.	2255 2256
	8	-	-	-	192400-0	Skruv .....	Screw .....		MTL	2260
	8	-	-	-	1204598-5	Distansmellanlägg .....	Spacer .....		UTL CH 96560-	2265
18	2	-	-	-	680538-6	Plåtmutter .....	Speed nut .....		UTL CH-96559.	2270
	4	-	-	-	680538-6	Plåtmutter .....	Speed nut .....		MTL.	2280
19	2	-	-	-	677160-4	Instegshandtag, bak .....	Courtesy handle, rear .....		CH-96559.	2300
	2	-	-	-	1204594-4	Instegshandtag, bak .....	Courtesy handle, rear .....		CH 96560-.	2310
20	8	-	-	-	192400-0	Skruv .....	Screw .....			2320
21	2	-	-	-	677156-2	Klädhängare .....	Clothes hook .....		CH-96559.	2330
	2	-	-	-	1210713-2	Hake .....	Hook .....		CH 96560-.	2340
22	1	-	-	-	680033-8	Växelschema .....	Gear decal .....		VST RV CH-44799.	2350
	1	-	-	-	680034-6	Växelschema .....	Gear decal .....		HSTRV CH-44799.	2360
	1	-	-	-	673251-5	Växelschema .....	Gear decal .....		GV CH-44799.	2370
23	2	-	-	-	1207711-1	Distans .....	Spacer .....		UTL CH 102950-.	2380
24	2	-	-	-	1207712-9	Kåpa .....	Casing .....		UTL CH 102950-.	2390
25	ERF	-	-	-	120085-6	Bricka .....	Washer .....		CH 102950-.	2400





Sida 82 Grupp 8 Inre utrustning Interior equipment Illustration 14122 0875  
Page 82 Group 8 CH 132567-. CH 132567-. 1975-12

Pos. Fig.	Antal/Quantity				Detalj nr Part No	Benämning	Description	Sats Kit	Anmärkning Notes	
1	1	-	-	-	1207906-7	Solskydd, V .....	Sunvisor, L .....			0020
	1	-	-	-	1207907-5	Solskydd, H .....	Sunvisor, R .....			0040
2	4	-	-	-	960865-4	Skruv .....	Screw .....			0060
3	2	-	-	-	1210435-2	Mellanlägg .....	Spacer .....		MTL.	0080
4	2	-	-	-	1207740-0	Stödlager .....	Collar bearing .....		UTL.	0100
	2	-	-	-	1207927-3	Stödlager .....	Collar bearing .....		MTL. ERS AV 1207740-0.	0120
5	2	-	-	-	960865-4	Skruv .....	Screw .....			0140
6	2	-	-	-	120085-6	Bricka .....	Washer .....			0160
7	1	-	-	-	1224134-5	Backspegel .....	Rear view mirror .....			0180
8	1	-	-	-	1210423-8	Backspegelplatta .....	Rear view mirror plate .....			0200
9	3	-	-	-	192400-0	Skruv .....	Screw .....			0220
10	1	-	-	-	1204629-8	Backspegelkåpa .....	Rear view mirror casing .....		UTL.	0240
	1	-	-	-	1207726-9	Backspegelkåpa .....	Rear view mirror casing .....		MTL.	0260
11	1	-	-	-	655532-0	Gummitätning .....	Rubber seal .....			0270
12	3	-	-	-	1204594-4	Instegshandtag .....	Courtesy handle .....			0280
13	12	-	-	-	960865-4	Skruv .....	Screw .....			0300
14	12	-	-	-	120085-6	Bricka .....	Washer .....			0320
15	6	-	-	-	1204598-5	Distans .....	Spacer .....			0340
16	2	-	-	-	1207712-9	Kåpa .....	Casing .....			0360
17	2	-	-	-	1207711-1	Distans .....	Spacer .....			0380
18	2	-	-	-	1210713-2	Klädhängare .....	Clothes hook .....			0400
19	1	-	-	-	1224102-2	Askkopp, bakre .....	Ash-tray, rear .....			0420
	-	-	-	-		Askkoppsbelysning .....	Ash-tray illumination .....		SE GRUPP 9	0430



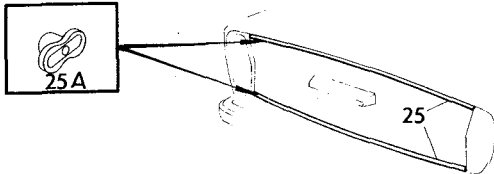
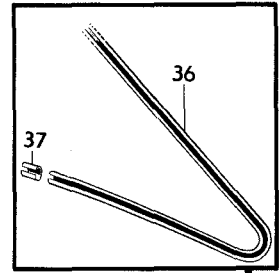
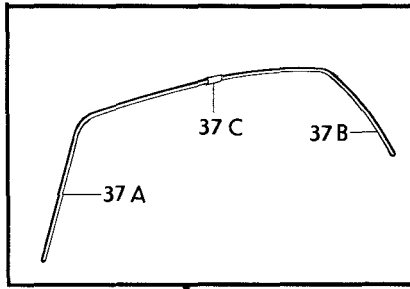
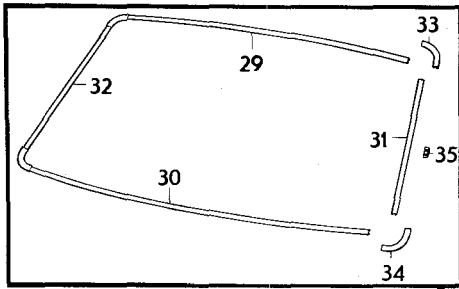
VOLVO PARTS  
 1 080 14122  
 (13832)

Sida	Grupp	Utvändiga prydnadsdetaljer			Exterior trim	Illustration 10522	0900			
84	8	utvändig backspegel			external rear view mirror					
Page	Group	CH - 74449			CH - 74449	1975-12				
Pos. Fig.	Antal/Quantity				Detalj nr Part No	Benämning	Description	Sats Kit	Anmärkning Notes	
1	-	-	-	-		Kylargaller .....	Radiator grille .....		SE SIDA 4, 3-A09	1010
1a	-	-	-	-		Sarg .....	Frame .....		SE SIDA 4, 3-A09	1020
2	1	-	-	-	680657-4	Prydnadslist .....	Trim moulding .....	1		1030
3	6	-	-	-	1213021-7	Fäste .....	Anchorage .....	1	(680732)	1040
4	1	-	-	-	679060-4	Prydnadslist .....	Trim moulding .....	1		1050
5	5	-	-	-	106985-5	Skruv .....	Screw .....	0		1060
6	2	-	-	-	679016-6	Prydnadslist .....	Trim moulding .....	1		1070
x 7	14	-	-	-	1247708-9	Fäste .....	Anchorage .....		(679885)	1080
8	2	-	-	-	677535-7	Prydnadslist .....	Trim moulding .....	1		1090
x 9	14	-	-	-	1247708-9	Fäste .....	Anchorage .....		(679885)	1100
10	2	-	-	-	677537-3	Prydnadslist .....	Trim moulding .....	1		1110
x 11	10	-	-	-	1247708-9	Fäste .....	Anchorage .....		(679885)	1120
12	2	-	-	-	677538-1	Prydnadslist .....	Trim moulding .....	1		1130
x 13	10	-	-	-	1247708-9	Fäste .....	Anchorage .....		(679885)	1140
14	1	-	-	-	680540-2	Prydnadslist, V .....	Trim moulding, L .....	1		1150
					680541-0	Prydnadslist, H .....	Trim moulding, R .....	1		1160
	ERF	-	-	-	682477-5	Tejp .....	Tape .....	1	5)	1170
15	1	-	-	-	680542-8	Prydnadslist, V .....	Trim moulding, L .....	1		1180
					680543-6	Prydnadslist, H .....	Trim moulding, R .....	1		1190
	ERF	-	-	-	682477-5	Tejp .....	Tape .....	1	5)	1200
16	1	-	-	-	680544-4	Prydnadslist, V .....	Trim moulding, L .....	1		1210
					680545-1	Prydnadslist, H .....	Trim moulding, R .....	1		1220
	ERF	-	-	-	682477-5	Tejp .....	Tape .....	1	5)	1230
17	1	-	-	-	680262-3	Prydnadslist, V .....	Trim moulding, L .....	1		1240
					680263-1	Prydnadslist, H .....	Trim moulding, R .....	1		1250
x 18	16	-	-	-	1247708-9	Fäste .....	Anchorage .....		(679885)	1260
19	1	-	-	-	679343-4	Prydnadslist, V .....	Trim moulding, L .....	1		1270
					679344-2	Prydnadslist, H .....	Trim moulding, R .....	1		1280
x 20	16	-	-	-	1247708-9	Fäste .....	Anchorage .....		(679885)	1290
21	1	-	-	-	680264-9	Prydnadslist, V .....	Anchorage, L .....	1		1300
					680265-6	Prydnadslist, H .....	Anchorage, R .....	1		1310
22	6	-	-	-	680462-9	Fäste .....	Anchorage .....	1		1320
23	2	-	-	-	679346-7	Prydnadslist .....	Trim moulding .....	1		1330
24	16	-	-	-	680462-9	Fäste .....	Anchorage .....	1		1340
25	2	-	-	-	680654-1	Prydnadslist .....	Trim moulding .....	1	CH - 1972 ERS AV	1350
									1 ST 683425-3,	1360
									6 ST 679885-4	1370
	ERF	-	-	-	682477-5	Tejp .....	Tape .....	1	5) CH - 1972	1380
					683425-3	Prydnadslist .....	Trim moulding .....	1	CH 1973-	1390
x 25a	12	-	-	-	1247708-9	Fäste .....	Anchorage .....		CH 1973-	1400
									(679885)	1410
26	1	-	-	-	680153-4	Prydnadslist, V .....	Trim moulding, L .....	2	8)	1420
27	1	-	-	-	680154-2	Prydnadslist, H .....	Trim moulding, R .....	2	8)	1430
28	2	-	-	-	675869-2	Skarvbleck .....	Junction .....	2	8)	1440
29	1	-	-	-	682021-1	Prydnadslist, övre .....	Trim moulding, upper .....	2	9)	1450
30	1	-	-	-	682022-9	Prydnadslist, undre .....	Trim moulding, lower .....	2	9)	1460
31	1	-	-	-	682023-7	Prydnadslist, V .....	Trim moulding, L .....	2	9)	1470
32	1	-	-	-	682023-7	Prydnadslist, H .....	Trim moulding, R .....	9)	(682024)	1480
33	2	-	-	-	682025-2	Skarvstycke, övre .....	Junction, upper .....	2	9)	1490
34	2	-	-	-	687955-5	Skarvstycke, undre .....	Junction, lower .....	2	9) (682026)	1500
35	23	-	-	-	682321-5	Fäste .....	Anchorage .....	2	9)	1510
36	1	-	-	-	675867-6	Prydnadslist, V .....	Trim moulding, L .....	3		1520
					675868-4	Prydnadslist, H .....	Trim moulding, R .....	3		1530
37	2	-	-	-	675869-2	Skarvbleck .....	Junction .....	2		1540
37a	1	-	-	-	688472-0	Prydnadslist, främre, V .....	Trim moulding, forward, L .....	2	CH 52790-	1550

5. Levereras i rullar om 11 m. Supplied in rolls of 5.5 metres. Livré en rouleaux de 5,5 mètres. Lieferung in Rollen zu je 5,5 Metern. Se suministra en rollos de 5,5 metros.

8. Monteras i samband med vindruta fastsatt med gummilist. Fitted in conjunction with windscreen attached with rubber moulding. A monter avec pare-brise fixé par joint caoutchouc. Ist zusammen mit der mit Gummileiste engebauten Windschutzscheibe zu montieren. Se monta en conexión con parabrisas fijados con listones de goma.

9. Monteras i samband med limmad vindruta. Fitted in conjunction with bonded windscreen. A monter avec pare-brise fixé à la colle. Ist zusammen mit der beklebten Windschutzscheibe zu montieren. Se monta en conexión con parabrisas encolados.



43  
**VOLVO**

*Overdrive* 45

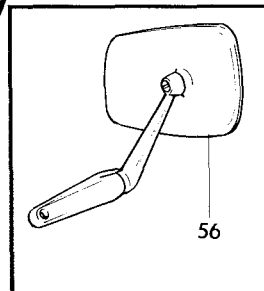
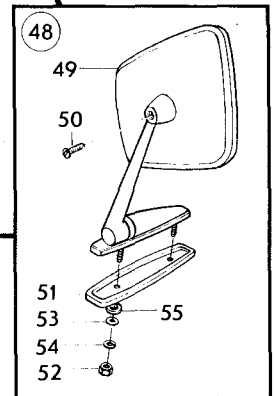
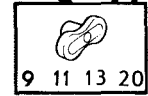
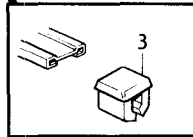
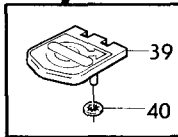
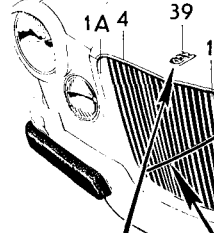
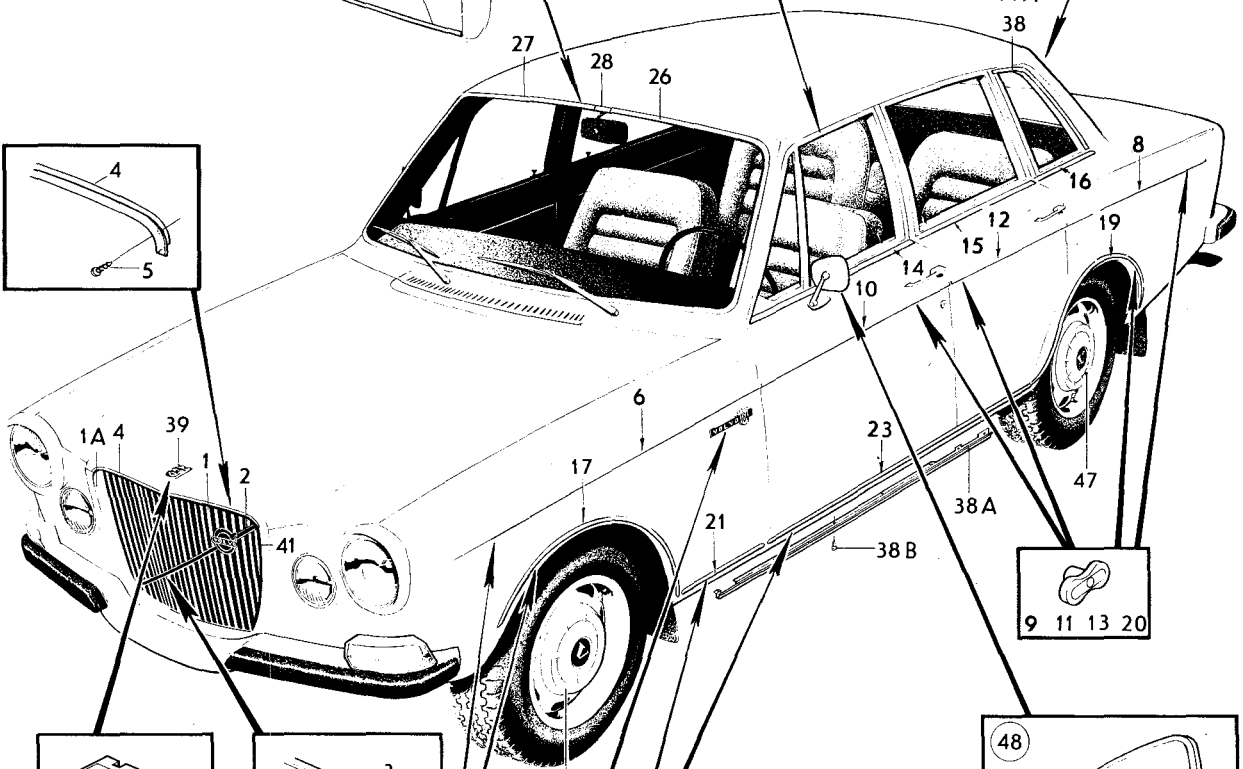
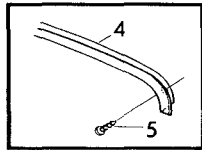
*Automatic* 46

**164E**

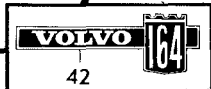
44

44 A

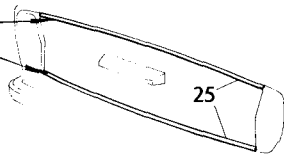
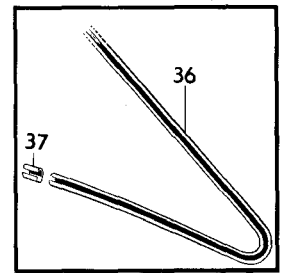
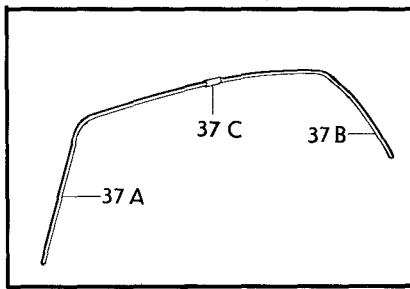
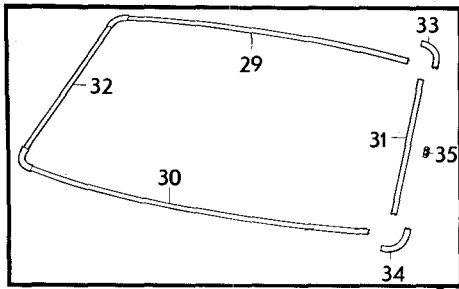
38



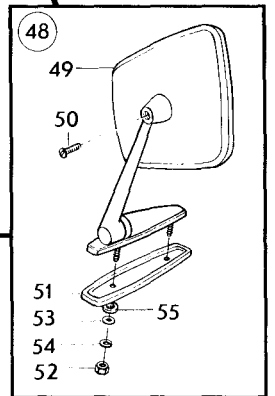
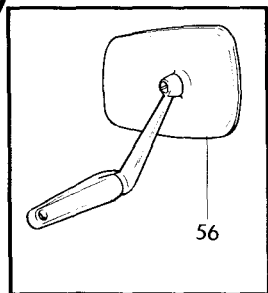
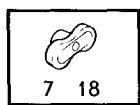
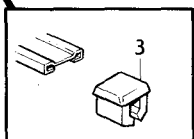
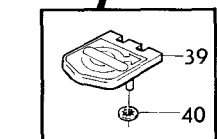
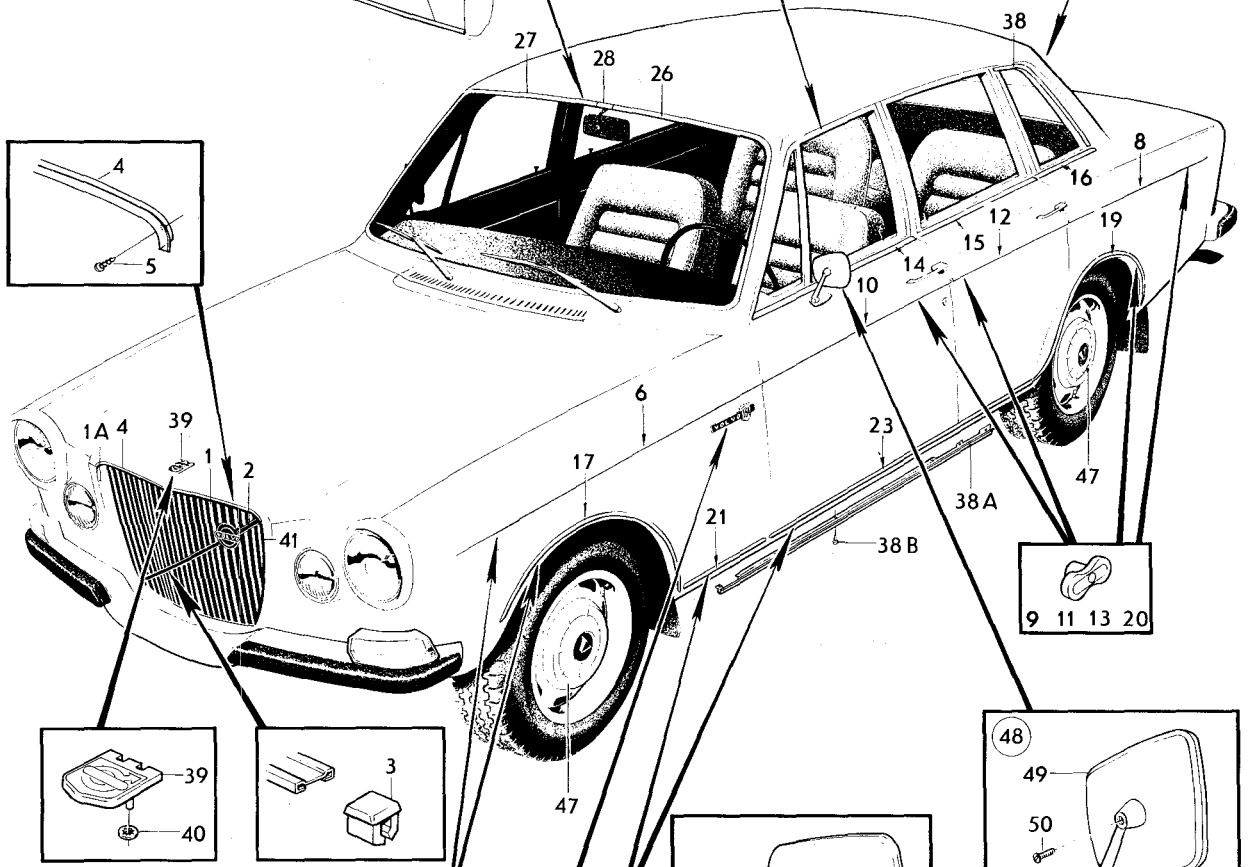
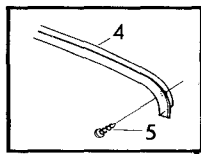
VOLVO PARTS  
1 080 10522



Sida	Grupp	Utvändiga prydnadsdetaljer			Exterior trim		Illustration 10522	0900		
86	8	utvändig backspegel			external rear view mirror					
Page	Group	CH - 74449			CH - 74449		1975-12			
Pos. Fig.	Antal/Quantity				Detalj nr Part No	Benämning	Description	Sats Kit	Anmärkning Notes	
37b	1	-	-	-	688473-8	Prydnadslist, främre, H .....	Trim moulding, forward, R .....	2	CH 52790-	1550
	1	-	-	-	688474-6	Prydnadslist, bakre, V .....	Trim moulding, rear, L .....	2	CH 52790-	1560
37c	1	-	-	-	688475-3	Prydnadslist, bakre, H .....	Trim moulding, rear, R .....	2	CH 52790-	1570
	2	-	-	-	680612-9	Skarvbleck .....	Junction .....	2	CH 52790-	1580
38	1	-	-	-	676344-5	Prydnadslist, V .....	Trim moulding, L .....	3		2008
	1	-	-	-	676345-2	Prydnadslist, H .....	Trim moulding, R .....	3		2009
38a	1	-	-	-	683276-0	Prydnadslist, V .....	Trim moulding, L .....	2	CH 901-7444	2010
	1	-	-	-	683277-8	Prydnadslist, H .....	Trim moulding, R .....	2	CH 901-7444	2020
38b	12	-	-	-	958236-2	Skruv .....	Screw .....	0	CH 901-7444	2030
39	1	-	-	-	675887-4	Emblem .....	Emblem .....	1	CH - 52789	2040
	1	-	-	-	685946-6	Emblem .....	Emblem .....	1	CH 52790-	2045
40	2	-	-	-	191695-6	Fäste .....	Anchorage .....	1	CH - 52789	2050
41	1	-	-	-	680711-9	Emblem .....	Emblem .....	1	(680999)	2070
42	2	-	-	-	679015-8	Emblem .....	Emblem .....	1		2070
42a	2	-	-	-	685897-1	Emblem .....	Emblem .....	1		2070
42b	2	-	-	-	688545-3	Emblem .....	Emblem .....	1		2070
43	1	-	-	-	677724-7	Emblem .....	Emblem .....	1		2100
44	1	-	-	-	683326-3	Emblem .....	Emblem .....	1	CH - 52789	2110
	1	-	-	-	685813-8	Emblem .....	Emblem .....	1	CH 52790-	2110
44a	1	-	-	-	685814-6	Emblem .....	Emblem .....	1	CH 52790-	2130
45	1	-	-	-	670566-9	Emblem, overdrive .....	Overdrive emblem .....	1	M410, CH - 32399	2110
	1	-	-	-	687224-6	Emblem, overdrive .....	Overdrive emblem .....	1	M410, CH 32400-	2110
46	1	-	-	-	670419-1	Emblem, automatic .....	Automatic emblem .....	1	BW35, CH - 32399	2160
	1	-	-	-	687225-3	Emblem, automatic .....	Automatic emblem .....	1	BW35, CH 32400-	2170
47	-	-	-	-		Navkapsel .....	Hub cap .....		SE GRUPP 6	2180
48	2	-	-	-	276614-5	Backspegel, .....	Rear view mirror, .....		ALT 1	2190
	2	-	-	-	281498-6	Backspegel, .....	Rear view mirror, .....	1	ALT 2	2200
49	2	-	-	-	1211803-0	Backspegel, .....	Rear view mirror, .....		SM CH 56926-	2230
	2	-	-	-	681610-2	Backspegelhuvud, .....	Mirror head, .....	1	ALT 1	2235
50	2	-	-	-	681611-0	Backspegelhuvud, .....	Mirror head, .....	1	ALT 2	2260
	2	-	-	-		konvext glas	convex glass	8	SM CH 56926-	2280
51	2	-	-	-	941637-1	Skruv .....	Screw .....	0		2285
	2	-	-	-	679979-5	Packning .....	Gasket .....	1		2286
52	4	-	-	-	955781-0	Mutter .....	Nut .....	0	SM CH 56926-	2290
	2	-	-	-	961328-2	Skruv .....	Screw .....	0	SM CH 56926-	2310
53	2	-	-	-	961332-4	Skruv .....	Screw .....	0	SM CH 56926-	2310
	4	-	-	-	683499-8	Bricka .....	Washer .....	0		2320
54	4	-	-	-	955919-6	Fjäderbricka .....	Spring washer .....	0		2330
55	2	-	-	-	955893-3	Bricka .....	Washer .....	0		2330
56	1	-	-	-	276613-7	Backspegel, .....	Rear view mirror, .....		SPEC UTF FRANCE, GERMANY (1211279)	2350
						konvext glas	convex glass			2350



43  
**VOLVO**  
*overdrive* 45  
*Automatic* 46  
**164E**

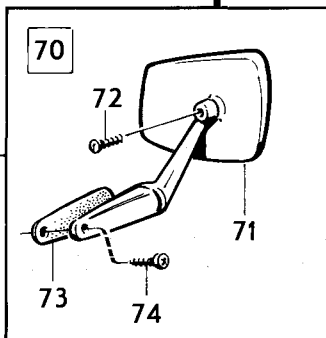
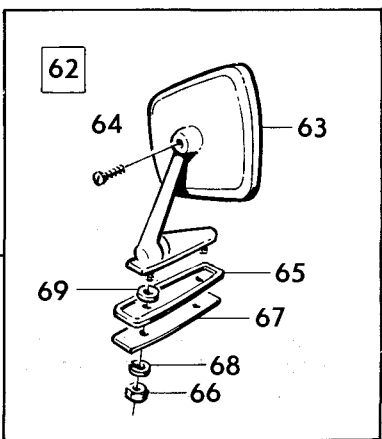
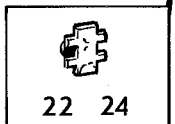
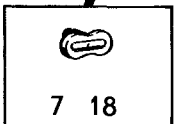
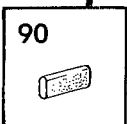
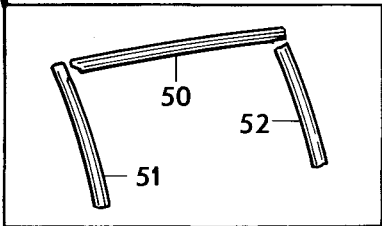
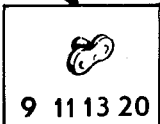
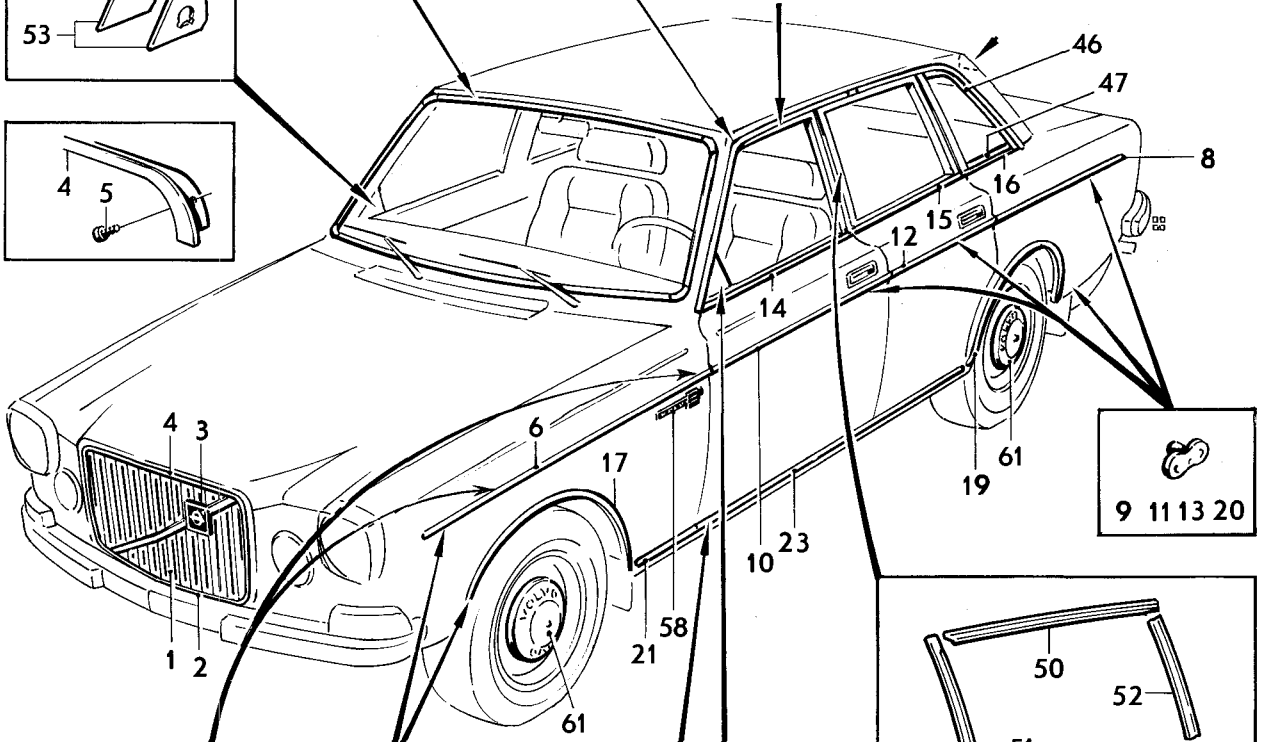
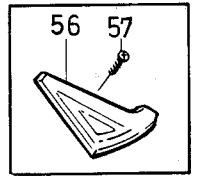
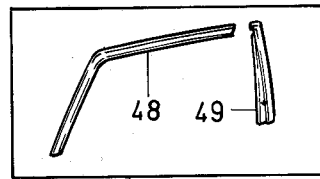
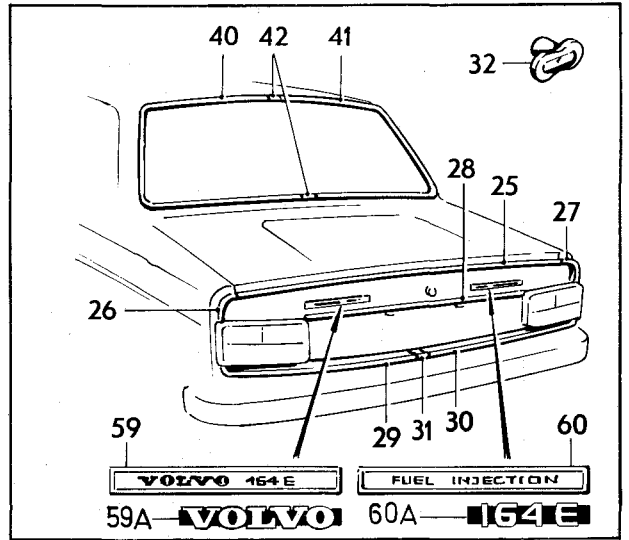
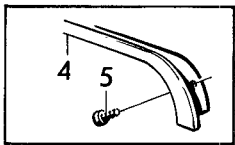
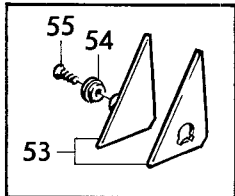
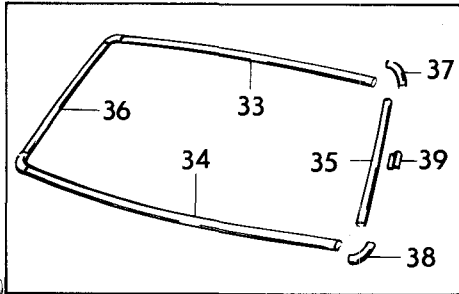
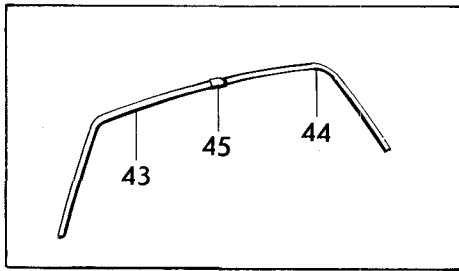


VOLVO PARTS  
 1 080 10522

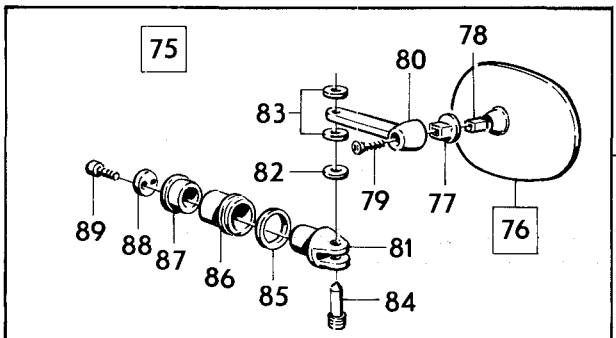




Sida	Grupp	Utvändiga prydnadsdetaljer			Exterior trim		Illustration 15163	0950		
88	8	utvändig backspegel			external rear view mirror					
Page	Group	CH 74450-			CH 74450-		1975-12			
Pos. Fig.	Antal/Quantity				Detalj nr Part No	Benämning	Description	Sats Kit	Anmärkning Notes	
1	-	-	-	-		Kylargaller .....	Radioator grille .....		SE SIDA 4, 3-A09	1010
2	-	-	-	-		Sarg .....	Frame .....		SE SIDA 4, 3-A09	1020
3	-	-	-	-		Emblem .....	Emblem .....		SE SIDA 4, 3-A09	1030
4	1	-	-	-	679060-4	Prydnadslist .....	Trim moulding .....	1		1040
5	5	-	-	-	106985-5	Skruv .....	Screw .....	0		1050
6	2	-	-	-	679016-6	Prydnadslist .....	Trim moulding .....	1		1060
x 7	14	-	-	-	1247708-9	Fäste .....	Anchorage .....		(679885)	1070
8	2	-	-	-	677535-7	Prydnadslist .....	Trim moulding .....		CH - 102949	1080
	2	-	-	-	1203027-6	Prydnadslist .....	Trim moulding .....		CH 102950-	1081
x 9	16	-	-	-	1247708-9	Fäste .....	Anchorage .....		(679885)	1090
10	2	-	-	-	677537-3	Prydnadslist .....	Trim moulding .....	1		1100
x 11	10	-	-	-	1247708-9	Fäste .....	Anchorage .....		(679885)	1120
12	2	-	-	-	677538-1	Prydnadslist .....	Trim moulding .....	1		1130
x 13	10	-	-	-	1247708-9	Fäste .....	Anchorage .....		(679885)	1130
14	1	-	-	-	680540-2	Prydnadslist, V .....	Trim moulding, L .....		CH - 102949	1150
	1	-	-	-	680541-0	Prydnadslist, H .....	Trim moulding, R .....		CH - 102949	1150
	ERF	-	-	-	682477-5	Tejp .....	Tape .....		5) CH - 102949	1160
	1	-	-	-		List .....	Moulding .....		CH 102950-	1165
		-	-	-					SE SIDA 42, 3-B23	1165
		-	-	-					POS 69.	1167
15	1	-	-	-	680542-8	Prydnadslist, V .....	Trim moulding, L .....		CH - 102949	1167
	1	-	-	-	680543-6	Prydnadslist, H .....	Trim moulding, R .....		CH - 102949	1190
	ERF	-	-	-	682477-5	Tejp .....	Tape .....		5) CH - 102949	1190
	1	-	-	-		List .....	Moulding .....		CH 102950-	1195
		-	-	-					SE SIDA 54, 3-C11	1196
		-	-	-					POS 77.	1197
16	1	-	-	-	680544-4	Prydnadslist, V .....	Trim moulding, L .....		CH - 102949	1200
	1	-	-	-	680545-1	Prydnadslist, H .....	Trim moulding, R .....		CH - 102949	1210
	ERF	-	-	-	682477-5	Tejp .....	Tape .....		5) CH - 102949	1220
17	1	-	-	-	680262-3	Prydnadslist, V .....	Trim moulding, L .....	1		1230
	1	-	-	-	680263-1	Prydnadslist, H .....	Trim moulding, R .....	1		1240
x 18	16	-	-	-	1247708-9	Fäste .....	Anchorage .....		(679885)	1250
19	1	-	-	-	679343-4	Prydnadslist, V .....	Trim moulding, L .....	1		1260
	1	-	-	-	679344-2	Prydnadslist, H .....	Trim moulding, R .....	1		1270
x 20	16	-	-	-	1247708-9	Fäste .....	Anchorage .....		(679885)	1280
21	1	-	-	-	680264-9	Prydnadslist, V .....	Anchorage, L .....	1		1290
	1	-	-	-	680265-6	Prydnadslist, H .....	Anchorage, R .....	1		1300
22	6	-	-	-	680462-9	Fäste .....	Anchorage .....	1		1310
23	2	-	-	-	679346-7	Prydnadslist .....	Trim moulding .....	1		1340
24	16	-	-	-	680462-9	Fäste .....	Anchorage .....	1		1340
25	1	-	-	-	685636-3	Prydnadslist .....	Trim moulding .....	1		1340
26	1	-	-	-	685638-9	Prydnadslist, V .....	Trim moulding, L .....	1		1370
27	1	-	-	-	685639-7	Prydnadslist, H .....	Trim moulding, R .....	1		1370
28	1	-	-	-	685640-5	Prydnadslist .....	Trim moulding .....		CH - 139885	1370
x 29	1	-	-	-	1202465-9	Prydnadslist .....	Trim moulding .....		CH 139886-	1375
	1	-	-	-	685741-1	Prydnadslist, V .....	Trim moulding, L .....	1		1390
30	1	-	-	-	685742-9	Prydnadslist, H .....	Trim moulding, R .....	1		1390
31	1	-	-	-	685637-1	Skarvstycke .....	Junction .....	1		1420
x 32	19	-	-	-	1247708-9	Fäste .....	Anchorage .....		(679885)	1420
33	1	-	-	-	682021-1	Prydnadslist, övre .....	Trim moulding, upper .....	2		1430
34	1	-	-	-	682022-9	Prydnadslist, undre .....	Trim moulding, lower .....	2		1440
35	1	-	-	-	682023-7	Prydnadslist, V .....	Trim moulding, L .....	2		1440
36	1	-	-	-	682023-7	Prydnadslist, H .....	Trim moulding, R .....		(682024)	1450
37	2	-	-	-	682025-2	Skarvstycke, övre .....	Junction, upper .....	2		1460
38	2	-	-	-	687955-5	Skarvstycke, undre .....	Junction, lower .....	2		1470
39	23	-	-	-	682321-5	Fäste .....	Anchorage .....	2		1480
40	1	-	-	-	675867-6	Prydnadslist, V .....	Trim moulding, L .....	3		1490
41	1	-	-	-	675868-4	Prydnadslist, H .....	Trim moulding, R .....	3		1500
42	2	-	-	-	675869-2	Skarvstycke .....	Junction .....	2		1510
43	1	-	-	-	688472-0	Prydnadslist, främre, V .....	Trim moulding, forward, L .....	2		1520
	1	-	-	-	688473-8	Prydnadslist, främre, H .....	Trim moulding, forward, R .....	2		1530

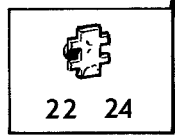
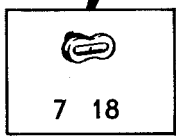
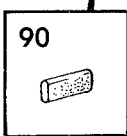
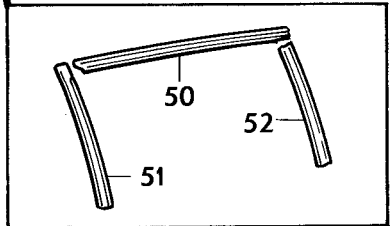
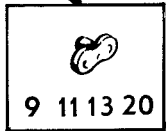
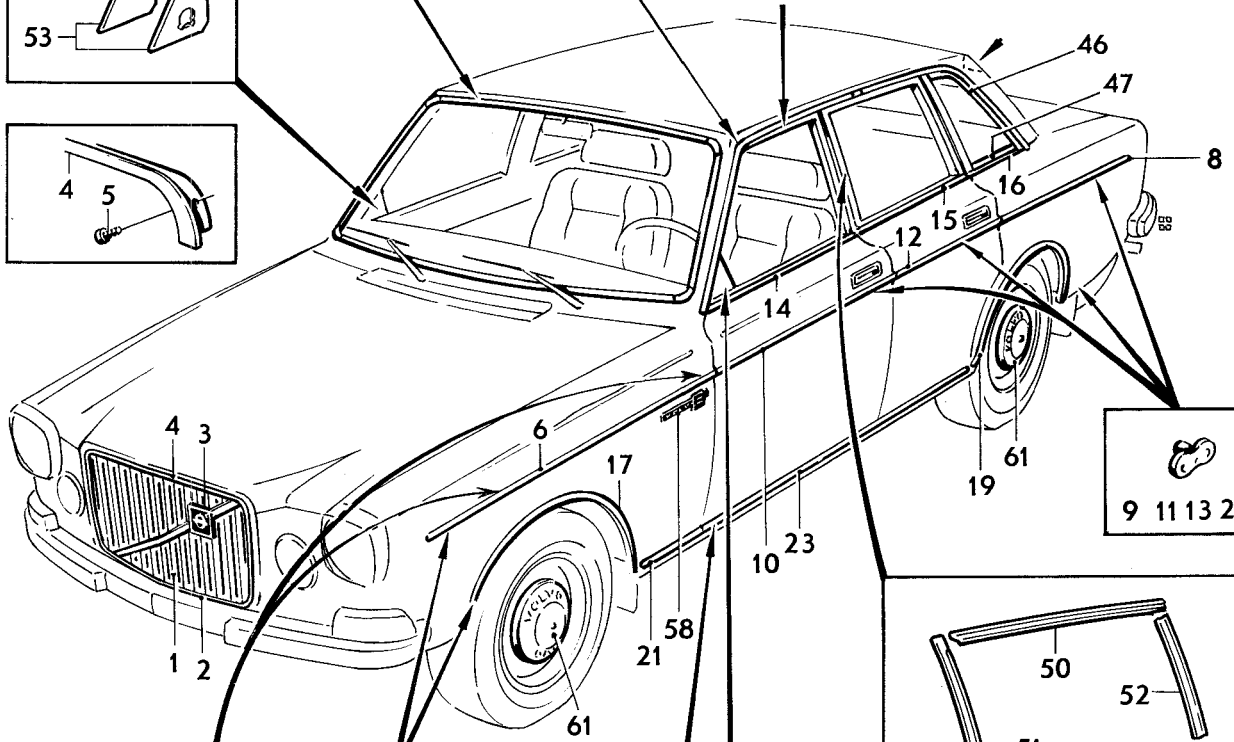
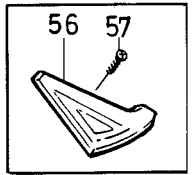
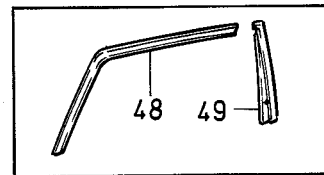
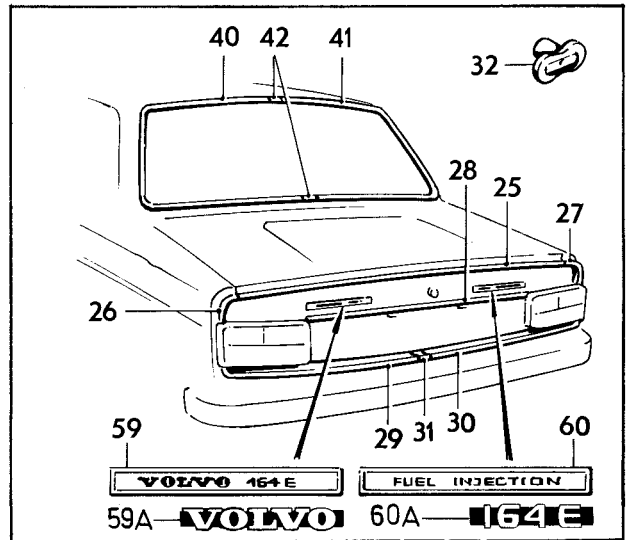
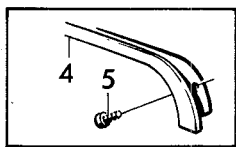
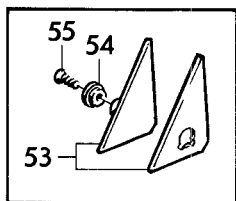
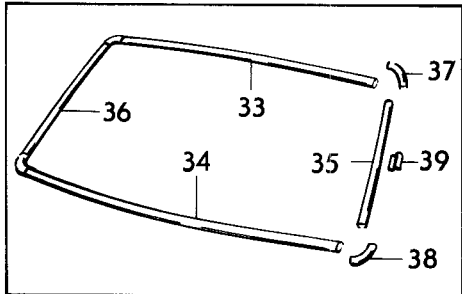
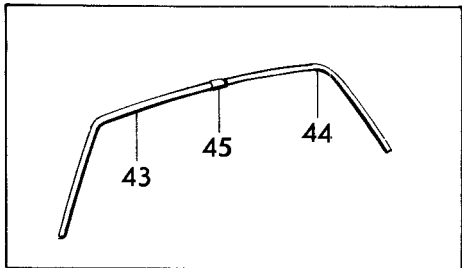


VOLVO PARTS  
1 080 15163

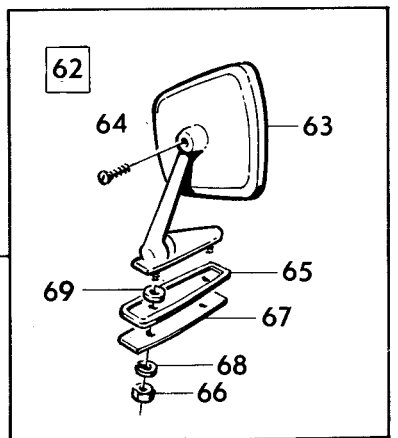
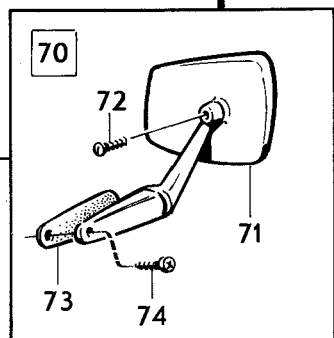
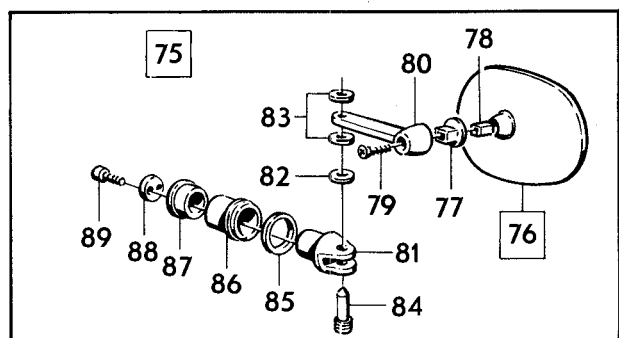





Sida	Grupp	Utvändiga prydnadsdetaljer		Exterior trim		Illustration 15163	0950	
90	8	utvändig backspegel		external rear view mirror				
Page	Group	CH 74450-		CH 74450-		1975-12		
Pos. Fig.	Antal/Quantity			Detalj nr Part No	Benämning	Description	Sats Kit	Anmärkning Notes
44	1	-	-	688474-6	Prydnadslist, bakre, V .....	Trim moulding, rear, L .....		1540
	1	-	-	688475-3	Prydnadslist, bakre, H .....	Trim moulding, rear, R .....	2	1550
45	2	-	-	680612-9	Skarvstycke .....	Junction .....	2	1560
46	1	-	-	676344-5	Prydnadslist, V .....	Trim moulding, L .....	CH - 102949	2010
	1	-	-	1213349-2	Prydnadslist, V, övre .....	Trim moulding, L, upper .....	CH 102950-142089	2020
	1	-	-	1202981-5	Prydnadslist, V, övre .....	Trim moulding, L, upper .....	CH 142090-	2025
	1	-	-	676345-2	Prydnadslist, H .....	Trim moulding, R .....	CH - 102949	2030
	1	-	-	1213350-0	Prydnadslist, H, övre .....	Trim moulding, R, upper .....	CH 102950-142089	2040
	1	-	-	1202982-3	Prydnadslist, H, övre .....	Trim moulding, R, upper .....	CH 142090-	2045
47	1	-	-	1213351-8	Prydnadslist, V, nedre .....	Trim moulding, L, lower .....	CH 102950-	2050
	1	-	-	1213352-6	Prydnadslist, H, nedre .....	Trim moulding, R, lower .....	CH 102950-	2060
48	1	-	-	1213311-2	Prydnadslist, V .....	Trim moulding, L .....	CH 102950-	2070
	1	-	-	1213312-0	Prydnadslist, H .....	Trim moulding, R .....	CH 102950-	2080
49	1	-	-	1213313-8	Prydnadslist, V .....	Trim moulding, L .....	CH 102950-	2090
	1	-	-	1213314-6	Prydnadslist, H .....	Trim moulding, R .....	CH 102950-	2100
50	1	-	-	1213321-1	Prydnadslist, V .....	Trim moulding, L .....	CH 102950-	2110
	1	-	-	1213322-9	Prydnadslist, H .....	Trim moulding, R .....	CH 102950-	2120
51	1	-	-	1213323-7	Prydnadslist, V .....	Trim moulding, L .....	CH 102950-	2130
	1	-	-	1213324-5	Prydnadslist, H .....	Trim moulding, R .....	CH 102950-	2140
52	1	-	-	1213325-2	Prydnadslist, V .....	Trim moulding, L .....	CH 102950-	2150
	1	-	-	1213326-0	Prydnadslist, H .....	Trim moulding, R .....	CH 102950-	2160
53	1	-	-	1213663-6	Prydnadsplåt, V .....	Trim plate, L .....	26) CH 102950-	2170
	1	-	-	1213665-1	Prydnadsplåt, V .....	Trim plate, L .....	27) CH 102950-	2180
	1	-	-	1213664-4	Prydnadsplåt, H .....	Trim plate, R .....	26) CH 102950-	2190
	1	-	-	1213666-9	Prydnadsplåt, H .....	Trim plate, R .....	27) CH 102950-	2200
54	1	-	-	1213332-8	Bricka .....	Washer .....	CH 102950- . ALT.	2210
55	1	-	-	956312-3	Skruv .....	Screw .....	CH 102950- . ALT.	2220
56	1	-	-	1203108-4	Takskarvlist, V .....	Roof joint moulding, L .....		2230
	1	-	-	1203109-2	Takskarvlist, H .....	Roof joint moulding, R .....		2240
57	2	-	-	946305-0	Skruv .....	Screw .....		2250
58	2	-	-	1211747-9	Emblem .....	Emblem .....	B30A	2260
	2	-	-	1211748-7	Emblem .....	Emblem .....	B30E, B30F	2270
	2	-	-	1203709-9	Emblem 164 .....	Emblem 164 .....	TOP EXECUTIVE.	2275
59	1	-	-	1211736-2	Emblem VOLVO 164 E .....	VOLVO 164e emblem .....	B30E, F CH - 132566	2280
	1	-	-	1211725-5	Emblem VOLVO .....	VOLVO emblem .....	B30A	2290
59a	1	-	-	1201921-2	Emblem VOLVO .....	VOLVO emblem .....	CH 132567 -	2295
60	1	-	-	1213696-6	Emblem FUEL INJECTION ..	FUEL INJECTION emblem ..	B30E, F CH - 132566	2300
	1	-	-	1213777-4	Emblem 164 .....	164 emblem .....	B30A	2310
60a	1	-	-	1202822-1	Emblem 164e .....	164e emblem .....	CH 132567 -	2310
61	-	-	-		Navkapsel .....	Hub cap .....	SE GRUPP 6	2320
	-	-	-		Backspegel .....	Rear view mirror .....	CH - 102949	3010
62	2	-	-	281497-8	•Backspegel, blåtonat plant glas .....	•Rear view mirror, blue-tinted flat glass .....	TID UTF ERS AV 1213604-0	3020 3030
63	2	-	-	681610-2	••Backspegelhuvud, blåtonat plant glas .....	••Mirror head, blue-tinted flat glass .....	TID UTF ERS AV 1213604-0	3040 3050
64	2	-	-	941637-1	••Skruv .....	••Screw .....		3060
65	2	-	-	679979-5	••Packning .....	••Gasket .....		3070
66	4	-	-	955781-0	••Mutter .....	••Nut .....		3080
67	4	-	-	683499-8	••Bricka .....	••Washer .....		3090
68	4	-	-	955948-5	••Låsbricka .....	••Lock washer .....		3100
69	2	-	-	955893-3	••Bricka .....	••Washer .....		3110
70	2	-	-	276614-5	•Backspegel, blåtonat plant glas .....	•Rear view mirror blue-tinted flat glass .....	SE UTF (1213604)	3120 3130
	2	-	-	276612-9	•Backspegel, blåtonat konvext glas .....	•Rear view mirror, blue-tinted convex glass .....	EXCL EEC (1213606)	3140 3150

26. Avsedd för montering av backspegel. For installation of driving mirror. Destiné au montage des rétroviseurs. Für Einbau von Rückblickspiegeln vorgesehen. Destinado para el montaje de espejos retrovisores.
27. Ej avsedd för montering av backspegel. Not for installation of driving mirror. Non destiné au montage des rétroviseurs. Nicht für Einbau von Rückblickspiegeln vorgesehen. No apropiado para el montaje de espejos retrovisores.

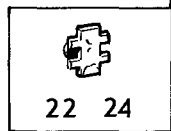
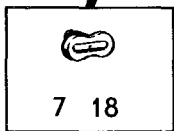
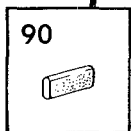
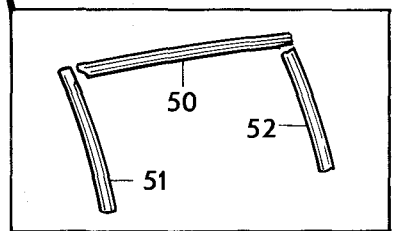
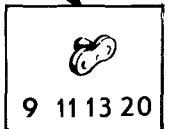
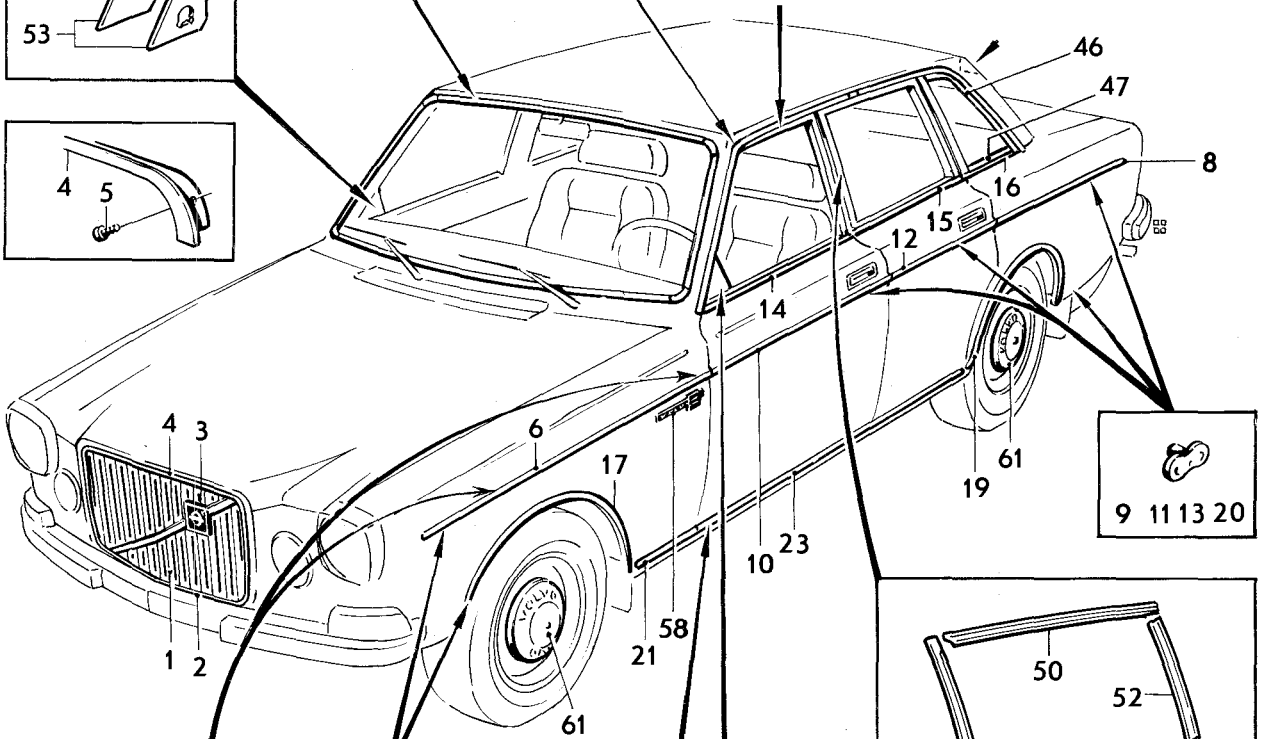
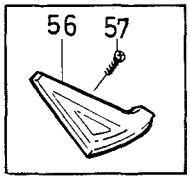
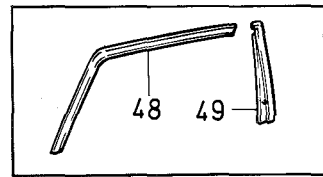
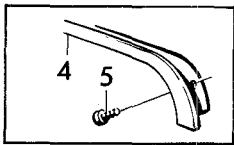
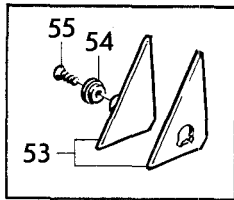
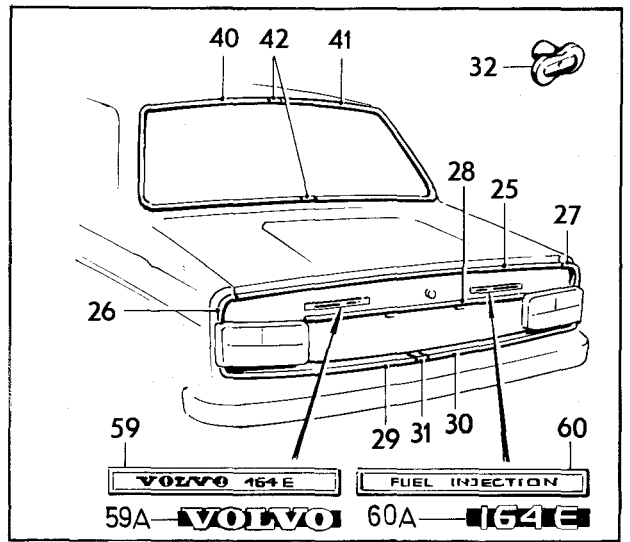
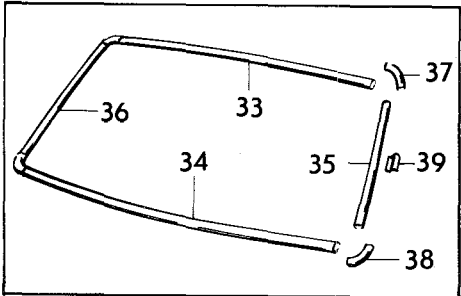
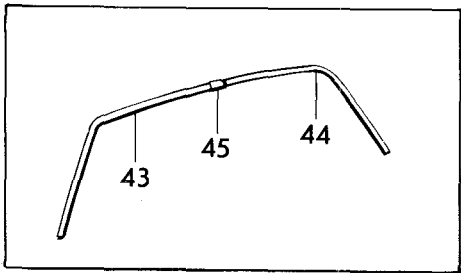


VOLVO PARTS  
1 080 15163

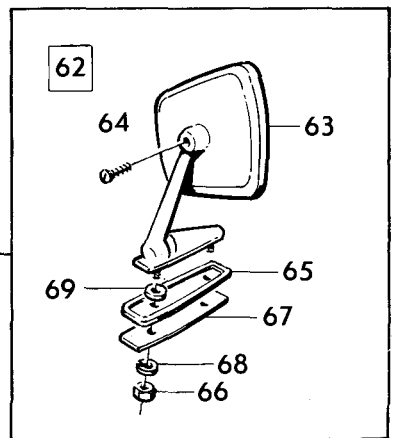
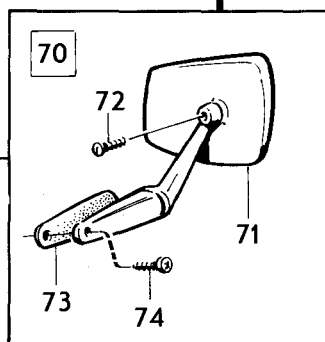
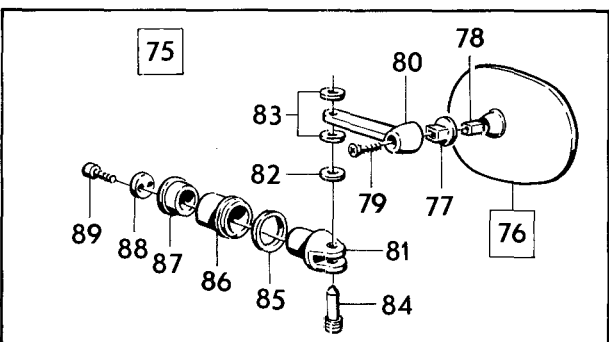




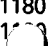
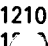
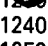
Sida	Grupp	Utvändiga prydnadsdetaljer		Exterior trim		Illustration 15163	0950			
92	8	utvändig backspegel		external rear view mirror						
Page	Group	CH 74450-		CH 74450-		1975-12				
Pos. Fig.	Antal/Quantity				Detalj nr Part No	Benämning	Description	Sats Kit	Anmärkning Notes	
71	2	-	-	-	276613-7	•Bakspegel, blåtonat konvext glas	•Rear view mirror, blue-tinted convex glass		EEC (1213605)	3160 3170
	2	-	-	-	1213607-3	••Bakspegelhuvud, blåtonat plant glas	••Mirror head, blue-tinted flat glass			3180 3190
	2	-	-	-	1213609-9	••Bakspegelhuvud, blåtonat konvext glas	••Mirror head, blue-tinted convex glass		EXCLEEC	3200 3210
	2	-	-	-	1213608-1	••Bakspegelhuvud, blåtonat konvext glas	••Mirror head, blue-tinted convex glass		EEC	3220 3230
72	2	-	-	-	941637-1	••Skruv	••Screw			3240
73	2	-	-	-	1211722-2	••Underlägg	••Pad			3250
74	2	-	-	-	961328-2	•Skruv	•Screw		L 14	3260
	2	-	-	-	961332-4	•Skruv	•Screw		L 25	3270
75	-	-	-	-		Bakspegel	Rear view mirror	8	CH 102950-	
	2	-	-	-	1213993-7	•Bakspegel, blåtonat plant glas	•Rear view mirror, blue-tinted flat glass		ALT 1	3290
	2	-	-	-	1213992-9	•Bakspegel, blåtonat konvext glas	•Rear view mirror, blue-tinted convex glass		ALT 2	
76	2	-	-	-	1203647-1	••Bakspegelhuvud, blåtonat plant glas	••Rear view mirror, blue-tinted flat glass		ALT 1	3300
	2	-	-	-	1203646-3	••Bakspegelhuvud, blåtonat konvext glas	••Mirror head, blue-tinted convex glass		ALT 2	
77	2	-	-	-	1203272-8	•••Kulskål	•••Ball race			3350
78	2	-	-	-		•••Kulled	•••Ball joint	8		3380
79	2	-	-	-	946710-1	•••Skruv	•••Screw			3390
80	2	-	-	-		••Arm	••Arm	8		3400
81	2	-	-	-		••Fäste	••Attachment	8		3410
82	2	-	-	-	1213951-5	••Flänsbricka	••Flange washer			3420
83	4	-	-	-	1203318-9	••Stödbricka	••Support washer			3430
84	2	-	-	-	1203025-0	••Styrtapp	••Locating pin			3440
85	2	-	-	-	1203024-3	••O-ring	••O-ring			3450
86	2	-	-	-	1213954-9	••Styrhylsa	••Guide sleeve			3460
87	2	-	-	-	1213953-1	••Flänsbricka	••Flange washer			3470
88	2	-	-	-	1203303-1	••Styrbricka	••Guide washer			3480
x 89	4	-	-	-	942001-9	••Skruv	••Screw		(946783)	3490
90	8	-	-	-	1203732-1	Friktionsklots	Friction block		CH 105373-151614. EXCL JAPAN.	3500 3510





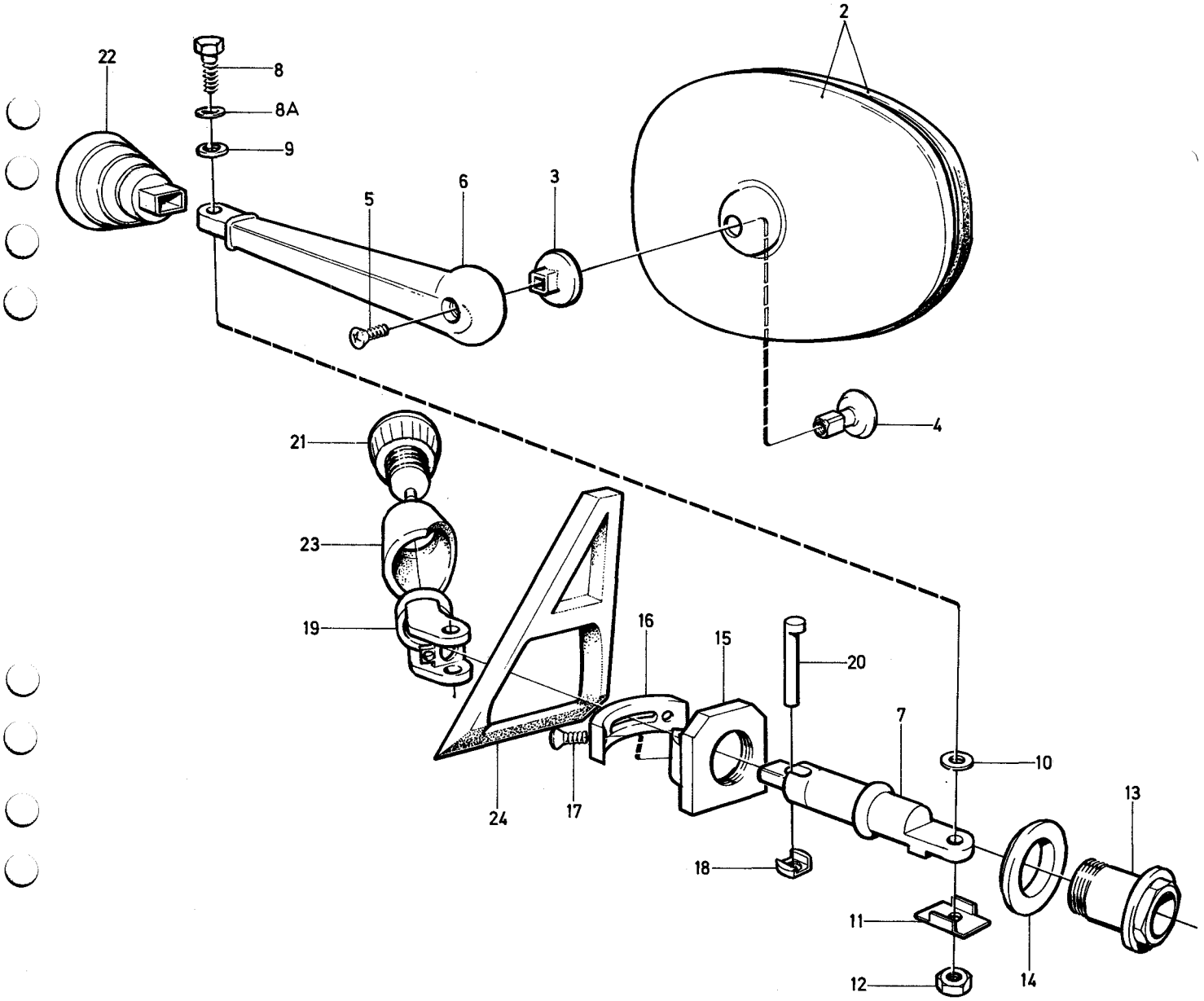
VOLVO PARTS  
1 080 15163



Sida	Grupp	Utvändig backspegel, inifrån ställbar		External rear view mirror, remote control		Illustration 15164	1000			
94	8					1975-12				
Pos. Fig.	Antal/Quantity				Detalj nr Part No	Benämning	Description	Sats Kit	Anmärkning Notes	
1	1	-	-	-	283282-2	Backspegel, blåtonat konvext glas	Rear view mirror, blue-tinted convex glass		7) ALT 1	1030
	1	-	-	-	283283-0	Backspegel, blåtonat Plant glas	Rear view mirror, Blue-tinted flat glass		7) ALT 2	1040 1050
2	1	-	-	-	1203646-3	•Backspegelhuvud, blåtonat konvext glas	•Mirror head, blue-tinted convex glass		ALT 1	1060 1070
	1	-	-	-	1203647-1	•Backspegelhuvud, blåtonat plant glas	•Mirror head, blue-tinted flat glass		ALT 2	1080 1090
3	1	-	-	-	1203272-8	••Kulskål	••Ball race			1100
4	-	-	-	-		••Kulled	••Ball joint	8		1110
5	1	-	-	-	946710-1	•Skruv	•Screw			1120
6	1	-	-	-	1203396-5	•Spegelarm	•Mirror arm			1130
7	1	-	-	-	1203297-5	•Axel	•Axle			
8	1	-	-	-	1203379-1	•Ledtapp	•Pivot pin			1160
8a	1	-	-	-	948308-2	•Bricka	•Washer			
9	1	-	-	-	1203662-0	•Bricka	•Washer			
10	1	-	-	-	1203378-3	•Stödbricka	•Support washer			1170
11	1	-	-	-	1203663-8	•Vikbleck	•Tab washer			1180
12	1	-	-	-	1203380-9	•Mutter	•Nut			
13	1	-	-	-	1203298-3	•Styrhylsa	•Guide bushing			1210
14	1	-	-	-	1203377-5	•Flänsring	•Flange washer			
15	1	-	-	-	1203295-9	•Platta	•Plate			1240
16	1	-	-	-	1203296-7	•Styrbana	•Guide way			1250
17	2	-	-	-	946828-1	•Skruv	•Screw			1260
18	1	-	-	-	1203293-4	•Glidplatta	•Slide plate			1270
19	1	-	-	-	1203299-1	•Låsbygel	•Locking clamp			1280
20	1	-	-	-	1203294-2	•Låspinne	•Locking pin			1290
21	1	-	-	-	1203383-3	•Handtag med låstapp	•Handle with lock pin			1300
22	1	-	-	-	1203384-1	•Bälg	•Boot			1310
23	1	-	-	-	1203385-8	•Bygelskydd	•Lock clamp protection			1320
24	1	-	-	-	1203387-4	•Banskydd	•Guide way protection			

7. Ej standardutrustning. Säljes som tillbehör. Non-standard equipment. Marked as accessory. Pas en équipement standard. Vendu comme accessoire. Nicht serienmässig, wird als Zubehör verkauft. No equipo standard. Se vende como accesorio.

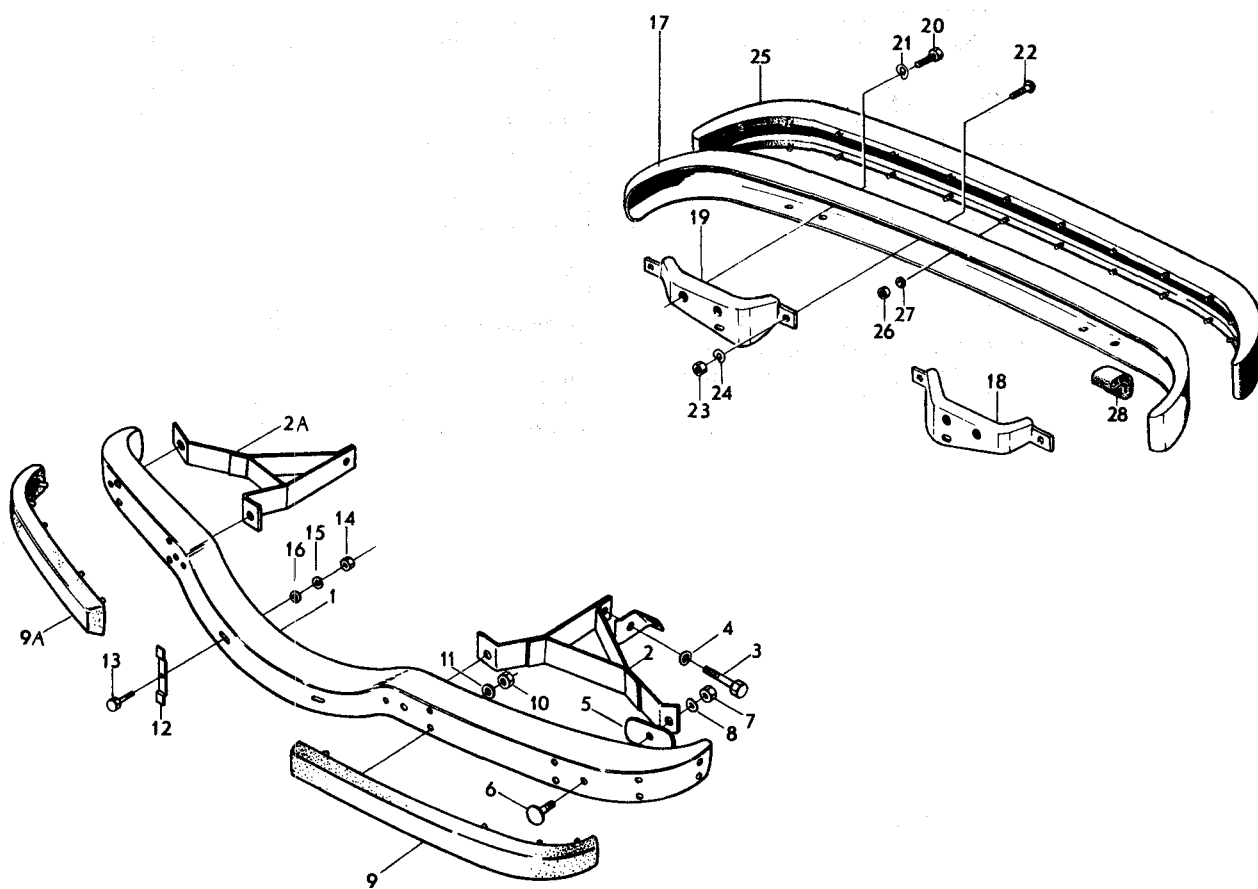
1



VOLVO PARTS  
1080 15164

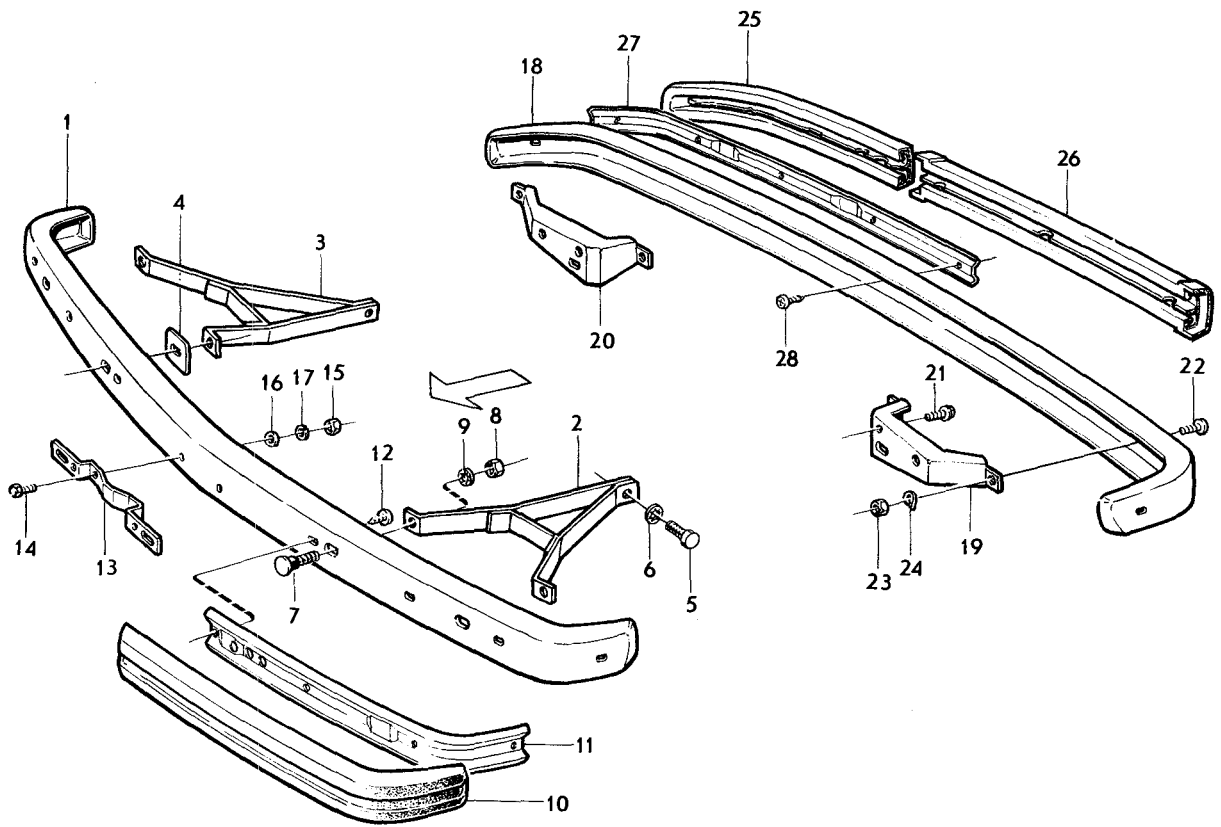


Sida	Grupp	Stötfångare	Bumpers	Illustration	1100					
96	8	främre nummerplåtshållare	front number plate holder	6582						
Page	Group	CH - 74449	CH - 74449	1975-12						
Pos. Fig.	Antal/Quantity				Detalj nr Part No	Benämning	Description	Sats Kit	Anmärkning Notes	
1	1	-	-	-	679022-4	Stötfångare, främre .....	Bumper, front .....	1		1010
2	1	-	-	-	679028-1	Bärjärn, V .....	Support arm, L .....	1		1020
2a	1	-	-	-	679029-9	Bärjärn, H .....	Support arm, R .....	1		1030
3	4	-	-	-	955561-6	Skruv .....	Bolt .....	0		1040
4	4	-	-	-	955951-9	Låsbricka .....	Lock washer .....	0		1050
5	4	-	-	-	679937-3	Förstärkning .....	Reinforcement .....	1		1060
6	4	-	-	-	943052-1	Bult .....	Bolt .....	S		1070
7	4	-	-	-	955827-1	Mutter .....	Nut .....	S		1080
8	4	-	-	-	955950-1	Låsbricka .....	Lock washer .....	S		1090
9	1	-	-	-	679026-5	Stötfångarlist, V .....	Bumper moulding, L .....	1		1100
9a	1	-	-	-	679027-3	Stötfångarlist, H .....	Bumper moulding, R .....	1		1110
10	18	-	-	-	940092-0	Mutter .....	Nut .....	S		1120
11	18	-	-	-	192292-1	Bricka .....	Washer .....	S		1130
12	2	-	-	-	679377-2	Nummerplåtshållare .....	Front number plate holder..		USA, CAN	1140
13	2	-	-	-	950045-5	Skruv .....	Screw .....		USA, CAN	1150
14	2	-	-	-	955825-5	Mutter .....	Nut .....		USA, CAN	1160
15	2	-	-	-	955893-3	Bricka .....	Washer .....		USA, CAN	1170
16	2	-	-	-	955920-4	Fjäderbricka .....	Spring washer .....		USA, CAN	1180
	1	-	-	-	676851-9	Nummerplåtshållare .....	Front number plate holder..		SPEC UTF 5426	1190
17	1	-	-	-	676241-3	Stötfångare, bakre .....	Bumper, rear .....	1		1200
18	1	-	-	-	676264-5	Bärjärn, V .....	Support arm, L .....	1		1210
19	1	-	-	-	676265-2	Bärjärn, H .....	Support arm, R .....	1		1220
20	6	-	-	-	955534-3	Skruv .....	Screw .....	S	TID UTF	1230
	6	-	-	-	944209-6	Flänsskruv .....	Flanged bolt .....	S	SEN UTF	1240
21	6	-	-	-	942336-9	Fjädrande bricka .....	Resilient washer. ....	S	TID UTF	1250
22	4	-	-	-	943052-1	Bult .....	Bolt .....	S		1260
23	4	-	-	-	955827-1	Mutter .....	Nut .....	S		1270
24	4	-	-	-	942336-9	Fjädrande bricka .....	Resilient washer .....	S		1280
25	1	-	-	-	676242-1	Stötfångarlist .....	Bumper moulding .....	1		1290
26	22	-	-	-	940092-0	Mutter .....	Nut .....	S		1300
27	22	-	-	-	192292-1	Bricka .....	Washer .....	S		1310
28	2	-	-	-		Mellanlägg .....	Spacer .....	8	TID UTF (679380)	1320
	1	-	-	-	273145-3	Monterings-sats för .....	Front bumper .....	1		1330
		-	-	-		främre stötfångare	installation kit			1340
	1	-	-	-	273146-1	Monterings-sats för .....	Rear bumper .....	1		1350
		-	-	-		bakre stötfångare	installation kit			1360




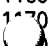
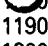

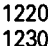
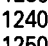

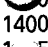

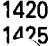


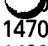


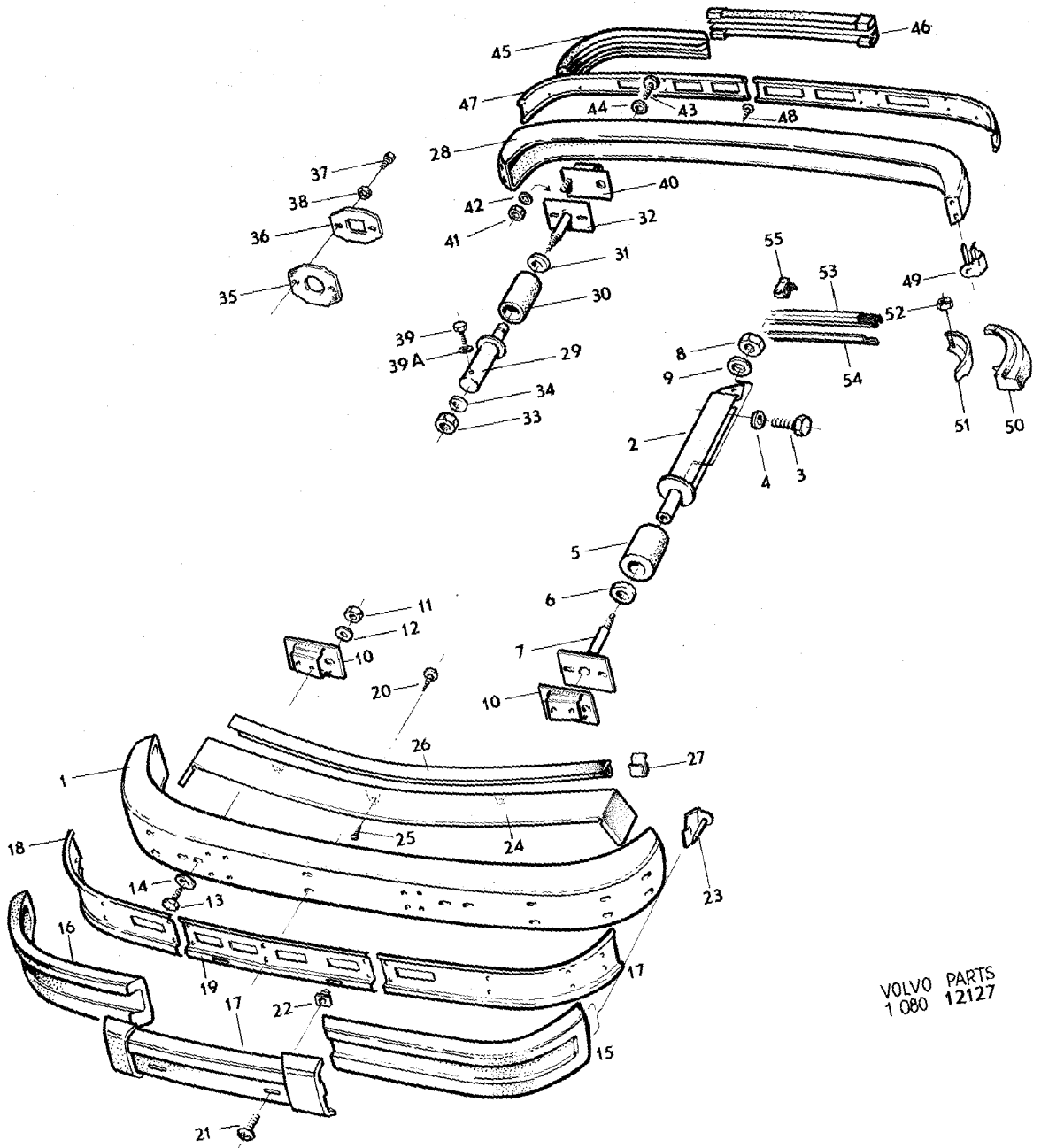
**VOLVO**  
**KA 6582**

Sida 98		Grupp 8		Stötfångare excl USA, CAN. CH 74450-102949		Bumpers excl USA, CAN. CH 74450-102949		Illustration 10525 1975-03		1150
Pos. Fig.	Antal/Quantity			Detalj nr Part No	Benämning	Description	Sats Kit	Anmärkning Notes		
1	1	-	-	-	1211278-5	Stötfångare, främre .....	Bumper, front .....	1		1010
2	1	-	-	-	679028-1	Bärjärn, V .....	Support arm, L .....	1		1020
3	1	-	-	-	679029-9	Bärjärn, H .....	Support arm, R .....	1		1030
4	4	-	-	-	679937-3	Förstärkning .....	Reinforcement .....	1		1040
5	4	-	-	-	955561-6	Skruv .....	Bolt .....	0		1050
6	4	-	-	-	955951-9	Låsbricka .....	Lockwasher .....	0		1060
7	4	-	-	-	943052-1	Bult .....	Bolt .....	0		1070
8	4	-	-	-	955827-1	Mutter .....	Nut .....	0		1080
9	4	-	-	-	955950-1	Låsbricka .....	Lockwasher .....	0		1090
10	2	-	-	-	685739-5	Stötfångarlist .....	Bumper moulding .....	1		1100
11	2	-	-	-	688548-7	Hållare .....	Retainer .....	1		1110
12	8	-	-	-	958236-2	Skruv .....	Screw .....	0		1120
13	1	-	-	-	688542-0	Nummerplåtshållare .....	Number plate holder .....	2	CH-100253.	1130
14	2	-	-	-	940100-1	Skruv .....	Screw .....	0	CH-100253.	1140
15	2	-	-	-	955825-5	Mutter .....	Nut .....	0	CH-100253.	1150
16	2	-	-	-	955893-3	Bricka .....	Washer .....	0	CH-100253.	1160
17	2	-	-	-	955920-4	Fjäderbricka .....	Spring washer .....	0	CH-100253.	1170
18	1	-	-	-	685812-0	Stötfångare, bakre .....	Bumper, rear .....	1		1180
19	1	-	-	-	676264-5	Bärjärn, V .....	Support arm, L .....	1		1190
20	1	-	-	-	676265-2	Bärjärn, H .....	Support arm, R .....	1		1200
21	6	-	-	-	944209-6	Skruv .....	Bolt .....	0		1210
22	4	-	-	-	943052-1	Bult .....	Bolt .....	0		1220
23	4	-	-	-	955827-1	Mutter .....	Nut .....	0		1230
24	4	-	-	-	942336-9	Fjädrande bricka .....	Resilient washer .....	0		1240
25	2	-	-	-	685740-3	Stötfångarlist, yttre .....	Bumper moulding, outer .....	1		1250
26	1	-	-	-	688572-7	Stötfångarlist, mittdel .....	Bumper moulding, centre .....	1		1260
27	2	-	-	-	688573-5	Hållare .....	Retainer .....	1		1270
28	10	-	-	-	958236-2	Skruv .....	Screw .....	0		1280



VOLVO PARTS  
1 080 10525

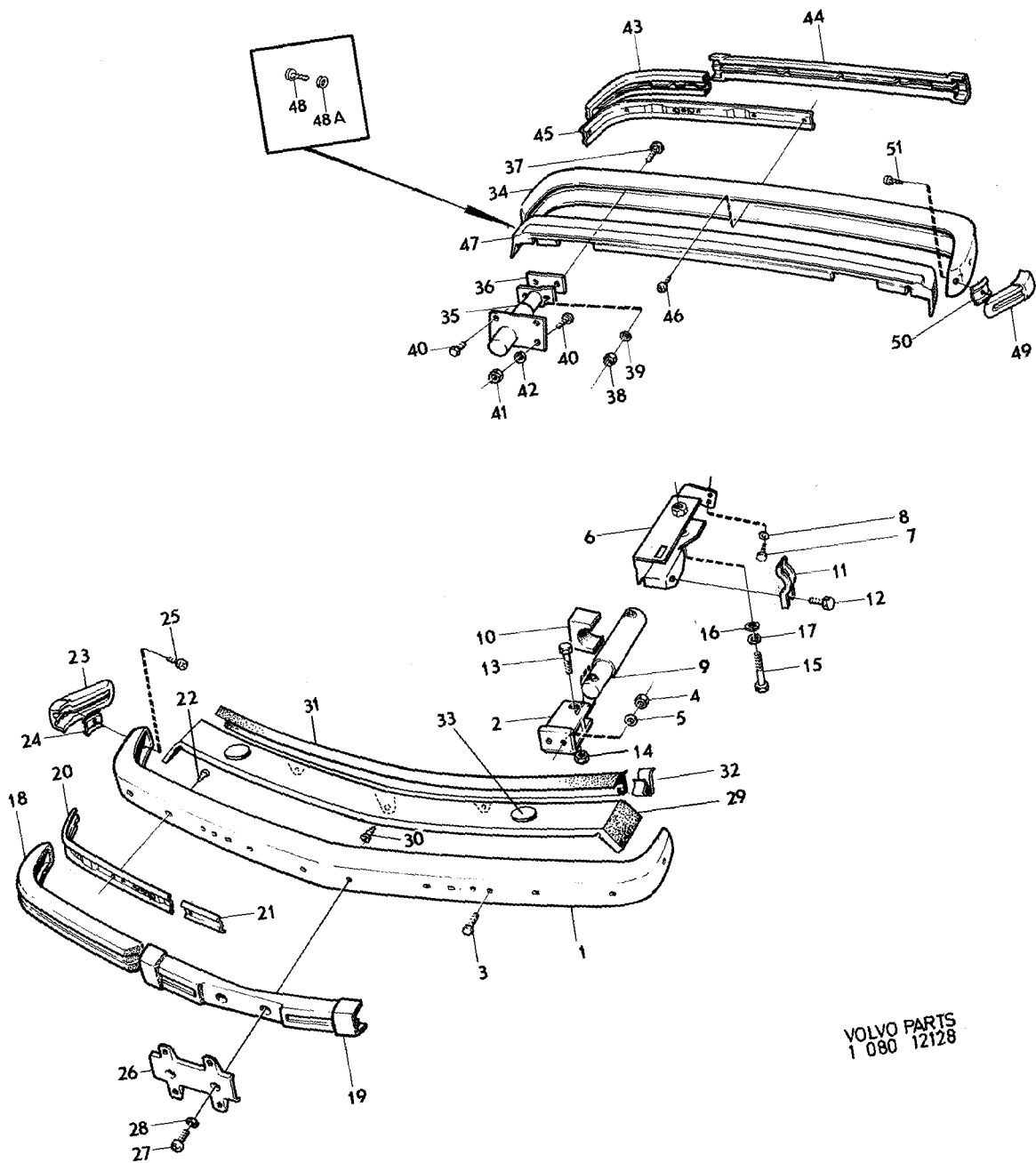
Sida	Grupp	Stötfångare	Bumpers	Illustration 12127	1200				
100	8	excl USA, CAN. CH 102950-	excl USA, CAN. CH 102950-	1975-03					
Page	Group	CH 102950-	CH 102950-	1975-03					
Pos. Fig.	Antal/Quantity			Detalj nr Part No	Benämning	Description	Sats Kit	Anmärkning Notes	
1	1	-	-	-	1213537-2	Stötfångare, främre	Bumper, front		1010
2	1	-	-	-	1213857-4	Bärjárn, V	Support arm, L		1020
	1	-	-	-	1213859-0	Bärjárn, H	Support arm, R		1030
3	4	-	-	-	955561-6	Skruv	Screw		1040
4	4	-	-	-	960145-1	Låsbricka	Lock washer		1050
5	2	-	-	-	1213698-2	Dämpare	Energy absorber		1060
6	2	-	-	-	1203142-3	Styrhylsa	Sleeve		1070
7	2	-	-	-	1203225-6	Fäste	Anchorage		1080
8	2	-	-	-	963108-6	Mutter	Nut		1090
9	2	-	-	-	955897-4	Bricka	Washer		1100
10	2	-	-	-	1213694-1	Fäste	Anchorage		1110
11	4	-	-	-	955783-6	Mutter	Nut	CH-115196.	
	4	-	-	-	945409-1	Flänsmutter	Flange nut	CH 115197-	
12	4	-	-	-	960148-5	Bricka	Washer	CH-115196.	1130
13	4	-	-	-	955315-7	Skruv	Screw		
14	4	-	-	-	960148-5	Bricka	Washer		
15	1	-	-	-	1203319-7	Stötfångarlist, V	Bumper moulding, L		1160
16	1	-	-	-	1203320-5	Stötfångarlist, H	Bumper moulding, R		
17	1	-	-	-	1213812-9	Stötfångarlist, mitt	Bumper moulding, centre		
18	2	-	-	-	1213632-1	Hållare, yttre	Retainer, outer		1190
19	1	-	-	-	1213813-7	Hållare, mitt	Retainer, centre		
20	22	-	-	-	958237-0	Skruv	Screw		
21	2	-	-	-	955138-3	Skruv	Screw		1220
22	2	-	-	-	947739-9	Plastmutter	Plastic nut	(946606)	1230
23	4	-	-	-	1203680-2	Clips	Clip	(1203165).	1240
24	1	-	-	-	1203147-2	Täckplåt	Cover plate		1250
25	5	-	-	-	955138-3	Skruv	Screw		1260
26	1	-	-	-	1213244-5	Mellanlägg	Spacer		1270
27	4	-	-	-	1213295-7	Klammer	Clamp		1280
28	1	-	-	-	1213538-0	Stötfångare, bakre	Bumper, rear		1290
29	2	-	-	-	1213686-7	Bärjárn	Support arm		1300
30	2	-	-	-	1213698-2	Dämpare	Energy absorber		1310
31	2	-	-	-	1203142-3	Styrhylsa	Sleeve		1320
32	2	-	-	-	1203225-6	Fäste	Anchorage		1330
33	2	-	-	-	963108-6	Mutter	Nut		1340
34	2	-	-	-	955897-4	Bricka	Washer		1350
35	2	-	-	-	1203195-1	Styrbricka	Guide bracket		1360
36	2	-	-	-	1203196-9	Mellanlägg	Spacer		1370
37	4	-	-	-	955294-4	Skruv	Screw		
38	4	-	-	-	955894-1	Bricka	Washer		
39	2	-	-	-	962912-2	Skruv	Screw		1400
39a	2	-	-	-	955899-0	Bricka	Washer		
40	2	-	-	-	1213690-9	Fäste	Anchorage		
41	4	-	-	-	955783-6	Mutter	Nut	CH-115196.	1420
	4	-	-	-	945409-1	Flänsmutter	Flange nut	CH 115197-	1425
42	4	-	-	-	960148-5	Bricka	Washer	CH-115196.	
43	4	-	-	-	955315-7	Skruv	Screw		1440
44	4	-	-	-	960148-5	Bricka	Washer		
45	1	-	-	-	1213639-6	Stötfångarlist, V	Bumper moulding, L		
	1	-	-	-	1213640-4	Stötfångarlist, H	Bumper moulding, R		1470
46	1	-	-	-	1213641-2	Stötfångarlist, mitt	Bumper moulding, centre		1480
47	2	-	-	-	1213642-0	Hållare	Retainer		1490
48	20	-	-	-	958237-0	Skruv	Screw		1500
49	4	-	-	-	1203680-2	Clips	Clip	(1203165).	1510
50	1	-	-	-	1213643-8	Täcklist, V	Cover moulding, L		1520
	1	-	-	-	1213644-6	Täcklist, H	Cover moulding, R		1530
51	1	-	-	-	1203279-3	Hållare, V	Retainer, L		1540
	1	-	-	-	1203280-1	Hållare, H	Retainer, R		1550
52	2	-	-	-	945407-5	Mutter	Nut		1560
53	1	-	-	-	1213645-3	Täcklist, mitt	Cover moulding, centre		1570
54	1	-	-	-	1203085-4	Stöd	Support		1580
55	3	-	-	-	1203156-3	Clips	Clip		1590



VOLVO PARTS  
1 080 12127

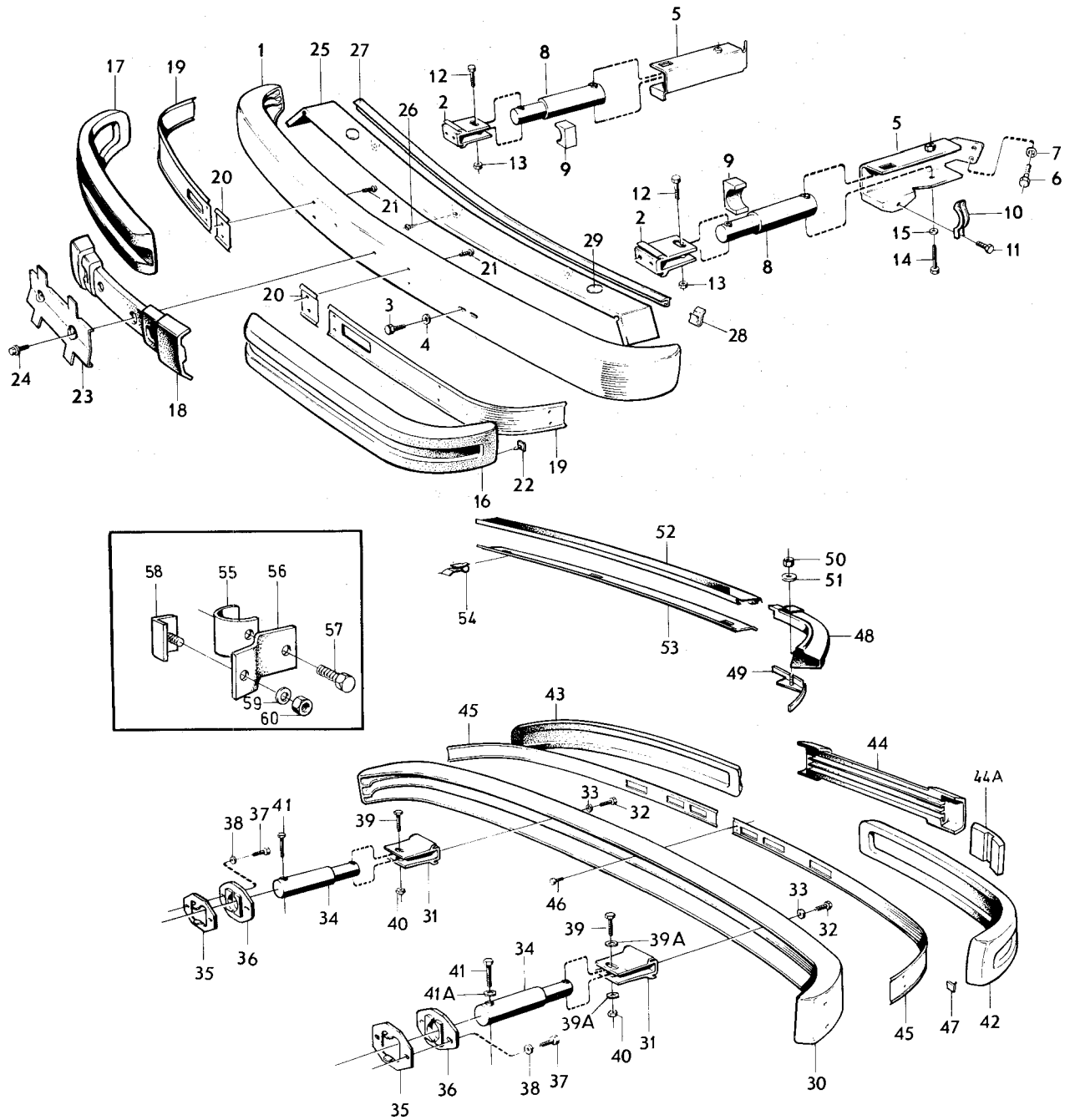


Sida	Grupp	Stötfångare	Bumpers	Illustration						
102	8	USA, CAN CH 74450-102949	USA, CAN CH 74450-102949	12128	1250					
Page	Group									
Pos. Fig.	Antal/Quantity			Detalj nr Part No	Benämning	Description	Sats Kit	Anmärkning Notes		
1	1	-	-	-	1213108-2	Stötfångare, främre	Bumper, front	1		1010
2	2	-	-	-	1213088-6	Fäste	Anchorage			1020
3	4	-	-	-	940115-9	Skruv	Bolt	0		1030
4	4	-	-	-	950354-1	Mutter	Nut	0		1040
5	4	-	-	-	940097-9	Bricka	Washer	0		1050
6	1	-	-	-	1213171-0	Bärjárn, V	Support arm, L	1		1060
	1	-	-	-	1213172-8	Bärjárn, H	Support arm, R	1		1070
7	2	-	-	-	955561-6	Skruv	Screw	0		1080
8	2	-	-	-	955951-9	Låsbricka	Lock washer	0		1090
9	2	-	-	-	1213182-7	Dämpare	Energy absorber			1100
10	2	-	-	-	1213179-3	Mellanlägg	Spacer			1110
	2	-	-	-	1213175-1	Klammer	Clamp			1120
12	2	-	-	-	955525-1	Skruv	Bolt	0		1130
13	2	-	-	-	955583-0	Skruv	Bolt	0		1140
14	2	-	-	-	950357-4	Mutter	Nut	0		1150
15	2	-	-	-	955583-0	Skruv	Bolt	0		1160
16	2	-	-	-	946163-3	Bricka	Washer			1165
17	2	-	-	-	941911-0	Fjädrande bricka	Resilient washer			1180
18	2	-	-	-	685739-5	Stötfångarlist, yttre	Bumper moulding, outer			1190
19	1	-	-	-	1211841-0	Stötfångarlist, mittdel	Bumper moulding, centre section			1210
20	2	-	-	-	688548-7	Hållare, yttre	Retainer, outer			1220
21	2	-	-	-	1211839-4	Hållare, mittdel	Retainer, centre section			1230
22	10	-	-	-	958237-0	Skruv	Screw			1231
23	1	-	-	-		Stötfångarlist	Bumper moulding	8	SPEC UTF GERMANY	1232
24	2	-	-	-		Hållare	Retainer	8	SPEC UTF GERMANY	1233
25	2	-	-	-	958236-2	Skruv	Screw		SPEC UTF GERMANY	1240
26	1	-	-	-	1211842-8	Nummerplåtshållare	Number plate holder			1250
27	2	-	-	-	956090-5	Skruv	Screw		TID UTF.	1255
	2	-	-	-	946501-4	Skruv	Screw		SEN UTF.	1260
28	2	-	-	-	955892-5	Bricka	Washer		TID UTF.	1265
29	1	-	-	-	1203143-1	Täckplåt	Escutcheon plate		(1203145)	1270
30	7	-	-	-	955137-5	Skruv	Screw			1280
31	1	-	-	-	1213244-5	Mellanlägg	Spacer			1290
32	4	-	-	-	1213295-7	Klammer	Clamp			1300
33	2	-	-	-	1213245-2	Plugg	Plug			1310
34	1	-	-	-	1213102-5	Stötfångare, bakre	Bumper, rear			1320
35	1	-	-	-	1213193-4	Dämpare, V	Energy absorber, L			1340
	1	-	-	-	1213194-2	Dämpare, H	Energy absorber, R			1350
36	2	-	-	-	1213168-6	Mellanlägg	Spacer			1370
37	4	-	-	-	192348-1	Bult	Bolt			1380
38	4	-	-	-	955827-1	Mutter	Nut			1410
39	4	-	-	-	942336-9	Fjädrande bricka	Resilient washer			1440
40	6	-	-	-	944429-0	Skruv	Screw			1450
41	4	-	-	-	955827-1	Mutter	Nut			1460
42	4	-	-	-	906826-3	Bricka	Washer			1470
43	2	-	-	-	685740-3	Stötfångarlist, yttre	Bumper moulding, outer			1475
44	1	-	-	-	688572-7	Stötfångarlist, mittdel	Bumper moulding, centre section			1480
45	2	-	-	-	688573-5	Hållare	Retainer			1490
46	10	-	-	-	958237-0	Skruv	Screw			1490
47	1	-	-	-	1213287-4	Täcklist	Cover moulding			1490
48	2	-	-	-	955129-2	Skruv	Screw			1490
48a	2	-	-	-	960138-6	Bricka	Washer			1490
49	1	-	-	-		Stötfångarlist	Bumper moulding	8	SPEC UTF GERMANY	1490
50	2	-	-	-		Hållare	Retainer	8	SPEC UTF GERMANY	1490
51	2	-	-	-	958236-2	Skruv	Screw		SPEC UTF GERMANY	1500



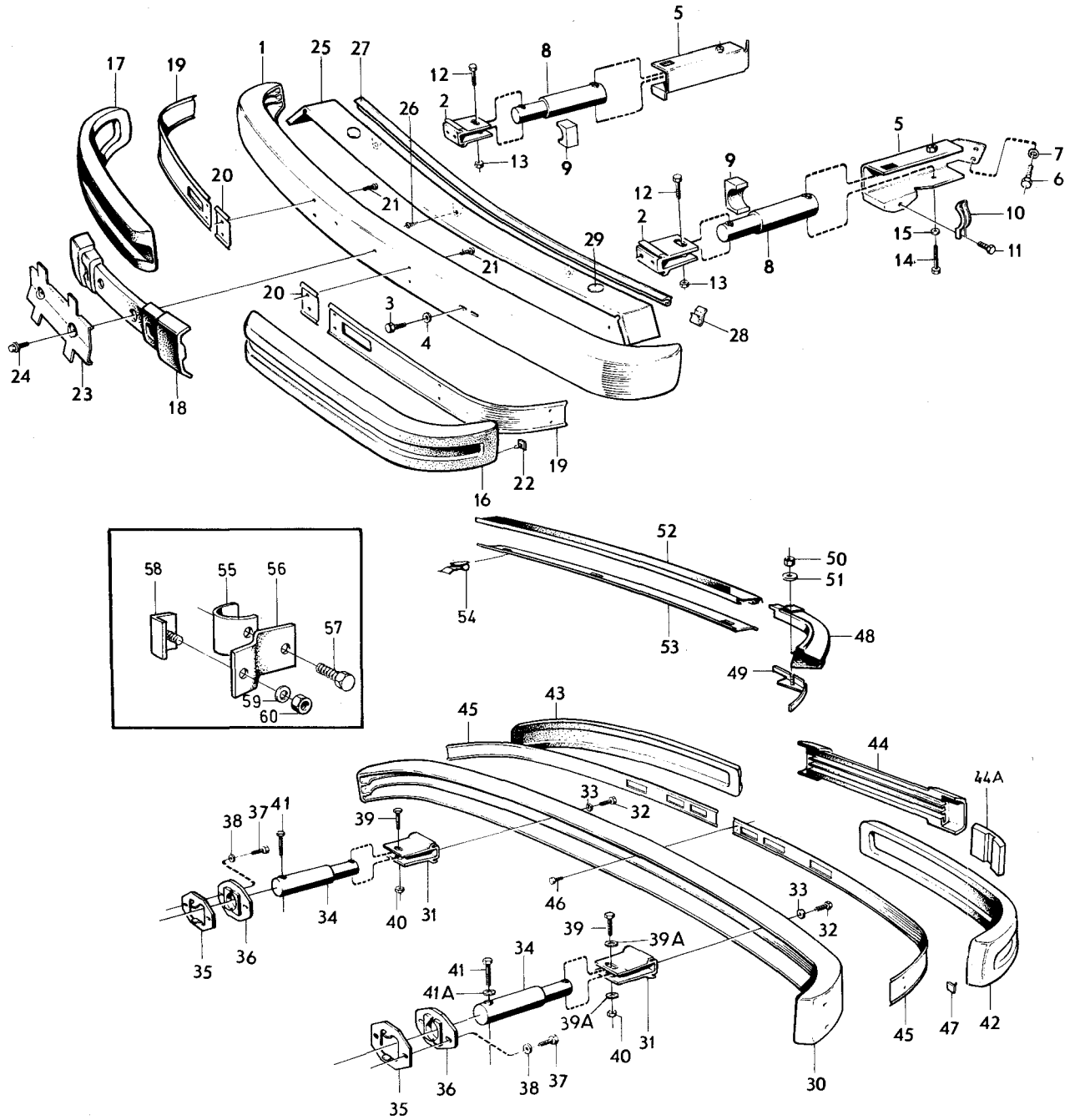
VOLVO PARTS  
 1 080 12128

Sida	Grupp	Stötfångare	Bumpers	Illustration 14162	1260					
104	8	USA, CAN CH 102950-	USA, CAN CH 102950-							
Page	Group			1975-03						
Pos. Fig.	Antal/Quantity				Detalj nr Part No	Benämning	Description	Sats Kit	Anmärkning Notes	
1	1	-	-	-	1213197-5	Stötfångare, främre	Bumper, front			2010
2	2	-	-	-	1213496-1	Fäste	Anchorage			2020
3	4	-	-	-	940114-2	Skruv	Screw			2030
4	4	-	-	-	940097-9	Bricka	Washer			2040
5	1	-	-	-	1203689-3	Bärjärn, V	Support arm, L	CH-123475.		2050
	1	-	-	-	1202697-7	Bärjärn, V	Support arm, L	CH 123476-		2055
	1	-	-	-	1203690-1	Bärjärn, H	Support arm, R	CH-123475.		2060
	1	-	-	-	1202698-5	Bärjärn, H	Support arm, R	CH 123476-		2065
6	2	-	-	-	955561-6	Skruv	Screw			2070
7	4	-	-	-	960145-1	Låsbricka	Lock washer			2080
8	2	-	-	-	1203163-9	Dämpare	Energy absorber			2090
9	2	-	-	-	1213179-3	Mellanlägg	Spacer			2100
10	2	-	-	-	1213175-1	Klammer	Clamp			2110
11	2	-	-	-	940132-4	Skruv	Bolt			2120
12	2	-	-	-	962912-2	Skruv	Bolt			2130
13	2	-	-	-	963109-4	Mutter	Nut			2140
14	2	-	-	-	962912-2	Skruv	Bolt			2150
15	2	-	-	-	941911-0	Fjädrande bricka	Resilient washer			2160
16	1	-	-	-	1213629-7	Stötfångarlist, yttre, V	Bumper moulding, outer, L	CH-132566.		2170
	1	-	-	-	1203319-7	Stötfångarlist, yttre, V	Bumper moulding, outer, L	CH 132567-		2175
17	1	-	-	-	1213630-5	Stötfångarlist, yttre, H	Bumper moulding, outer, R	CH-132566.		2180
	1	-	-	-	1203320-5	Stötfångarlist, yttre, H	Bumper moulding, outer, R	CH 132567-		2185
18	1	-	-	-	1213631-3	Stötfångarlist, mitt	Bumper moulding, centre ..			2190
19	2	-	-	-	1213632-1	Hållare, yttre	Retainer, outer			2200
20	2	-	-	-	1213633-9	Hållare, mitt	Retainer, centre			2210
21	20	-	-	-	958236-2	Skruv	Screw			2220
22	4	-	-	-	1203680-2	Clips	Clip	(1203165).		2230
23	1	-	-	-	1211842-8	Nummerplåtshållare	Number plate holder			2240
24	2	-	-	-	946501-4	Skruv	Screw			2250
25	1	-	-	-	1203143-1	Täckplåt	Cover plate			2260
26	7	-	-	-	955138-3	Skruv	Screw			2270
27	1	-	-	-	1213244-5	Mellanlägg	Spacer			2280
28	4	-	-	-	1213295-7	Klammer	Clamp			2290
29	2	-	-	-	1213245-2	Plugg	Plug			2300
30	1	-	-	-	1213198-3	Stötfångare, bakre	Bumper, rear	CH-132566.		2310
	1	-	-	-	1201685-3	Stötfångare, bakre	Bumper, rear	CH 132567-		2315
31	2	-	-	-	1213565-3	Fäste	Anchorage	CH-132566.		2320
	2	-	-	-	1202510-2	Fäste	Anchorage	CH 132567-		2323
32	4	-	-	-	940114-2	Skruv	Screw	CH-132566.		2330
	4	-	-	-	955315-7	Skruv	Screw	CH 132567-		2335
33	4	-	-	-	940097-9	Bricka	Washer	CH-132566.		2340
	4	-	-	-	960148-5	Bricka	Washer	CH 132567-		2345
34	2	-	-	-	1203163-9	Dämpare	Energy absorber	CH-132566.		2350
	2	-	-	-	1202389-1	Dämpare	Energy absorber	CH 132567-		2355
35	2	-	-	-	1203195-1	Styrbricka	Guide bracket			2360
36	2	-	-	-	1203196-9	Mellanlägg	Spacer			2370
37	4	-	-	-	940133-2	Skruv	Screw			2380
38	4	-	-	-	955894-1	Bricka	Washer			2390
39	2	-	-	-	962912-2	Skruv	Screw	CH-132566.		2400
39a	4	-	-	-	955899-0	Bricka	Washer	CH-132566.		2405
	4	-	-	-	960143-6	Bricka	Washer	CH 132567-		2407
40	2	-	-	-	963109-4	Mutter	Nut	CH-132566.		2410
	4	-	-	-	955783-6	Mutter	Nut	CH 132567-		2415
41	2	-	-	-	962912-2	Skruv	Screw			2420
41a	2	-	-	-	955899-0	Bricka	Washer			2425
42	1	-	-	-	1213639-6	Stötfångarlist, yttre, V	Bumper moulding, outer, L	CH-132566.		2430
	1	-	-	-	1202886-6	Stötfångarlist, yttre, V	Bumper moulding, outer, L	CH 132567-		2435
43	1	-	-	-	1213640-4	Stötfångarlist, yttre, H	Bumper moulding, outer, R	CH-132566.		2440
	1	-	-	-	1202887-4	Stötfångarlist, yttre, H	Bumper moulding, outer, R	CH 132567-		2445
44	1	-	-	-	1213641-2	Stötfångarlist, mittdel	Bumper moulding, centre ..			2450
44a	2	-	-	-	1202866-8	Distansplåt	Spacer plate			2455
45	2	-	-	-	1213642-0	Hållare	Retainer	CH-132566.		2460
	2	-	-	-	1201864-4	Hållare	Retainer	CH 132567-		2465



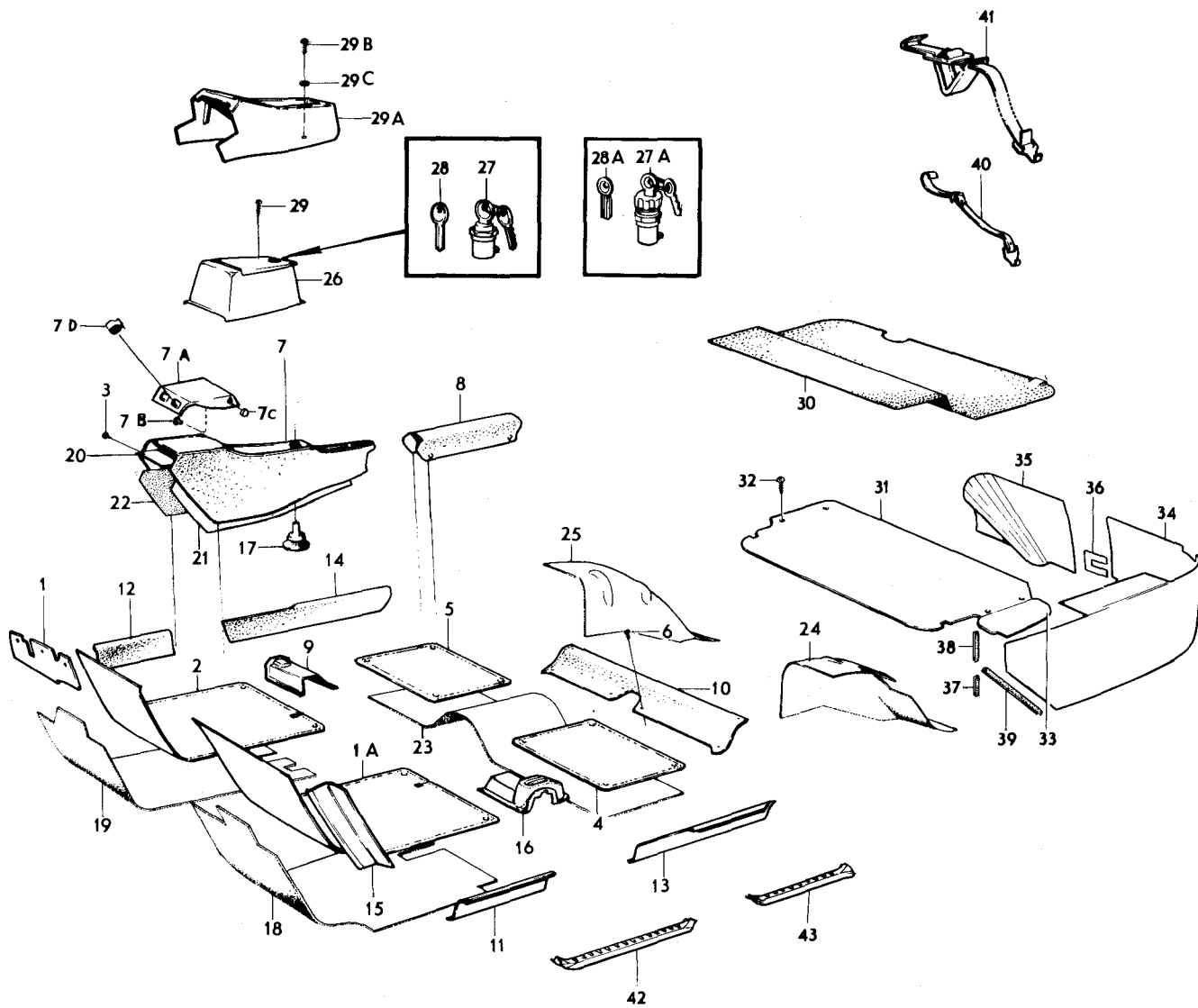


Sida	Grupp	Stötfångare	Bumpers	Illustration						
106	8	USA, CAN CH 102950-.	USA, CAN CH 102950-.	14162	1260					
Page	Group				1975-12					
Pos. Fig.	Antal/Quantity				Detalj nr Part No	Benämning	Description	Sats Kit	Anmärkning Notes	
46	20	-	-	-	958236-2	Skruv .....	Screw .....			2470
47	4	-	-	-	1203680-2	Clips .....	Clip .....		(1203165).	2480
48	1	-	-	-	1213643-8	Täcklist, V .....	Cover moulding, L .....		CH-132566.	2490
	1	-	-	-	1213644-6	Täcklist, H .....	Cover moulding, R .....		CH-132566.	2500
	1	-	-	-	1247932-5	Täcklist .....	Cover moulding .....		CH132567-.	2505
									(1201693)	2506
49	1	-	-	-	1203279-3	Hållare, V .....	Retainer, L .....		CH-132566.	2510
	1	-	-	-	1202070-7	Hållare, V .....	Retainer, L .....		CH132567-.	2515
	1	-	-	-	1203280-1	Hållare, H .....	Retainer, R .....		CH-132566.	2520
	1	-	-	-	1202071-5	Hållare, H .....	Retainer, R .....		CH132567-.	2525
50	2	-	-	-	945407-5	Mutter .....	Nut .....			2530
51	2	-	-	-	955892-5	Bricka .....	Washer .....			2535
52	1	-	-	-	1213645-3	Täcklist, mitt .....	Cover moulding, centre .....		CH-132566.	2540
53	1	-	-	-	1203085-4	Stöd .....	Support .....			2560
54	3	-	-	-	1203156-3	Clips .....	Clip .....			2565
55	2	-	-	-	1202713-2	Distansplåt .....	Spacer plate .....		CH132567-.	2580
56	2	-	-	-	1202711-6	Distansgummi .....	Spacer rubber .....		CH132567-.	2590
57	2	-	-	-	955295-1	Skruv .....	Screw .....		CH132567-.	2600
58	2	-	-	-	1202712-4	Fästplåt .....	Attaching plate .....			2605
59	2	-	-	-	960141-0	Bricka .....	Washer .....		CH-148320	2620
	2	-	-	-	955782-8	Mutter .....	Nut .....		CH-148320	2625
60	2	-	-	-	945408-3	Flänsmutter .....	Flange nut .....		CH148321-	2630





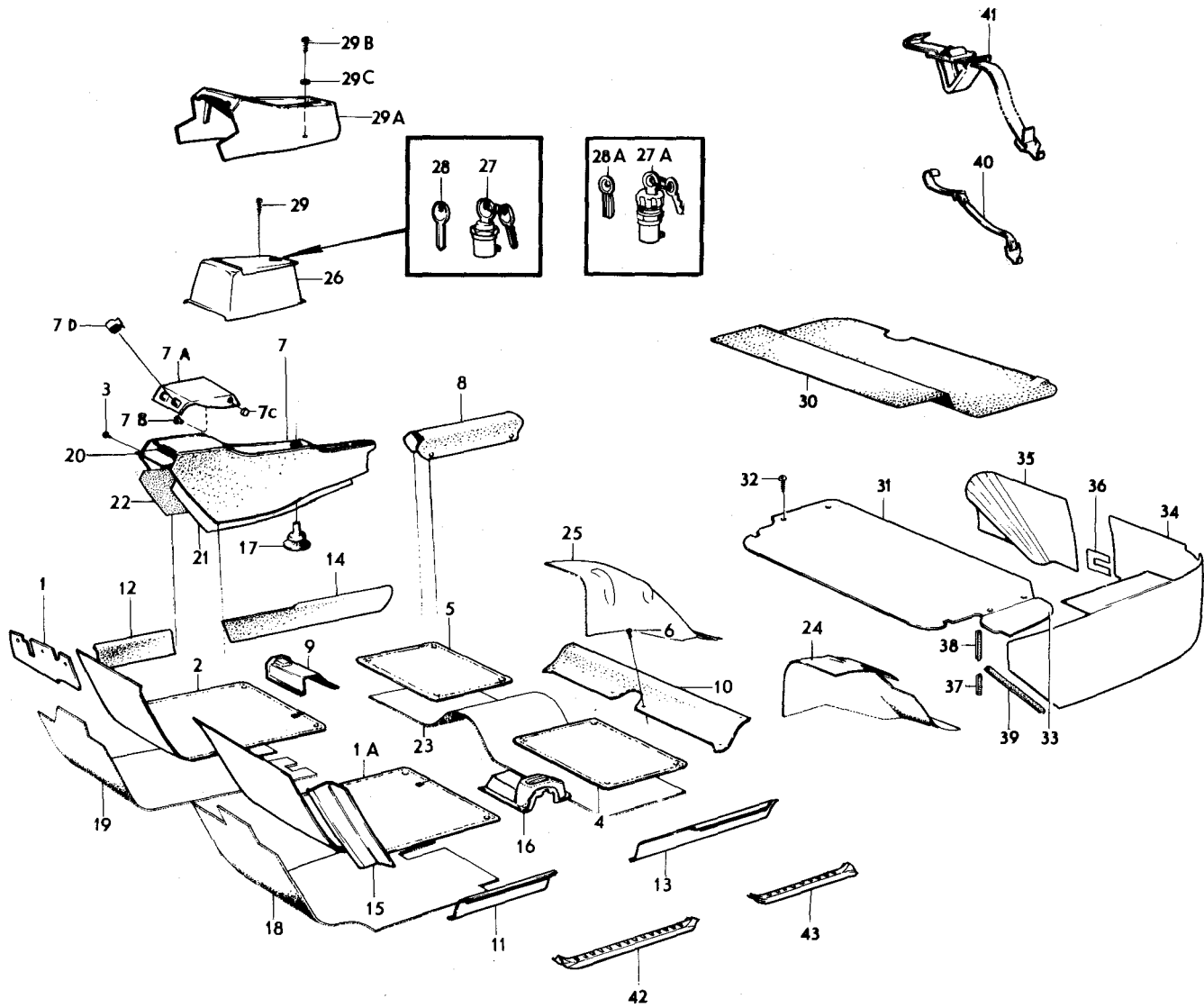
Sida	Grupp	Golvbeklädnad	Floor covering	Illustration						
108	8	omkr CH-50000.	omkr CH-50000.	8994	1280					
Page	Group				1975-12					
Pos. Fig.	Antal/Quantity				Detalj nr Part No	Benämning	Description	Sats Kit	Anmärkning Notes	
	VST	HST								
1 1a	1	-	-	-	680224-3	Isoleringsmatta, H	Insulating matting, H	3	KOMB 900, 903, 906, 924, 925, 926	3010
	1	-	-	-	678947-3	Matta, V	Mat, L	3		3020
	-	1	-	-	678949-9	Matta, V	Mat, L	3	KOMB 900, 903, 906, 924, 925, 926	3030
	1	-	-	-	680376-1	Matta, V	Mat, L	3	KOMB 901, 904, 907	3040
	-	1	-	-	693739-5	Matta, V	Mat, L	3	KOMB 901, 904, 907. (680410)	3050
	1	-	-	-	680378-7	Matta, V	Mat, L	3	KOMB 902, 905, 908	3060
	-	1	-	-	680412-4	Matta, V	Mat, L	3	KOMB 902, 905, 908	3070
	1	-	-	-	693723-9	Matta, V	Mat, L	3	KOMB 912, 914 SPEC UTF 5764, 916, 918	3075
	-	1	-	-	693739-5	Matta, V	Mat, L	3	KOMB 912, 914 SPEC UTF 5765 916, 918	3080
	1	-	-	-	693725-4	Matta, V	Mat, L	3	KOMB 913, 917, 919	3090
	-	1	-	-	693741-1	Matta, V	Mat, L	3	KOMB 913, 917, 919	3100
	1	-	-	-		Matta, V	Mat, L	8	KOMB 914	3100
	-	-	-	-					EXCL SPEC UTF 5764	3100
	-	1	-	-	693743-7	Matta, V	Mat, L	3	KOMB 914	3100
	1	-	-	-	693729-6	Matta, V	Mat, L	3	EXCL SPEC UTF 5765 KOMB 915, 922, 923	3100
	-	1	-	-	693745-2	Matta, V	Mat, L	3	KOMB 915, 922, 923	3100
	1	-	-	-	694912-7	Matta, V	Mat, L	3	KOMB 927, 928, 940, 942.	3100
	-	1	-	-	694922-6	Matta, V	Mat, L	3	KOMB 927, 928, 940, 942.	3100
	1	-	-	-	694964-8	Matta, V	Mat, L	3	KOMB 932	3100
	-	1	-	-	694973-9	Matta, V	Mat, L	3	KOMB 932	3100
	1	-	-	-	694914-3	Matta, V	Mat, L	3	KOMB 941	3100
	-	1	-	-	694924-2	Matta, V	Mat, L	3	KOMB 941	3100
2	1	-	-	-	678948-1	Matta, H	Mat, R	3	KOMB 900, 903, 906, 924, 925, 926	3100
	-	1	-	-	678950-7	Matta, H	Mat, R	3	KOMB 900, 903, 906, 924, 925, 926	3100
	1	-	-	-	680377-9	Matta, H	Mat, R		KOMB 901, 904, 907 ERS AV 693724-7	3100
	-	1	-	-	680411-6	Matta, H	Mat, R	3	KOMB 901, 904, 907	3100
	1	-	-	-	680379-5	Matta, H	Mat, R	3	KOMB 902, 905, 908	3100
	-	1	-	-	680413-2	Matta, H	Mat, R	3	KOMB 902, 905, 908	3100
	1	-	-	-	693724-7	Matta, H	Mat, R	3	KOMB 912, 914 SPEC UTF 5764, 916, 918	3100
	-	1	-	-	693740-3	Matta, H	Mat, R	3	KOMB 912, 914 SPEC UTF 5765, 916, 918	3100
	1	-	-	-	693726-2	Matta, H	Mat, R	3	KOMB 913, 917, 919	3100
	-	1	-	-	693742-9	Matta, H	Mat, R	3	KOMB 913, 917, 919	3100
	1	-	-	-	693728-8	Matta, H	Mat, R	3	KOMB 914	3100
	-	1	-	-	693744-5	Matta, H	Mat, R	3	EXCL SPEC UTF 5764 KOMB 914	3100
	1	-	-	-	693730-4	Matta, H	Mat, R	3	EXCL SPEC UTF 5765 KOMB 915, 922, 923	3100
	-	1	-	-	693746-0	Matta, H	Mat, R	3	KOMB 915, 922, 923	3100
	1	-	-	-	694913-5	Matta, H	Mat, R	3	KOMB 927, 928, 940, 942.	3100
	-	1	-	-	694923-4	Matta, H	Mat, R	3	KOMB 927, 928, 940, 942.	3100
	1	-	-	-	694965-5	Matta, H	Mat, R	3	KOMB 932	3100
	-	1	-	-	694974-7	Matta, H	Mat, R	3	KOMB 932	3100
	1	-	-	-	694915-0	Matta, H	Mat, R	3	KOMB 941	3100
	-	1	-	-	694925-9	Matta, H	Mat, R	3	KOMB 941	3100



VOLVO  
KA 8994

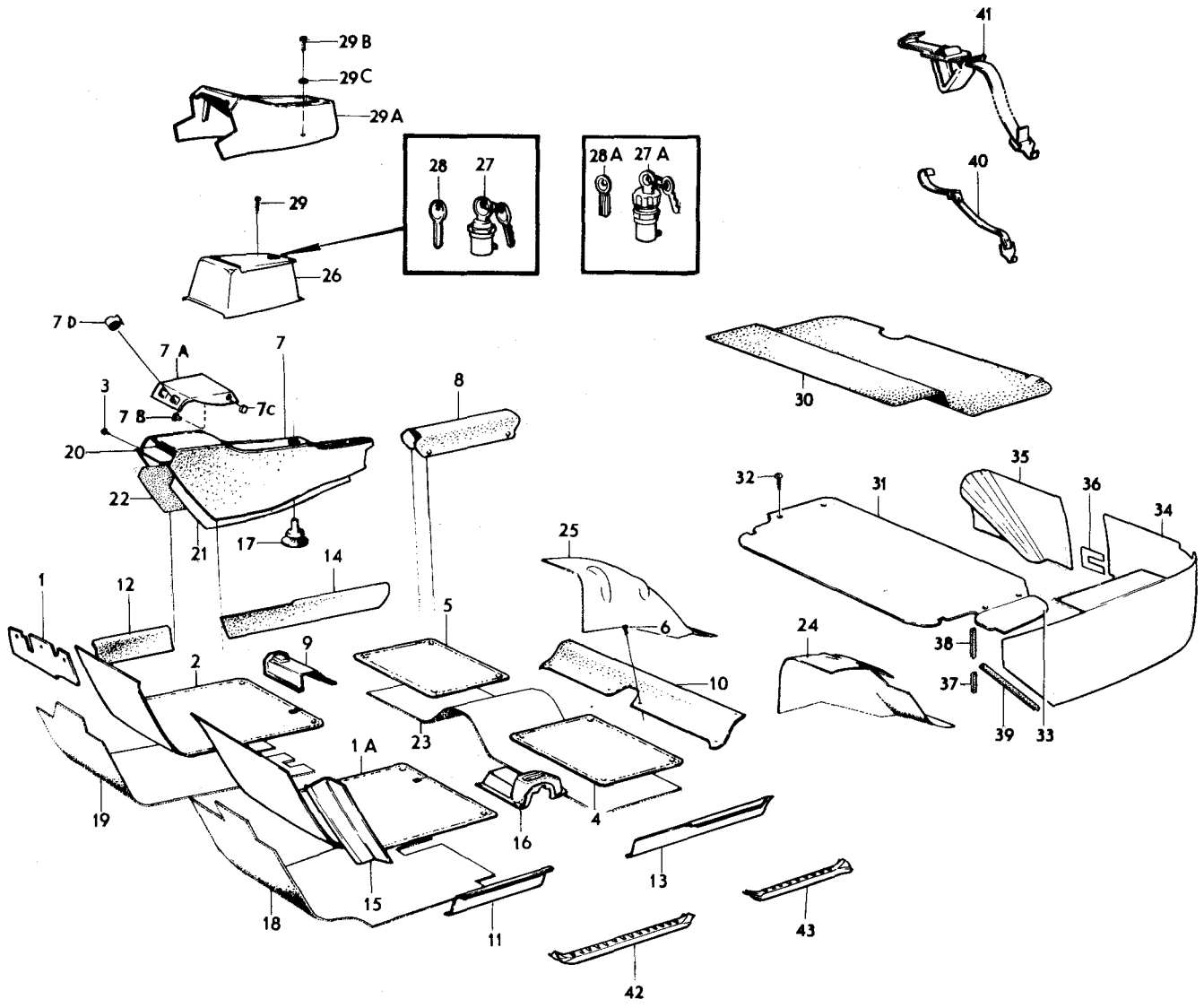


Sida	Grupp	Golvbeklädnad			Floor covering	Illustration	8994	1280		
110	8	omkr CH-50000.			omkr CH-50000.					
Page	Group						1975-12			
Pos. Fig.	Antal/Quantity				Detalj nr Part No	Benämning	Description	Sats Kit	Anmärkning Notes	
	VST	HST								
3	8	8	-	-	94942-0	Skruv .....	Screw .....	3		3580
4	1	-	-	-	678945-7	Matta, V .....	Mat, L .....	8	KOMB 900, 903, 906, 924, 925, 926	4007 4008
	-	1	-	-	681307-5	Matta, V .....	Mat, L .....	4	KOMB 900, 903, 906, 924, 925, 926	4009 4010
	1	-	-	-	693731-2	Matta, V .....	Mat, L .....	4	KOMB 901, 904, 907	4011
	-	1	-	-	681309-1	Matta, V .....	Mat, L .....	4	KOMB 901, 904, 907	4020
	1	-	-	-	680382-9	Matta, V .....	Mat, L .....	4	KOMB 902, 905, 908	4030
	-	1	-	-	681311-7	Matta, V .....	Mat, L .....	4	KOMB 902, 905, 908	4040
	1	-	-	-	693731-2	Matta, V .....	Mat, L .....	4	KOMB 912, 914 SPEC UTF 5764, 916, 918	4050 4060
	-	1	-	-	693747-8	Matta, V .....	Mat, L .....	4	KOMB 912, 914 SPEC UTF 5765, 916, 918	4060 4090
	1	-	-	-	693733-8	Matta, V .....	Mat, L .....	4	KOMB 913, 917, 919	4110
	-	1	-	-	693749-4	Matta, V .....	Mat, L .....	4	KOMB 913, 917, 919	4120
	1	-	-	-	693735-3	Matta, V .....	Mat, L .....	4	KOMB 914 EXCL SPEC UTF 5764	4130 4150
	-	1	-	-	693751-0	Matta, V .....	Mat, L .....	4	KOMB 914 EXCL SPEC UTF 5765	4150
	1	-	-	-	693737-9	Matta, V .....	Mat, L .....	4	KOMB 915, 922, 923	4170
	-	1	-	-	693753-6	Matta, V .....	Mat, L .....	4	KOMB 915, 922, 923	4180
	1	-	-	-	694932-5	Matta, V .....	Mat, L .....	4	KOMB 927, 928, 940, 942.	4190 4195
	-	1	-	-	694942-4	Matta, V .....	Mat, L .....	4	KOMB 927, 928, 940, 942.	4200 4205
	1	-	-	-	694975-4	Matta, V .....	Mat, L .....	4	KOMB 932	4210
	-	1	-	-	694983-8	Matta, V .....	Mat, L .....	4	KOMB 932	4220
	1	-	-	-	694934-1	Matta, V .....	Mat, L .....	4	KOMB 941	4230
	-	1	-	-	694944-0	Matta, V .....	Mat, L .....	4	KOMB 941	4240
5	1	-	-	-	678946-5	Matta, H .....	Mat, R .....	4	KOMB 900, 903, 906, 924, 925, 926	4250 4260
	-	1	-	-	681308-3	Matta, H .....	Mat, R .....	4	KOMB 900, 903, 906, 924, 925, 926	4270 4280
	1	-	-	-	680381-1	Matta, H .....	Mat, R .....	4	KOMB 901, 904, 907	4290
	-	1	-	-	693748-6	Matta, H .....	Mat, R .....	4	ERS AV 693732-0 KOMB 901, 904, 907 (681310)	4300 4310
	1	-	-	-	680383-7	Matta, H .....	Mat, R .....	4	KOMB 902, 905, 908	4320
	-	1	-	-	Matta, H .....	Mat, R .....	8	KOMB 902, 905, 908	4330	
	1	-	-	-	693732-0	Matta, H .....	Mat, R .....	4	KOMB 912, 914 SPEC UTF 5764, 916, 918	4350 4360
	-	1	-	-	693748-6	Matta, H .....	Mat, R .....	4	KOMB 912, 914 SPEC UTF 5765, 916, 918	4370 4390
	1	-	-	-	693734-6	Matta, H .....	Mat, R .....	4	KOMB 913, 917, 919	4400
	-	1	-	-	693750-2	Matta, H .....	Mat, R .....	4	KOMB 913, 917, 919	4410
	1	-	-	-	693736-1	Matta, H .....	Mat, R .....	4	KOMB 914 EXCL SPEC UTF 5764	4420 4430
	-	1	-	-	693752-8	Matta, H .....	Mat, R .....	4	KOMB 914 EXCL SPEC UTF 5765	4440 4450
	1	-	-	-	693738-7	Matta, H .....	Mat, R .....	4	KOMB 915, 922, 923	4460
	-	1	-	-	693754-4	Matta, H .....	Mat, R .....	4	KOMB 915, 922, 923	4470
	1	-	-	-	694933-3	Matta, H .....	Mat, R .....	4	KOMB 927, 928, 940, 942.	4480 4485
	-	1	-	-	694943-2	Matta, H .....	Mat, R .....	4	KOMB 927, 928, 940, 942.	4490 4495
	1	-	-	-	694976-2	Matta, H .....	Mat, R .....	4	KOMB 932	4500
	-	1	-	-	694984-6	Matta, H .....	Mat, R .....	4	KOMB 932	4510
	1	-	-	-	694935-8	Matta, H .....	Mat, R .....	4	KOMB 941	4520
	-	1	-	-	694945-7	Matta, H .....	Mat, R .....	4	KOMB 941	4530



**VOLVO**  
**KA 8994**

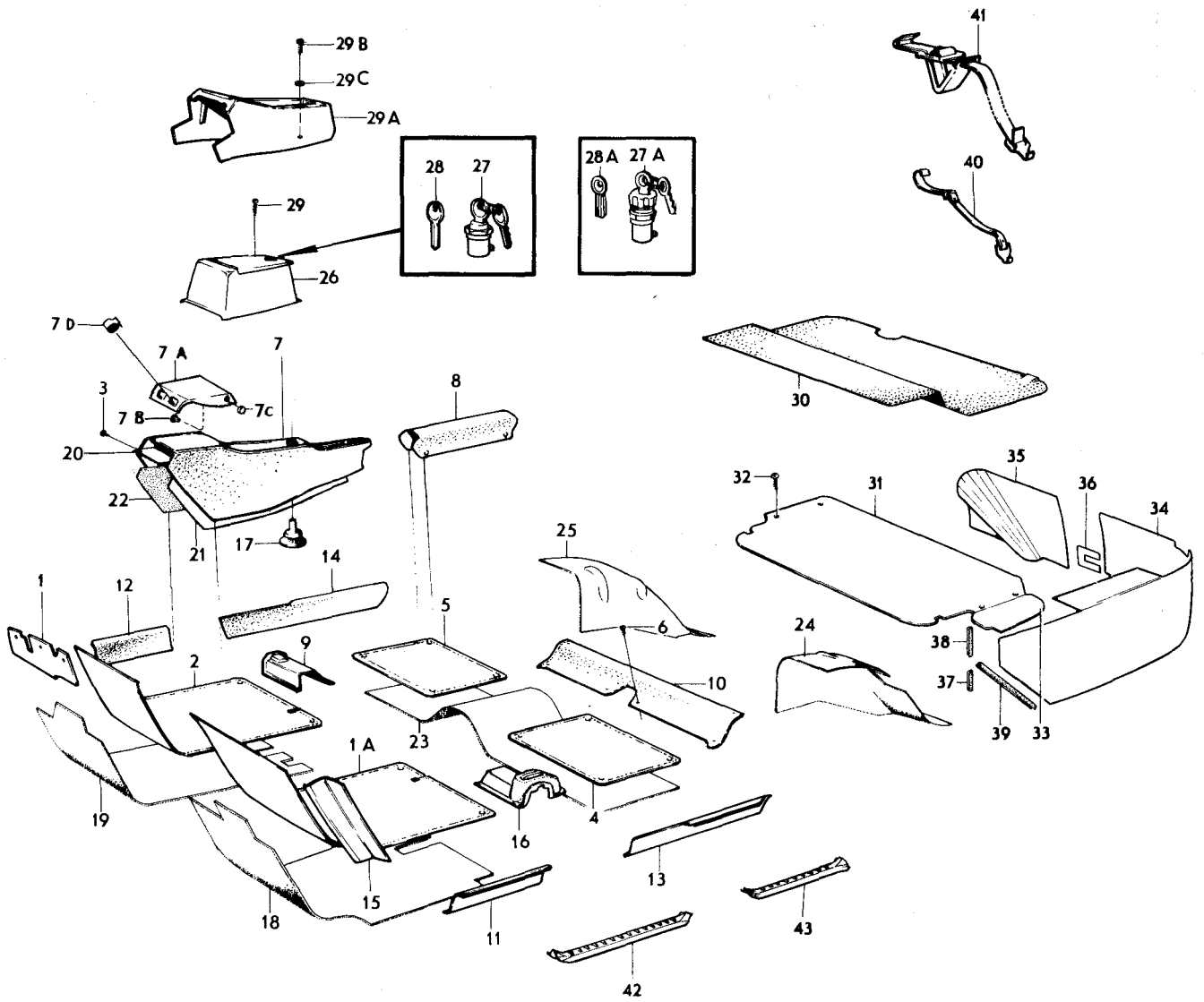




VOLVO  
KA 8994



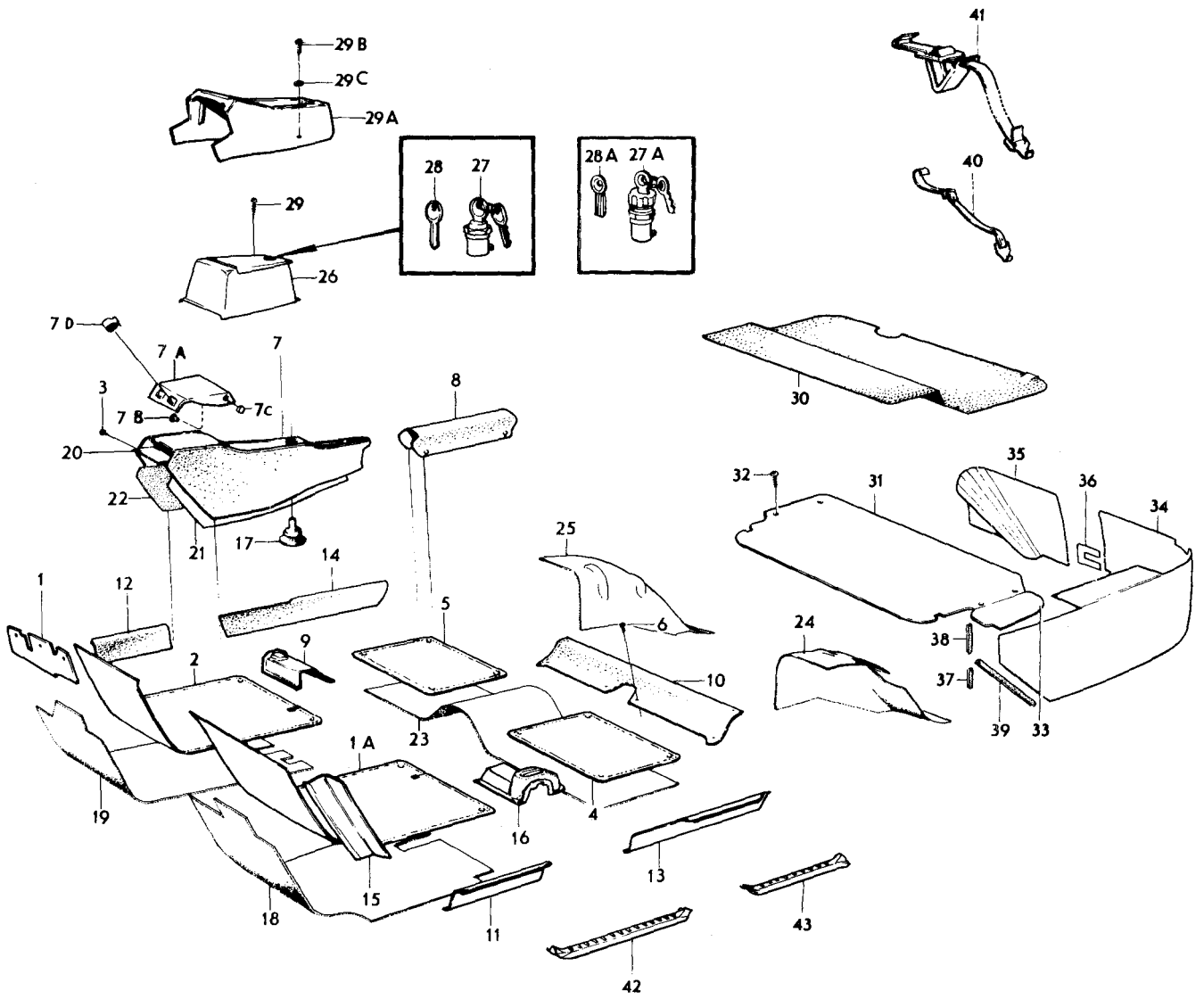
Sida	Grupp	Golvbeklädnad			Floor covering	Illustration	1280			
114	8	omkr CH-50000.			omkr CH-50000.	8994				
Page	Group					1975-12				
Pos. Fig.	Antal/Quantity				Detalj nr Part No	Benämning	Description	Sats Kit	Anmärkning Notes	
	VST	HST								
10	1	1	-	-	679279-0	Matta .....	Mat .....		KOMB 900, 903, 906 924, 925, 926	6010
	1	1	-	-	680396-9	Matta .....	Mat .....		KOMB 901, 904, 907	6020
	1	1	-	-	680397-7	Matta .....	Mat .....		KOMB 902, 905, 908	6030
	1	1	-	-	693755-1	Matta .....	Mat .....		KOMB 912, 914 SPEC UTF 5764, 5765 916, 918	6040
	1	1	-	-	693756-9	Matta .....	Mat .....		KOMB 913, 917, 919	6050
	1	1	-	-	693757-7	Matta .....	Mat .....		KOMB 914 EXCL SPEC UTF 5764, 5765.	6060
	1	1	-	-	693758-5	Matta .....	Mat .....		KOMB 915, 922, 923	6070
	1	1	-	-	694950-7	Matta .....	Mat .....		KOMB 927, 928, 940 942.	6080
	1	1	-	-	694966-3	Matta .....	Mat .....		KOMB 932	6090
	1	1	-	-	694951-5	Matta .....	Mat .....		KOMB 941	6100
11	1	1	-	-	679285-7	Matta, V .....	Mat, L .....	8	KOMB 900, 903, 906, 924, 925, 926	6110
	1	1	-	-	680384-5	Matta, V .....	Mat, L .....		KOMB 901, 904, 907	6120
	1	1	-	-	680386-0	Matta, V .....	Mat, L .....		KOMB 902, 905, 908	6130
	1	1	-	-	693763-5	Matta, V .....	Mat, L .....		KOMB 912, 916, 918 914 SPEC UTF 5764, 5765	6140
	1	1	-	-	693765-0	Matta, V .....	Mat, L .....		KOMB 913, 917, 919	6150
	1	1	-	-	693767-6	Matta, V .....	Mat, L .....		KOMB 914 EXCL SPEC UTF 5764, 5765.	6160
	1	1	-	-	693769-2	Matta, V .....	Mat, L .....		KOMB 915, 922, 923	6170
	1	1	-	-	694967-1	Matta, V .....	Mat, L .....		KOMB 927, 928, 940, 942.	6180
	1	1	-	-	694708-9	Matta, V .....	Mat, L .....		KOMB 932	6190
	1	1	-	-	694969-7	Matta, V .....	Mat, L .....		KOMB 941	6200
12	1	1	-	-		Matta, H .....	Mat, R .....	8	KOMB 900, 903, 906, 924, 925, 926	6210
	1	1	-	-	680385-2	Matta, H .....	Mat, R .....		KOMB 901, 904, 907	6220
	1	1	-	-	680387-8	Matta, H .....	Mat, R .....		KOMB 902, 905, 908	6230
	1	1	-	-	693764-3	Matta, H .....	Mat, R .....		KOMB 912, 916, 918, 914 SPEC UTF 5764, 5765.	6240
	1	1	-	-	693766-8	Matta, H .....	Mat, R .....		KOMB 913, 917, 919	6250
	1	1	-	-	693768-4	Matta, H .....	Mat, R .....		KOMB 914 EXCL SPEC UTF 5764, 5765.	6260
	1	1	-	-	693770-0	Matta, H .....	Mat, R .....		KOMB 915, 922, 923	6270
	1	1	-	-	694968-9	Matta, H .....	Mat, R .....		KOMB 927, 928, 940, 942.	6280
	1	1	-	-	694847-5	Matta, H .....	Mat, R .....		KOMB 932	6290
	1	1	-	-	694970-5	Matta, H .....	Mat, R .....		KOMB 941	6300
13	1	1	-	-	679287-3	Matta, V .....	Mat, L .....		KOMB 900, 903, 906, 924, 925, 926	6310
	1	1	-	-	680388-6	Matta, V .....	Mat, L .....		KOMB 901, 904, 907	6320
	1	1	-	-	680390-2	Matta, V .....	Mat, L .....		KOMB 902, 905, 908	6330
	1	1	-	-	693771-8	Matta, V .....	Mat, L .....		KOMB 912, 916, 918, 914 SPEC UTF 5764, 5765.	6340
	1	1	-	-	693773-4	Matta, V .....	Mat, L .....		KOMB 913, 917, 919	6350
	1	1	-	-	693775-9	Matta, V .....	Mat, L .....		KOMB 914 EXCL SPEC UTF 5764, 5765.	6360
	1	1	-	-	693777-5	Matta, V .....	Mat, L .....		KOMB 915, 922, 923	6370
	1	1	-	-	694977-0	Matta, V .....	Mat, L .....		KOMB 927, 928, 940, 942.	6380
	1	1	-	-	694866-5	Matta, V .....	Mat, L .....		KOMB 932	6390
	1	1	-	-	694979-6	Matta, V .....	Mat, L .....		KOMB 941	6400
14	1	1	-	-		Matta, H .....	Mat, R .....	8	KOMB 900, 903, 906, 924, 925, 926	6410
	1	1	-	-	680389-4	Matta, H .....	Mat, R .....		KOMB 901, 904, 907	6420



**VOLVO**  
**KA 8994**



Sida	Grupp	Golvbeklädnad				Floor covering		Illustration	1280		
116	8	omkr CH-50000.				omkr CH-50000.		8994			
Page	Group							1975-12			
Pos. Fig.	Antal/Quantity				Detalj nr Part No	Benämning	Description	Sats Kit	Anmärkning Notes		
	VST	HST									
15	1	1	-	-	680391-0	Matta, H	Mat, R		KOMB 902, 905, 908	7040	
	1	1	-	-	693772-6	Matta, H	Mat, R		KOMB 912, 916, 918 914 SPEC UTF 5764, 5765.	7050 7060 7070	
	1	1	-	-	693774-2	Matta, H	Mat, R		KOMB 913, 917, 919	7080	
	1	1	-	-	693776-7	Matta, H	Mat, R		KOMB 914 EXCL SPEC UTF 5764, 5765.	7090 7100	
	1	1	-	-	693778-3	Matta, H	Mat, R		KOMB 915, 922, 923	7110	
	1	1	-	-	694978-8	Matta, H	Mat, R		KOMB 927, 928, 940 942.	7120 7125	
	1	1	-	-	694867-3	Matta, H	Mat, R		KOMB 932	7130	
	1	1	-	-	694980-4	Matta, H	Mat, R		KOMB 941	7140	
	1	-	-	-	681212-7	Matta	Mat		KOMB 900, 903, 906, 924, 925, 926	7150 7160	
	1	1	-	-	681213-5	Matta	Mat		KOMB 901, 904, 907	7170	
	1	1	-	-	681214-3	Matta	Mat		KOMB 902, 905, 908	7180	
	1	1	-	-	693787-4	Matta	Mat		KOMB 912, 916, 918 914 SPEC UTF 5764, 5765.	7190 7200	
	1	1	-	-	693788-2	Matta	Mat		KOMB 913, 917, 919	7210	
	1	1	-	-	693789-0	Matta	Mat		KOMB 914 EXCL SPEC UTF 5764, 5765.	7220 7230	
	16	1	1	-	-	693790-8	Matta	Mat		KOMB 915, 922, 923	7250
1		1	-	-	694993-7	Matta	Mat		KOMB 927, 928, 940 942.	7260 7265	
1		1	-	-	694661-0	Matta	Mat		KOMB 932	7270	
1		1	-	-	694994-5	Matta	Mat		KOMB 941	7280	
1		-	-	-	681828-0	Kåpa	Casing		KOMB 900, 903, 906 924, 925, 926, 914 EXCL SPEC UTF 5764.	7290 7300 7310	
1		-	-	-	681830-6	Kåpa	Casing		KOMB 901, 904, 907, 912, 916, 918, 914 SPEC UTF 5764.	7320 7330 7340	
1		-	-	-	681832-2	Kåpa	Casing		KOMB 902, 905, 908	7350	
1		-	-	-	683940-1	Kåpa	Casing		KOMB 913 KOMB 917, 919 CH-32399	7360 7370 7380	
1		-	-	-	683944-3	Kåpa	Casing		KOMB 915, 922, 923 CH-32399	7390 7400	
1		-	-	-	679274-1	Kåpa	Casing		CH 32400-	7410	
1		1	-	-	679275-8	Kåpa	Casing			7420	
1		1	-	-		Kåpa	Casing		SE GRUPP 4	7430	
18		1	1	-	-	693540-7	Isoleringsmatta, V	Insulating matting, L			8000
19		1	1	-	-	693541-5	Isoleringsmatta, H	Insulating matting, R			8020
20		1	1	-	-	693542-3	Isoleringsmatta	Insulating matting			8030
21	1	1	-	-	693543-1	Isoleringsmatta, V	Insulating matting, L			8040	
22	1	1	-	-	693544-9	Isoleringsmatta, H	Insulating matting, R			8050	
23	1	1	-	-	693545-6	Isoleringsmatta	Insulating matting		ERS AV 1 ST 1213936-6, 1 ST 1213973-9 (693524)	8060 8070	
24	1	1	-	-	1211004-5	Isoleringsmatta, V	Insulating matting, L		(693525)	8080	
25	1	1	-	-	1211005-2	Isoleringsmatta, H	Insulating matting, R			8090	
26	1	1	-	-	682303-3	Förvaringsfack	Tunnel tray		ALT 1	8100	
27	1	1	-	-	688703-8	•Lås med två nycklar	•Lock with two keys	2	TID UTF	8110	
27a	1	1	-	-	687247-7	•Lås med två nycklar	•Lock with two keys	2	SEN UTF	8120	
28	1	1	-	-	688704-6	Nyckel, lås 688703-8, ämne	Key, lock 688703-8, blank			8130	
28a	1	1	-	-	687872-2	Nyckel, lås 687247-7, ämne	Key, lock 687247, blank			8140 8150	
29	2	2	-	-	955145-8	Skruv	Screw	0		8160	
29a	1	1	-	-	688873-9	Förvaringsfack	Tunnel tray		ALT 2 (688835-8)	8170	
29b	2	2	-	-	955132-6	Skruv	Screw	0		8180	
29c	2	2	-	-	940090-4	Bricka	Washer	0		8190	
30	1	1	-	-	680903-2	Matta	Mat			8200	

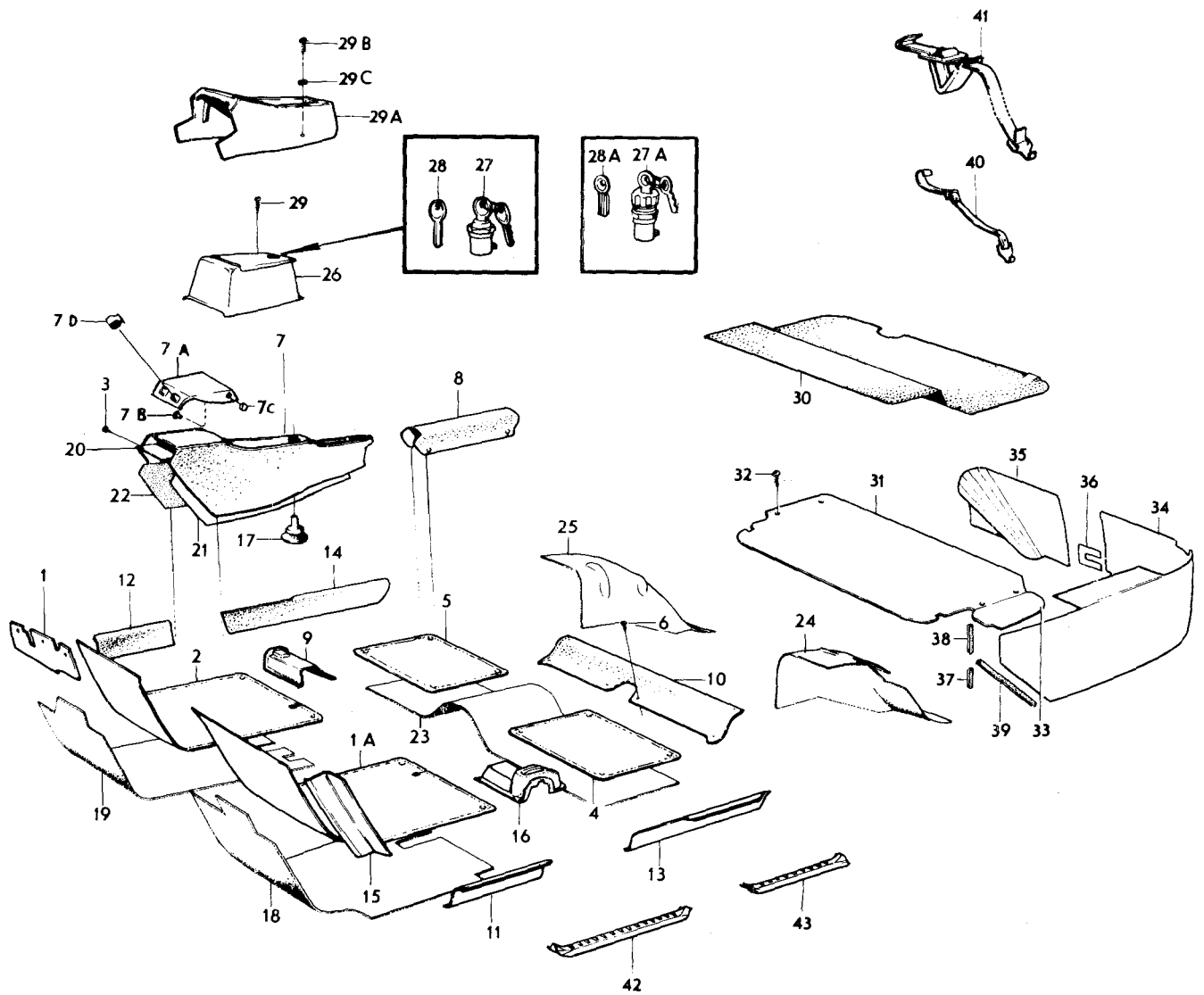


**VOLVO**  
**KA 8994**



Sida <b>118</b>	Grupp <b>8</b>	Golvbeklädnad omkr CH-50000.	Floor covering omkr CH-50000.	Illustration 8994 1975-12	1280
Page	Group				

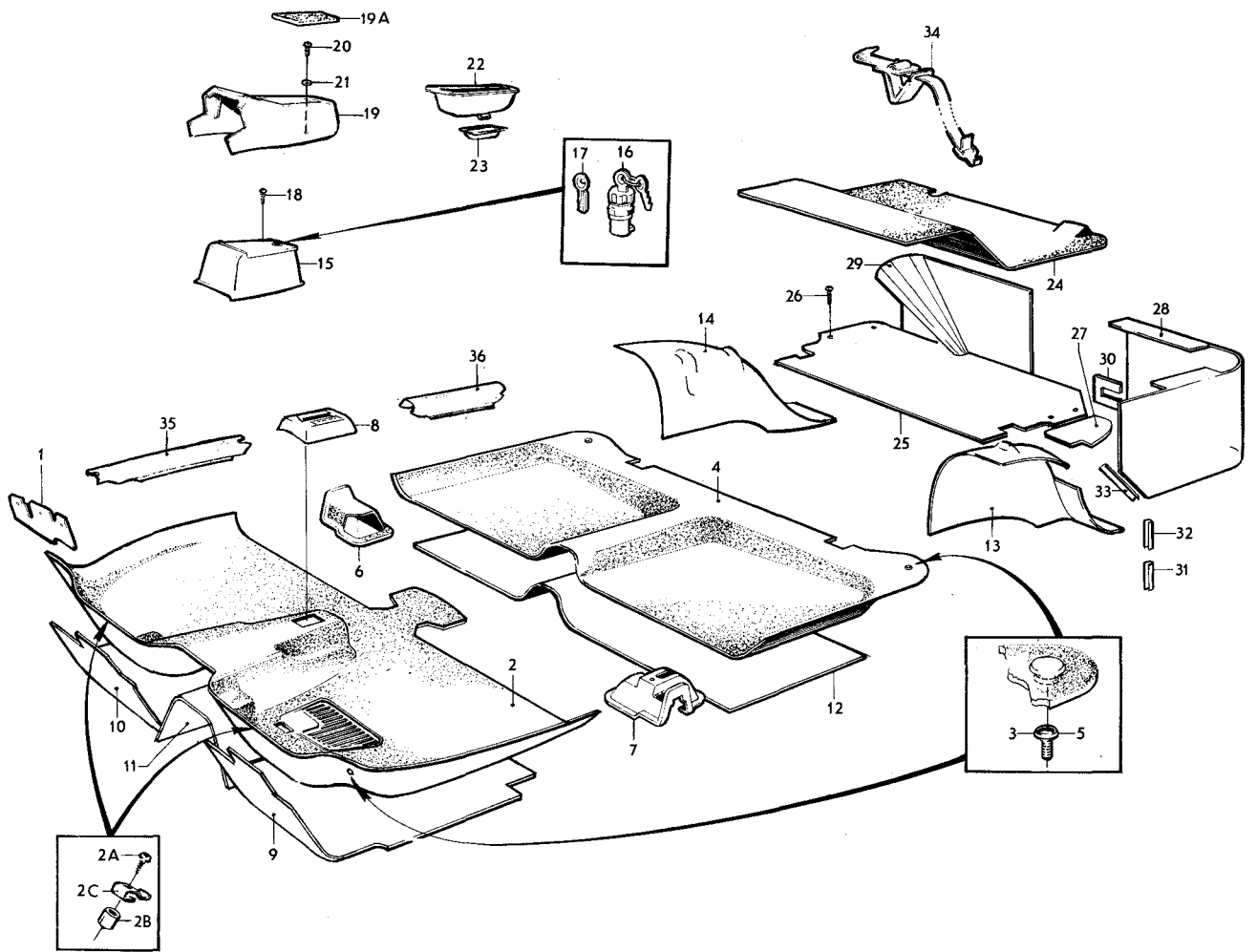
Pos. Fig.	Antal/Quantity				Detalj nr Part No	Benämning	Description	Sats Kit	Anmärkning Notes	
	VST	HST								
31	1	1	-	-	677723-9	Golvplatta .....	Floor plate .....			8210
32	4	4	-	-	190071-1	Skruv .....	Screw .....	0		8220
33	1	1	-	-	677814-6	Lock .....	Cover .....			8230
34	1	1	-	-	1210610-0	Panel, V .....	Panel, L .....			8240
35	1	1	-	-	686045-6	Panel, H .....	Panel, R .....			8250
36	1	1	-	-		Panel .....	Panel .....	8	TID UTF	8260
37	120	120	-	-	672172-4	Kantskyddslist .....	Edge moulding .....			8270
38	150	150	-	-	672172-4	Kantskyddslist .....	Edge moulding .....			8280
39	400	400	-	-	672172-4	Kantskyddslist .....	Edge moulding .....			8290
40	1	1	-	-	679799-7	Spännband .....	Tensioner strap .....		TID UTF	8300
41	1	1	-	-	1203048-2	Spännband .....	Tensioner strap .....		(687171) SEN UTF	8310
42	-	-	-	-		Tröskelplåt .....	Sill plate .....		SE SIDA 38, 3-B19	8320
43	-	-	-	-		Tröskelplåt .....	Sill plate .....		SE SIDA 50, 3-C07	8330



**VOLVO**  
**KA 8994**



Sida Page		Grupp Group		Golvbeklädnad omkr CH 50000-74449		Floor covering omkr CH 50000-74449		Illustration 9221 1975-12		1300
Pos. Fig.	Antal/Quantity				Detalj nr Part No	Benämning	Description	Sats Kit	Anmärkning Notes	
	VST	HST								
1	1	-	-	-	680224-3	Isoleringsmatta, H .....	Insulating matting, R .....			1010
2	1	-	-	-	697013-1	Matta, främre .....	Mat, forward .....	3	KOMB 915, 922, 923	1020
	-	1	-	-	697019-8	Matta, främre .....	Mat, forward .....	3	KOMB 915, 922, 923	1030
	1	-	-	-	697012-3	Matta, främre .....	Mat, forward .....	3	KOMB 927, 928, 940, 942.	1040
	-	1	-	-	697018-0	Matta, främre .....	Mat, forward .....	3	KOMB 927, 928, 940, 942.	1050
	1	-	-	-	697014-9	Matta, främre .....	Mat, forward .....	3	KOMB 941	1060
	-	1	-	-	697020-6	Matta, främre .....	Mat, forward .....	3	KOMB 941	1070
	1	-	-	-	695688-2	Matta, främre .....	Mat, forward .....	3	KOMB 953, 956	1080
	-	1	-	-	695690-8	Matta, främre .....	Mat, forward .....	3	KOMB 953, 956	1090
	1	-	-	-	695706-2	Matta, främre .....	Mat, forward .....	3	KOMB 954, 964	1100
	-	1	-	-	695709-6	Matta, främre .....	Mat, forward .....	3	KOMB 954, 964	1110
	1	-	-	-	695662-7	Matta, främre .....	Mat, forward .....	3	KOMB 955	1120
	-	1	-	-	695663-5	Matta, främre .....	Mat, forward .....	3	KOMB 955	1130
	1	1	-	-		Matta, främre .....	Mat, forward .....	8	KOMB 968	1140
2a	2	2	-	-	955138-3	Skruv .....	Screw .....	0		1150
2b	2	2	-	-	672357-1	Distansrör .....	Spacer tube .....		TID UTF	1160
2c	2	2	-	-	1210905-4	Clips .....	Clip .....			1170
3	8	8	-	-	94942-0	Skruv .....	Screw .....	3		1180
4	1	1	-	-	697025-5	Matta, bakre .....	Mat, rear .....	4	KOMB 915, 922	1190
	1	1	-	-		Matta, bakre .....	Mat, rear .....	8	KOMB 923,	1200
	1	1	-	-	697024-8	Matta, bakre .....	Mat, rear .....	4	KOMB 927, 928, 940, 942.	1210
	1	1	-	-	697026-3	Matta, bakre .....	Mat, rear .....	4	KOMB 941	1220
	1	1	-	-	697074-3	Matta, bakre .....	Mat, rear .....	4	KOMB 953, 956	1230
	1	1	-	-	697617-9	Matta, bakre .....	Mat, rear .....		KOMB 954, 964	1240
	1	1	-	-	697636-9	Matta, bakre .....	Mat, rear .....		(695843) KOMB 955	1250
	1	1	-	-		Matta, bakre .....	Mat, rear .....	8	KOMB 968	1260
5	6	6	-	-	94942-0	Skruv .....	Screw .....	3		1270
6	1	-	-	-	678093-6	Matta .....	Mat .....			1280
	-	1	-	-	678094-4	Matta .....	Mat .....			1290
7	1	-	-	-	679274-1	Kåpa .....	Casing .....			1300
	-	1	-	-	679275-8	Kåpa .....	Casing .....			1310
8	1	1	-	-		Kåpa .....	Casing .....		SE GRUPP 4	1320
9	1	1	-	-	693540-7	Isoleringsmatta, V .....	Insulating matting, L .....		CH - 52789	1330
	1	1	-	-		Isoleringsmatta, V .....	Insulating matting, L .....	8	CH 52790- (1211183)	1340
10	1	1	-	-	693541-5	Isoleringsmatta, H .....	Insulating matting, R .....		CH - 52789	1350
	1	1	-	-	685568-8	Isoleringsmatta, H .....	Insulating matting, R .....		CH 52790-	1360
11	1	1	-	-	1210824-7	Isoleringsmatta .....	Insulating matting .....			1370
12	1	1	-	-	693545-6	Isoleringsmatta .....	Insulating matting .....		ERS AV 1 ST 1213936-6, 1 ST 1213973-9	1380
13	1	1	-	-	1211004-5	Isoleringsmatta, V .....	Insulating matting, L .....			1390
14	1	1	-	-	1211005-2	Isoleringsmatta, H .....	Insulating matting, R .....			1400
15	1	1	-	-	682303-3	Förvaringsfack .....	Tunnel tray .....		ALT 1, CH - 52789	1410
16	1	1	-	-	687247-7	•Lås med två nycklar .....	•Lock with two keys .....	2		1420
17	1	1	-	-	687872-2	•Nyckel, ämne .....	•Key, blank .....	1		1430
18	2	2	-	-	955145-8	Skruv .....	Screw .....	0	CH - 52789	1440
19	1	1	-	-	688873-9	Förvaringsfack .....	Tunnel tray .....		ALT 2, CH - 52789	1450
19a	1	1	-	-		Matta .....	Mat .....	8	KOMB 915, 922, 923 CH - 52789	2010
	1	1	-	-		Matta .....	Mat .....	8	KOMB 941, CH - 52789	2020
	1	1	-	-		matta .....	mat .....	8	KOMB 968	2040
20	2	2	-	-	955132-6	Skruv .....	Screw .....	0	CH - 52789	2050
21	2	2	-	-	940090-4	Bricka .....	Washer .....	0	CH - 52789	2060
22	1	1	-	-	1210642-3	Förvaringsfack .....	Tunnel tray .....		ALT 3	2070
23	1	1	-	-	1210670-4	Bygel .....	Brace .....			2080
24	1	1	-	-	680903-2	Matta .....	Mat .....			2090
25	1	1	-	-	677723-9	Golvplatta .....	Floor plate .....			2100
26	4	4	-	-	190071-1	Skruv .....	Screw .....	0		2110
27	1	1	-	-	677814-6	Lock .....	Cover .....			2120
28	1	1	-	-	1210610-0	Panel, V .....	Panel, L .....			2130



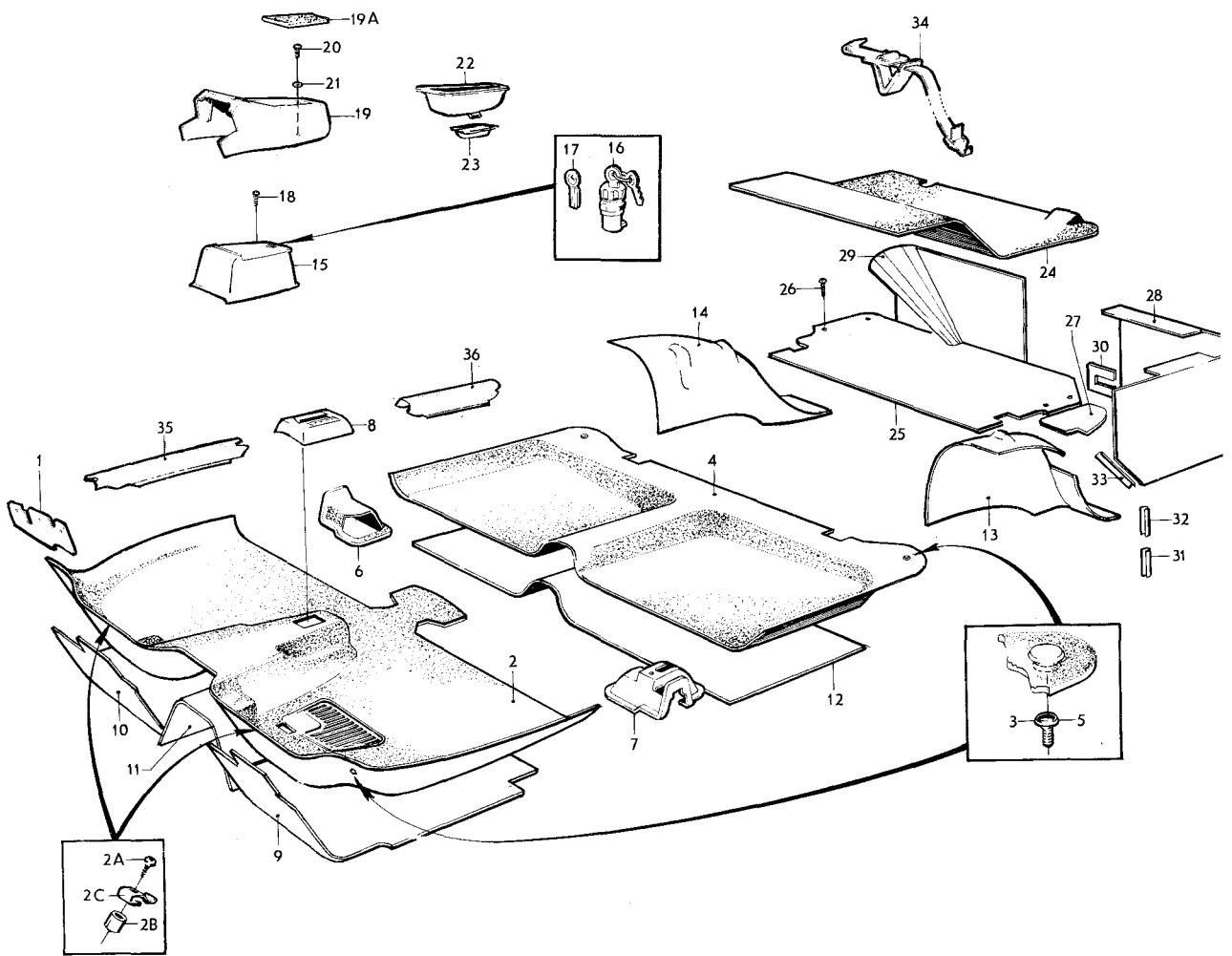
VOLVO  
KA 9221



Sida Page	122	Grupp Group	8	Golvbeklädnad omkr CH 50000-74449	Floor covering omkr CH 50000-74449	Illustration 9221 1975-12	1300
--------------	-----	----------------	---	--------------------------------------	---------------------------------------	------------------------------	------

Pos. Fig.	Antal/Quantity				Detalj nr Part No	Benämning	Description	Sats Kit	Anmärkning Notes	
	VST	HST								
29	1	1	-	-	686045-6	Panel, H .....	Panel, R .....			2140
30	-	-	-	-		Panel .....	Panel .....	8	TID UTF	2150
31	120	120	-	-	672172-4	Kantskyddslist .....	Edge moulding .....			2160
32	150	150	-	-	672172-4	Kantskyddslist .....	Edge moulding .....			2170
33	400	400	-	-	672172-4	Kantskyddslist .....	Edge moulding .....			2180
34	1	1	-	-	1203048-2	Spännband .....	Tensioner band .....	3	(687171).	2190
35	-	-	-	-		Tröskelplåt .....	Sill plate .....		SE SIDA 38, 3-B19	2200
36	-	-	-	-		Tröskelplåt .....	Sill plate .....		SE SIDA 50, 3-C07	2210





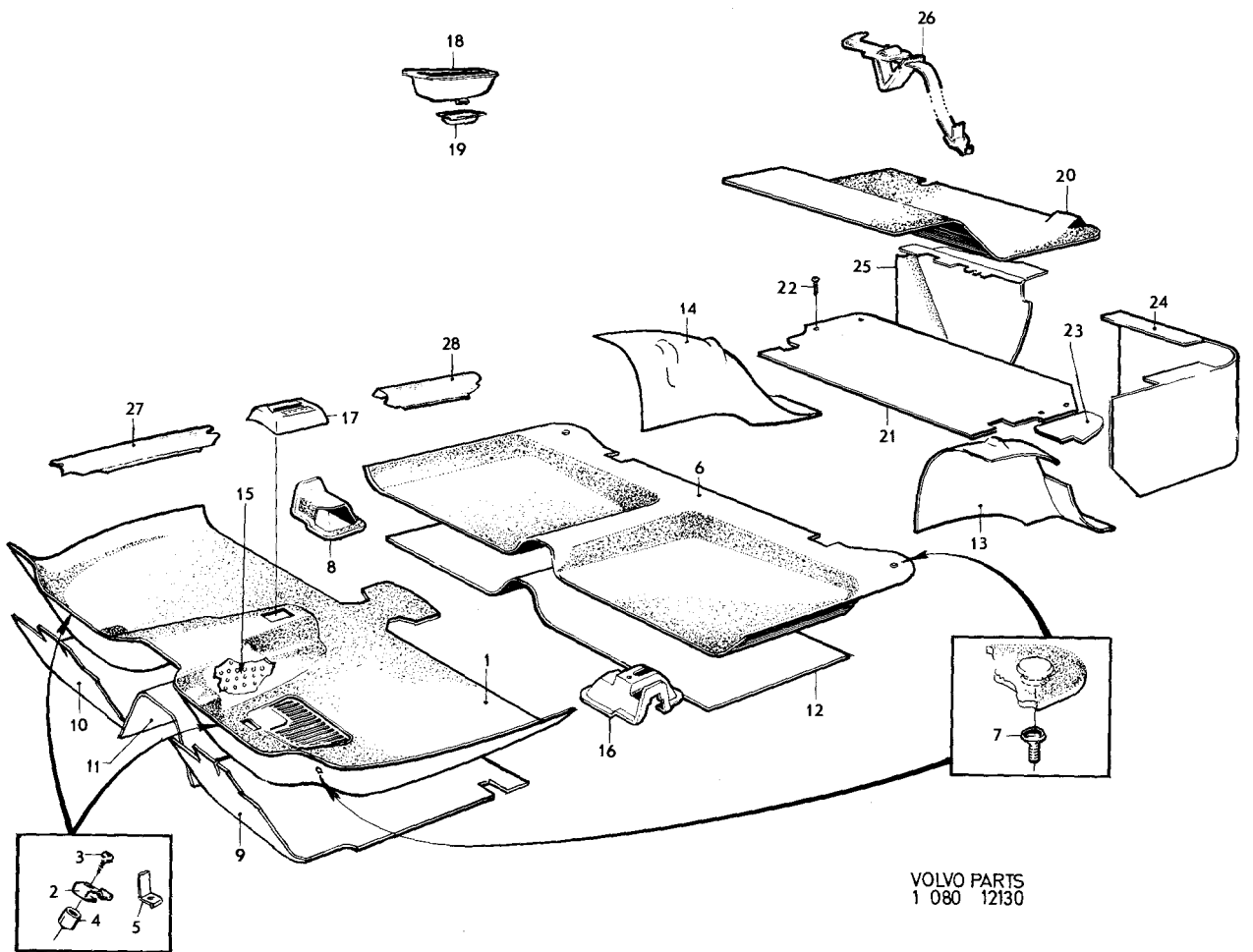
VOLVO  
KA 9221



Sida 124		Grupp 8		Golvbeklädnad CH 74450-102949		Floor covering CH 74450-102949		Illustration 12130 1975-12		1350
Pos. Fig.	Antal/Quantity				Detalj nr Part No	Benämning	Description	Sats Kit	Anmärkning Notes	
	VST	HST								
1	1	-	-	-	696342-5	Matta .....	Mat .....		22) KOMB 957, 960	0020
	1	-	-	-	697622-9	Matta .....	Mat .....		ERS AV 697622-9	0040
	-	1	-	-	696343-3	Matta .....	Mat .....		23).	0060
	-	1	-	-	697624-5	Matta .....	Mat .....		KOMB 954, 957, 960.	0080
	1	-	-	-	696612-1	Matta .....	Mat .....		22) KOMB 957, 960	0100
	1	-	-	-	697626-0	Matta .....	Mat .....		23) KOMB 957, 960	0120
	-	1	-	-	696616-2	Matta .....	Mat .....		22) KOMB 959, 961, 963	0140
	-	1	-	-	697628-6	Matta .....	Mat .....		ERS AV 697626-0	0160
	1	-	-	-	696613-9	Matta .....	Mat .....		23).	0180
	1	-	-	-	697630-2	Matta .....	Mat .....		KOMB 959, 961, 963.	0200
	-	1	-	-	696617-0	Matta .....	Mat .....		22) KOMB 959, 961, 963	0220
	-	1	-	-	697632-8	Matta .....	Mat .....		ERS AV 697628-6	0240
2	1	1	-	-	1210905-4	Clips .....	Clip .....		23).	0260
3	1	1	-	-	955138-3	Skruv .....	Screw .....		KOMB 959, 961, 963.	0280
4	1	1	-	-	672357-1	Distansrör .....	Spacer tube .....		22) KOMB 962	0300
5	1	1	-	-	1221320-3	Clips .....	Clip .....		ERS AV 697630-2	0320
6	1	1	-	-	697077-6	Matta .....	Mat .....		23) KOMB 962	0340
	1	1	-	-	697617-9	Matta .....	Mat .....		ERS AV 697632-8	0360
	1	1	-	-	697074-3	Matta .....	Mat .....		23) KOMB 962	0400
	1	1	-	-	697615-3	Matta .....	Mat .....			0420
	1	1	-	-	695843-3	Matta .....	Mat .....		TID UTF	0460
	1	1	-	-	697636-9	Matta .....	Mat .....		22) KOMB 957, 960	0480
7	ERF	ERF	-	-	94942-0	Skruv .....	Screw .....		ERS AV 697617-9	0500
8	1	-	-	-	678093-6	Matta .....	Mat .....		23).	0520
	-	1	-	-	678094-4	Matta .....	Mat .....		KOMB 954, 957, 960.	0540
9	1	1	-	-	1211184-5	Isoleringsmatta, V .....	Insulating matting, L .....	8	(1211183)	0560
10	1	1	-	-	1211185-2	Isoleringsmatta, H .....	Insulating matting, R .....		22).	0580
11	1	1	-	-	693545-6	Isoleringsmatta .....	Insulating matting .....		KOMB 959, 961, 963.	0600
12	1	1	-	-	1211004-5	Isoleringsmatta, V .....	Insulating matting, L .....		23).	0620
13	1	1	-	-	1211005-2	Isoleringsmatta, H .....	Insulating matting, R .....		KOMB 959, 961, 963.	0640
14	1	-	-	-	1213048-0	Isoleringsmatta .....	Insulating matting .....		22) KOMB 962	0660
15	-	1	-	-	679274-1	Kåpa .....	Casing .....		ERS AV 697636-9	0680
16	1	-	-	-	679275-8	Kåpa .....	Casing .....	8	23) KOMB 962	0700
17	-	1	-	-	1210642-3	Förvarningsfack .....	Tunnel tray .....			0720
18	1	1	-	-	1210670-4	Bygel .....	Brace .....			0740
19	1	1	-	-	680903-2	Matta .....	Mat .....			0760
20	1	1	-	-	677723-9	Golvplatta .....	Floor plate .....			0820
21	1	1	-	-	190071-1	Skruv .....	Screw .....		ERS AV 1 ST 1213936-6,	0840
22	4	4	-	-	677814-6	Lock .....	Cover .....		1 ST 1213973-9	0860
23	1	1	-	-	1210610-0	Panel, V .....	Panel, L .....			0880
24	1	1	-	-						0900
										0920
										0940
										0960
										0980
										1000
										1020
										1040
										1060
										1080
										1100
										1120

22. Tidigare utförande. Mattans undersida filtbelagd. Early prod. Felt back. Ancienne version. Dessous de tapis en feutre. Frühere Ausführung. Die Unterseite des Teppichs ist mit Filz verkleidet. Modelo anterior. La parte inferior de la moqueta con fieltro.

23. Senare utförande. Mattans undersida plastbelagd. Late prod. Plastic-coated back. Nouvelle version. Dessous de tapis en matière plastique. Spätere Ausführung. Die Unterseite des Teppichs ist mit Kunststoff verkleidet. Modelo último. La parte inferior de la moqueta de plástico.

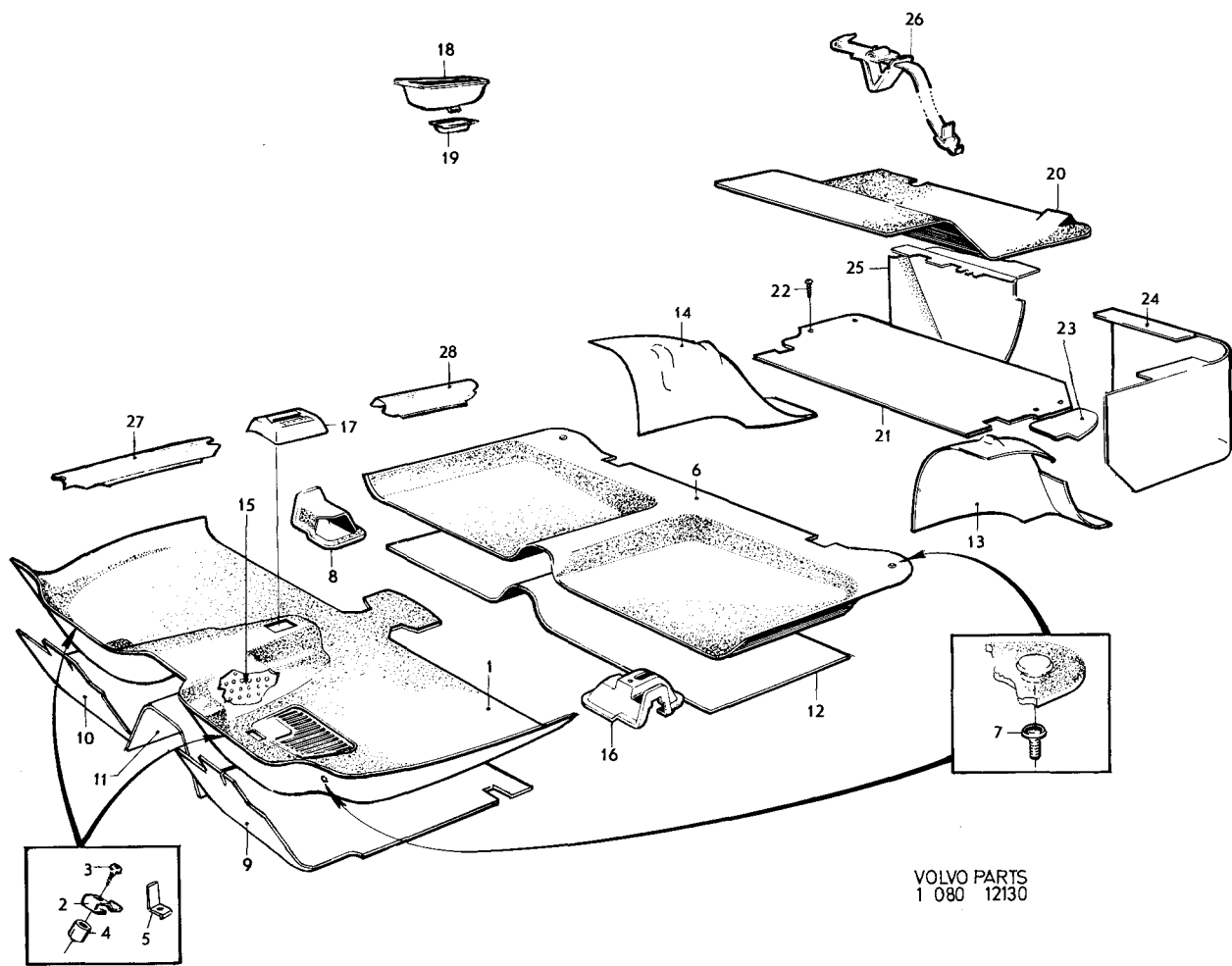


VOLVO PARTS  
1 080 12130



Sida		Grupp		Golvbeklädnad		Floor covering		Illustration 12130		1350
126		8		CH 74450-102949		CH 74450-102949				
Page		Group						1975-12		
Pos. Fig.	Antal/Quantity				Detalj nr Part No	Benämning	Description	Sats Kit	Anmärkning Notes	
	VST	HST								
25	1	1	-	-	1210611-8	Panel, H .....	Panel, R .....			1140
26	1	1	-	-	1203048-2	Spännband .....	Tensioner strap .....	(687171)		1160
27	-	-	-	-		Tröskelplåt .....	Sill plate .....	SE SIDA 38, 3-B19		1180
28	-	-	-	-		Tröskelplåt .....	Sill plate .....	SE SIDA 50, 3-C07		1200

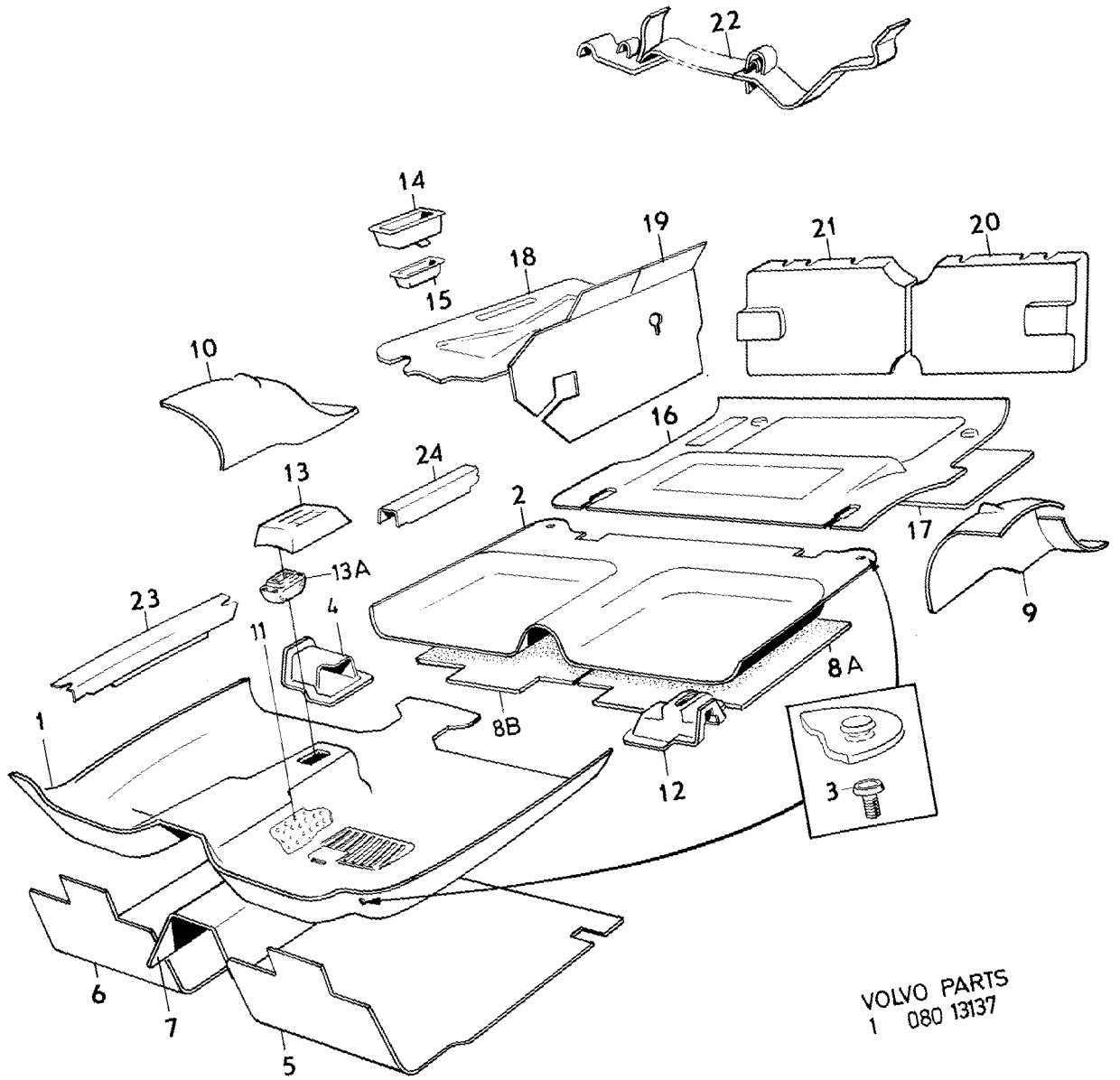






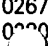
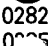

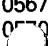
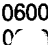
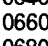


VOLVO PARTS  
 1 080 12130

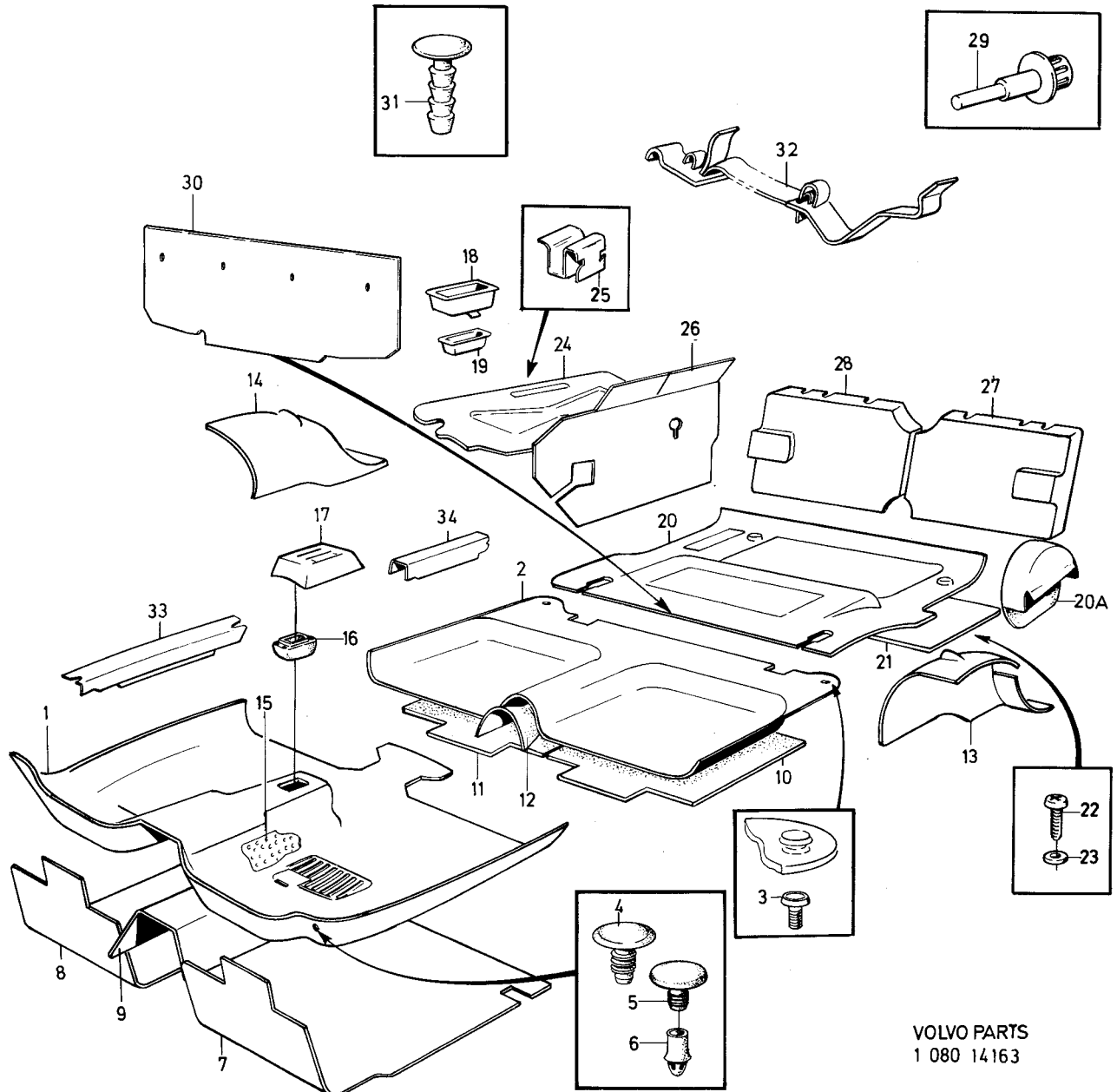


Sida		Grupp		Golvbeklädnad		Floor covering		Illustration 13137		1400
128		8		CH 102950-132566.		CH 102950-132566.				
Page		Group						1975-12		
Pos. Fig.	Antal/Quantity				Detalj nr Part No	Benämning	Description	Sats Kit	Anmärkning Notes	
	VST	HST								
1	1	-	-	-	698387-8	Matta .....	Mat .....		KOMB 965, 966,	1010
	-	1	-	-	698389-4	Matta .....	Mat .....		KOMB 965, 966,	1020
	1	-	-	-	698391-0	Matta .....	Mat .....		KOMB 967	1030
	-	1	-	-	698393-6	Matta .....	Mat .....		KOMB 967	1040
	1	-	-	-	698290-4	Matta .....	Mat .....		KOMB 969	1050
	-	1	-	-	698291-2	Matta .....	Mat .....		KOMB 969	1060
	1	-	-	-	698288-8	Matta .....	Mat .....		KOMB 970	1070
	-	1	-	-	698289-6	Matta .....	Mat .....		KOMB 970	1080
2	1	1	-	-	697615-3	Matta .....	Mat .....		KOMB 965, 966	1090
	1	1	-	-	697636-9	Matta .....	Mat .....		KOMB 967	1100
	1	1	-	-	698095-7	Matta .....	Mat .....		KOMB 969	1110
	1	1	-	-	697648-4	Matta .....	Mat .....		KOMB 970	1120
3	ERF	ERF	-	-	94942-0	Skruv .....	Screw .....			1130
4	1	-	-	-	678093-6	Matta .....	Mat .....			1140
	-	1	-	-	678094-4	Matta .....	Mat .....			1150
5	1	1	-	-		Isoleringsmatta, V .....	Insulating matting, L .....	8 (1211183)		1160
6	1	1	-	-	1211184-5	Isoleringsmatta, H .....	Insulating matting, R .....			1170
7	1	1	-	-	1211185-2	Isoleringsmatta .....	Insulating matting .....			1180
8a	1	1	-	-	1213936-6	Isoleringsmatta, V .....	Insulating matting, L .....			1190
8b	1	1	-	-	1213973-9	Isoleringsmatta, H .....	Insulating matting, R .....			1200
9	1	1	-	-	1211004-5	Isoleringsmatta, V .....	Insulating matting, L .....			1210
10	1	1	-	-	1211005-2	Isoleringsmatta, H .....	Insulating matting, R .....			1220
11	1	-	-	-	1213048-0	Isoleringsmatta .....	Insulating matting .....			1230
	-	1	-	-		Isoleringsmatta .....	Insulating matting .....	8		1240
12	1	-	-	-	679274-1	Kåpa .....	Casing .....			1250
	-	1	-	-	679275-8	Kåpa .....	Casing .....			1260
13	-	-	-	-		Kåpa .....	Casing .....		SE GRUPP 4	1270
13a	1	-	-	-	1203777-6	Växelspakstättning .....	Sealing gear lever .....		CH 116207-	1275
14	1	1	-	-	1210642-3	Förvaringsfack .....	Tunnel tray .....			1280
15	1	1	-	-	1210670-4	Bygel .....	Brace .....			1290
16	1	1	-	-	1221345-0	Matta .....	Mat .....			1300
17	1	1	-	-	1203392-4	Värmeisolering .....	Heat insulation .....			1310
18	1	1	-	-	1207717-8	Lock .....	Cover .....			1320
19	1	1	-	-	1204699-1	Panel .....	Panel .....			1330
20	1	1	-	-	1204712-2	Panel, V .....	Panel, L .....			1340
21	1	1	-	-	1204713-0	Panel, H .....	Panel, R .....			1350
22	1	1	-	-	1203048-2	Spännband .....	Tensioner strap .....			1360
23	-	-	-	-		Tröskelplåt .....	Sill plate .....		SE SIDA 44, 3-C01	1370
24	-	-	-	-		Tröskelplåt .....	Sill plate .....		SE SIDA 54, 3-C11	1380



VOLVO PARTS  
1 080 13137

Sida	Grupp	Golvbeklädnad,	Floor covering,	Illustration 14163	1425					
130	8	CH 132567 -	CH 132567 -	1975-12						
Pos.	Antal/Quantity				Detalj nr	Benämning	Description	Sats	Anmärkning	
Fig.					Part No			Kit	Notes	
1	1	-	-	-	698914-9	Matta .....	Mat .....		CODE 0971.	0020
	1	-	-	-	698969-3	Matta .....	Mat .....		CODE 0972.	0040
	1	-	-	-	698916-4	Matta .....	Mat .....		CODE 0973.	0060
	1	-	-	-	698917-2	Matta .....	Mat .....		CODE 0974.	0080
	1	-	-	-	698979-2	Matta .....	Mat .....		CODE 0975.	0100
2	1	-	-	-	698918-0	Matta .....	Mat .....		CODE 0971.	0120
	1	-	-	-	698971-9	Matta .....	Mat .....		CODE 0972.	0140
	1	-	-	-	698920-6	Matta .....	Mat .....		CODE 0973.	0160
	1	-	-	-	698921-4	Matta .....	Mat .....		CODE 0974.	0180
	1	-	-	-	698981-8	Matta .....	Mat .....		CODE 0975.	0200
3	ERF	-	-	-	94942-0	Skruv .....	Screw .....			0220
4	ERF	-	-	-	666629-1	Plugg .....	Plug .....			0220
5	ERF	-	-	-	1224458-8	Clips .....	Clip .....		CH - 150140	
									ERS AV 1 ST 1224943-9	0261
									1 ST 1224942-1	
x	ERF	-	-	-	1224942-1	Clips .....	Clip .....		CH 150141 - 151738	0267
x	ERF	-	-	-	1225234-2	Clips .....	Clip .....		CH 151739 -	
6	ERF	-	-	-	1224457-0	Clips .....	Clip .....		CH - 150140	0282
									ERS AV 1 ST 1224943-9	
									1 ST 1224942-1	0282
x	ERF	-	-	-	1224943-9	Clips .....	Clip .....	8	CH 150141 - 151738	0285
x	ERF	-	-	-	1225126-0	Clips .....	Clip .....		CH 151739 -	
7	1	-	-	-		Isoleringsmatta, V .....	Insulating matting, L .....	8	(1211183)	0300
8	1	-	-	-	1211184-5	Isoleringsmatta, H .....	Insulating matting, R .....			0320
9	1	-	-	-	1211185-2	Isoleringsmatta .....	Insulating matting .....			0340
10	1	-	-	-	1213936-6	Isoleringsmatta, V .....	Insulating matting, L .....			0360
11	1	-	-	-	1213973-9	Isoleringsmatta, H .....	Insulating matting, R .....			0380
12	1	-	-	-		Isoleringsmatta .....	Insulating matting .....	8	(1224215)	0400
13	1	-	-	-	1211004-5	Isoleringsmatta, V .....	Insulating matting, L .....			0420
14	1	-	-	-	1211005-2	Isoleringsmatta, H .....	Insulating matting R .....			0440
15	1	-	-	-	1213048-0	Isoleringsmatta .....	Insulating matting .....			0460
16	1	-	-	-	1203777-6	Växelspakstättning .....	Sealing gear lever .....			0480
17	1	-	-	-		Kåpa .....	Casing .....		SE GRUPP 4.	0500
18	1	-	-	-	1210642-3	Förvaringsfack .....	Tunnel tray .....			0520
19	1	-	-	-	1210670-4	Bygel .....	Brace .....			0540
20	1	-	-	-	1221345-0	Matta .....	Mat .....		CH - 137127	0560
	1	-	-	-	1240352-3	Matta .....	Mat .....		CH 137128 - 148887	0565
	1	-	-	-	1240554-4	Matta .....	Mat .....		CH 148888 -	0567
x	1	-	-	-	1240351-5	Matta .....	Mat .....		CH 137128 -	
20a	1	-	-	-	1203392-4	Värmeisolering .....	Heat insulation .....			
21	1	-	-	-	955131-8	Skruv .....	Screw .....			0600
22	ERF	-	-	-	960138-6	Bricka .....	Washer .....			
23	ERF	-	-	-	1207717-8	Lock .....	Cover .....			0660
24	1	-	-	-	1224459-6	Clips .....	Clip .....			0660
25	ERF	-	-	-	1204699-1	Panel .....	Panel .....			0680
26	1	-	-	-	1204712-2	Panel, V .....	Panel, L .....		(1224227)	
27	1	-	-	-	1204713-0	Panel, H .....	Panel, R .....		(1224228)	0720
28	1	-	-	-	1224234-3	Plastnit .....	Plastic rivet .....		TID UTF	0720
29	2	-	-	-	1207805-1	Panel .....	Panel .....		CH - OMKR 141340	
30	1	-	-	-					ERS AV 1 ST 1224781-3,	0745
									4 ST 1224786-2	0746
x	1	-	-	-	1224781-3	Panel .....	Panel .....		CH OMKR 141340 -	0750
31	1	-	-	-	1221346-8	Fäste .....	Anchorage .....		CH - OMKR 141340	0760
x	4	-	-	-	1224786-2	Fäste .....	Anchorage .....		CH OMKR 141340 -	0765
32	1	-	-	-	1203048-2	Spännband .....	Tensioner strap .....			0780
33	1	-	-	-		Tröskelplåt .....	Sill plate .....		SE SIDA 44, 3-C01	0800
34	1	-	-	-		Tröskelplåt .....	Sill plate .....		SE SIDA 54, 3-C11	0820

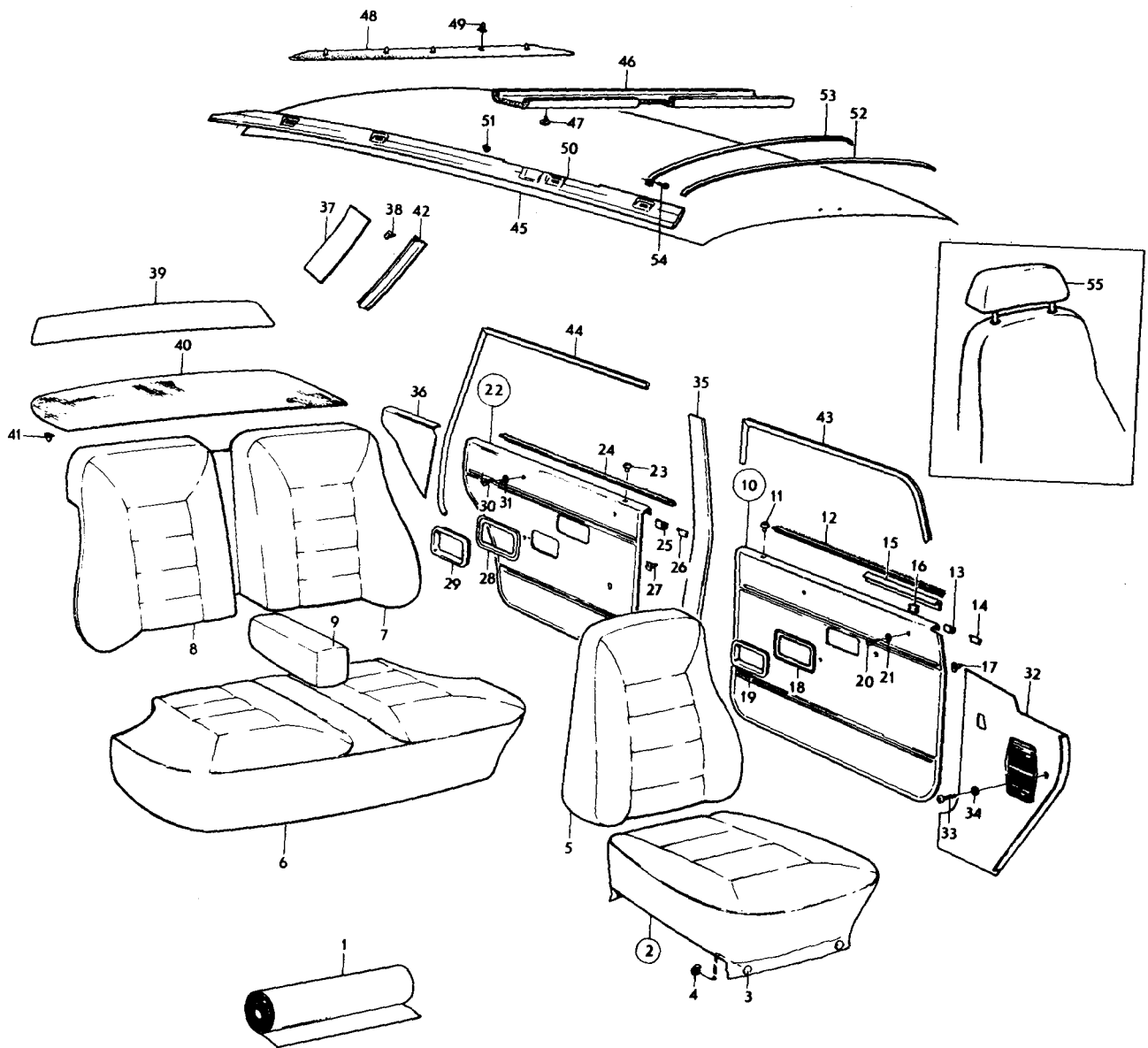


VOLVO PARTS  
1 080 14163



Sida	Grupp				Innerklädsel	Upholstery	Illustration	1450		
132	8				klädselkombination	upholstery combination	6586			
Page	Group				900-903	900-903	1975-12			
Pos. Fig.	Antal/Quantity				Detail nr Part No	Benämning	Description	Sats Kit	Anmärkning Notes	
	900	901	902	903						
1	ERF	-	-	-	99798-1	Tyg, beige	Material, beige	14)		1010
	ERF	-	-	-		Vävplast, beige	Plastic-coated fabric	8		1020
	-	-	-	-		Produktskylten	Designation plate			1030
						stämplad 900-586	stamped 900-586			1040
	-	ERF	-	-	99799-9	Tyg, grått	Material, grey	14)		1050
	-	ERF	-	-		Vävplast, grå	Plastic-coated fabric	8		1060
	-	-	-	-		Produktskylten	Designation plate			1070
						stämplad 901-587	stamped 901-587			1080
	-	-	ERF	-	99800-5	Tyg, ljusblått	Material, light blue	14)		1090
	-	-	ERF	-		Vävplast, ljusblå	Plastic-coated fabric	8		1100
	-	-	-	-		Produktskylten	Designation plate			1110
						stämplad 902-588	stamped 902-588			1120
	-	-	-	ERF		Trikåplast, beige	Plastic-coated fabric,	8 (99801)		1130
	-	-	-	-			(elastic)			1140
	-	-	-	ERF		Vävplast, beige	Plastic-coated fabric	8		1150
	-	-	-	-		Produktskylten	Designation plate			1160
						stämplad 903-589	stamped 903-589			1170
2	2	-	-	-		Klädsel	Cover	8 (692339)		1180
	-	2	-	-	692341-1	Klädsel	Cover	8 (692343)		1190
	-	-	2	-		Klädsel	Cover			1200
	-	-	-	2	692488-0	Klädsel	Cover			1210
3	12	12	12	12	94944-6	•Knapp	•Button			1220
4	12	12	12	12	94945-3	•Hållare	•Retainer			1230
5	2	-	-	-	692340-3	Klädsel	Cover			1240
	-	2	-	-	692342-9	Klädsel	Cover			1250
	-	-	2	-		Klädsel	Cover	8 (692344)		1260
	-	-	-	2	692489-8	Klädsel	Cover			1270
6	1	-	-	-	692345-2	Klädsel	Cover			1280
	-	1	-	-	692348-6	Klädsel	Cover			1290
	-	-	1	-	692351-0	Klädsel	Cover			1300
	-	-	-	1	693457-4	Klädsel	Cover			1310
7	1	-	-	-	692346-0	Klädsel, V	Cover, L			1320
	-	1	-	-	692349-4	Klädsel, V	Cover, L			1330
	-	-	1	-	692352-8	Klädsel, V	Cover, L			1340
	-	-	-	1	693458-2	Klädsel, V	Cover, L			1350
8	1	-	-	-	692347-8	Klädsel, H	Cover, R			1360
	-	1	-	-	692350-2	Klädsel, H	Cover, R			1370
	-	-	1	-	692353-6	Klädsel, H	Cover, R			1380
	-	-	-	1	693459-0	Klädsel, H	Cover, R			1390
9	1	-	-	-	692357-7	Klädsel	Cover			1400
	-	1	-	-	692358-5	Klädsel	Cover			1410
	-	-	1	-	692359-3	Klädsel	Cover			1420
	-	-	-	1	693460-8	Klädsel	Cover			1430
10	1	-	-	-	692363-5	Dörrpanel, V	Door panel, L			1440
	-	1	-	-	692365-0	Dörrpanel, V	Door panel, L			1450
	-	-	1	-	692367-6	Dörrpanel, V	Door panel, L			1460
	-	-	-	1	692496-3	Dörrpanel, V	Door panel, L			1470
	1	-	-	-	692364-3	Dörrpanel, H	Door panel, R			1480
	-	1	-	-	692366-8	Dörrpanel, H	Door panel, R			1490
	-	-	1	-	692368-4	Dörrpanel, H	Door panel, R			1500
	-	-	-	1	692497-1	Dörrpanel, H	Door panel, R			1510
11	2	2	2	2	677003-6	•Bussning	•Bushing	3		1520
12	2	2	2	2	678198-3	•List	•Moulding			1530
13	10	10	10	10	678201-5	•Clips	•Clip	2		1540
14	8	8	8	8	942188-4	•Clips	•Clip	0		1550
15	2	2	2	2	680652-5	•Prydnadslist	•Trim moulding			1560

14. Enhet längdmeter. Metervarans bredd 150. Unit, linear metres. Width of material 150. Unité, en mètres. Au mètre, de largeur 150. Einheit, laufendes Meter. Breite der Meterware 150. Unidad, en metros. Por metro, ancho 150.

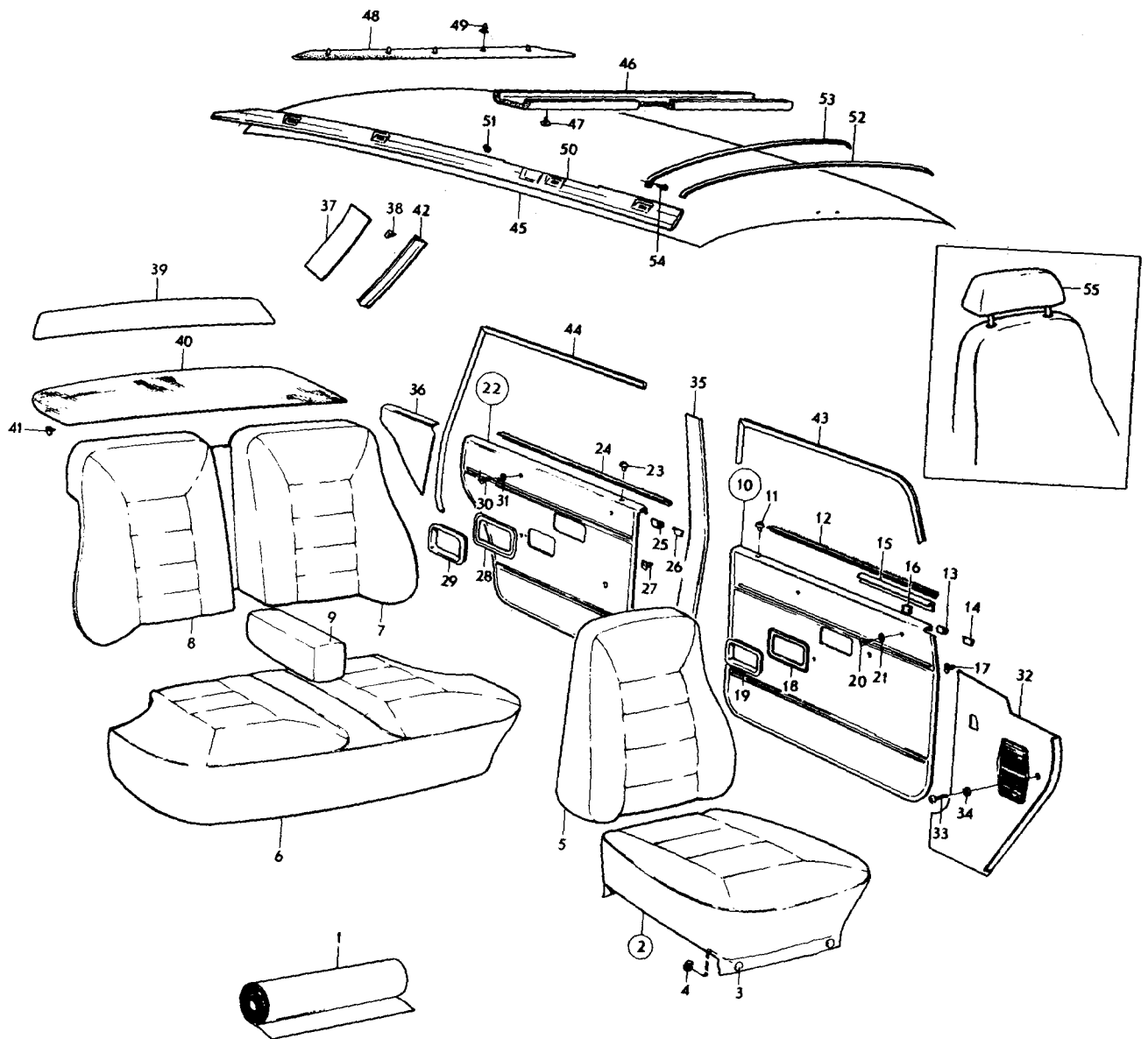


**VOLVO**  
**KA 6586**



Sida	Grupp	Innerklädsel	Upholstery	Illustration						
134	8	klädselkombination	upholstery combination	6586	1450					
Page	Group	900-903	900-903	1975-12						
Pos. Fig.	Antal/Quantity				Detalj nr Part No	Benämning	Description	Sats Kit	Anmärkning Notes	
	900	901	902	903						
16	6	6	6	6	680730-9	•Clips .....	•Clip .....	2		1610
17	40	40	40	40	680097-3	Fäste .....	Anchorage .....	2		2020
18	2	2	2	2	678096-9	Ram .....	Frame .....			2030
19	2	2	2	2	677950-8	Sarg .....	Frame .....			2040
20	4	4	4	4	955156-5	Skruv .....	Screw .....			2050
21	4	4	4	4	959057-1	Bricka .....	Washer .....	0		2060
22	1	-	-	-	692369-2	Dörrpanel, V .....	Door panel, L .....			2070
	-	1	-	-	692371-8	Dörrpanel, V .....	Door panel, L .....			2080
	-	-	1	-	692373-4	Dörrpanel, V .....	Door panel, L .....			2090
	-	-	-	1	692498-9	Dörrpanel, V .....	Door panel, L .....			2100
	1	-	-	-	692370-0	Dörrpanel, H .....	Door panel, R .....			2110
	-	1	-	-	692372-6	Dörrpanel, H .....	Door panel, R .....			2130
	-	-	1	-	692374-2	Dörrpanel, H .....	Door panel, R .....			2140
	-	-	-	1	692499-7	Dörrpanel, H .....	Door panel, R .....			2160
23	2	2	2	2	677003-6	•Bussning .....	•Bushing .....	3		2170
24	2	2	2	2	678199-1	•List .....	•Moulding .....	2		2180
25	12	12	12	12	678201-5	•Clips .....	•Clip .....	0		2190
26	10	10	10	10	942188-4	•Clips .....	•Clip .....	2		2200
27	32	32	32	32	680097-3	Fäste .....	Anchorage .....	2		2220
28	2	2	2	2	678096-9	Ram .....	Frame .....	0		2230
29	2	2	2	2	677950-8	Sarg .....	Frame .....	0		2240
30	4	4	4	4	955154-0	Skruv .....	Screw .....	0		2250
31	4	4	4	4	959057-1	Bricka .....	Washer .....	0		2260
32	1	1	1	1	681880-1	Panel, V .....	Panel, L .....			2270
	1	1	1	1	681881-9	Panel, H .....	Panel, R .....			2280
33	4	4	4	4	955127-6	Skruv .....	Screw .....	0		2290
34	3	3	3	3	960138-6	Bricka .....	Washer .....	0		2300
35	1	1	1	1	1204824-5	Panel, V .....	Panel, L .....		(680323) SBMR	2310
	1	1	1	1	681615-1	Panel, V .....	Panel, L .....		SBUR	2320
	1	1	1	1	1204825-2	Panel, H .....	Panel, R .....		(680324) SBMR	2330
	1	1	1	1	681616-9	Panel, H .....	Panel, R .....		SBUR	2340
36	1	-	-	-	692375-9	Panel, V .....	Panel, L .....			2350
	-	1	-	-	692377-5	Panel, V .....	Panel, L .....			2360
	-	-	1	-	692379-1	Panel, V .....	Panel, L .....			2370
	-	-	-	1	692500-2	Panel, V .....	Panel, L .....			2380
	1	-	-	-	692376-7	Panel, H .....	Panel, R .....			2390
	-	1	-	-	692378-3	Panel, H .....	Panel, R .....			2400
	-	-	1	-	692380-9	Panel, H .....	Panel, R .....			2410
	-	-	-	1	692501-0	Panel, H .....	Panel, R .....			2420
37	1	1	1	1	692691-9	Panel, V .....	Panel, L .....			2430
	1	1	1	1	692692-7	Panel, H .....	Panel, R .....			2440
38	8	8	8	8	680097-3	Fäste .....	Anchorage .....	2		2450
39	1	1	1	1	680327-4	Panel .....	Panel .....	4		2460
40	1	-	-	-	680274-8	Matta .....	Mat .....	4		2470
	-	1	-	-	693991-2	Matta .....	Mat .....		(680275)	2480
	-	-	1	-	680276-3	Matta .....	Mat .....	4		2490
	-	-	-	1	680274-8	Matta .....	Mat .....	4		2500
41	7	7	7	7	683258-8	Fäste .....	Anchorage .....	2	(680097)	2510
42	1	1	1	1	692818-8	Stoppning, V .....	Upholstery, L .....			2520
	1	1	1	1	692819-6	Stoppning, H .....	Upholstery, R .....			2530
43	5200	5200	5200	5200	678238-7	Kantskyddslist .....	Edge moulding .....	3	2 X 2600 CH - 30657	2540
	1	1	1	1	687701-3	Tätninglist, V .....	Seal moulding, L .....	3	CH 30658-	2550
	1	1	1	1	687702-1	Tätninglist, H .....	Seal moulding, R .....	3	CH 30658-	2560
44	5200	5200	5200	5200	678238-7	Kantskyddslist .....	Edge moulding .....	3	2 X 2600	2570
45	1	1	1	1	691865-0	Innertak .....	Head lining .....	3	UTL	2580
	1	1	1	1	692702-4	Innertak .....	Head lining .....	3	MTL	2590
	ERF	ERF	ERF	ERF	99755-1	•Trikläplast .....	•Plastic-coated fabric, .....		17) METERVARA	2600
46	1	1	1	1	692067-2	Stoppning .....	Upholstery .....		UTL	2610
47	6	6	6	6	666629-1	Plugg .....	Plug .....		UTL	2620

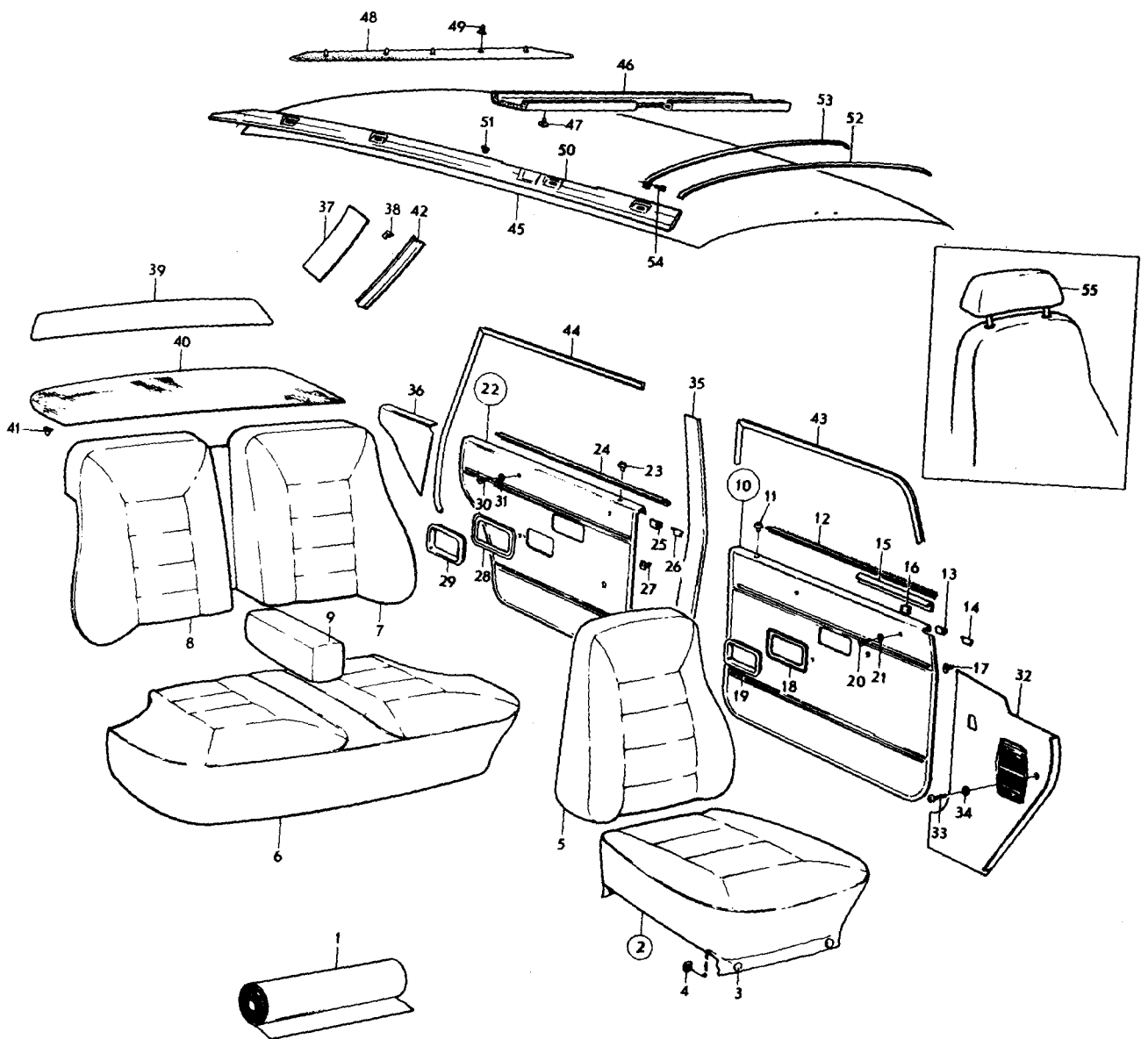
17. Enhet kvadrat meter. Metervarans bredd 130. Unit: Square metres. Width of material 130. Unité, en mètres carrés. Au mètre, de largeur 130. Einheit, Quadratmeter. Breit der Meterware 130. Unidad, en metros cuadrados. Por metro, ancho 130.



**VOLVO**  
**KA 6586**

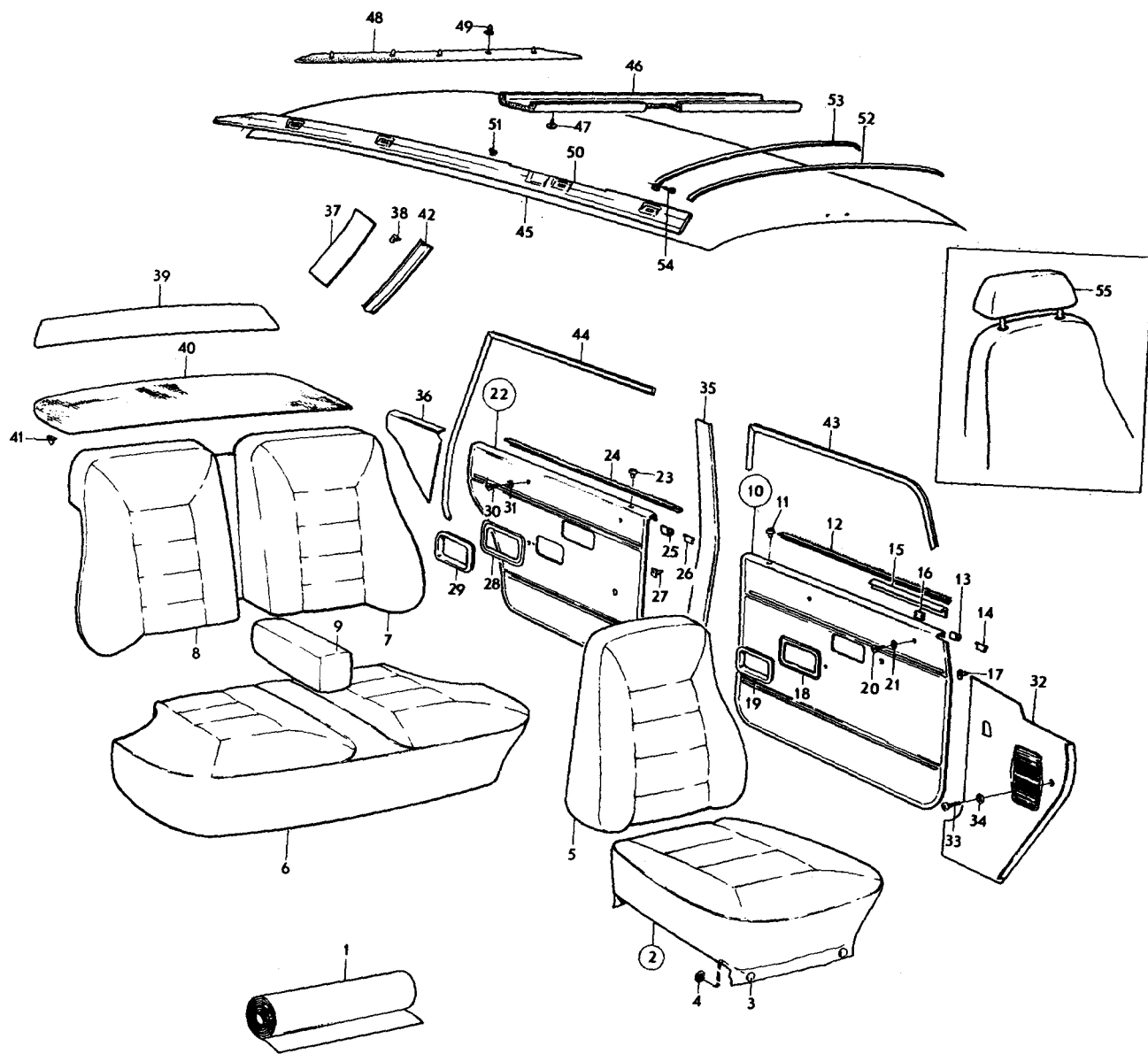


Sida		Grupp		Innerklädsel		Upholstery		Illustration 6586		1450
136		8		klädselkombination		upholstery combination				
Page		Group		900-903		900-903		1975-12		
Pos. Fig.	Antal/Quantity				Detalj nr Part No	Benämning	Description	Sats Kit	Anmärkning Notes	
	900	901	902	903						
48	1	1	1	1	692081-3	Stoppning .....	Upholstery .....			3010
49	5	5	5	5	678274-2	Clips .....	Clip .....	3		3020
50	1	1	1	1	692397-3	Stoppning, V .....	Upholstery, L .....		CH-42909	3030
	1	1	1	1	685542-3	Stoppning, V .....	Upholstery, L .....		CH 42910-	3040
51	1	1	1	1	685543-1	Stoppning, H .....	Upholstery, R .....		(692398)	3060
	2	2	2	2	666629-1	Plugg .....	Plug .....		CH-42909	3070
52	5	5	5	5	677517-5	Taksprygel .....	Roof bow .....		UTL	3080
	1	1	1	1	677517-5	Taksprygel .....	Roof bow .....		MTL	3090
53	1	1	1	1	681569-0	Taksprygel .....	Roof bow .....		MTL	3100
54	2	2	2	2	955126-8	Skruv .....	Screw .....	0	MTL	3110
55	2	-	-	2	692381-7	Klädsel .....	Cover .....		SPEC UTF 5356	3120
	-	2	-	-	692382-5	Klädsel .....	Cover .....		SPEC UTF 5357	3130
	-	-	2	-	692383-3	Klädsel .....	Cover .....		SPEC UTF 5358	3140



**VOLVO**  
**KA 6586**

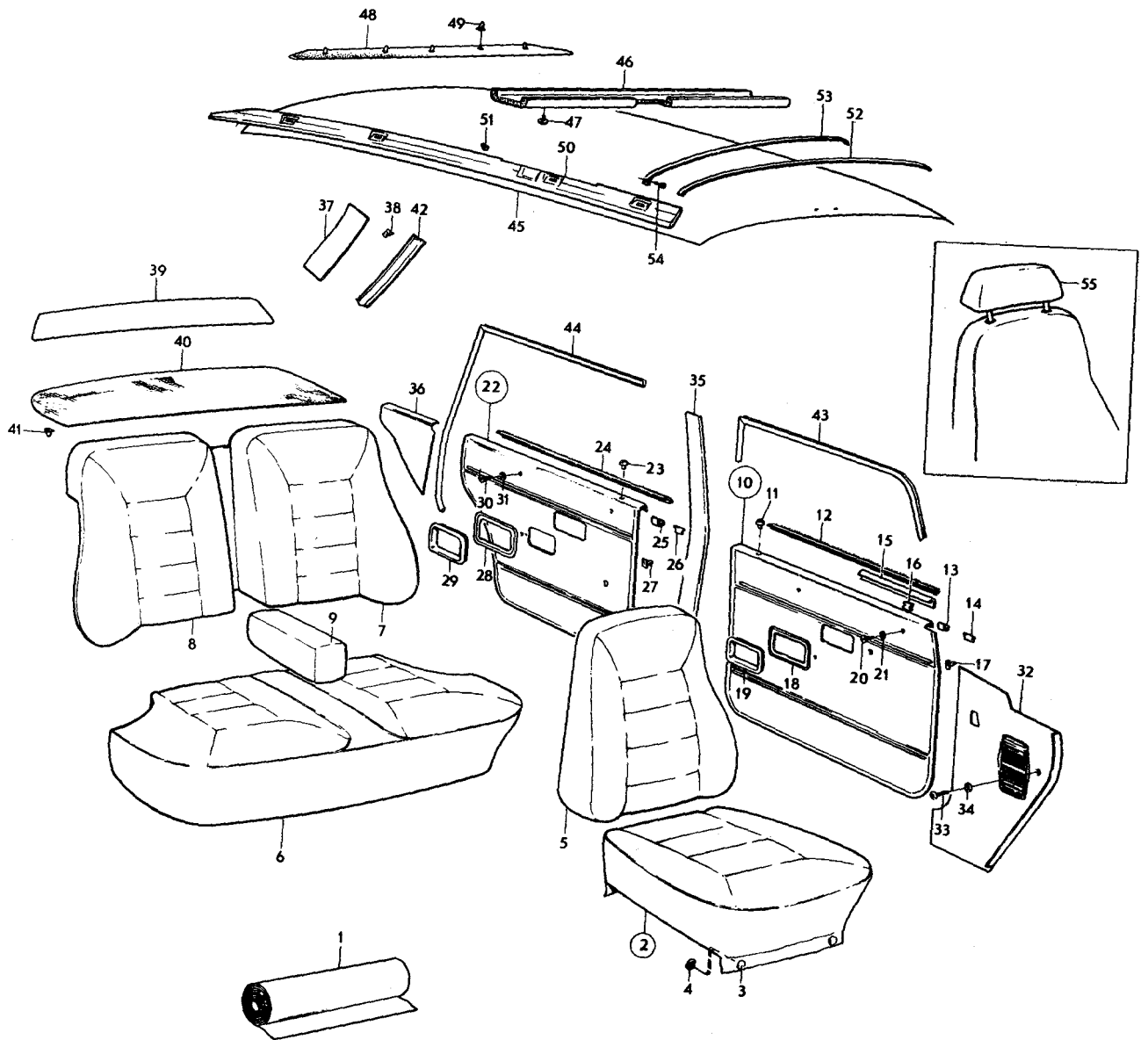
Sida	Grupp	Innerklädsel	Upholstery	Illustration						
138	8	klädselkombination	upholstery combination	6586	1475					
Page	Group	904, 905.	904, 905.	1975-12						
Pos. Fig.	Antal/Quantity				Detalj nr Part No	Benämning	Description	Sats Kit	Anmärkning Notes	
	904	905								
1	ERF	-	-	-	99802-1	Trikåplast .....	Plastic-coated fabric, .....	16)		4010
	ERF	-	-	-		grå	(elastic), grey			4020
		-	-	-		Vävplast .....	Plastic coated fabric, .....	8		4030
		-	-	-		grå	grey			4040
		-	-	-		Produktskylten .....	Designation plate .....			4050
		-	-	-		stämplad 904-590	stamped 904-590			4060
		-	-	-						4070
		ERF	-	-	99803-9	Trikåplast .....	Plastic-coated fabric, .....	16)		4080
			-	-		ljusblå	(elastic), light blue			4090
		ERF	-	-		Vävplast, .....	Plastic coated fabric, .....	8		4100
			-	-		blå	blue			4110
		-	-	-		Produktskylten .....	Designation plate .....			4120
		-	-	-		stämplad 905-591	stamped 905-591			4130
		-	-	-						4140
2	2	-	-	-		Klädsel .....	Cover .....	8	(692503)	4150
		2	-	-	692518-4	Klädsel .....	Cover .....			4160
3	12	12	-	-	94944-6	•Knapp .....	•Button .....			4170
4	12	12	-	-	94945-3	•Hållare .....	•Retainer .....			4180
5	2	-	-	-	692504-4	Klädsel .....	Cover .....			4190
		2	-	-	692519-2	Klädsel .....	Cover .....			4200
6	1	-	-	-	693461-6	Klädsel .....	Cover .....			4210
		1	-	-	693465-7	Klädsel .....	Cover .....			4220
7	1	-	-	-	693462-4	Klädsel, V .....	Cover, L .....			4230
		1	-	-	693466-5	Klädsel, V .....	Cover, L .....			4240
8	1	-	-	-	693463-2	Klädsel, H .....	Cover, R .....			4250
		1	-	-	693467-3	Klädsel, H .....	Cover, R .....			4260
9	1	-	-	-	693464-0	Klädsel .....	Cover .....			4270
		1	-	-	693468-1	Klädsel .....	Cover .....			4280
10	1	-	-	-	692511-9	Dörrpanel, V .....	Door panel, L .....			4290
		1	-	-	692526-7	Dörrpanel, V .....	Door panel, L .....			4300
		1	-	-	692512-7	Dörrpanel, H .....	Door panel, R .....			4310
		1	-	-	692527-5	Dörrpanel, H .....	Door panel, R .....			4320
11	2	2	-	-	677003-6	•Bussning .....	•Bushing .....	3		4330
12	2	2	-	-	678198-3	•List .....	•Moulding .....			4340
13	10	10	-	-	678201-5	•Clips .....	•Clip .....	2		4350
14	8	8	-	-	942188-4	•Clips .....	•Clip .....	2		4360
15	2	2	-	-	680652-5	•Prydnadslis .....	•Trim moulding .....			4370
16	6	6	-	-	680730-9	•Clips .....	•Clip .....	2		4380
17	40	40	-	-	680097-3	Fäste .....	Anchorage .....	2		4390
18	2	2	-	-	678096-9	Ram .....	Frame .....			4400
19	2	2	-	-	677950-8	Sarg .....	Frame .....			4410
20	4	4	-	-	955156-5	Skruv .....	Screw .....			4420
21	4	4	-	-	959057-1	Bricka .....	Washer .....	0		4430
22	1	-	-	-	692513-5	Dörrpanel, V .....	Door panel, L .....			4440
		1	-	-	692528-3	Dörrpanel, V .....	Door panel, L .....			4450
		1	-	-	692514-3	Dörrpanel, H .....	Door panel, R .....			4460
		1	-	-	692529-1	Dörrpanel, H .....	Door panel, R .....			4470
23	2	2	-	-	677003-6	•Bussning .....	•Bushing .....	3		4480
24	2	2	-	-	678199-1	•List .....	•Moulding .....			4490
25	12	12	-	-	678201-5	•Clips .....	•Clip .....	2		4500
26	10	10	-	-	942188-4	•Clips .....	•Clip .....	0		4510
27	32	32	-	-	680097-3	Fäste .....	Anchorage .....	2		4520
28	2	2	-	-	678096-9	Ram .....	Frame .....			4530
29	2	2	-	-	677950-8	Sarg .....	Frame .....			4540
30	4	4	-	-	955154-0	Skruv .....	Screw .....	0		4550
31	4	4	-	-	959057-1	Bricka .....	Washer .....	0		4560
32	1	1	-	-	681880-1	Panel, V .....	Panel, L .....			4570
		1	-	-	681881-9	Panel, H .....	Panel, R .....			4580
33	4	4	-	-	955127-6	Skruv .....	Screw .....	0		4590
34	3	3	-	-	960138-6	Bricka .....	Washer .....	0		4600



VOLVO  
KA 6586



Sida	Grupp	Innerklädsel	Upholstery	Illustration						
140	8	klädselkombination	upholstery combination	6586	1475					
Page	Group	904, 905.	904, 905.	1975-03						
Pos. Fig.	Antal/Quantity				Detalj nr Part No	Benämning	Description	Sats Kit	Anmärkning Notes	
	904	905								
35	1	1	-	-	1204824-5	Panel, V .....	Panel, L .....		(680323) SBMR	5010
	1	1	-	-	681615-1	Panel, V .....	Panel, L .....		SBUR	5020
	1	1	-	-	1204824-5	Panel, H .....	Panel, R .....		(680324) SBMR	5030
	1	1	-	-	681616-9	Panel, H .....	Panel, R .....		SBUR	5040
36	1	-	-	-	692515-0	Panel, V .....	Panel, L .....			5050
	-	1	-	-	692530-9	Panel, V .....	Panel, L .....			5060
	1	-	-	-	692516-8	Panel, H .....	Panel, R .....			5070
	-	1	-	-	692531-7	Panel, H .....	Panel, R .....			5080
37	1	1	-	-	692691-9	Panel, V .....	Panel, L .....			5090
	1	1	-	-	692692-7	Panel, H .....	Panel, R .....			5100
38	8	8	-	-	680097-3	Fäste .....	Anchorage .....	2		5110
39	1	1	-	-	680327-4	Panel .....	Panel .....	4		5120
40	1	-	-	-	693991-2	Matta .....	Mat .....		(680275)	5130
	-	1	-	-	680276-3	Matta .....	Mat .....	4		5140
41	7	7	-	-	683258-8	Fäste .....	Anchorage .....	2	(680097)	5150
42	1	1	-	-	692818-8	Stoppning, V .....	Upholstery, L .....			5160
	1	1	-	-	692819-6	Stoppning, H .....	Upholstery, R .....			5170
43	5200	5200	-	-	678238-7	Kantskyddslist .....	Edge moulding .....	3	2 X 2600 CH - 30657	5180
	1	1	-	-	687701-3	Tätninglist, V .....	Seal moulding, L .....	3	CH 30658 -	5190
	1	1	-	-	687702-1	Tätninglist, H .....	Seal moulding, R .....	3	CH 30658 -	5200
44	5200	5200	-	-	678238-7	Kantskyddslist .....	Edge moulding .....	3	2 X 2600	5210
45	1	1	-	-	691865-0	Innertak .....	Head lining .....	3	UTL	5220
	1	1	-	-	692702-4	Innertak .....	Head lining .....	3	MTL	5230
	ERF	ERF	-	-	99755-1	•Trikläplast .....	•Plastic-coated fabric, .....		17) METERVARA	5240
						elastic				5250
46	1	1	-	-	692067-2	Stoppning .....	Upholstery .....		UTL	5260
47	6	6	-	-	666629-1	Plugg .....	Plug .....		UTL	5270
48	1	1	-	-	692081-3	Stoppning .....	Upholstery .....			5280
49	5	5	-	-	678274-2	Clips .....	Clip .....	3		5290
50	1	1	-	-	692397-3	Stoppning, V .....	Upholstery, L .....		CH - 42909	5300
	1	1	-	-	685542-3	Stoppning, V .....	Upholstery, L .....		CH 42910 -	5310
	1	1	-	-	685543-1	Stoppning, H .....	Upholstery, R .....		(692398)	5330
51	2	2	-	-	666629-1	Plugg .....	Plug .....		CH - 42909	5340
52	5	5	-	-	677517-5	Taksprygel .....	Roof bow .....		UTL	5350
	1	1	-	-	677517-5	Taksprygel .....	Roof bow .....		MTL	5360
53	1	1	-	-	681569-0	Taksprygel .....	Roof bow .....		MTL	5370
54	2	2	-	-	955126-8	Skruv .....	Screw .....	0	MTL	5380
55	2	-	-	-	692382-5	Klädsel .....	Cover .....		SPEC UTF 5357	5390
	-	2	-	-	692383-3	Klädsel .....	Cover .....		SPEC UTF 5358	5400

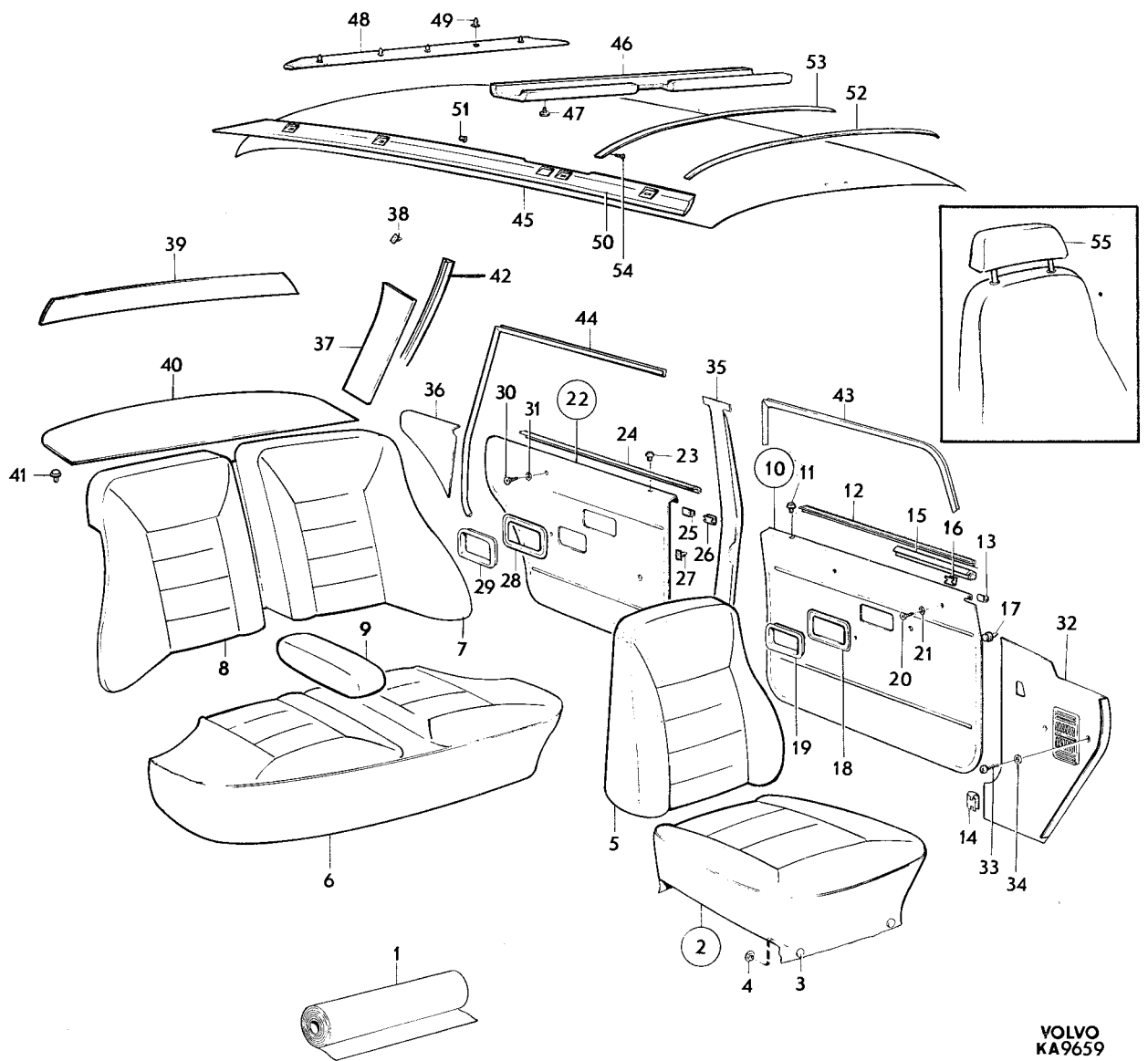
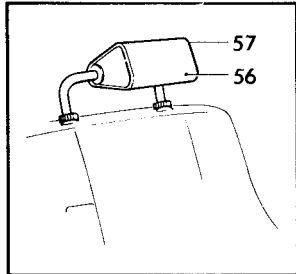


**VOLVO**  
**KA 6586**



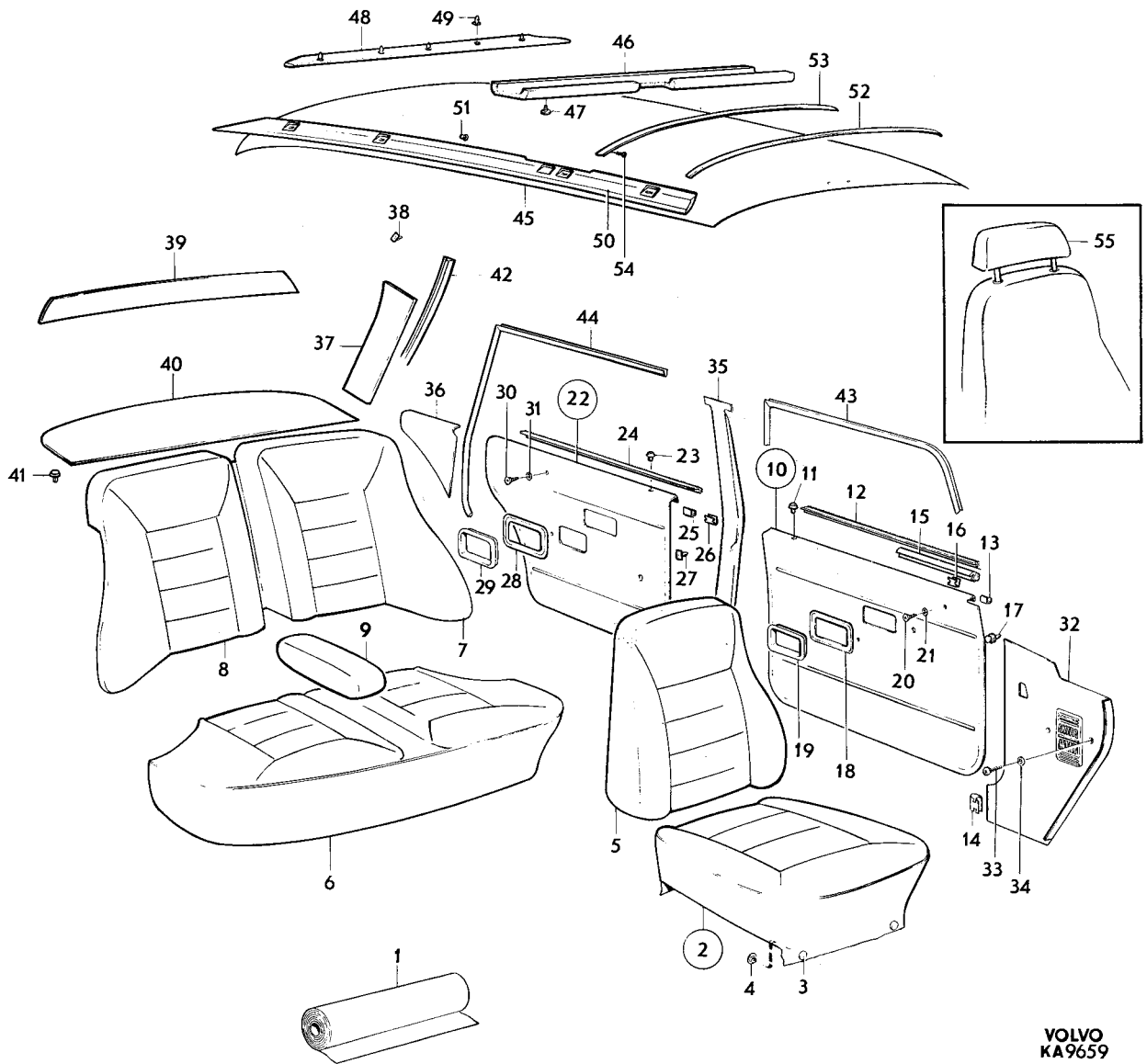
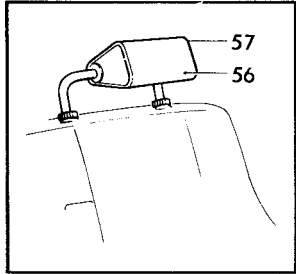
Sida	Grupp	Innerklädsel	Upholstery	Illustration							
142	8	klädselkombination	upholstery combination	9659	1550						
Page	Group	912-915	912-915	1975-12							
Pos. Fig.	Antal/Quantity				Detalj nr Part No	Benämning	Description	Sats Kit	Anmärkning Notes		
	912	913	914	915							
1	ERF	-	-	-	99964-9	Läder, grått .....	Leather, grey .....	8	17)	1010	
	ERF	-	-	-		Vävplast, grå .....	Plastic-coated fabric, .....			1020	
	-	-	-	-		Produktskylten .....	Designation plate .....			1030	
	-	-	-	-	stämplad 912-685	stamped 912-685	1040				
	-	ERF	-	-	99883-1	Läder, mellanblått .....	Leather, blue .....	8	17)	1060	
	-	ERF	-	-		Vävplast, mellanblå .....	Plastic-coated fabric, .....			1070	
	-	-	-	-		Produktskylten .....	Designation plate .....			1080	
	-	-	-	-	stämplad 913-686	stamped 913-686	1090				
	-	-	ERF	-	99949-0	Läder, svart .....	Leather, black .....	8	17)	1100	
	-	-	ERF	-		Vävplast, svart .....	Plastic-coated fabric, .....			1110	
	-	-	-	-		Produktskylten .....	Designation plate .....			1130	
	-	-	-	-	stämplad 914-687	stamped 914-687	1140				
	-	-	-	ERF	99886-4	Läder, vinrött .....	Leather, maroon .....	8	17)	1160	
	-	-	-	ERF		Vävplast, vinröd .....	Plastic-coated fabric, .....			1170	
	-	-	-	-		Produktskylten .....	Designation plate .....			1190	
-	-	-	-	stämplad 915-688	stamped 915-688	1200					
2	2	-	-	-	693579-5	Klädsel .....	Cover .....	(693583)	1220		
	-	2	-	-	693581-1	Klädsel .....	Cover .....		1230		
	-	-	2	-	694750-1	Klädsel .....	Cover .....		1240		
	-	-	-	2	693585-2	Klädsel .....	Cover .....		1250		
	3	12	12	12	94944-6	•Knapp .....	•Button .....		1260		
	4	12	12	12	94945-3	•Hållare .....	•Retainer .....		1270		
	5	2	-	-	-	693580-3	Klädsel .....		Cover .....	1280	
		-	2	-	-	693582-9	Klädsel .....		Cover .....	1290	
		-	-	2	-	694751-9	Klädsel .....		Cover .....	1300	
	-	-	-	2	693586-0	Klädsel .....	Cover .....		1310		
	6	1	-	-	-	693595-1	Klädsel .....		Cover .....	(693584)	1320
		1	-	-	-	695282-4	Klädsel .....		Cover .....		1330
		-	1	-	-	693598-5	Klädsel .....		Cover .....		1340
		-	1	-	-	695279-0	Klädsel .....		Cover .....		1350
		-	-	1	-	693601-7	Klädsel .....		Cover .....		1360
-		-	-	1	695280-8	Klädsel .....	Cover .....	1370			
-		-	-	1	693604-1	Klädsel .....	Cover .....	1380			
-		-	-	1	695281-6	Klädsel .....	Cover .....	1390			
7		1	-	-	-	693596-9	Klädsel, V .....	Cover, L .....	12)		1400
		-	1	-	-	693599-3	Klädsel, V .....	Cover, L .....			1410
		-	-	1	-	693602-5	Klädsel, V .....	Cover, L .....			1420
		-	-	-	1	693605-8	Klädsel, V .....	Cover, L .....			1430
8		1	-	-	-	693597-7	Klädsel, H .....	Cover, R .....	13)		1440
		-	1	-	-	693600-9	Klädsel, H .....	Cover, R .....			1450
		-	-	1	-	693603-3	Klädsel, H .....	Cover, R .....			1460
	-	-	-	1	693606-6	Klädsel, H .....	Cover, R .....	1470			

12. Ch -22322 excl 21571, 21600, 21601, 21632, 21633, 21635, 21644, 21646, 21653, 21655, 21658, 21659, 21662, 21664-21695, 21698-21709, 21711-21715, 21717-21730, 21732-21735, 21738, 21739, 21741-21744, 21746-21748, 21750, 21751, 21753-21775, 21777-21780, 21782, 21784-21786, 21788-21793, 21795-21798, 21802, 21804-21810, 21812, 21815-21827, 21829-21835, 21837-23854, 21951-21958, 21960-22030, 22033-22039, 22041-22059, 22061-22063, 22065-22094, 22096-22106, 22108-22110, 22112-22137, 22139-22147, 22149-22176, 22178-22222, 22224-22307, 22309-22321.
13. Ch 22323 incl 21571, 21600, 21601, 21632, 21633, 21635, 21644, 21646, 21653, 21655, 21658, 21659, 21662, 21664-21695, 21698-21709, 21711-21715, 21717-21730, 21732-21735, 21738, 21739, 21741-21744, 21746-21748, 21750, 21751, 21753-21775, 21777-21780, 21782, 21784-21786, 21788-21793, 21795-21798, 21802, 21804-21810, 21812, 21815-21827, 21829-21835, 21837-23854, 21951-21958, 21960-22030, 22033-22039, 22041-22059, 22061-22063, 22065-22094, 22096-22106, 22108-22110, 22112-22137, 22139-22147, 22149-22176, 22178-22222, 22224-22304, 22309-22321.
17. Enhet kvadrat meter. Metervarans bredd 130. Unit: Square metres. Width of material 130. Unité, en mètres carrés. Au mètre, de largeur 130. Einheit, Quadratmeter. Breit der Meterware 130. Unidad, en metros cuadrados. Por metro, ancho 130.





Sida	Grupp	Innerklädsel	Upholstery	Illustration						
144	8	klädselkombination	upholstery combination	9659	1550					
Page	Group	912-915	912-915	1975-12						
Pos. Fig.	Antal/Quantity				Detalj nr Part No	Benämning	Description	Sats Kit	Anmärkning Notes	
	912	913	914	915						
9	1	-	-	-	693627-2	Klädsel .....	Cover .....			1510
	-	1	-	-	693628-0	Klädsel .....	Cover .....			1520
	-	-	1	-	693629-8	Klädsel .....	Cover .....			1530
	-	-	-	1	693630-6	Klädsel .....	Cover .....			1540
10	1	-	-	-	693651-2	Dörrpanel, V .....	Door panel, L .....			1550
	-	1	-	-	693653-8	Dörrpanel, V .....	Door panel, L .....			1560
	-	-	1	-	693655-3	Dörrpanel, V .....	Door panel, L .....			1570
	-	-	-	1	693657-9	Dörrpanel, V .....	Door panel, L .....			1580
	1	-	-	-	693652-0	Dörrpanel, H .....	Door panel, R .....			2008
	-	1	-	-	693654-6	Dörrpanel, H .....	Door panel, R .....			2009
	-	-	1	-	693656-1	Dörrpanel, H .....	Door panel, R .....			2010
	-	-	-	1	693658-7	Dörrpanel, H .....	Door panel, R .....			2000
11	2	2	2	2	677003-6	•Bussning .....	•Bushing .....	3		2000
12	2	2	2	2	678198-3	•List .....	•Moulding .....			2040
13	10	10	10	10	678201-5	•Clips .....	•Clip .....	2	TID UTF	2000
	20	20	20	20	678201-5	•Clips .....	•Clip .....	2	SEN UTF	2000
14	8	8	8	8	942188-4	•Clips .....	•Clip .....	0	TID UTF	2070
15	1	1	1	1	684004-5	•Prydnadslis, V .....	•Trim moulding, L .....		TID UTF	2000
									ERS AV 1 ST 686781-6, 5 ST 678201-5	2082
	1	1	1	1	684005-2	•Prydnadslis, H .....	•Trim moulding, R .....		TID UTF	2000
	1	1	1	1	686781-6	•Tätningsslist, V .....	•Seal moulding, L .....		SEN UTF	2000
	1	1	1	1	686782-4	•Tätningsslist, H .....	•Seal moulding, R .....		SEN UTF	2110
16	6	6	6	6	680730-9	•Clips .....	•Clip .....	2	TID UTF	2120
17	40	40	40	40	680097-3	Fäste .....	Anchorage .....	2		2130
18	2	2	2	2	678096-9	Ram .....	Frame .....			2140
19	2	2	2	2	677950-8	Sarg .....	Frame .....			2150
20	4	4	4	4	955156-5	Skruv .....	Screw .....			2160
21	4	4	4	4	959057-1	Bricka .....	Washer .....	0		2170
22	1	-	-	-	693667-8	Dörrpanel, V .....	Door panel, L .....			2180
	-	1	-	-	693669-4	Dörrpanel, V .....	Door panel, L .....			2190
	-	-	1	-	693671-0	Dörrpanel, V .....	Door panel, L .....			2200
	-	-	-	1	693673-6	Dörrpanel, V .....	Door panel, L .....			2210
	1	-	-	-	693668-6	Dörrpanel, H .....	Door panel, R .....			2220
	-	1	-	-	693670-2	Dörrpanel, H .....	Door panel, R .....			2230
	-	-	1	-	693672-8	Dörrpanel, H .....	Door panel, R .....			2240
	-	-	-	1	693674-4	Dörrpanel, H .....	Door panel, R .....			2250
23	2	2	2	2	677003-6	•Bussning .....	•Bushing .....	3		2260
24	2	2	2	2	678199-1	•List .....	•Moulding .....			2000
25	12	12	12	12	678201-5	•Clips .....	•Clip .....	2	TID UTF	2000
	16	16	16	16	678201-5	•Clips .....	•Clip .....	2	SEN UTF	2290
26	10	10	10	10	942188-4	•Clips .....	•Clip .....	0	TID UTF	2000
27	32	32	32	32	680097-3	Fäste .....	Anchorage .....	2		2000
28	2	2	2	2	678096-9	Ram .....	Frame .....			2320
29	2	2	2	2	677950-8	Sarg .....	Frame .....			2000
30	4	4	4	4	955154-0	Skruv .....	Screw .....	0		2000
31	4	4	4	4	959057-1	Bricka .....	Washer .....	0		2350
32	1	1	1	1	681880-1	Panel, V .....	Panel, L .....			2000
	1	1	1	1	681881-9	Panel, H .....	Panel, R .....			2000
33	4	4	4	4	955127-6	Skruv .....	Screw .....	0		2380
34	3	3	3	3	960138-6	Bricka .....	Washer .....	0		2390
35	1	1	1	1	1204824-5	Panel, V .....	Panel, L .....		(680323) SBMR	2400
	1	1	1	1	681615-1	Panel, V .....	Panel, L .....		SBUR	2410
	1	1	1	1	1204825-2	Panel, H .....	Panel, R .....		(680324) SBMR	2420
	1	1	1	1	681616-9	Panel, H .....	Panel, R .....		SBUR	2430
36	1	-	-	-	693683-5	Panel, V .....	Panel, L .....			2440
	-	1	-	-	693685-0	Panel, V .....	Panel, L .....			2450
	-	-	1	-	693687-6	Panel, V .....	Panel, L .....			2460
	-	-	-	1	693689-2	Panel, V .....	Panel, L .....			2470
	1	-	-	-	693684-3	Panel, H .....	Panel, R .....			2480
	-	1	-	-	693686-8	Panel, H .....	Panel, R .....			2490
	-	-	1	-	693688-4	Panel, H .....	Panel, R .....			2500
	-	-	-	1	693690-0	Panel, H .....	Panel, R .....			2510

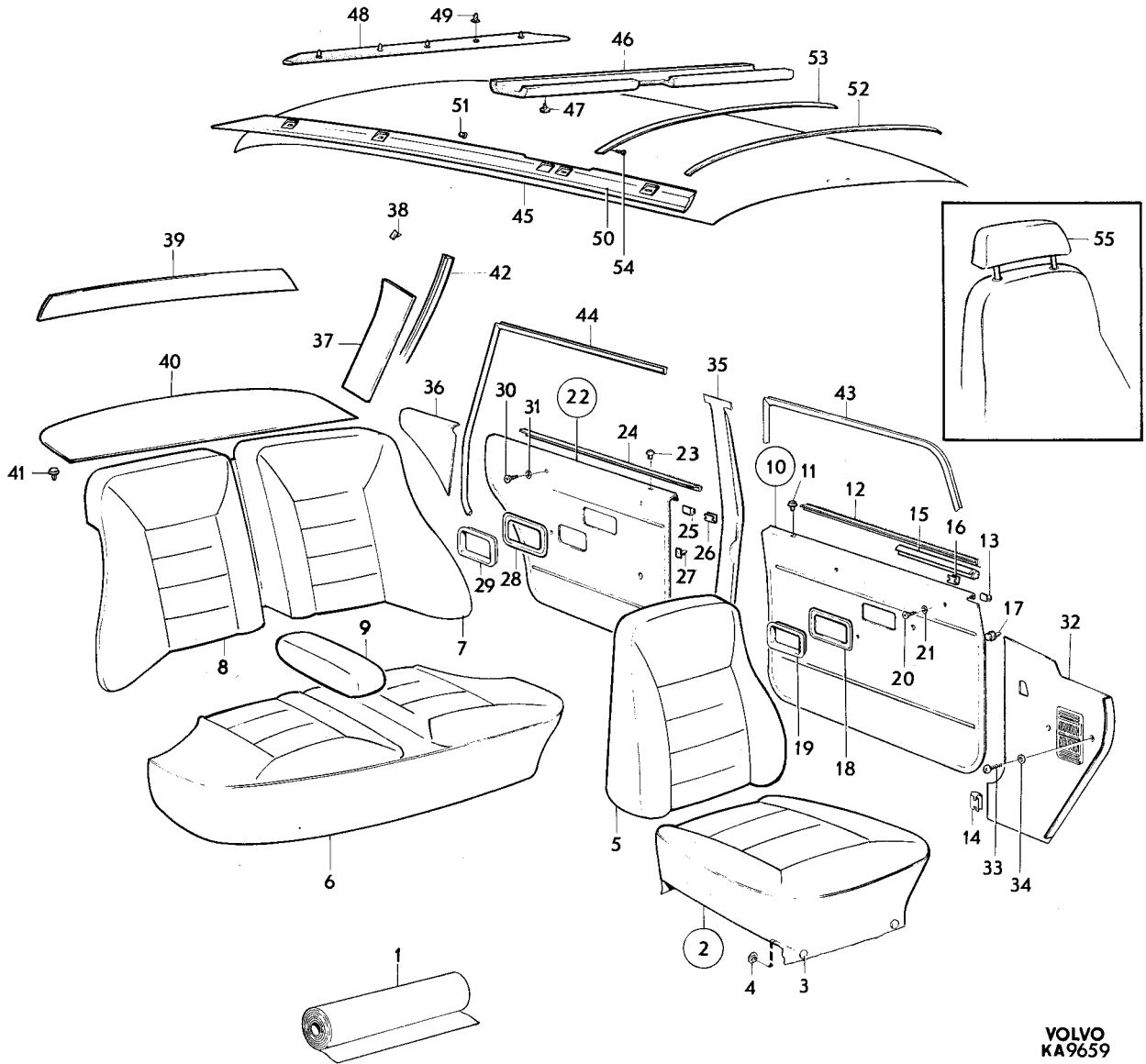
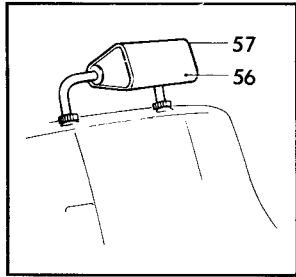


VOLVO  
KA9659



Sida	Grupp	Innerklädsel				Upholstery	Illustration	1950		
146	8	klädselkombination				upholstery combination	9659			
Page	Group	912-915				912-915	1975-12			
Pos. Fig.	Antal/Quantity				Detalj nr Part No	Benämning	Description	Sats Kit	Anmärkning Notes	
	912	913	914	915						
37	1	1	1	1	695005-9	Panel, V .....	Panel, L .....			2520
	1	1	1	1	695006-7	Panel, H .....	Panel, R .....			2530
38	8	8	8	8	680097-3	Fäste .....	Anchorage .....	2		2540
39	1	1	1	1	682968-3	Panel .....	Panel .....	4		2550
40	1	-	-	-	693991-2	Matta .....	Mat .....	4		2560
	-	1	-	-	693992-0	Matta .....	Mat .....	4		2570
	-	-	1	-	693994-6	Matta .....	Mat .....	8	(693993)	2580
	-	-	-	1	693994-6	Matta .....	Mat .....			2590
41	7	7	7	7	683258-8	Fäste .....	Anchorage .....	2		2610
42	1	1	1	1	692818-8	Stoppning, V .....	Upholstery, L .....			3020
	1	1	1	1	692819-6	Stoppning, H .....	Upholstery, R .....			3030
43	5200	5200	5200	5200	678238-7	Kantskyddslist .....	Edge moulding .....	3	2 X 2600 CH - 30657	3040
	1	1	1	1	687701-3	Tätningsslist, V .....	Seal moulding, L .....	3	CH 30658 -	3050
	1	1	1	1	687702-1	Tätningsslist, H .....	Seal moulding, R .....	3	CH 30658 -	3060
44	5200	5200	5200	5200	678238-7	Kantskyddslist .....	Edge moulding .....	3	2 X 2600	3070
45	1	1	1	1	691865-0	Innertak .....	Head lining .....	3	UTL	3080
	1	1	1	1	692702-4	Innertak .....	Head lining .....	3	MTL	3090
	ERF	ERF	ERF	ERF	99755-1	•Triakplast .....	•Plastic-coated fabric .....		17) METERVARA	3100
						elastic	elastic			3110
46	1	1	1	1	692067-2	Stoppning .....	Upholstery .....		UTL	3120
47	6	6	6	6	666629-1	Plugg .....	Plug .....		UTL	3130
48	1	1	1	1	692081-3	Stoppning .....	Upholstery .....			3140
49	5	5	5	5	678274-2	Clips .....	Clip .....	3		3150
50	1	1	1	1	692397-3	Stoppning, V .....	Upholstery, L .....		CH - 42909	3160
	1	1	1	1	685542-3	Stoppning, V .....	Upholstery, L .....		CH 42910 -	3170
	1	1	1	1	685543-1	Stoppning, H .....	Upholstery, R .....		(692398)	3190
51	2	2	2	2	666629-1	Plugg .....	Plug .....		CH - 42909	3200
52	5	5	5	5	677517-5	Taksprygel .....	Roof bow .....		UTL	3210
	1	1	1	1	677517-5	Taksprygel .....	Roof bow .....		MTL	3220
53	1	1	1	1	681569-0	Taksprygel .....	Roof bow .....		MTL	3230
54	2	2	2	2	955126-8	Skruv .....	Screw .....	0	MTL	3240
55	2	-	-	-	693699-1	Klädsel .....	Cover .....			3250
	-	2	-	-	693700-7	Klädsel .....	Cover .....			3260
	-	-	2	-	695165-1	Klädsel .....	Cover .....			3270
	-	-	-	2	693702-3	Klädsel .....	Cover .....			3280
56	2	2	2	2	282098-3	Nackstöd med svart .....	Head restraint with .....		(281439)	3290
	-	-	-	-		Klädsel .....	Black cover .....			3300
57	2	2	2	-		Klädsel .....	Cover .....	8		3310
	-	-	-	2	696610-5	Klädsel, vinröd .....	Cover, maroon .....		(694726)	3320

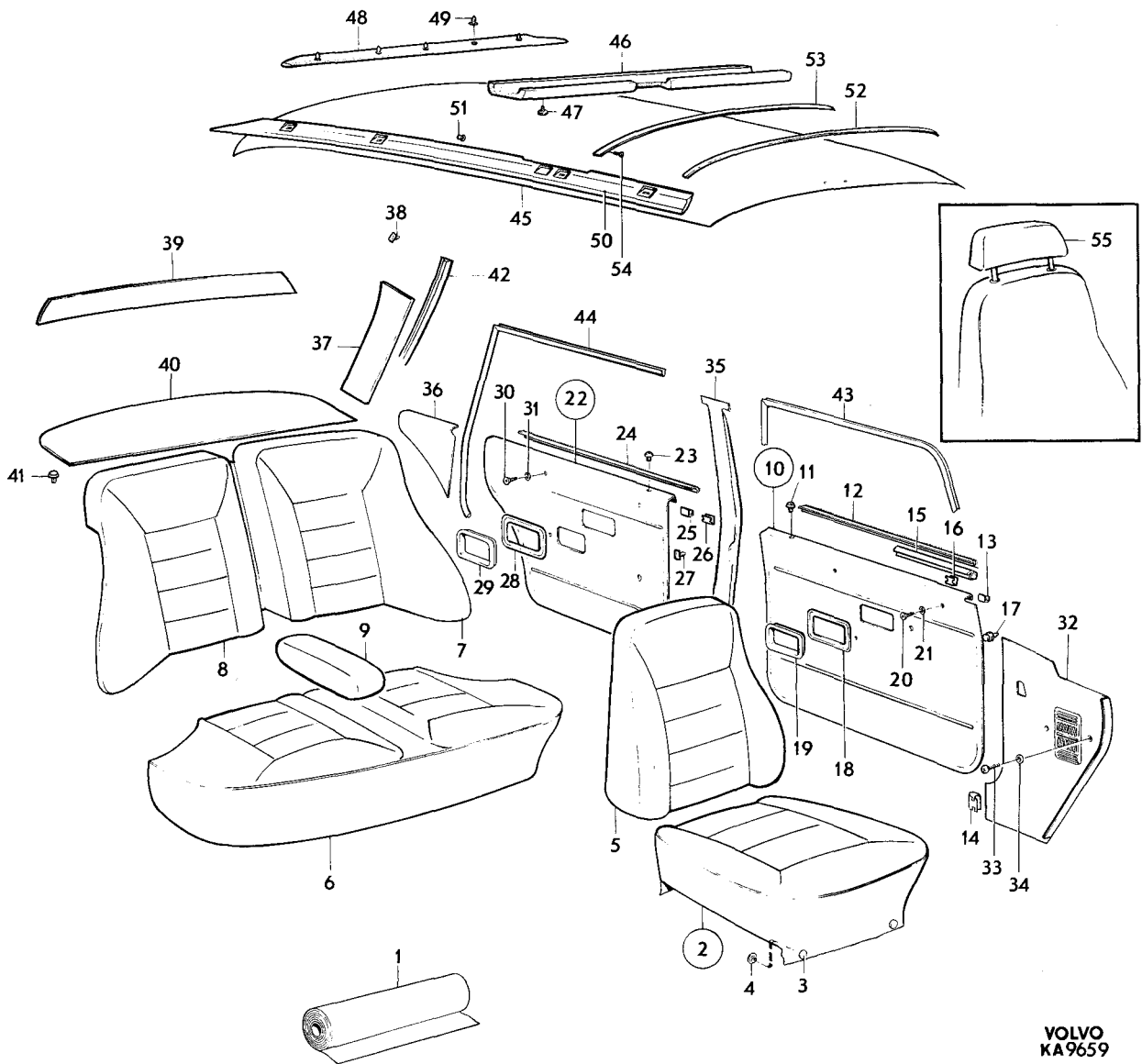
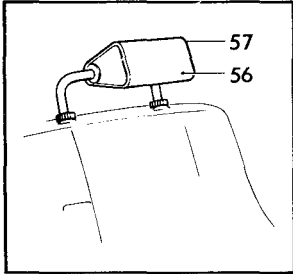
17. Enhet kvadrat meter. Metervarans bredd 130. Unit: Square metres. Width of material 130. Unité, en mètres carrés. Au mètre, de largeur 130. Einheit, Quadratmeter. Breit der Meterware 130. Unidad, en metros cuadrados. Por metro, ancho 130.





Sida 148		Grupp 8		Innerklädsel klädselkombination 916, 917, 922, 924		Upholstery upholstery combination 916, 917, 922, 924		Illustration 9659 1975-12		1600
Pos. Fig.	Antal/Quantity				Detalj nr Part No	Benämning	Description	Sats Kit	Anmärkning Notes	
	916	917	922	924						
1	ERF	-	-	-	99972-2	Vävplast .....	Plastic-coated fabric,.....	17)		1010
	ERF	-	-	-	99985-4	Tyg, grå .....	Material, grey .....	15)		1020
	-	-	-	-		Produktskylten .....	Designation plate .....			1030
	-	-	-	-		stämplad 916-689 .....	stamped 916-689 .....			1040
	-	ERF	-	-	99971-4	Vävplast .....	Plastic-coated fabric,.....	17)		1050
	-	ERF	-	-	99983-9	mellanblå .....	blue .....			1060
	-	-	-	-		Tyg .....	Material .....	15)		1070
	-	-	-	-		mellanblått .....	blue .....			1080
	-	-	-	-		Produktskylten .....	Designation plate .....			1090
	-	-	-	-		stämplad 917-690 .....	stamped 917-690 .....			1100
	-	-	ERF	-	99986-2	Tyg, vinrött .....	Material, maroon .....	15)		1110
	-	-	ERF	-	99886-4	Vävplast .....	Plastic-coated fabric,.....	17)		1140
	-	-	-	-		vinröd .....	maroon .....			1160
	-	-	-	-		Produktskylten .....	Designation plate .....			1170
	-	-	-	-		stämplad 922-695 .....	stamped 922-695 .....			1180
	-	-	-	ERF		Läder, beige .....	Leather, beige .....	8		1200
	-	-	-	ERF	99963-1	Vävplast, beige .....	Plastic-coated fabric,.....	17)		1220
	-	-	-	-		beige .....	beige .....			1230
	-	-	-	-		Produktskylten .....	Designation plate .....			1240
	-	-	-	-		stämplad 924-697 .....	stamped 924-697 .....			1250
2	2	-	-	-	693587-8	Klädsel .....	Cover .....			1260
	-	2	-	-	693589-4	Klädsel .....	Cover .....			1270
	-	-	2	-	693593-6	Klädsel .....	Cover .....			1280
	-	-	-	2	695126-3	Klädsel .....	Cover .....			1290
3	12	12	12	12	94944-6	•Knapp .....	•Button .....			1300
4	12	12	12	12	94945-3	•Hållare .....	•Retainer .....			1310
5	2	-	-	-	693588-6	Klädsel .....	Cover .....			1320
	-	2	-	-	693590-2	Klädsel .....	Cover .....			1330
	-	-	2	-	693594-4	Klädsel .....	Cover .....			1340
	-	-	-	2	695127-1	Klädsel .....	Cover .....			1350
6	1	-	-	-	693607-4	Klädsel .....	Cover .....	12)		1360
	1	-	-	-	695283-2	Klädsel .....	Cover .....	13)		1370
	-	1	-	-	693610-8	Klädsel .....	Cover .....	12)		1380
	-	1	-	-	695284-0	Klädsel .....	Cover .....	13)		1390
	-	-	1	-	693616-5	Klädsel .....	Cover .....	12)		1400
	-	-	1	-	695286-5	Klädsel .....	Cover .....	13)		1410
	-	-	-	1	695130-5	Klädsel .....	Cover .....	12)		1420
	-	-	-	1	695278-2	Klädsel .....	Cover .....	13)		1430
7	1	-	-	-	693608-2	Klädsel, V .....	Cover, L .....			1440
	-	1	-	-	693611-6	Klädsel, V .....	Cover, L .....			1450
	-	-	1	-	693617-3	Klädsel, V .....	Cover, L .....			1460
	-	-	-	1	695131-3	Klädsel, V .....	Cover, L .....			1470

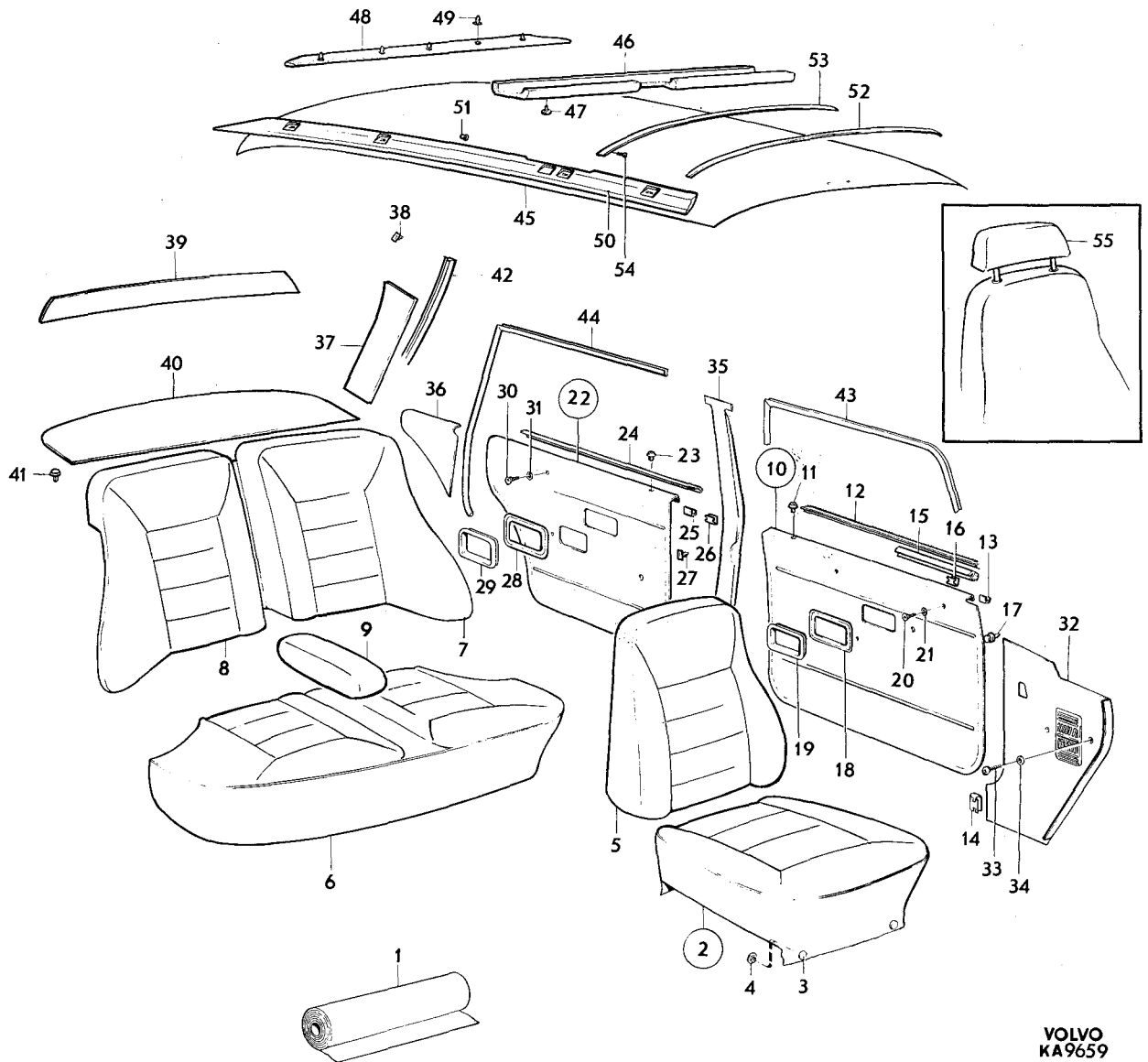
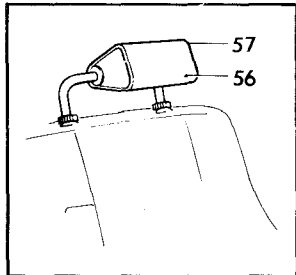
12. Ch -22322 excl 21571, 21600, 21601, 21632, 21633, 21635, 21644, 21646, 21653, 21655, 21658, 21659, 21662, 21664-21695, 21698-21709, 21711-21715, 21717-21730, 21732-21735, 21738, 21739, 21741-21744, 21746-21748, 21750, 21751, 21753-21775, 21777-21780, 21782, 21784-21786, 21788-21793, 21795-21798, 21802, 21804-21810, 21812, 21815-21827, 21829-21835, 21837-23854, 21951-21958, 21960-22030, 22033-22039, 22041-22059, 22061-22063, 22065-22094, 22096-22106, 22108-22110, 22112-22137, 22139-22147, 22149-22176, 22178-22222, 22224-22307, 22309-22321.
13. Ch 22323 incl 21571, 21600, 21601, 21632, 21633, 21635, 21644, 21646, 21653, 21655, 21658, 21659, 21662, 21664-21695, 21698-21709, 21711-21715, 21717-21730, 21732-21735, 21738, 21739, 21741-21744, 21746-21748, 21750, 21751, 21753-21775, 21777-21780, 21782, 21784-21786, 21788-21793, 21795-21798, 21802, 21804-21810, 21812, 21815-21827, 21829-21835, 21837-23854, 21951-21958, 21960-22030, 22033-22039, 22041-22059, 22061-22063, 22065-22094, 22096-22106, 22108-22110, 22112-22137, 22139-22147, 22149-22176, 22178-22222, 22224-22304, 22309-22321.
15. Enhet längdmeter. Metervarans bredd 115. Unit, linear metres. Width of material 115. Unité, en mètres. Au mètre, de largeur 150. Einheit, laufendes Meter. Breite der Meterware 115. Unidad, en metros. Por metro, ancho 115.
17. Enhet kvadrat meter. Metervarans bredd 130. Unit: Square metres. Width of material 130. Unité, en mètres carrés. Au mètre, de largeur 130. Einheit, Quadratmeter. Breit der Meterware 130. Unidad, en metros cuadrados. Por metro, ancho 130.



VOLVO  
KA9659

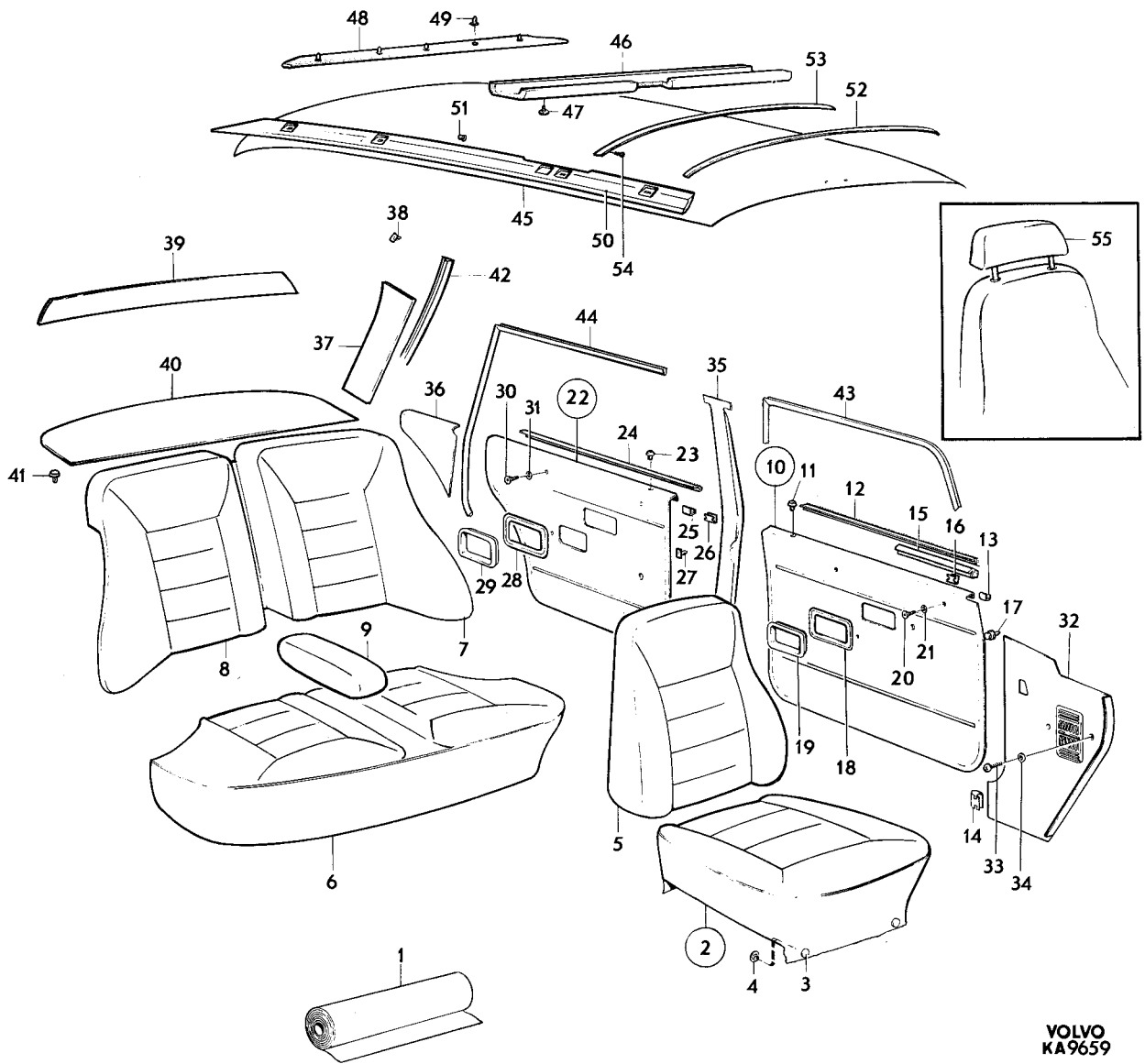
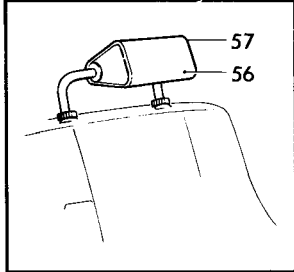


Sida	Grupp	Innerklädsel	Upholstery	Illustration	1600					
150	8	klädselkombination	upholstery combination	9659						
Page	Group	916, 917, 922, 924	916, 917, 922, 924	1975-12						
Pos. Fig.	Antal/Quantity				Detalj nr Part No	Benämning	Description	Sats Kit	Anmärkning Notes	
	916	917	922	924						
8	1	-	-	-	693609-0	Klädsel, H	Cover, R			1480
	-	1	-	-	693612-4	Klädsel, H	Cover, R			1490
	-	-	1	-	693618-1	Klädsel, H	Cover, R			1500
	-	-	-	1	695132-1	Klädsel, H	Cover, R			1510
9	1	-	-	-	693631-4	Klädsel	Cover			1520
	-	1	-	-	693632-2	Klädsel	Cover			1530
	-	-	1	-	693634-8	Klädsel	Cover			1540
	-	-	-	1	695138-8	Klädsel	Cover			1550
10	1	-	-	-	693659-5	Dörrpanel, V	Door panel, L			1560
	-	1	-	-		Dörrpanel, V	Door panel, L	8 (693661)		1570
	-	-	1	-	693665-2	Dörrpanel, V	Door panel, L			1580
	-	-	-	1	694830-1	Dörrpanel, V	Door panel, L			1590
	1	-	-	-	693660-3	Dörrpanel, H	Door panel, R			1600
	-	1	-	-		Dörrpanel, H	Door panel, R	8 (693662)		1610
	-	-	1	-	693665-2	Dörrpanel, H	Door panel, R			1620
	-	-	-	1	694831-9	Dörrpanel, H	Door panel, R			1630
11	2	2	2	2	677003-6	•Bussning	•Bushing	3		2040
12	2	2	2	2	678198-3	•List	•Moulding			2050
13	10	10	10	10	678201-5	•Clips	•Clip	2	TID UTF	2060
	20	20	20	20	678201-5	•Clips	•Clip	2	SEN UTF	2070
14	8	8	8	8	942188-4	•Clips	•Clip	0	TID UTF	2080
15	1	1	1	1	684004-5	•Prydnadslist, V	•Trim moulding, L		TID UTF	2090
									ERS AV 1 ST 686781 - 6	2091
									5 ST 678201 - 5	2092
	1	1	1	1	684005-2	•Prydnadslist, H	•Trim moulding, R		TID UTF	2100
	1	1	1	1	686781-6	•Tättningslist, V	•Seal moulding, L		SEN UTF	2110
	1	1	1	1	686782-4	•Tättningslist, H	•Seal moulding, R		SEN UTF	2120
16	6	6	6	6	680730-9	•Clips	•Clip	2	TID UTF	2130
17	40	40	40	40	680097-3	Fäste	Anchorage	2		2140
18	2	2	2	2	678096-9	Ram	Frame			2150
19	2	2	2	2	677950-8	Sarg	Frame			2160
20	4	4	4	4	955156-5	Skruv	Screw			2170
21	4	4	4	4	959057-1	Bricka	Washer	0		2180
22	1	-	-	-	693675-1	Dörrpanel, V	Door panel, L			2190
	-	1	-	-	693677-7	Dörrpanel, V	Door panel, L			2200
	-	-	1	-	693681-9	Dörrpanel, V	Door panel, L			2210
	-	-	-	1	694850-9	Dörrpanel, V	Door panel, L			2220
	1	-	-	-	693676-9	Dörrpanel, H	Door panel, R			2230
	-	1	-	-	693678-5	Dörrpanel, H	Door panel, R			2240
	-	-	1	-	693682-7	Dörrpanel, H	Door panel, R			2250
	-	-	-	1	694851-7	Dörrpanel, H	Door panel, R			2260
23	2	2	2	2	677003-6	•Bussning	•Bushing	3		2270
24	2	2	2	2	678199-1	•List	•Moulding			2280
25	12	12	12	12	678201-5	•Clips	•Clip	2	TID UTF	2290
	16	16	16	16	678201-5	•Clips	•Clip	2	SEN UTF	2300
26	10	10	10	10	942188-4	•Clips	•Clip	0	TID UTF	2310
27	32	32	32	32	680097-3	Fäste	Anchorage	2		2320
28	2	2	2	2	678096-9	Ram	Frame			2330
29	2	2	2	2	677950-8	Sarg	Frame			2340
30	4	4	4	4	955154-0	Skruv	Screw	0		2350
31	4	4	4	4	959057-1	Bricka	Washer	0		2360
32	1	1	1	1	681880-1	Panel, V	Panel, L			2370
	1	1	1	1	681881-9	Panel, H	Panel, R			2380
33	4	4	4	4	955127-6	Skruv	Screw	0		2390
34	3	3	3	3	960138-6	Bricka	Washer	0		2400
35	1	1	1	1	1204824-5	Panel, V	Panel, L		(680323) SBMR	2410
	1	1	1	1	681615-1	Panel, V	Panel, L		SBUR	2420
	1	1	1	1	1204825-2	Panel, H	Panel, R		(680324) SBMR	2430
	1	1	1	1	681616-9	Panel, H	Panel, R		SBUR	2440
36	1	-	-	-	693691-8	Panel, V	Panel, L			2450
	-	1	-	-	693693-4	Panel, V	Panel, L			2460
	-	-	1	-	693697-5	Panel, V	Panel, L			2470
	-	-	-	1	695152-9	Panel, V	Panel, L			2480





Sida	Grupp	Innerklädsel				Upholstery		Illustration		
152	8	klädselkombination				upholstery combination		9659	1600	
Page	Group	916, 917, 922, 924				916, 917, 922, 924		1975-12		
Pos. Fig.	Antal/Quantity				Detalj nr Part No	Benämning	Description	Sats Kit	Anmärkning Notes	
	916	917	922	924						
	1	-	-	-	693692-6	Panel, H .....	Panel, R .....			2490
	-	1	-	-	693694-2	Panel, H .....	Panel, R .....			2500
	-	-	1	-	693698-3	Panel, H .....	Panel, R .....			2510
	-	-	-	1	695153-7	Panel, H .....	Panel, R .....			2520
37	1	1	1	1	695005-9	Panel, V .....	Panel, L .....			2530
	1	1	1	1	695006-7	Panel, H .....	Panel, R .....			2540
38	8	8	8	8	680097-3	Fäste .....	Anchorage .....	2		2550
39	1	1	1	1	682968-3	Panel .....	Panel .....	4		2560
40	1	-	-	-	693991-2	Matta .....	Mat .....	4		3007
	-	1	-	-	693992-0	Matta .....	Mat .....	4		3008
	-	-	1	-	693994-6	Matta .....	Mat .....			3009
	-	-	-	1	680274-8	Matta .....	Mat .....	4		3020
41	7	7	7	7	683258-8	Fäste .....	Anchorage .....	2		3020
42	1	1	1	1	692818-8	Stoppning, V .....	Upholstery, L .....			3030
	1	1	1	1	692819-6	Stoppning, H .....	Upholstery, R .....			3050
43	5200	5200	5200	5200	678238-7	Kantskyddslist .....	Edge moulding .....	3	2 X 2600 CH - 30657	3050
	1	1	1	1	687701-3	Tätninglist, V .....	Seal moulding, L .....	3	CH 30658 -	3060
	1	1	1	1	687702-1	Tätninglist, H .....	Seal moulding, R .....	3	CH 30658 -	3060
44	5200	5200	5200	5200	678238-7	Kantskyddslist .....	Edge moulding .....	3	2 X 2600	3060
45	1	1	1	1	691865-0	Innertak .....	Head lining .....	3	UTL	3090
	1	1	1	1	692702-4	Innertak .....	Head lining .....	3	MTL	3090
	ERF	ERF	ERF	ERF	99755-1	•Trikläplast .....	•Plastic-coated fabric, elastic .....		17) METERVARA	3110
46	1	1	1	1	692067-2	Stoppning .....	Upholstery .....		UTL	3120
47	6	6	6	6	666629-1	Plugg .....	Plug .....		UTL	3140
48	1	1	1	1	692081-3	Stoppning .....	Upholstery .....			3150
49	5	5	5	5	678274-2	Clips .....	Clip .....	3		3160
50	1	1	1	1	692397-3	Stoppning, V .....	Upholstery, L .....		CH - 42909	3170
	1	1	1	1	685542-3	Stoppning, V .....	Upholstery, L .....		CH 42910 -	3180
	1	1	1	1	685543-1	Stoppning, H .....	Upholstery, R .....		(692398)	3200
51	2	2	2	2	666629-1	Plugg .....	Plug .....		CH - 42909	3210
52	5	5	5	5	677517-5	Taksprygel .....	Roof bow .....		UTL	3220
	1	1	1	1	677517-5	Taksprygel .....	Roof bow .....		MTL	3230
53	1	1	1	1	681569-0	Taksprygel .....	Roof bow .....		MTL	3240
54	2	2	2	2	955126-8	Skruv .....	Screw .....	0	MTL	3250
55	2	-	-	-	695166-9	Klädsel .....	Cover .....			3260
	-	2	-	-	695164-4	Klädsel .....	Cover .....			3270
	-	-	2	-	693702-3	Klädsel .....	Cover .....			3280
	-	-	-	2	695156-0	Klädsel .....	Cover .....			3290
x 56	2	2	2	2	282098-3	Nackstöd med svart klädsel .....	Head restraint with black cover .....		(281439)	3300
57	2	2	2	2		Cover .....	Cover .....	8		3310





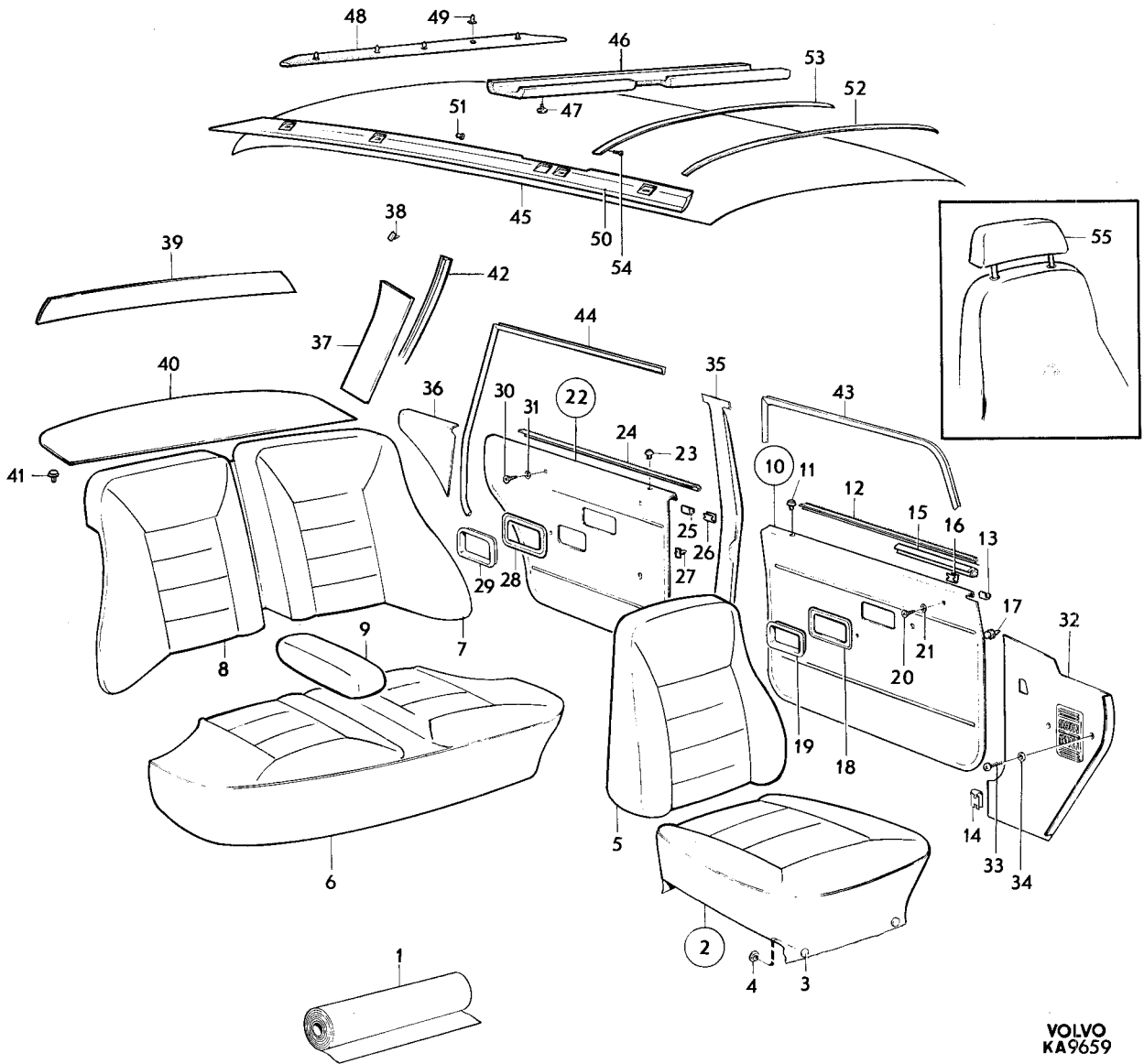
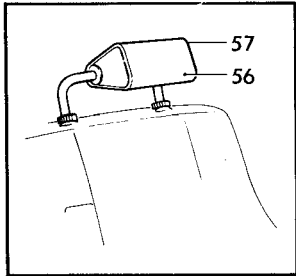
Sida	Grupp	Innerklädsel	Upholstery	Illustration	9659					
154	8	klädselkombination	upholstery combination	1975-12	1650					
Page	Group	925, 927, 928, 932	925, 927, 928, 932							
Pos. Fig.	Antal/Quantity				Detalj nr Part No	Benämning	Description	Sats Kit	Anmärkning Notes	
	925	927	928	932						
1	ERF	-	-	-	99982-1	Tyg, beige .....	Material, beige .....	15)		1010
	ERF	-	-	-	99963-1	Vävplast, beige .....	Plastic-coated fabric, beige .....	17)		1020
	-	-	-	-		Produktskylten .....	Designation plate .....			1030
	-	-	-	-		stämplad 925-698 .....	stamped 925-698 .....			1040
	-	-	-	-		.....	.....			1050
	-	ERF	-	-		Läder, svart .....	Leather, black .....	8		1060
	-	ERF	-	-	99949-0	Vävplast, svart .....	Plastic-coated fabric, black .....	17)		1070
	-	-	-	-		Produktskylten .....	Designation plate .....			1080
	-	-	-	-		stämplad 927-752 .....	stamped 927-752 .....			1090
	-	-	-	-		.....	.....			1100
	-	-	ERF	-		Läder, beige .....	Leather, beige .....	8		1110
	-	-	ERF	-	99963-1	Vävplast, beige .....	Plastic-coated fabric, beige .....	17)		1120
	-	-	-	-		Produktskylten .....	Designation plate .....			1130
	-	-	-	-		stämplad 928-753 .....	stamped 928-753 .....			1140
	-	-	-	-		.....	.....			1150
	-	-	-	ERF	99985-4	Tyg, grått .....	Material, grey .....	15)		1160
	-	-	-	ERF	99972-2	Vävplast, grå .....	Plastic-coated fabric, grey .....	17)		1170
	-	-	-	-		Produktskylten .....	Designation plate .....			1180
	-	-	-	-		stämplad 932-754 .....	stamped 932-754 .....			1190
2	2	-	-	-		Klädsel .....	Cover .....	8	(695128)	1200
	-	2	-	-	694750-1	Klädsel .....	Cover .....			1210
	-	-	2	-	694746-9	Klädsel .....	Cover .....			1220
	-	-	-	2	693587-8	Klädsel .....	Cover .....			1230
3	12	12	12	12	94944-6	•Knapp .....	•Button .....			1240
4	12	12	12	12	94945-3	•Hållare .....	•Retainer .....			1250
5	2	-	-	-	695129-7	Klädsel .....	Cover .....			1260
	-	2	-	-	694751-9	Klädsel .....	Cover .....			1270
	-	-	2	-	694747-7	Klädsel .....	Cover .....			1280
	-	-	-	2	693588-6	Klädsel .....	Cover .....			1290
6	1	-	-	-	695133-9	Klädsel .....	Cover .....	12)		1300
	1	-	-	-	695287-3	Klädsel .....	Cover .....	13)		1310
	-	1	-	-	694773-3	Klädsel .....	Cover .....			1320
	-	-	1	-	694767-5	Klädsel .....	Cover .....			1330
	-	-	-	1	695283-2	Klädsel .....	Cover .....			1340
7	1	-	-	-	695134-7	Klädsel, V .....	Cover, L .....			1350
	-	1	-	-	694774-1	Klädsel, V .....	Cover, L .....			1360
	-	-	1	-	694777-4	Klädsel, V .....	Cover, L .....			1370
	-	-	-	1	693608-2	Klädsel, V .....	Cover, L .....			1380
8	1	-	-	-	695135-4	Klädsel, H .....	Cover, R .....			1390
	-	1	-	-	694766-7	Klädsel, H .....	Cover, R .....			1400
	-	-	1	-	694769-1	Klädsel, H .....	Cover, R .....			1410
	-	-	-	1	693609-0	Klädsel, H .....	Cover, R .....			1420

12. Ch -22322 excl 21571, 21600, 21601, 21632, 21633, 21635, 21644, 21646, 21653, 21655, 21658, 21659, 21662, 21664-21695, 21698-21709, 21711-21715, 21717-21730, 21732-21735, 21738, 21739, 21741-21744, 21746-21748, 21750, 21751, 21753-21775, 21777-21780, 21782, 21784-21786, 21788-21793, 21795-21798, 21802, 21804-21810, 21812, 21815-21827, 21829-21835, 21837-23854, 21951-21958, 21960-22030, 22033-22039, 22041-22059, 22061-22063, 22065-22094, 22096-22106, 22108-22110, 22112-22137, 22139-22147, 22149-22176, 22178-22222, 22224-22307, 22309-22321.

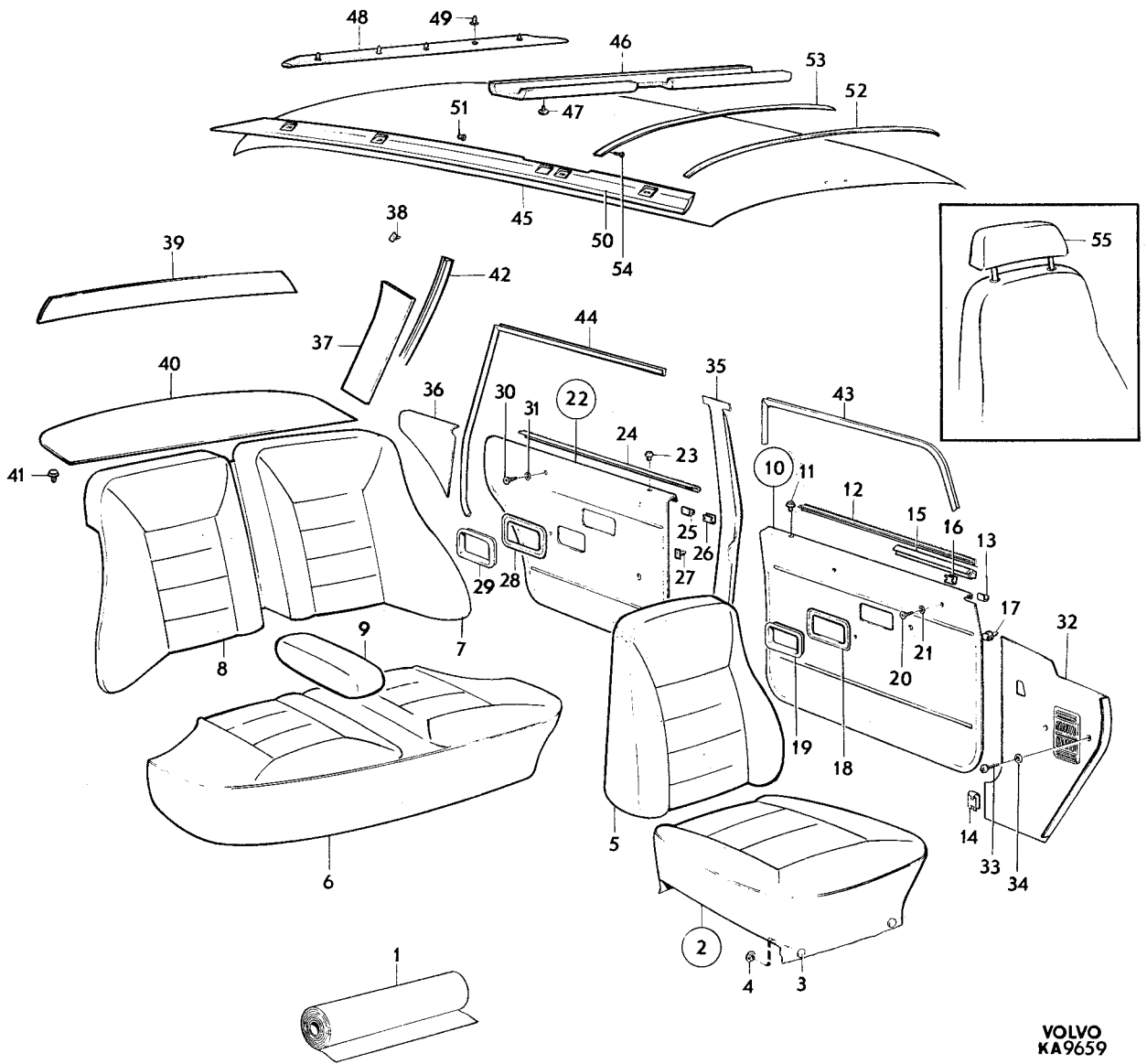
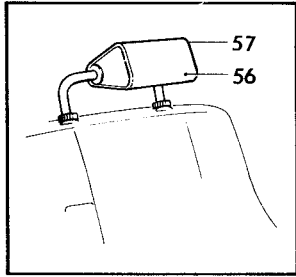
13. Ch 22323 incl 21571, 21600, 21601, 21632, 21633, 21635, 21644, 21646, 21653, 21655, 21658, 21659, 21662, 21664-21695, 21698-21709, 21711-21715, 21717-21730, 21732-21735, 21738, 21739, 21741-21744, 21746-21748, 21750, 21751, 21753-21775, 21777-21780, 21782, 21784-21786, 21788-21793, 21795-21798, 21802, 21804-21810, 21812, 21815-21827, 21829-21835, 21837-23854, 21951-21958, 21960-22030, 22033-22039, 22041-22059, 22061-22063, 22065-22094, 22096-22106, 22108-22110, 22112-22137, 22139-22147, 22149-22176, 22178-22222, 22224-22304, 22309-22321.

15. Enhet längdmeter. Metervarans bredd 115. Unit, linear metres. Width of material 115. Unité, en mètres. Au mètre, de largeur 150. Einheit, laufendes Meter. Breite der Meterware 115. Unidad, en metros. Por metro, ancho 115.

17. Enhet kvadrat meter. Metervarans bredd 130. Unit: Square metres. Width of material 130. Unité, en mètres carrés. Au mètre, de largeur 130. Einheit, Quadratmeter. Breit der Meterware 130. Unidad, en metros cuadrados. Por metro, ancho 130.



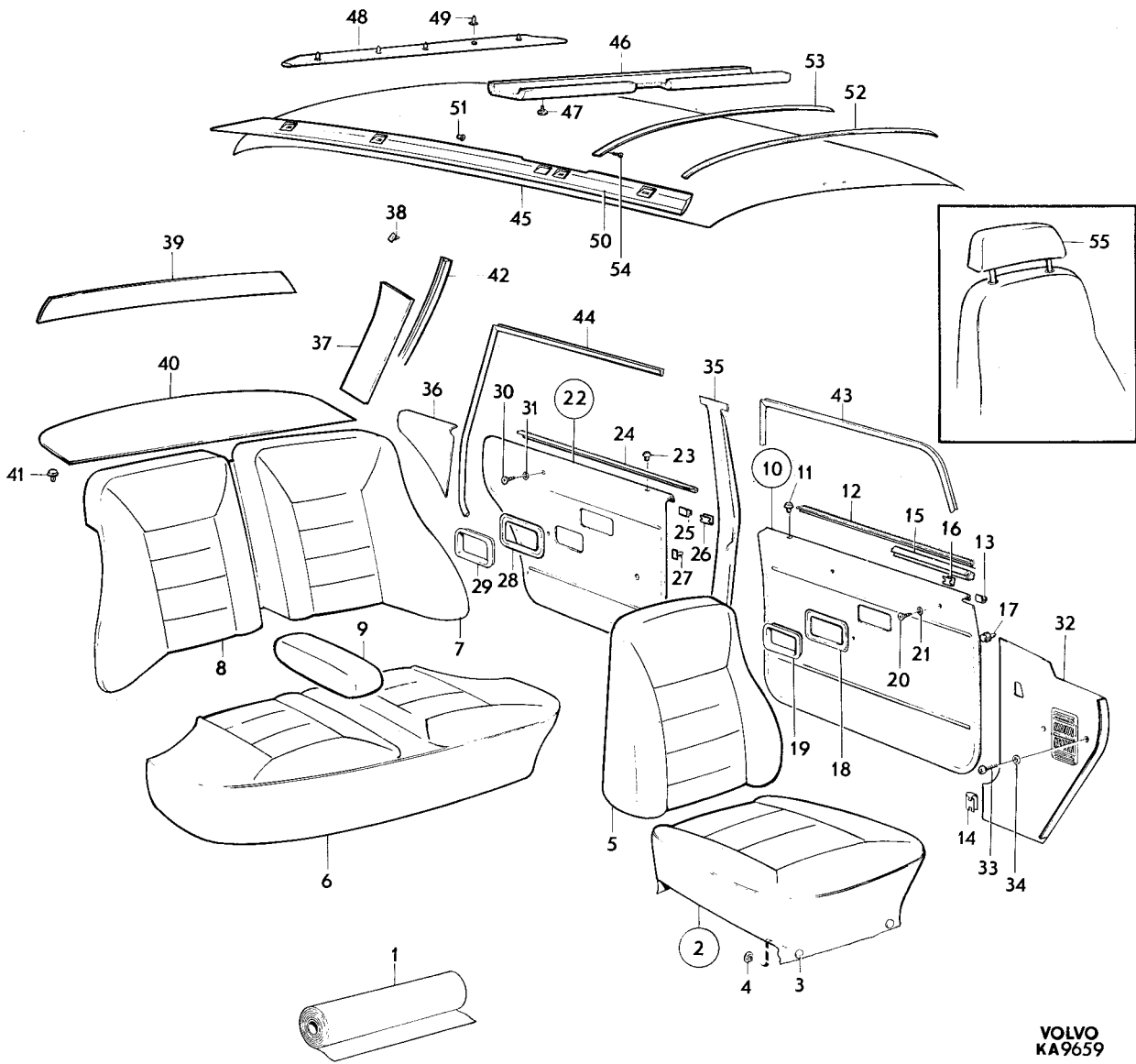
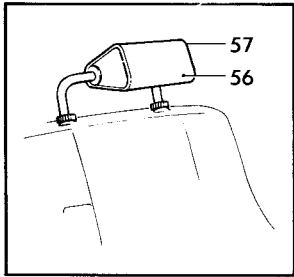
Sida	Grupp	Innerklädsel	Upholstery	Illustration						
156	8	klädselkombination	upholstery combination	9659	1650					
Page	Group	925, 927, 928, 932	925, 927, 928, 932	1975-12						
Pos. Fig.	Antal/Quantity				Detalj nr Part No	Benämning	Description	Sats Kit	Anmärkning Notes	
	925	927	928	932						
9	1	-	-	-	695139-6	Klädsel .....	Cover .....			1480
	-	1	-	-	694797-2	Klädsel .....	Cover .....			1490
	-	-	1	-	694795-6	Klädsel .....	Cover .....			1500
	-	-	-	1	693631-4	Klädsel .....	Cover .....			1510
10	1	-	-	-	695146-1	Dörrpanel, V .....	Door panel, L .....			2007
	-	1	-	-	694834-3	Dörrpanel, V .....	Door panel, L .....			2008
	-	-	1	-	694830-1	Dörrpanel, V .....	Door panel, L .....			2009
	-	-	-	1	693659-5	Dörrpanel, V .....	Door panel, L .....			2010
	1	-	-	-	695147-9	Dörrpanel, H .....	Door panel, R .....			2011
	-	1	-	-	694835-0	Dörrpanel, H .....	Door panel, R .....			2012
	-	-	1	-	694831-9	Dörrpanel, H .....	Door panel, R .....			2013
	-	-	-	1	693660-3	Dörrpanel, H .....	Door panel, R .....			2014
11	2	2	2	2	677003-6	•Bussning .....	•Bushing .....			2015
12	2	2	2	2	678198-3	•List .....	•Moulding .....			2016
13	10	-	-	-	678201-5	•Clips .....	•Clip .....	2	TID UTF	2017
	20	-	-	-	678201-5	•Clips .....	•Clip .....	2	SEN UTF	2018
	-	20	20	20	678201-5	•Clips .....	•Clip .....	2		2019
14	8	-	-	-	942188-4	•Clips .....	•Clip .....	0	TID UTF	2020
15	1	-	-	-	684004-5	•Prydnadslist, V .....	•Trim moulding, L .....		TID UTF	2021
	1	-	-	-	686781-6	•Tätninglist, V .....	•Seal moulding, L .....		ERS AV 1 ST 686781-6, 5 ST 678201-5	2061
	-	1	1	1	686781-6	•Tätninglist, V .....	•Seal moulding, L .....		SEN UTF	2062
	1	-	-	-	684005-2	•Prydnadslist, H .....	•Trim moulding, R .....		TID UTF	2080
	1	-	-	-	686782-4	•Tätninglist, H .....	•Seal moulding, R .....		SEN UTF	2090
	-	1	1	1	686782-4	•Tätninglist, H .....	•Seal moulding, R .....			2100
16	6	-	-	-	680730-9	•Clips .....	•Clip .....	2	TID UTF	2110
17	40	40	40	40	680097-3	Fäste .....	Anchorage .....	2		2120
18	2	2	2	2	678096-9	Ram .....	Frame .....	2		2130
19	2	2	2	2	677950-8	Sarg .....	Frame .....			2140
20	4	4	4	4	955156-5	Skruv .....	Screw .....	0		2150
21	4	4	4	4	959057-1	Bricka .....	Washer .....	0		2160
22	1	-	-	-	695150-3	Dörrpanel, V .....	Door panel, L .....			2170
	-	1	-	-	694854-1	Dörrpanel, V .....	Door panel, L .....			2180
	-	-	1	-	694850-9	Dörrpanel, V .....	Door panel, L .....			2190
	-	-	-	1	693675-1	Dörrpanel, V .....	Door panel, L .....			2200
	1	-	-	-	695151-1	Dörrpanel, H .....	Door panel, R .....			2210
	-	1	-	-	694855-8	Dörrpanel, H .....	Door panel, R .....			2220
	-	-	1	-	694851-7	Dörrpanel, H .....	Door panel, R .....			2230
	-	-	-	1	693676-9	Dörrpanel, H .....	Door panel, R .....			2240
23	2	2	2	2	677003-6	•Bussning .....	•Bushing .....	3		2250
24	2	2	2	2	678199-1	•List .....	•Moulding .....			2260
25	12	-	-	-	678201-5	•Clips .....	•Clip .....	2	TID UTF	2270
	16	-	-	-	678201-5	•Clips .....	•Clip .....	2	SEN UTF	2280
	-	16	16	16	678201-5	•Clips .....	•Clip .....	2		2290
26	10	-	-	-	942188-4	•Clips .....	•Clip .....	0	TID UTF	2300
27	32	32	32	32	680097-3	Fäste .....	Anchorage .....	2		2310
28	2	2	2	2	678096-9	Ram .....	Frame .....			2320
29	2	2	2	2	677950-8	Sarg .....	Frame .....			2330
30	4	4	4	4	955154-0	Skruv .....	Screw .....	0		2340
31	4	4	4	4	959057-1	Bricka .....	Washer .....	0		2350
32	1	1	1	1	681880-1	Panel, V .....	Panel, L .....			2360
	1	1	1	1	681881-9	Panel, H .....	Panel, R .....			2370
33	4	4	4	4	955127-6	Skruv .....	Screw .....	0		2380
34	3	3	3	3	960138-6	Bricka .....	Washer .....	0		2390
	-	6	6	6	944385-4	Clips .....	Clip .....	2		2400
35	1	1	1	1	1204824-5	Panel, V .....	Panel, L .....		SBMR (680323)	2410
	1	1	1	1	681615-1	Panel, V .....	Panel, L .....		SBUR	2420
	1	1	1	1	1204825-2	Panel, H .....	Panel, R .....		SBMR (680324)	2430
	1	1	1	1	681616-9	Panel, H .....	Panel, R .....		SBUR	2440
36	1	-	-	-	695154-5	Panel, V .....	Panel, L .....			2450
	-	1	-	-	694874-9	Panel, V .....	Panel, L .....			2460
	-	-	1	-	694870-7	Panel, V .....	Panel, L .....			2470
	-	-	-	-						2480



VOLVO  
KA9659



Sida 158		Grupp 8		Innerklädsel klädselkombination 925, 927, 928, 932		Upholstery upholstery combination 925, 927, 928, 932		Illustration 9659 1975-12		1650
Pos. Fig.	Antal/Quantity				Detalj nr Part No	Benämning	Description	Sats Kit	Anmärkning Notes	
	925	927	928	932						
	-	-	-	1	693691-8	Panel, V .....	Panel, L .....			2490
	1	-	-	-	695155-2	Panel, H .....	Panel, R .....			2500
	-	1	-	-	694875-6	Panel, H .....	Panel, R .....			2510
	-	-	1	-	694871-5	Panel, H .....	Panel, R .....			2520
	-	-	-	1	693692-6	Panel, H .....	Panel, R .....			2530
37	1	1	1	1	695005-9	Panel, V .....	Panel, L .....			3007
	1	1	1	1	695006-7	Panel, H .....	Panel, R .....			3008
38	8	8	8	8	680097-3	Fäste .....	Anchorage .....	2		3009
39	1	1	1	1	682968-3	Panel .....	Panel .....	4		3010
40	1	-	-	-	680274-8	Matta .....	Mat .....	4		3011
	-	1	1	-	694960-6	Matta .....	Mat .....	4	(697046)	3012
	-	-	-	1	694663-6	Matta .....	Mat .....	4	OMKR CH-50000	3020
	-	-	-	1	694663-6	Matta .....	Mat .....	4	OMKR CH 50000- (697051)	3021
41	7	7	7	7	683258-8	Fäste .....	Anchorage .....	2		3030
42	1	1	1	1	692818-8	Stoppning, V .....	Upholstery, L .....			3040
	1	1	1	1	692819-6	Stoppning, H .....	Upholstery, R .....			3050
43	5200	5200	5200	5200	678238-7	Kantskyddslist .....	Edge moulding .....	3	2 X 2600 CH-30657	3070
	1	1	1	1	687701-3	Tätninglist, V .....	Seal moulding, L .....	3	CH 30658-	3070
	1	1	1	1	687702-1	Tätninglist, H .....	Seal moulding, R .....	3	CH 30658-	3080
44	5200	5200	5200	5200	678238-7	Kantskyddslist .....	Edge moulding .....	3	2 X 2600	3080
45	1	1	1	1	691865-0	Innertak .....	Head lining .....	3	UTL	3100
	1	1	1	1	692702-4	Innertak .....	Head lining .....	3	MTL	3110
	ERF	ERF	ERF	ERF	99755-1	•Triakplast .....	•Plastic-coated fabric, elastic .....		17) METERVARA	3120
46	1	1	1	1	692067-2	Stoppning .....	Upholstery .....		UTL	3130
47	6	6	6	6	666629-1	Plugg .....	Plug .....		UTL	3140
48	1	1	1	1	692081-3	Stoppning .....	Upholstery .....			3150
49	5	5	5	5	678274-2	Clips .....	Clip .....	3		3160
50	1	1	1	1	692397-3	Stoppning, V .....	Upholstery, L .....		CH-42909	3170
	1	1	1	1	685542-3	Stoppning, V .....	Upholstery, L .....		CH 42910-	3180
	1	1	1	1	685543-1	Stoppning, H .....	Upholstery, R .....		(692398)	3190
51	2	2	2	2	666629-1	Plugg .....	Plug .....		CH-42909	3210
52	5	5	5	5	677517-5	Taksprygel .....	Roof bow .....		UTL	3220
	1	1	1	1	677517-5	Taksprygel .....	Roof bow .....		MTL	3230
53	1	1	1	1	681569-0	Taksprygel .....	Roof bow .....		MTL	3240
54	2	2	2	2	955126-8	Skruv .....	Screw .....	0	MTL	3250
55	2	-	-	-	695156-0	Klädsel .....	Cover .....			3260
	-	2	-	-	694891-3	Klädsel .....	Cover .....			3270
	-	-	2	-	694889-7	Klädsel .....	Cover .....			3280
	-	-	-	2	695166-9	Klädsel .....	Cover .....			3290
56	2	2	2	2	282098-3	Nackstöd med svart klädsel .....	Head restraint with black cover .....		(281439)	3300
57	2	2	-	-		Klädsel .....	Cover .....	8		3320
	-	-	2	-	694725-3	Klädsel, beige .....	Cover, beige .....			3330
	-	-	-	2	694728-7	Klädsel, grå .....	Cover, grey .....			3340



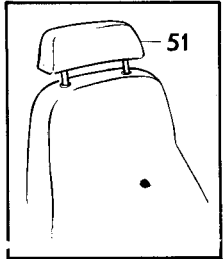
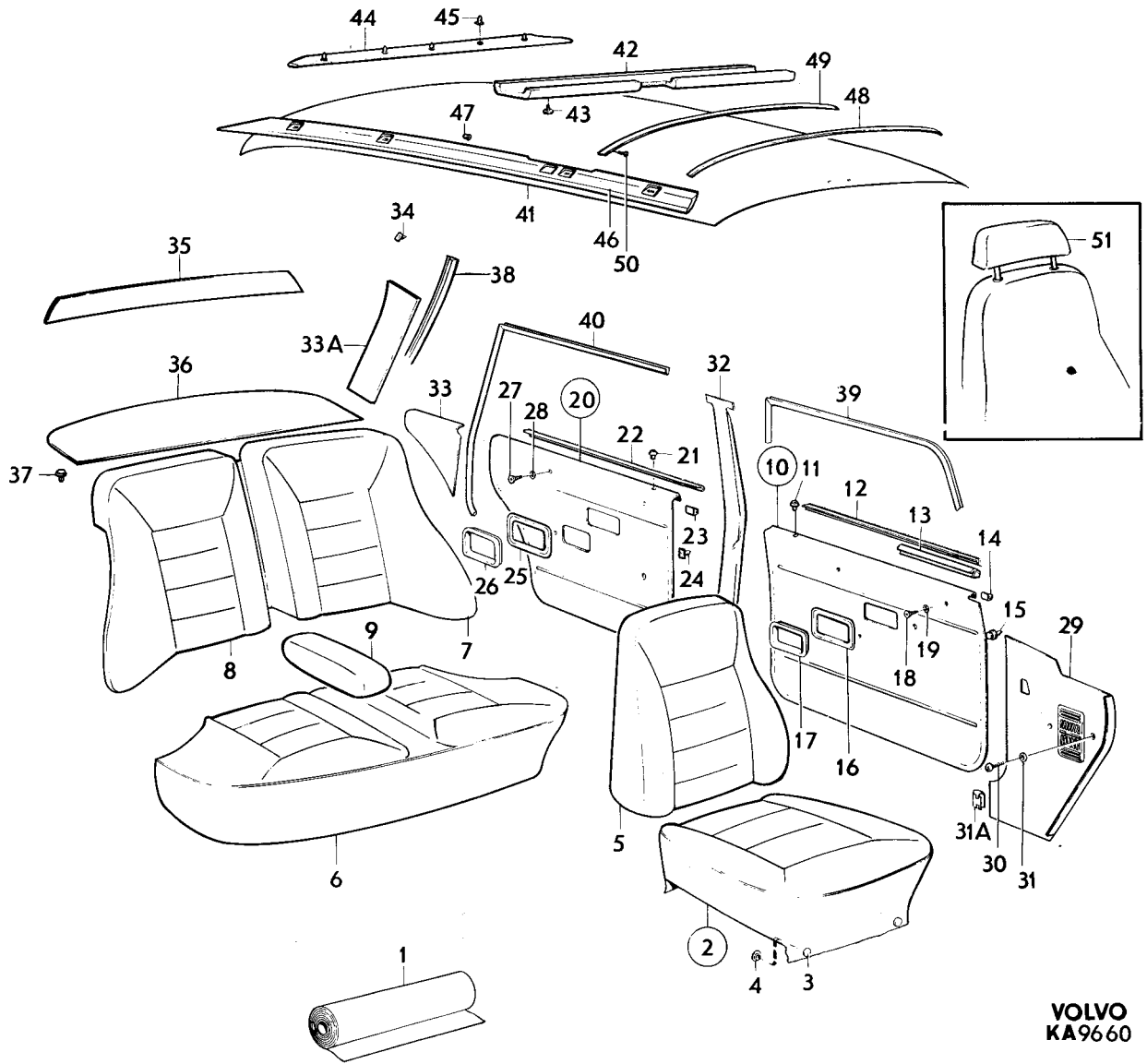
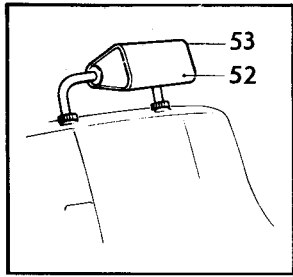
VOLVO  
KA9659



Sida Page		Grupp Group		Innerklädsel klädselkombination		Upholstery upholstery combination		Illustration 9660							
160		8		940-942, 968		940-942, 968		1975-12							
Pos. Fig.	Antal/Quantity				Detalj nr Part No	Benämning	Description	Sats Kit	Anmärkning Notes						
	940	941	942	968											
1	ERF	-	-	-	699076-6	Läder, guld-metallic .....	Leather, gold-metallic .....	8	17)						
	ERF	-	-	-		Vävplast, guld-metallic .....	Plastic-coated fabric, gold-metallic .....								
	-	-	-	-		Produktskylten .....	Designation plate .....								
	-	-	-	-		stämplad 940-756	stamped 940-756								
	-	ERF	-	-		699075-8	Läder, rött .....			Leather, red .....	8	17)			
	-	ERF	-	-			Vävplast, röd .....			Plastic-coated fabric, Red .....					
	-	-	-	-			Produktskylten .....			Designation plate .....					
	-	-	-	-			stämplad 941-757			stamped 941-757					
	-	-	ERF	-			699081-6			Tyg, kamelfärgat .....			Material, camel brown .....	15)	17)
	-	-	ERF	-			699077-4			Vävplast, kamelfärgad .....			Plastic-coated fabric, camel brown .....		
-	-	-	-	Produktskylten .....	Designation plate .....										
-	-	-	-	stämplad 942-758	stamped 942-758										
-	-	-	ERF	99883-1	Läder, ljusblått .....		Leather, light blue .....	8	17)						
-	-	-	ERF		Vävplast, mellanblå .....		Plastic-coated fabric, blue .....								
-	-	-	-		Produktskylten .....	Designation plate .....									
-	-	-	-		stämplad 968-823	stamped 968-823									
2	2	-	-		-	694752-7	Klädsel .....			Cover .....	17)	17)			
	-	2	-		-	694748-5	Klädsel .....			Cover .....					
	-	-	2		-	694760-0	Klädsel .....			Cover .....					
	-	-	-		2	693581-1	Klädsel .....			Cover .....					
	-	-	-		-	94944-6	•Knapp .....			•Button .....					
	-	-	-		-	94945-3	•Hållare .....			•Retainer .....					
	3	12	12	12	-	694753-5	Klädsel .....	Cover .....	17)	17)					
		12	12	12	-	694749-3	Klädsel .....	Cover .....							
		-	-	2	-	694346-8	Klädsel .....	Cover .....							
		-	-	-	2	693582-9	Klädsel .....	Cover .....							
-		1	-	-	694776-6	Klädsel .....	Cover .....								
-		1	-	-	694770-9	Klädsel .....	Cover .....								
-		-	1	-	694348-4	Klädsel .....	Cover .....								
-		-	-	1	695279-0	Klädsel .....	Cover .....								
-		1	-	-	694768-3	Klädsel .....	Cover .....								
-		-	1	-	694771-7	Klädsel .....	Cover .....								
4	12	12	12	-	694345-0	Klädsel .....	Cover .....	17)	17)						
	-	-	-	1	693599-3	Klädsel .....	Cover .....								
	-	1	-	-	694772-5	Klädsel .....	Cover .....								
	-	-	1	-	694775-8	Klädsel .....	Cover .....								
	-	-	1	-	694781-6	Klädsel .....	Cover .....								
	-	-	-	1	693600-9	Klädsel .....	Cover .....								
	-	1	-	-	694798-0	Klädsel .....	Cover .....								
	-	-	1	-	694796-4	Klädsel .....	Cover .....								
	-	-	-	1	694349-2	Klädsel .....	Cover .....								
	-	-	-	1	693628-0	Klädsel .....	Cover .....								
5	1	-	-	-	694838-4	Dörrpanel, V .....	Door panel, L .....	17)	17)						
	-	1	-	-	694832-7	Dörrpanel, V .....	Door panel, L .....								
	-	-	1	-	694836-8	Dörrpanel, V .....	Door panel, L .....								
	-	-	-	1	693653-8	Dörrpanel, V .....	Door panel, L .....								
	-	1	-	-	694839-2	Dörrpanel, H .....	Door panel, R .....								
	-	1	-	-	694833-5	Dörrpanel, H .....	Door panel, R .....								

15. Enhet längdmeter. Metervarans bredd 115. Unit, linear metres. Width of material 115. Unité, en mètres. Au mètre, de largeur 150. Einheit, laufendes Meter. Breite der Meterware 115. Unidad, en metros. Por metro, ancho 115.

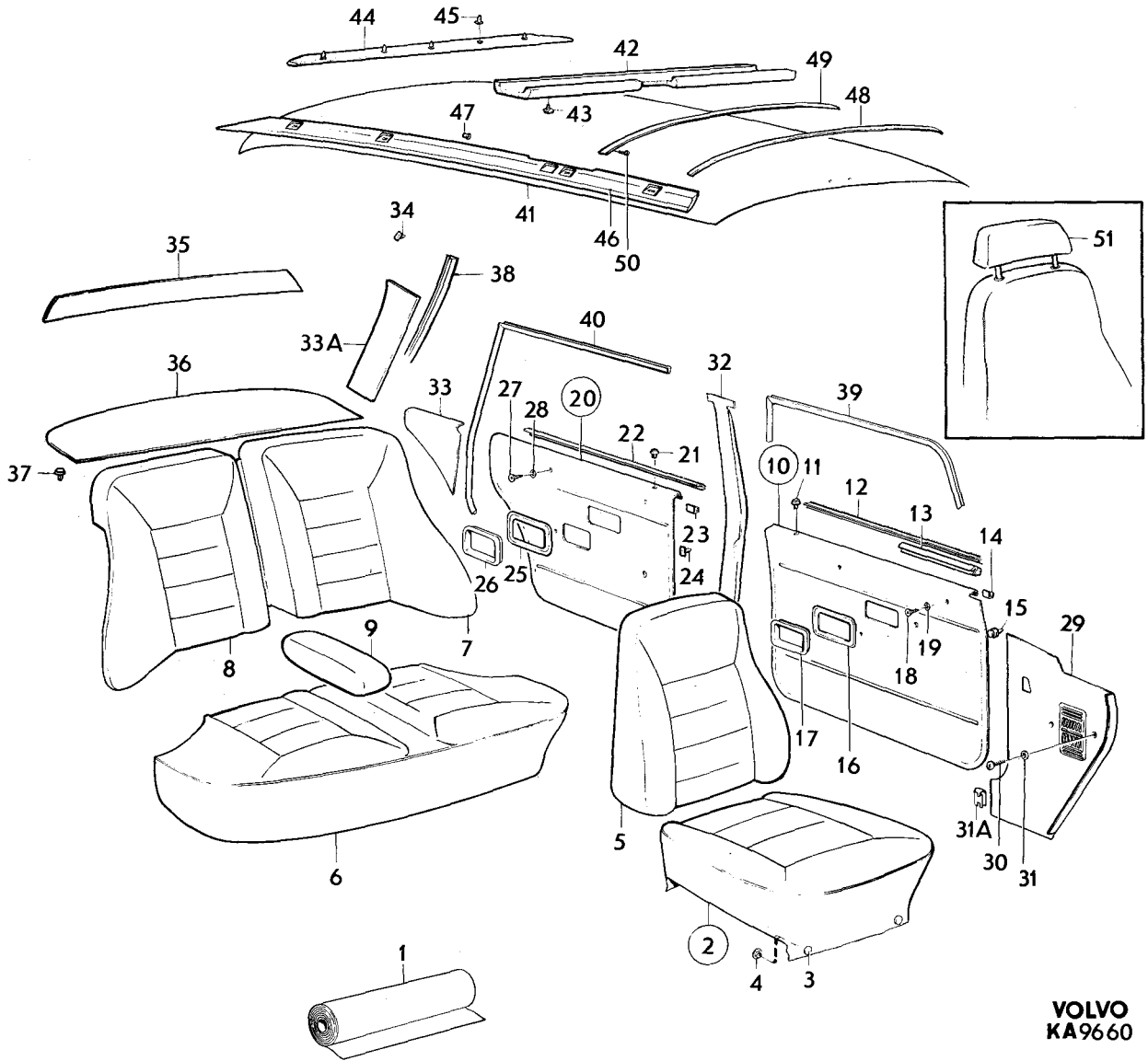
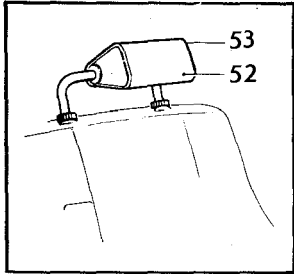
17. Enhet kvadrat meter. Metervarans bredd 130. Unit: Square metres. Width of material 130. Unité, en mètres carrés. Au mètre, de largeur 130. Einheit, Quadratmeter. Breit der Meterware 130. Unidad, en metros cuadrados. Por metro, ancho 130.



VOLVO  
KA9660



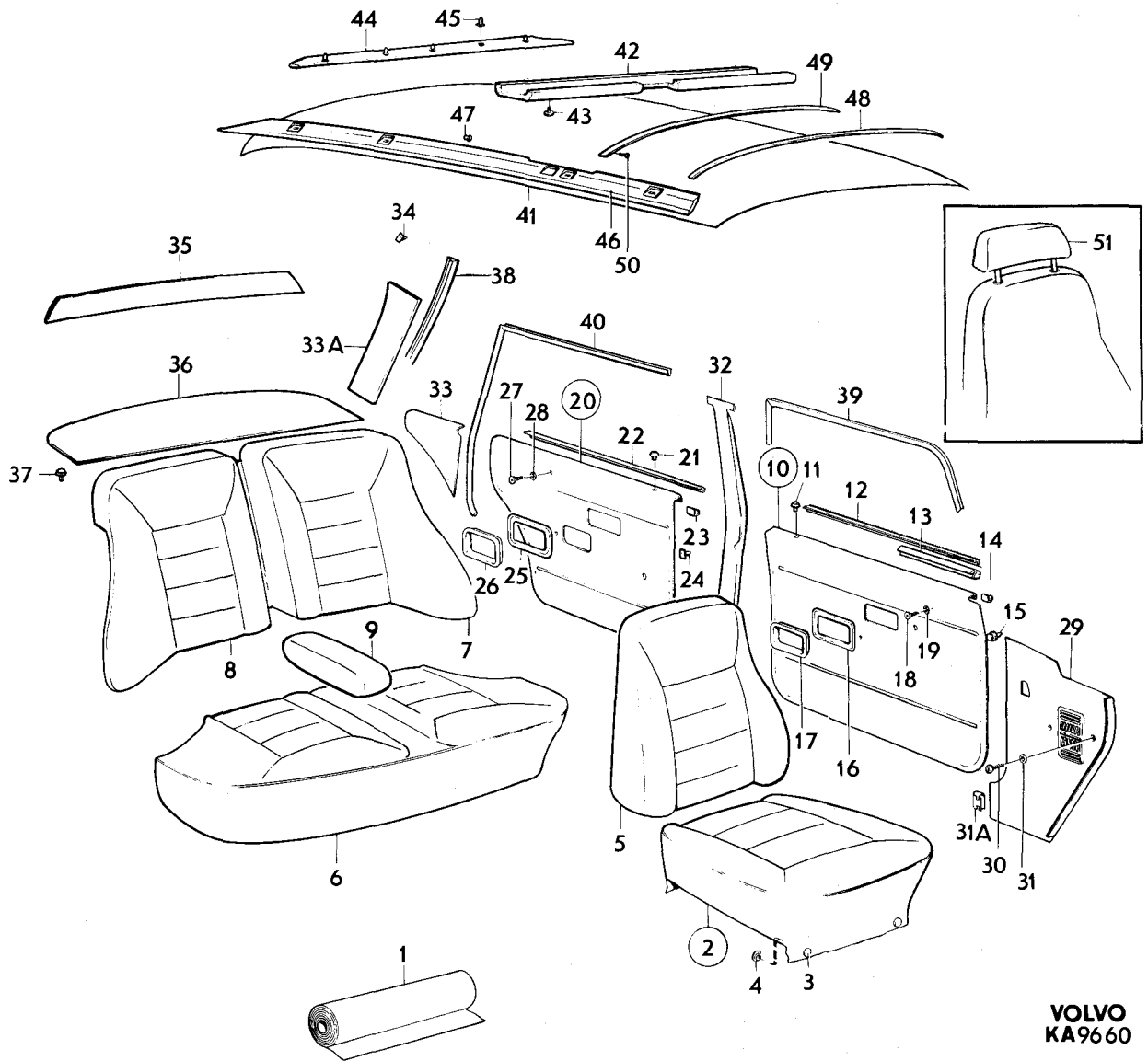
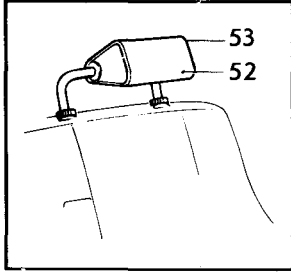
Sida	Grupp	Innerklädsel	Upholstery	Illustration	1700					
162	8	klädselkombination	upholstery combination	9660						
Page	Group	940-942, 968	940-942, 968	1975-12						
Pos. Fig.	Antal/Quantity				Detalj nr Part No	Benämning	Description	Sats Kit	Anmärkning Notes	
	940	941	942	968						
11	-	-	1	-	694837-6	Dörrpanel, H	Door panel, R			1580
12	-	-	-	1	693654-6	Dörrpanel, H	Door panel, R			1590
13	2	2	2	2	677003-6	•Bussning	•Bushing			1600
14	2	2	2	2	678198-3	•List	•Moulding			1610
15	1	1	1	1	686781-6	•List, V	•Moulding, L			1620
16	1	1	1	1	686782-4	•List, H	•Moulding, R			1630
17	20	20	20	20	678201-5	•Clips	•Clip	2		1640
18	32	32	32	32	680097-3	Fäste	Anchorage	2		2050
19	2	2	2	2	678096-9	Ram	Frame			2060
20	2	2	2	2	677950-8	Sarg	Frame			2070
21	4	4	4	4	955156-5	Skruv	Screw	0		2080
22	4	4	4	4	959057-1	Bricka	Washer	0		2090
23	-	-	-	-	694858-2	Dörrpanel, V	Door panel, L			2100
24	-	-	-	-	694852-5	Dörrpanel, V	Door panel, L			2110
25	-	-	-	-	694856-6	Dörrpanel, V	Door panel, L			2120
26	-	-	-	-	693669-4	Dörrpanel, V	Door panel, L			2130
27	1	-	-	-	694859-0	Dörrpanel, H	Door panel, R			2140
28	-	-	-	-	694853-3	Dörrpanel, H	Door panel, R			2150
29	-	-	-	-	694857-4	Dörrpanel, H	Door panel, R			2160
30	-	-	-	-	693670-2	Dörrpanel, H	Door panel, R			2170
31	2	2	2	2	677003-6	•Bussning	•Bushing	3		2180
32	2	2	2	2	678199-1	•List	•Moulding			2190
33	16	16	16	16	678201-5	•Clips	•Clip	2		2200
34	32	32	32	32	680097-3	Fäste	Anchorage	2		2210
35	2	2	2	2	678096-9	Ram	Frame			2220
36	2	2	2	2	677950-8	Sarg	Frame			2230
37	4	4	4	4	955154-0	Skruv	Screw	0		2240
38	4	4	4	4	959057-1	Bricka	Washer	0		2250
39	1	1	1	1	681880-1	Panel, V	Panel, L			2260
40	1	1	1	1	681881-9	Panel, H	Panel, R			2270
41	4	4	4	4	955127-6	Skruv	Screw	0		2280
42	3	3	3	3	960138-6	Bricka	Washer	0		2290
43	6	6	6	6	944385-4	Clips	Clip	2		2300
44	1	1	1	1	1204824-5	Panel, V	Panel, L		(680323) SBMR	2310
45	1	1	1	1	681615-1	Panel, V	Panel, L		SBUR	2320
46	1	1	1	1	1204825-2	Panel, H	Panel, R		(680324) SBMR	2330
47	1	1	1	1	681616-9	Panel, H	Panel, R		SBUR	2340
48	1	-	-	-	694878-0	Panel, V	Panel, L			2350
49	-	-	-	-	694872-3	Panel, V	Panel, L			2360
50	-	-	-	-	694876-4	Panel, V	Panel, L			2370
51	-	-	-	-	693685-0	Panel, V	Panel, L			2380
52	1	-	-	-	694879-8	Panel, H	Panel, R			2390
53	-	-	-	-	694873-1	Panel, H	Panel, R			2400
54	-	-	-	-	694877-2	Panel, H	Panel, R			2410
55	-	-	-	-	693686-8	Panel, H	Panel, R			2420
56	1	1	1	1	695005-9	Panel, V	Panel, L			2430
57	1	1	1	1	695006-7	Panel, H	Panel, R			2440
58	8	8	8	8	680097-3	Fäste	Anchorage	2		2450
59	1	1	1	1	682968-3	Panel	Panel	4		2460
60	1	-	-	-	694960-6	Matta	Mat		(697046)	2480
61	-	-	-	-	694961-4	Matta	Mat	4	(697048)	2490
62	-	-	-	-	694663-6	Matta	Mat	4	(697051)	2510
63	7	7	7	7	683258-8	Fäste	Anchorage	2		2520
64	1	1	1	1	692818-8	Stoppning, V	Upholstery, L			2530
65	1	1	1	1	692819-6	Stoppning, H	Upholstery, R			2540
66	5200	5200	5200	5200	678238-7	Kantskyddslist	Edge moulding	3	2 X 2600 CH - 30657	2550
67	1	1	1	1	687701-3	Tätninglist, V	Seal moulding, L	3	CH 30658-	2560
68	1	1	1	1	687702-1	Tätninglist, H	Seal moulding, R	3	CH 30658-	2570
69	5200	5200	5200	5200	678238-7	Kantskyddslist	Edge moulding	3	2 X 2600	2580
70	1	1	1	1	691865-0	Innertak	Head lining	3	UTL	2590



**VOLVO**  
KA9660



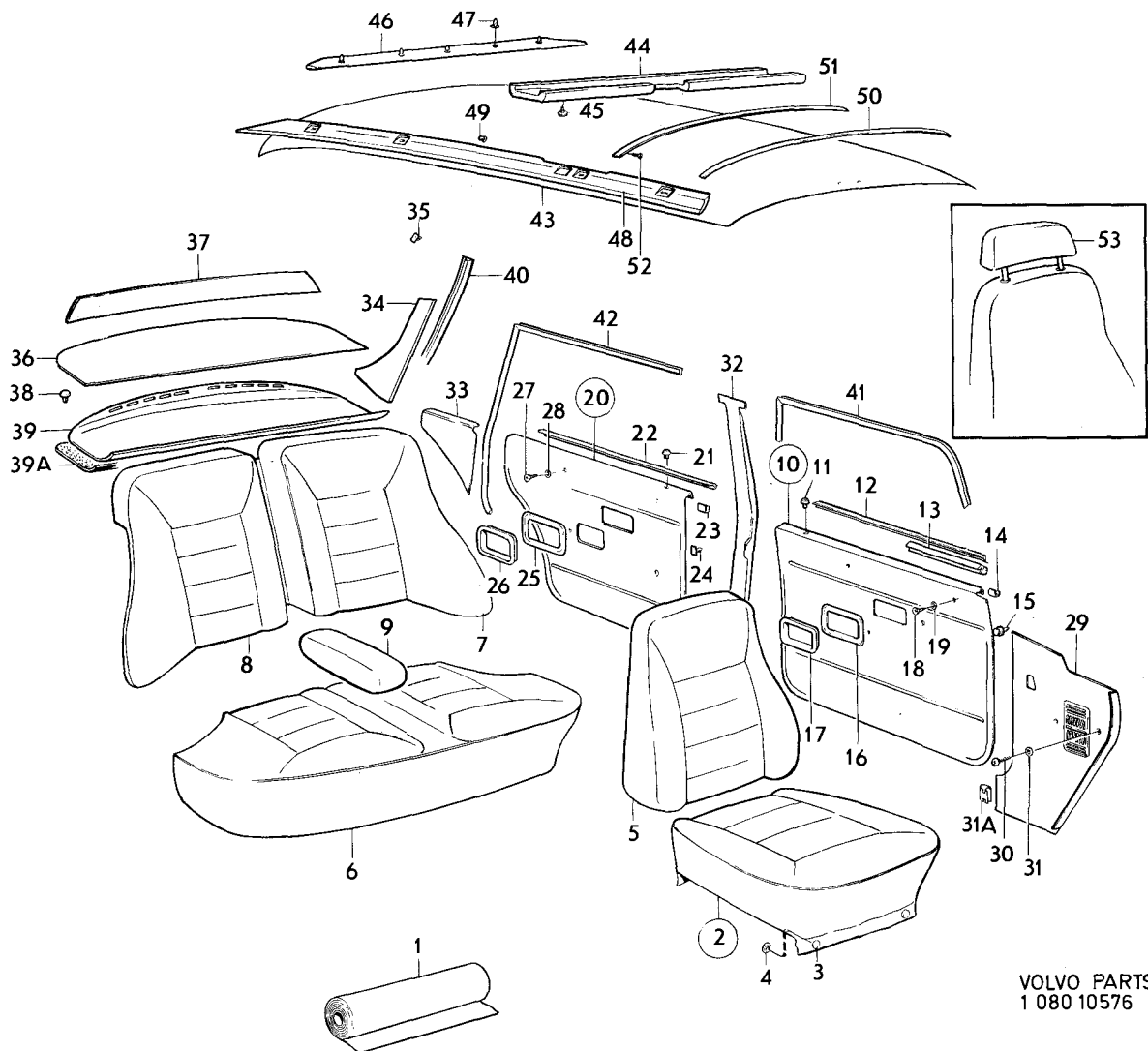
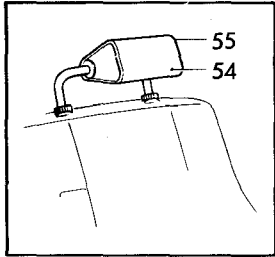
Sida	Grupp	Innerklädsel	Upholstery	Illustration						
164	8	klädselkombination	upholstery combination	9660	1700					
Page	Group	940-942, 968	940-942, 968	1975-12						
Pos. Fig.	Antal/Quantity				Detalj nr Part No	Benämning	Description	Sats Kit	Anmärkning Notes	
	940	941	942	968						
	1 ERF	1 ERF	1 ERF	1 ERF	692702-4 99755-1	Innertak ..... •Triksåplast .....	Head lining ..... •Plastic-coated fabric,..... elastic	3	MTL 17) METERVARA	2600 2610 2620
42	1	1	1	1	692067-2	Stoppning .....	Upholstery .....		UTL	3030
43	6	6	6	6	666629-1	Plugg .....	Plug .....		UTL	3040
44	1	1	1	1	692081-3	Stoppning .....	Upholstery .....			3050
45	5	5	5	5	678274-2	Clips .....	Clip .....	3		3060
46	1	1	1	1	692397-3	Stoppning, V .....	Upholstery, L .....		CH-42909	3070
	1	1	1	1	685542-3	Stoppning, V .....	Upholstery, L .....		CH42910-	3080
	1	1	1	1	685543-1	Stoppning, H .....	Upholstery, R .....		(692398)	3100
47	2	2	2	2	666629-1	Plugg .....	Plug .....		CH-42909	3110
48	5	5	5	5	677517-5	Taksprygel .....	Roof bow .....		UTL	3120
	1	1	1	1	677517-5	Taksprygel .....	Roof bow .....		MTL	3130
49	1	1	1	1	681569-0	Taksprygel .....	Roof bow .....		MTL	3140
50	2	2	2	2	955126-8	Skruv .....	Screw .....	0	MTL	3150
51	2	-	-	-	694892-1	Klädsel .....	Cover .....			3160
	-	2	-	-	694890-5	Klädsel .....	Cover .....			3170
	-	-	2	-	694897-0	Klädsel .....	Cover .....			3180
	-	-	-	2	693700-7	Klädsel .....	Cover .....			3190
x 52	2	2	2	2	282098-3	Nackstöd med svart klädsel .....	Head restraint with black cover .....		(281439)	3200
53	2	-	-	-	694731-1	Klädsel, guld-metallic .....	Cover, gold-metallic .....			3210
	-	2	-	-	694732-9	Klädsel, röd .....	Cover, red .....			3230
	-	-	2	-	694733-7	Klädsel, kamelfärgad .....	Cover, camel-brown .....			3240
	-	-	-	2	693708-0	Klädsel, mellanblå .....	Cover, blue .....			3250



VOLVO  
KA9660

Sida	Grupp	Innerklädsel				Upholstery		Illustration	1750		
166	8	klädselkombination 953-956				upholstery combination 953-956		10576			
Page	Group							1975-12			
Pos. Fig.	Antal/Quantity				Detalj nr Part No	Benämning	Description	Sats Kit	Anmärkning Notes		
	953	954	955	956							
1	ERF	-	-	-	99949-0	Läder, svart .....	Leather, black .....	8	17) METERVARA	0020	
	ERF	-	-	-		Vävplast, svart .....	Plastic-coated fabric, .....			black	0040
	-	-	-	-		Produktskylten .....	Designation plate .....			stämplad 953-803	0060
	-	-	-	-					0080		
	-	-	-	-					0100		
	-	ERF	-	-	699076-6	Läder, guld-metallic .....	Leather, gold-metallic .....	8	17) METERVARA	0120	
	ERF	-	-	-		Vävplast, guld-metallic .....	Plastic-coated fabric, .....			gold-metallic	0140
	-	-	-	-		Produktskylten .....	Designation plate .....			stämplad 954-804	0160
	-	-	-	-					0180		
	-	-	-	-					0200		
	-	-	-	-					0220		
	-	-	ERF	-	99886-4	Läder, vinrött .....	Leather, maroon .....	8	17) METERVARA	0240	
	ERF	-	-	-		Vävplast, vinröd .....	Plastic-coated fabric, .....			maroon	0260
	-	-	-	-		Produktskylten .....	Designation plate .....			stämplad 955-805	0280
	-	-	-	-					0300		
	-	-	-	-					0320		
	-	-	-	-					0340		
	-	-	-	-					0360		
	-	-	-	ERF	699151-7	Läder, blått .....	Leather, blue .....	8	17)	0380	
	-	-	-	ERF		Vävplast, blå .....	Plastic-coated fabric, .....			blue	0400
	-	-	-	-		Produktskylten .....	Designation plate .....			stämplad 956-806	0420
	-	-	-	-					0440		
	-	-	-	-					0460		
	-	-	-	-					0480		
2	2	-	-	-	694750-1	Klädsel .....	Cover .....			0500	
	-	2	-	-	694752-7	Klädsel .....	Cover .....			0520	
	-	-	2	-	693585-2	Klädsel .....	Cover .....			0540	
	-	-	-	2	695944-9	Klädsel .....	Cover .....			0560	
3	12	12	12	12	94944-6	•Knapp .....	•Button .....			0580	
4	12	12	12	12	94945-3	•Hållare .....	•Retainer .....			0600	
5	2	-	-	-	694751-9	Klädsel .....	Cover .....			0620	
	-	2	-	-	694753-5	Klädsel .....	Cover .....			0640	
	-	-	2	-	693586-0	Klädsel .....	Cover .....			0660	
	-	-	-	2	695945-6	Klädsel .....	Cover .....			0680	
6	1	-	-	-	694773-3	Klädsel .....	Cover .....			0700	
	-	1	-	-	694776-6	Klädsel .....	Cover .....			0720	
	-	-	1	-	695281-6	Klädsel .....	Cover .....			0740	
	-	-	-	1	695946-4	Klädsel .....	Cover .....			0760	
7	1	-	-	-	694774-1	Klädsel, V .....	Cover, L .....			0780	
	-	1	-	-	694768-3	Klädsel, V .....	Cover, L .....			0800	
	-	-	1	-	693605-8	Klädsel, V .....	Cover, L .....			0820	
	-	-	-	1	695947-2	Klädsel, V .....	Cover, L .....			0840	
8	1	-	-	-	694766-7	Klädsel, H .....	Cover, R .....			0860	
	-	1	-	-	694772-5	Klädsel, H .....	Cover, R .....			0880	
	-	-	1	-	693606-6	Klädsel, H .....	Cover, R .....			0900	
	-	-	-	1	695948-0	Klädsel, H .....	Cover, R .....			0920	
9	1	-	-	-	694797-2	Klädsel .....	Cover .....			0940	
	-	1	-	-	694798-0	Klädsel .....	Cover .....			0960	
	-	-	1	-	693630-6	Klädsel .....	Cover .....			0980	
	-	-	-	1	695949-8	Klädsel .....	Cover .....			1000	
10	1	-	-	-	696332-6	Dörrpanel, V .....	Door panel, L .....	(695691)		1020	
	-	1	-	-	695641-1	Dörrpanel, V .....	Door panel, L .....			1040	
	-	-	1	-	696491-0	Dörrpanel, V .....	Door panel, L .....	(695643)		1060	
	-	-	-	1	695951-4	Dörrpanel, V .....	Door panel, L .....			1080	
	1	-	-	-	696333-4	Dörrpanel, H .....	Door panel, R .....	(695692)		1100	
	-	1	-	-	695642-9	Dörrpanel, H .....	Door panel, R .....			1120	
	-	-	1	-	696494-4	Dörrpanel, H .....	Door panel, R .....	(695644)		1140	
	-	-	-	1	696495-1	Dörrpanel, H .....	Door panel, R .....	(695952)		1160	
11	2	2	2	2	677003-6	•Bussning .....	•Bushing .....	3		1180	
12	2	2	2	2	678198-3	•List .....	•Moulding .....				1200

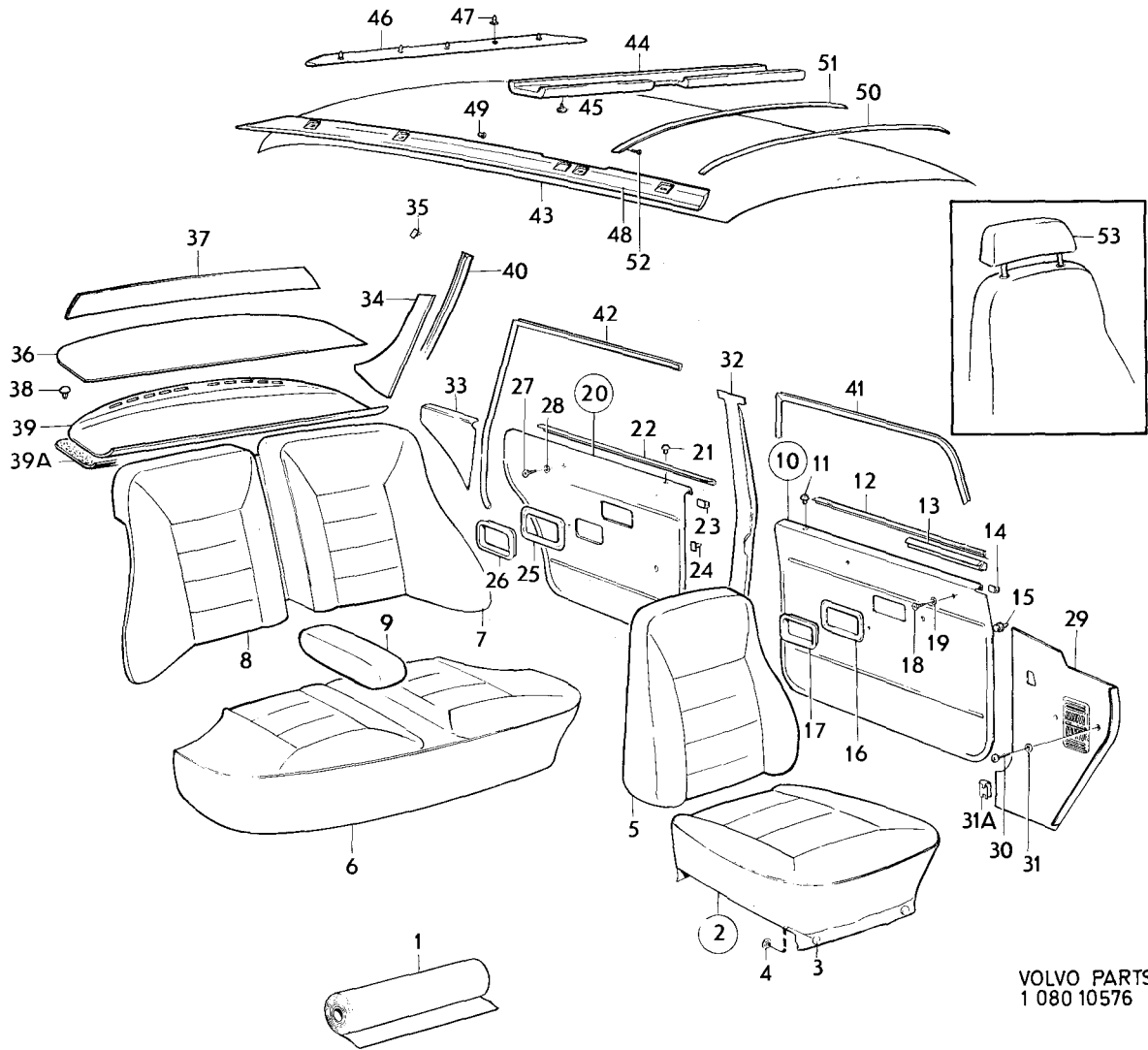
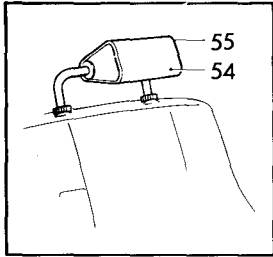
17. Enhet kvadrat meter. Metervarans bredd 130. Unit: Square metres. Width of material 130. Unité, en mètres carrés. Au mètre, de largeur 130. Einheit, Quadratmeter. Breit der Meterware 130. Unidad, en metros cuadrados. Por metro, ancho 130.



VOLVO PARTS  
1 080 10576



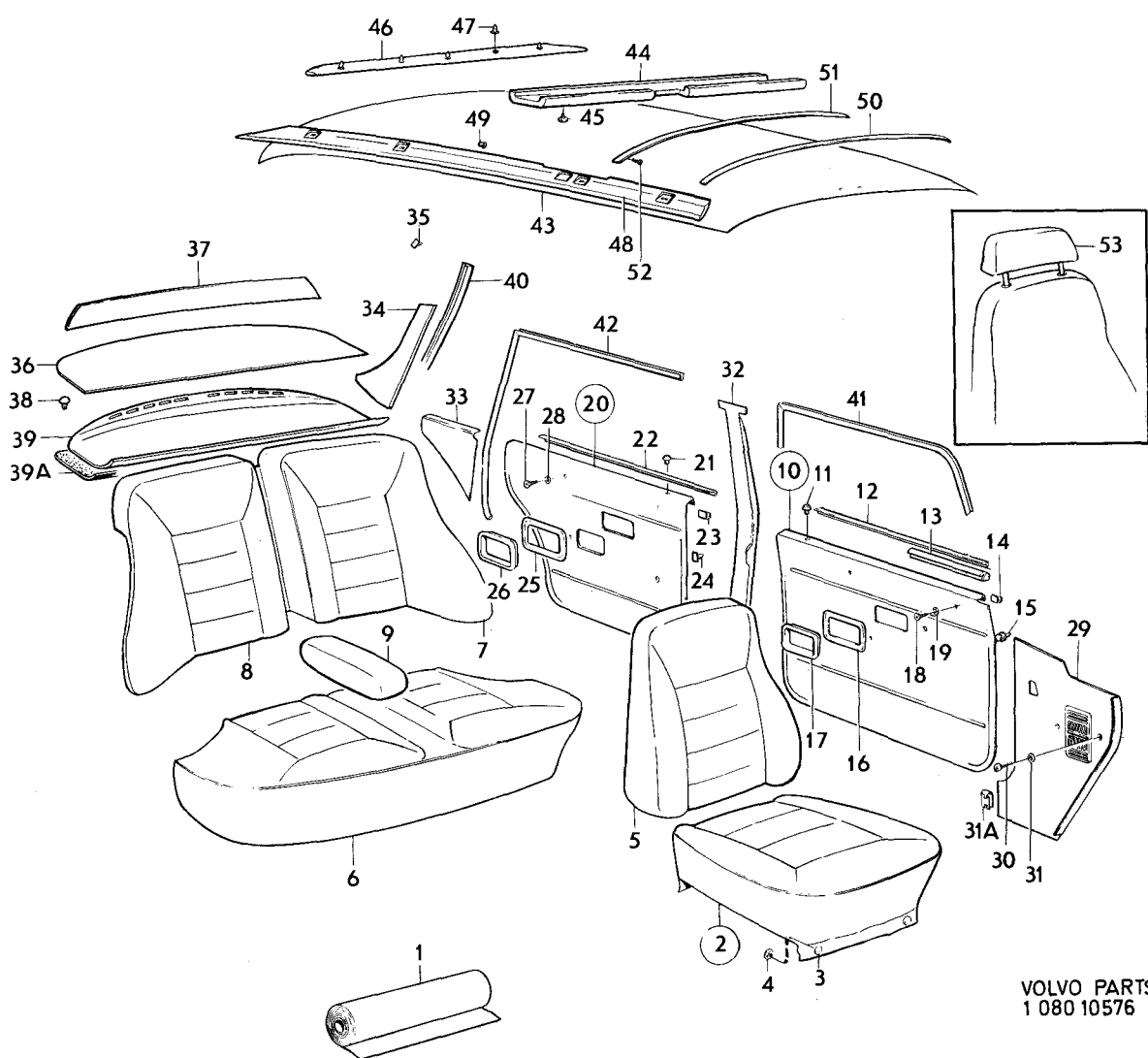
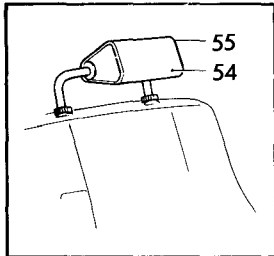
Sida	Grupp	Innerklädsel	Upholstery	Illustration						
168	8	klädselkombination 953-956	upholstery combination 953-956	10576	1750					
Page	Group			1975-12						
Pos. Fig.	Antal/Quantity				Detalj nr Part No	Benämning	Description	Sats Kit	Anmärkning Notes	
	953	954	955	956						
13	1	1	1	1	686781-6	•List, V	•Moulding, L			1220
	1	1	1	1	686782-4	•List, H	•Moulding, R			1240
14	20	20	20	20	678201-5	•Clips	•Clip	2		1260
15	32	32	32	32	680097-3	Fäste	Anchorage	2		1280
16	2	2	2	2	678096-9	Ram	Frame			1300
17	2	2	2	2	677950-8	Sarg	Frame			1320
18	4	4	4	4	955156-5	Skruv	Screw			1340
19	4	4	4	4	959057-1	Bricka	Washer	0		1360
20	1	-	-	-	696334-2	Dörrpanel, V	Door panel, L		(695693)	1380
	-	1	-	-	695647-8	Dörrpanel, V	Door panel, L			1400
	-	-	1	-	695649-4	Dörrpanel, V	Door panel, L			1420
	-	-	-	1	696498-5	Dörrpanel, V	Door panel, L		(695953)	1440
	1	-	-	-	696335-9	Dörrpanel, H	Door panel, R		(695694)	1460
	-	1	-	-	695648-6	Dörrpanel, H	Door panel, R			1480
	-	-	1	-	696600-6	Dörrpanel, H	Door panel, R		(695650)	1500
	-	-	-	1	695954-8	Dörrpanel, H	Door panel, R	3		1520
21	2	2	2	2	677003-6	•Bussning	•Bushing			1540
22	2	2	2	2	678199-1	•List	•Moulding			1560
23	16	16	16	16	678201-5	•Clips	•Clip	2		1580
24	32	32	32	32	680097-3	Fäste	Anchorage	2		1600
25	2	2	2	2	678096-9	Ram	Frame			1620
26	2	2	2	2	677950-8	Sarg	Frame			1640
27	4	4	4	4	955154-0	Skruv	Screw	0		1660
28	4	4	4	4	959057-1	Bricka	Washer	0		1680
29	1	1	1	1	681880-1	Panel, V	Panel, L			1700
	1	1	1	1	686520-8	Panel, H	Panel, R			1720
30	3	3	3	3	955127-6	Skruv	Screw	0		1740
	2	2	2	2	955128-4	Skruv	Screw	0		1760
31	5	5	5	5	960138-6	Bricka	Washer	0		1780
31a	6	6	6	6	944385-4	Clips	Clip	2		1800
32	1	1	1	1	1204824-5	Panel, V	Panel, L		(680323) SBMR	1820
	1	1	1	1	681615-1	Panel, V	Panel, L		SBUR	1840
	1	1	1	1	1204825-2	Panel, H	Panel, R		(680324) SBMR	1860
	1	1	1	1	681616-9	Panel, H	Panel, R		SBUR	1880
33	1	-	-	-	695695-7	Panel, V	Panel, L			1900
	-	1	-	-	695653-6	Panel, V	Panel, L			1920
	-	-	1	-	695655-1	Panel, V	Panel, L			1940
	-	-	-	1	695955-5	Panel, V	Panel, L			1960
	1	-	-	-	695696-5	Panel, H	Panel, R			1980
	-	1	-	-	695654-4	Panel, H	Panel, R			2000
	-	-	1	-	695656-9	Panel, H	Panel, R			2020
	-	-	-	1	695956-3	Panel, H	Panel, R			2040
34	1	1	1	1	695610-6	Panel, V	Panel, L			2060
	1	1	1	1	695611-4	Panel, H	Panel, R			2080
35	8	8	8	8	680097-3	Fäste	Anchorage	2		2100
36	1	-	-	1	697104-8	Panel	Panel		TID UTF	2120
	-	1	-	-	697107-1	Panel	Panel		ERS AV 1210874-2.	2140
	-	-	1	-		Panel	Panel		TID UTF	2160
	-	-	-	1		Panel	Panel		ERS AV 1210876-7.	2180
37	1	1	1	1	682968-3	Panel	Panel	8	TID UTF	2200
38	7	7	7	7	683258-8	Fäste	Anchorage		TID UTF	2220
39	1	-	-	1	1210874-2	Panel	Panel	4	TID UTF	2240
	1	-	-	1	1221326-0	Panel	Panel	4	SEN UTF.	2260
	-	1	-	-	12210876-7	Panel	Panel	4	EXCL USA, CAN.	2280
	-	1	-	-	1221327-8	Panel	Panel	4	USA, CAN	2300
	-	-	1	-	1224384-6	Panel	Panel	4	SEN UTF.	2320
	-	1	-	-	1221329-4	Panel	Panel	4	EXCL USA, CAN.	2340
	-	-	1	-	1221329-4	Panel	Panel	4	USA, CAN	2360
	-	-	1	-	1221346-8	Fäste	Anchorage	4	(1210880) SEN UTF.	2380
	2	2	2	2	1221346-8	Fäste	Anchorage	4	EXCL USA, CAN.	2400
39a	1	1	1	1	1213462-3	Isolering, V	Insulating matting, L		USA, CAN	2420
										2440
									EXCL USA, CAN	2460



VOLVO PARTS  
1 080 10576



Sida	Grupp	Innerklädsel	Upholstery	Illustration 10576	1750					
170	8	klädselkombination 953-956	upholstery combination 953-956							
Page	Group			1975-12						
Pos. Fig.	Antal/Quantity				Detalj nr Part No	Benämning	Description	Sats Kit	Anmärkning Notes	
	953	954	955	956						
	1	1	1	1	1213463-1	Isolering, H .....	Insulating matting, R .....		EXCL USA, CAN	2480
	1	1	1	1	1213476-3	Isolering, mitt .....	Insulating matting, .....		EXCL USA, CAN	2500
40	1	1	1	1	692818-8	Stoppning, V .....	Upholstery, L .....			2520
	1	1	1	1	692819-6	Stoppning, H .....	Upholstery, R .....			2540
41	1	1	1	1	687701-3	Tätninglist, V .....	Seal moulding, L .....			2560
	1	1	1	1	687702-1	Tätninglist, H .....	Seal moulding, R .....			2580
42	5200	5200	5200	5200	678238-7	Kantskyddslist .....	Edge moulding .....	3	2 X 2600	2600
43	1	1	1	1	691865-0	Innertak .....	Head lining .....	3	UTL	2620
	1	1	1	1	692702-4	Innertak .....	Head lining .....	3	MTL	2640
	ERF	ERF	ERF	ERF	99755-1	•Triåkplast .....	•Plastic-coated fabric .....		17) METERVARA	2660
44	1	1	1	1	692067-2	Stoppning .....	Upholstery .....		UTL	2680
45	6	6	6	6	666629-1	Plugg .....	Plug .....		UTL	2700
46	1	1	1	1	692081-3	Stoppning .....	Upholstery .....			2740
47	5	5	5	5	678274-2	Clips .....	Clip .....	3		2780
48	1	1	1	1	685542-3	Stoppning, V .....	Upholstery, L .....			2780
	1	1	1	1	685543-1	Stoppning, H .....	Upholstery, R .....			2800
49	2	2	2	2	666629-1	Plugg .....	Plug .....			2800
50	5	5	5	5	677517-5	Taksprygel .....	Roof bow .....		UTL	2860
	1	1	1	1	677517-5	Taksprygel .....	Roof bow .....		MTL	2860
51	1	1	1	1	681569-0	Taksprygel .....	Roof bow .....		MTL	2880
52	2	2	2	2	955126-8	Skruv .....	Screw .....	0	MTL	2920
53	2	-	-	-	697322-6	Klädsel .....	Cover .....			2940
	-	2	-	-	697323-4	Klädsel .....	Cover .....			2960
	-	-	2	-	697324-2	Klädsel .....	Cover .....			2980
	-	-	-	2	697325-9	Klädsel .....	Cover .....			3000
54	2	2	2	2	282098-3	Nackskydd med svart klädsel .....	Head restraint with black cover .....		(281439)	3020
55	2	-	-	-		Klädsel, svart .....	Cover, black .....	8		3040
	-	2	-	-	694731-1	Klädsel, guld-metallic .....	Cover, gold-metallic .....			3060
	-	-	2	-	696610-5	Klädsel, vinröd .....	Cover, maroon .....		(694726)	3080
	-	-	-	2	696611-3	Klädsel, blå .....	Cover, blue .....		(695958)	3100
	-	-	-	2						3120

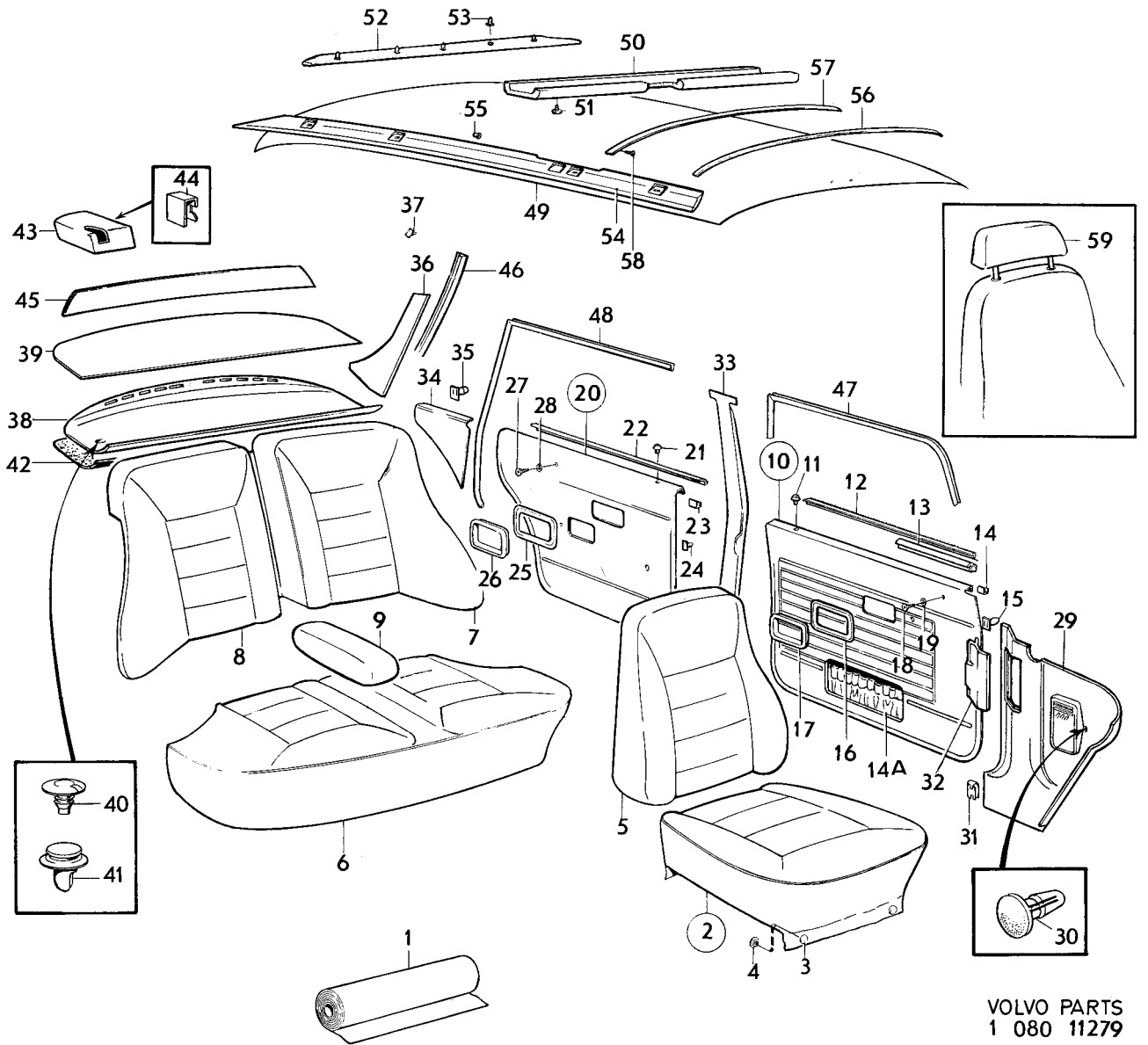
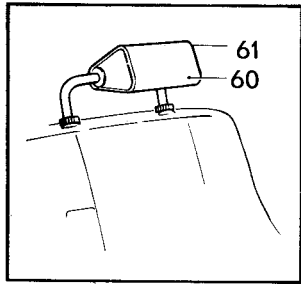


VOLVO PARTS  
1 080 10576



Sida	Grupp	Innerklädsel	Upholstery	Illustration	1800					
172	8	klädselkombination	upholstery combination	11279						
Page	Group	957, 959, 960, 961	957, 959, 960, 961	1975-12						
Pos. Fig.	Antal/Quantity				Detalj nr Part No	Benämning	Description	Sats Kit	Anmärkning Notes	
	957	959	960	961						
1	ERF	-	-	-	99949-0	Läder, svart .....	Leather, black .....	8	17) METERVARA	1010
	ERF	-	-	-		Vävplast, svart .....	Plastic-coated fabric, black .....			1020
	-	-	-	-		Produktskylten .....	Designation plate .....			1030
	-	-	-	-	stämplad 957-860	stamped 957-860		1040		1050
	-	ERF	-	-	99949-0	Läder, svart .....	Leather, black .....	8	17) METERVARA	1060
	-	ERF	-	-		Vävplast, svart .....	Plastic-coated fabric, black .....			1070
	-	-	-	-		Produktskylten .....	Designation plate .....			1080
	-	-	-	-	stämplad 959-861	stamped 959-861		1090		1100
	-	-	ERF	-	699220-0	Läder, läderfärgat .....	Leather, hide .....	8	17) METERVARA	1100
	-	-	ERF	-		Vävplast, läderfärgad .....	Plastic-coated fabric, hide .....			1110
	-	-	-	-		Produktskylten .....	Designation plate .....			1120
	-	-	-	-	stämplad 960-862	stamped 960-862		1130		1140
	-	-	-	ERF	699220-0	Läder, läderfärgat .....	Leather, hide .....	8	17) METERVARA	1150
	-	-	-	ERF		Vävplast, läderfärgad .....	Plastic-coated fabric, hide .....			1160
	-	-	-	-		Produktskylten .....	Designation plate .....			1170
	-	-	-	-	stämplad 961-863	stamped 961-863		1180		1190
2	2	2	-	-	696320-1	Klädsel .....	Cover .....			1200
	-	-	2	2	696469-6	Klädsel .....	Cover .....			1210
3	12	12	12	12	94944-6	•Knapp .....	•Button .....			1220
4	12	12	12	12	94945-3	•Hållare .....	•Retainer .....			1230
5	2	2	-	-	696321-9	Klädsel .....	Cover .....			1240
	-	-	2	2	696472-0	Klädsel .....	Cover .....			1250
6	1	1	-	-	696324-3	Klädsel .....	Cover .....			1260
	-	-	1	1	696475-3	Klädsel .....	Cover .....			1270
7	1	1	-	-	696325-0	Klädsel, V .....	Cover, L .....			1280
	-	-	1	1	696478-7	Klädsel, V .....	Cover, L .....			1290
8	1	1	-	-	696327-6	Klädsel, H .....	Cover, R .....			1300
	-	-	1	1	696481-1	Klädsel, H .....	Cover, R .....			1310
9	1	1	-	-	696328-4	Klädsel .....	Cover .....			1320
	-	-	1	1	696484-5	Klädsel .....	Cover .....			1330
10	1	1	-	-	696332-6	Dörrpanel, V .....	Door panel, L .....			1340
	-	-	1	1	696490-2	Dörrpanel, V .....	Door panel, L .....			1350
	1	1	-	-	696333-4	Dörrpanel, H .....	Door panel, R .....			1360
	-	-	1	1	696493-6	Dörrpanel, H .....	Door panel, R .....			1370
11	2	2	2	2	677003-6	•Bussning .....	•Bushing .....	3		1380
12	2	2	2	2	678198-3	•List .....	•Moulding .....			1390
13	1	1	1	1	686781-6	•List, V .....	•Moulding, L .....			1400
	1	1	1	1	686782-4	•List, H .....	•Moulding, R .....			1410
14	20	20	20	20	678201-5	•Clips .....	•Clip .....			1420
14a	2	2	2	2	13391-8	•Resårband .....	•Rubber strap .....			1430
15	32	32	32	32	680097-3	Fäste .....	Anchorage .....	2		1440
16	2	2	2	2	678096-9	Ram .....	Frame .....			1450
17	2	2	2	2	677950-8	Sarg .....	Frame .....			1460
18	4	4	4	4	955156-5	Skruv .....	Screw .....	0		1470
19	4	4	4	4	959057-1	Bricka .....	Washer .....	0		1480
20	1	1	-	-	696334-2	Dörrpanel, V .....	Door panel, L .....			1490
	-	-	1	1	696496-9	Dörrpanel, V .....	Door panel, L .....			1500
	1	1	-	-	696335-9	Dörrpanel, H .....	Door panel, R .....			1510
	-	-	1	1	696499-3	Dörrpanel, H .....	Door panel, R .....			1520
21	2	2	2	2	677003-6	•Bussning .....	•Bushing .....			1530
22	2	2	2	2	678199-1	•List .....	•Moulding .....			1540
23	16	16	16	16	678201-5	•Clips .....	•Clip .....	2		1550

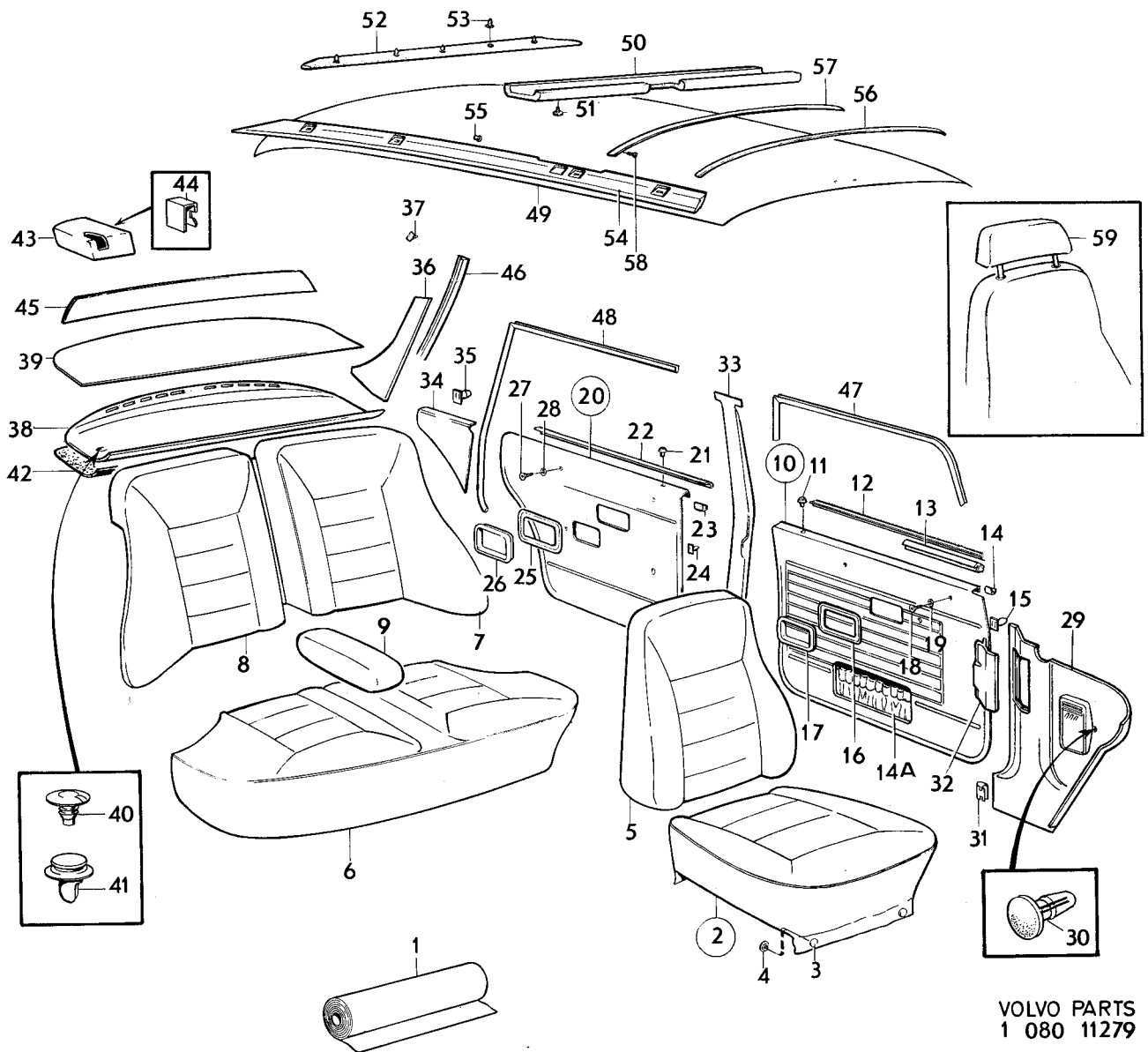
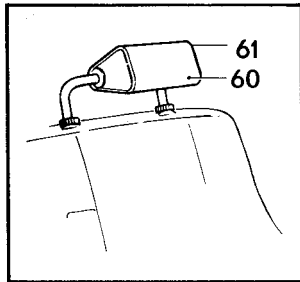
17. Enhet kvadrat meter. Metervarans bredd 130. Unit: Square metres. Width of material 130. Unité, en mètres carrés. Au mètre, de largeur 130. Einheit, Quadratmeter. Breit der Meterware 130. Unidad, en metros cuadrados. Por metro, ancho 130.



VOLVO PARTS  
1 080 11279



Sida	Grupp	Innerklädsel	Upholstery	Illustration 11279	1800					
174	8	klädselkombination	upholstery combination							
Page	Group	957, 959, 960, 961	957, 959, 960, 961	1975-12						
Pos.	Antal/Quantity				Detalj nr	Benämning	Description	Sats	Anmärkning	
Fig.	957	959	960	961	Part No			Kit	Notes	
24	32	32	32	32	680097-3	Fäste .....	Anchorage .....	2		1600
25	2	2	2	2	678096-9	Ram .....	Frame .....			1601
26	2	2	2	2	677950-8	Sarg .....	Frame .....			1602
27	4	4	4	4	955154-0	Skruv .....	Screw .....			1603
28	4	4	4	4	959057-1	Bricka .....	Washer .....			1604
29	1	1	1	1	1210666-2	Panel, V .....	Panel, L .....			2010
	1	1	1	1	1221109-0	Panel, H .....	Panel, R .....			2020
x 30	2	2	2	2	948185-4	Clips .....	Clip .....		(945790)	2030
31	6	6	6	6	944385-4	Clips .....	Clip .....			2040
32	1	1	1	1	1221217-1	Lucka .....	Lid .....			2050
33	1	1	1	1	1204824-5	Panel, V .....	Panel, L .....		SBMR (680323)	2060
	1	1	1	1	681615-1	Panel, V .....	Panel, L .....		SBUR	2070
	1	1	1	1	1204825-2	Panel, H .....	Panel, R .....		SBMR (680324)	2080
	1	1	1	1	681616-9	Panel, H .....	Panel, R .....		SBUR	2090
34	1	1	-	-	696336-7	Panel, V .....	Panel, L .....			2100
	-	-	1	1	696602-2	Panel, V .....	Panel, L .....			2110
	1	1	-	-	696337-5	Panel, H .....	Panel, R .....			2120
	-	-	1	1	696605-5	Panel, H .....	Panel, R .....			2130
35	2	2	2	2	680097-3	Clips .....	Clip .....			2140
36	1	1	1	1	695610-6	Panel, V .....	Panel, L .....		MTL	2150
	1	1	1	1	697718-5	Panel, V .....	Panel, L .....		UTL CH - OMKR 96400	2160
	1	1	1	1	695611-4	Panel, H .....	Panel, R .....		UTL CH OMKR 96400 -	2170
	1	1	1	1	697719-3	Panel, H .....	Panel, R .....		MTL	2180
37	8	8	8	8	680097-3	Fäste .....	Anchorage .....		UTL CH - OMKR 96400	2190
38	1	-	1	-	1210876-7	Panel .....	Panel .....		UTL CH OMKR 96400 -	2200
x	-	-	1	-	1224387-9	Panel .....	Panel .....		TID UTF. EXCL USA, CAN	2210
	-	1	-	1	1210874-2	Panel .....	Panel .....		SEN UTF. EXCL USA, CAN	2220
39	1	-	1	-	1221327-8	Panel .....	Panel .....		(1210598)	2231
	1	-	1	-	1210599-5	Panel .....	Panel .....		EXCL USA, CAN	2240
	1	-	1	-	1207664-2	Panel .....	Panel .....		USA, CAN. TID UTF.	2250
	-	1	-	1	1221326-0	Panel .....	Panel .....		USA, CAN. SEN UTF.	2260
	-	1	-	1	1224393-7	Panel .....	Panel .....		TILLFÄLLIGT UTF.	2270
40	2	2	2	2	1221346-8	Fäste .....	Anchorage .....		TEMP PROD.	2280
41	3	3	3	3	683258-8	Fäste .....	Anchorage .....		USA, CAN. TID UTF.	2290
42	1	1	1	1	1213462-3	Isoleringsmatta, V .....	Insulating matting, L .....		USA, CAN. SEN UTF.	2300
	1	1	1	1	1213463-1	Isoleringsmatta, H .....	Insulating matting, R .....		ALT 1	2310
	1	1	1	1	1213476-3	Isoleringsmatta, mitt .....	Insulating matting centre .....		ALT 2	2320
43	1	1	1	1	688824-2	Kåpa, säkerhetsbälte, V .....	Casing, safety belt, L .....		SEN UTF	2330
	1	1	1	1	688825-9	Kåpa, säkerhetsbälte, H .....	Casing, safety belt, R .....		SEN UTF	2340
44	2	2	2	2	1221347-6	Clips .....	Clip .....		USA, CAN. SEN UTF.	2350
45	1	1	1	1	682968-3	Panel .....	Panel .....		USA, CAN. SEN UTF.	2360
46	1	1	1	1	692818-8	Stoppning, V .....	Upholstery, L .....		USA, CAN. TID UTF.	2370
	1	1	1	1	692819-6	Stoppning, H .....	Upholstery, R .....			2380
47	5200	5200	5200	5200	678238-7	Kantskyddslist .....	Edge moulding .....			2390
48	5200	5200	5200	5200	678238-7	Kantskyddslist .....	Edge moulding .....		2 X 2600	2400
49	1	1	1	1	691865-0	Innertak .....	Head lining .....		2 X 2600	2410
	1	1	1	1	1204800-5	Innertak .....	Head lining .....		UTL CH - OMKR 96400	3010
	1	1	1	1	692702-4	Innertak, kmp1 .....	Head lining, cpl .....		UTL CH OMKR 96400 -	3020
	ERF	ERF	ERF	ERF	99755-1	•Triakplast .....	•Plastic-coated fabric, .....		MTL	3030
	1	1	1	1	692067-2	Stoppning .....	Upholstery .....		METERVARA	3040
50	6	6	6	6	666629-1	Plugg .....	Plug .....		elastic	3050
51	1	1	1	1	692081-3	Stoppning .....	Upholstery .....		UTL CH - OMKR 96400	3060
52	5	5	5	5	678274-2	Clips .....	Clip .....		UTL CH - OMKR 96400	3070
53	1	1	1	1	685542-3	Stoppning, V .....	Upholstery, L .....		UTL CH - OMKR 96400	3080
54	1	1	1	1	685542-3	Stoppning, V .....	Upholstery, L .....		MTL	3090
	1	1	1	1	685542-3	Stoppning, V .....	Upholstery, L .....		UTL CH - OMKR 96400	3100
	1	1	1	1	685542-3	Stoppning, V .....	Upholstery, L .....		MTL	3110
	1	1	1	1	685542-3	Stoppning, V .....	Upholstery, L .....		UTL CH - OMKR 96400	3120
	1	1	1	1	685542-3	Stoppning, V .....	Upholstery, L .....		MTL	3130

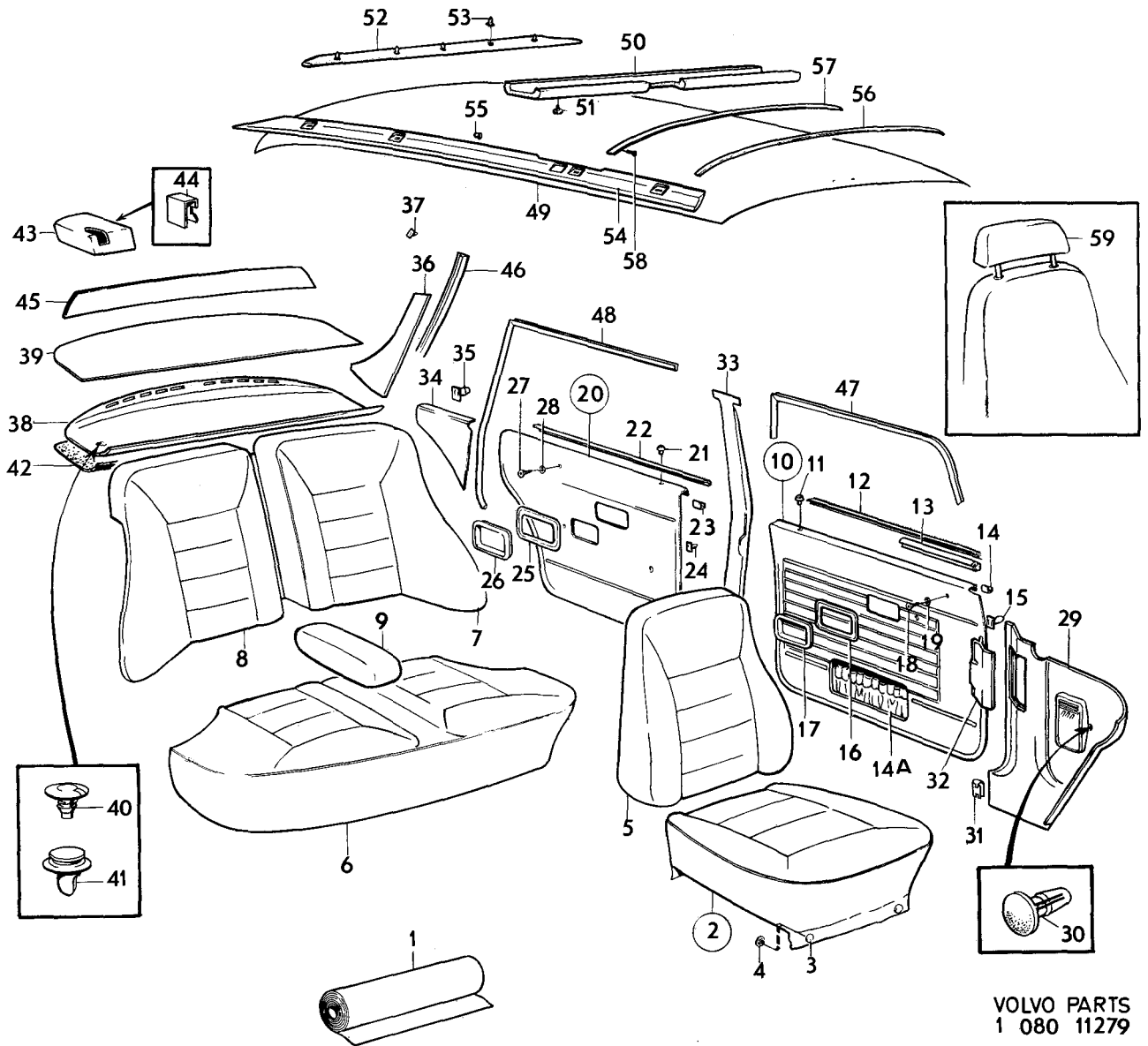
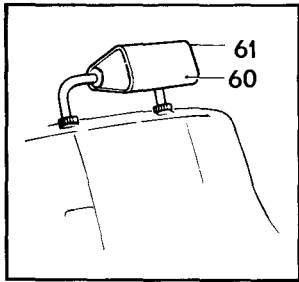


VOLVO PARTS  
1 080 11279



Sida 176		Grupp 8		Innerklädsel klädselkombination 957, 959, 960, 961		Upholstery upholstery combination 957, 959, 960, 961		Illustration 11279 1975-12		1800
Pos. Fig.	Antal/Quantity				Detalj nr Part No	Benämning	Description	Sats Kit	Anmärkning Notes	
	957	959	960	961						
55	1	1	1	1	685543-1	Stoppning, H .....	Upholstery, R .....	UTL CH - OMKR 96400 MTL		3140 3150
56	2	2	2	2	666629-1	Plugg .....	Plug .....	UTL CH - OMKR 96400 MTL		3160 3170
57	5	5	5	5	677517-5	Taksprygel .....	Roof bow .....	UTL CH - OMKR 96400		3180
58	1	1	1	1	677517-5	Taksprygel .....	Roof bow .....	MTL		3190
59	1	1	1	1	681569-0	Taksprygel .....	Roof bow .....	MTL		3200
60	2	2	2	2	955126-8	Skruv .....	Screw .....	MTL		3210
61	2	2	2	2	1204599-3	Clips, bakre, innertak .....	Clip, rear, head lining .....	UTL CH OMKR 96400-		3220
	2	2	-	-	696430-8	Klädsel .....	Cover .....			3230
	-	-	2	2	696338-3	Klädsel .....	Cover .....			3240
x 60	2	2	2	2	282098-3	Nackskydd med svart .....	Head restraint with .....	7) (281439)		3250
	-	-	-	-		Klädsel .....	Black cover .....			3260
61	2	2	-	-	696434-0	Klädsel .....	Cover .....	7)		3270
	-	-	2	2	696340-9	Klädsel .....	Cover .....	7)		3280

7. Ej standardutrustning. Säljes som tillbehör. Non-standard equipment. Marked as accessory. Pas en équipement standard. Vendu comme accessoire. Nicht serienmässig, wird als Zubehör verkauft. No equipo standard. Se vende como accesorio.

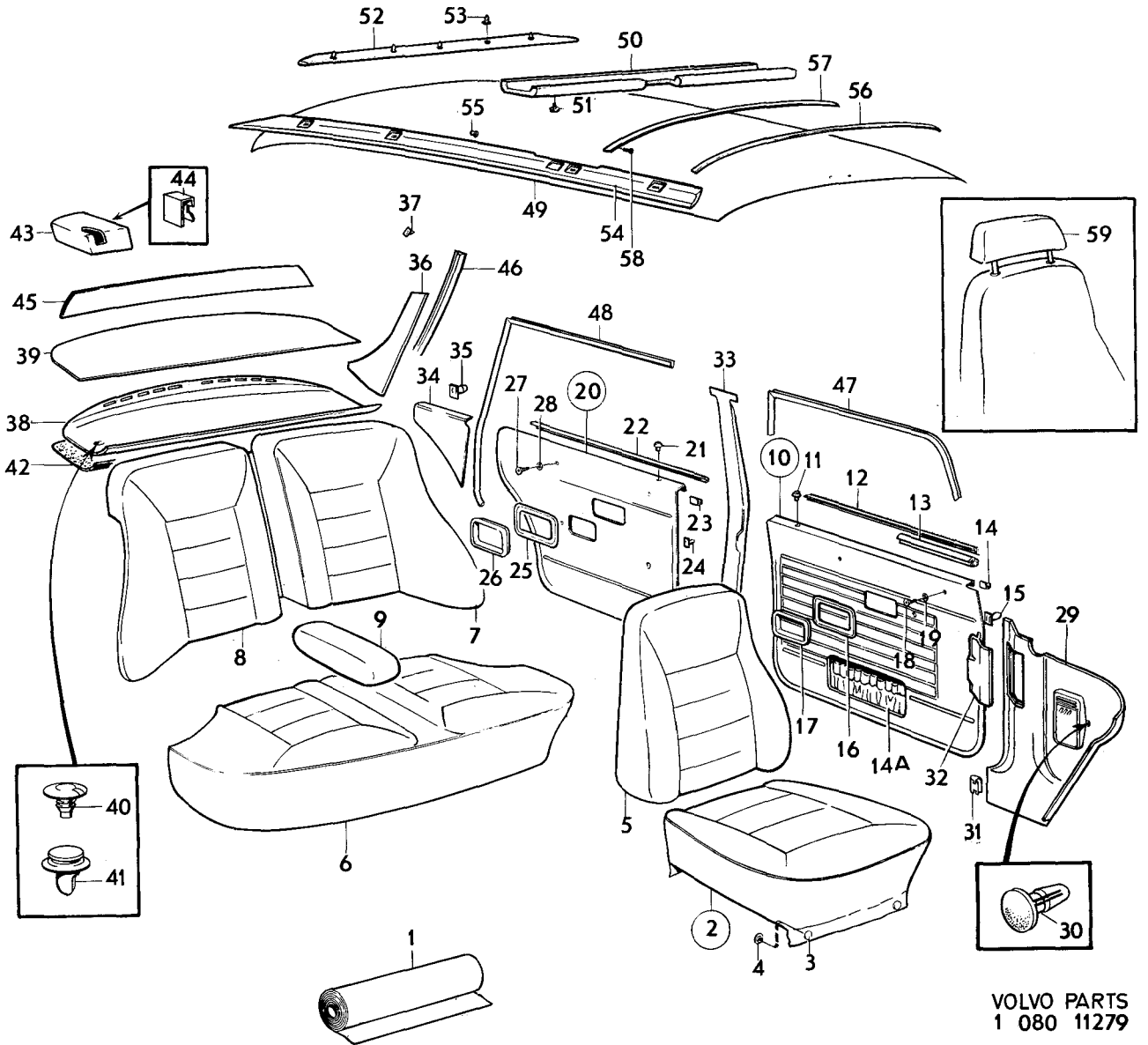
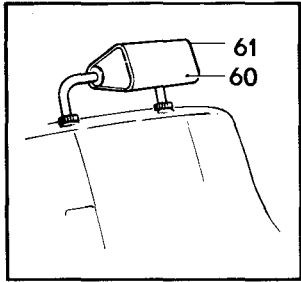


VOLVO PARTS  
1 080 11279



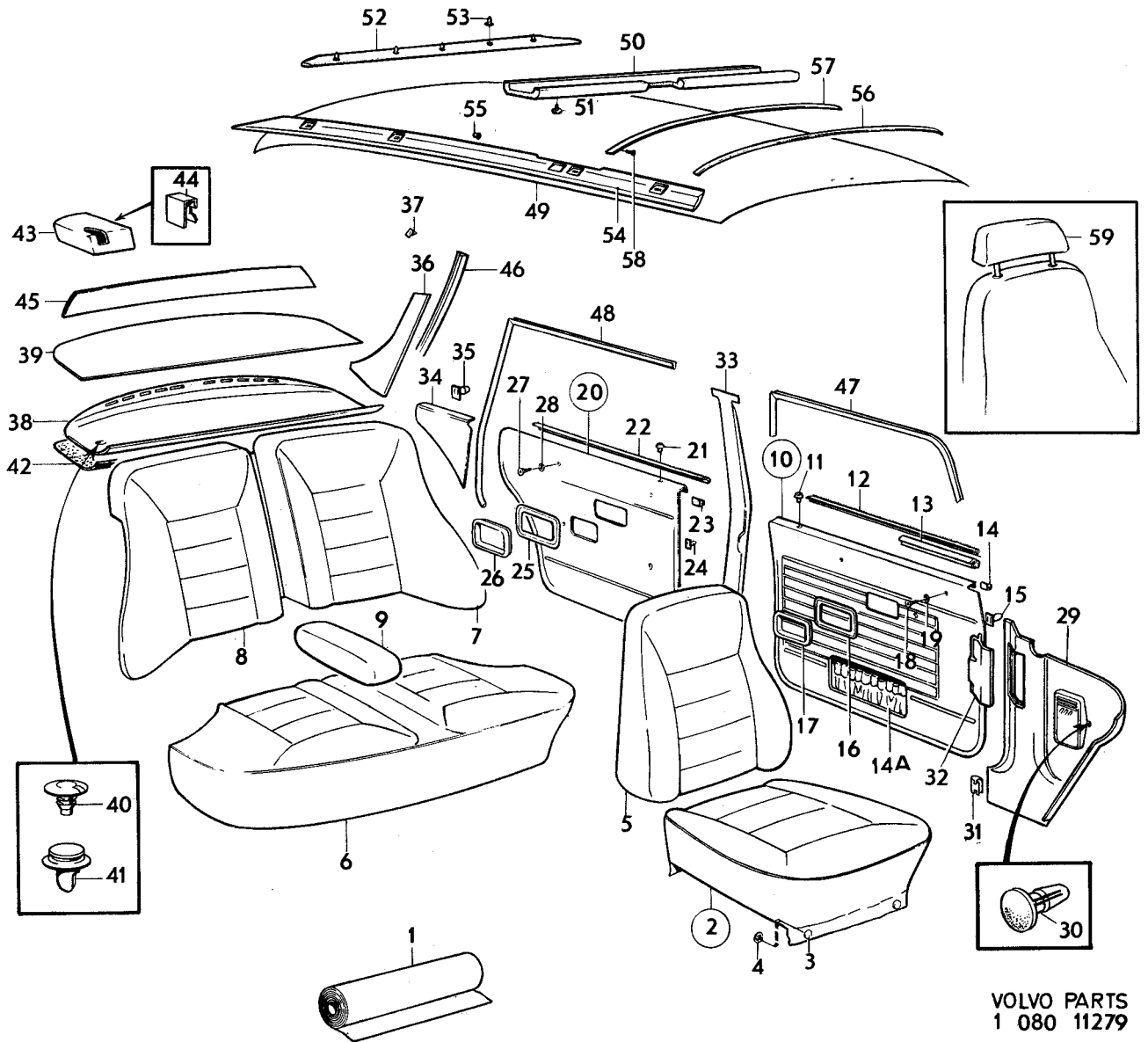
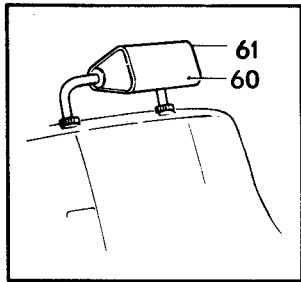
Sida	Grupp	Innerklädsel	Upholstery	Illustration 11279	1850					
178	8	klädselkombination	upholstery combination							
Page	Group	962, 963	962, 963	1975-12						
Pos.	Antal/Quantity				Detalj nr	Benämning	Description	Sats	Anmärkning	
Fig.	962	963			Part No			Kit	Notes	
1	ERF	-	-	-		Läder, vinrött .....	Leather, maroon .....	8		1010
	ERF	-	-	-	99886-4	Vävplast, vinröd .....	Plastic-coated fabric, maroon .....		17) METERVARA	1020
	-	-	-	-		Produktskylten .....	Designation plate .....			1030
	-	-	-	-		stämplad 962-864	stamped 962-864			1040
	-	ERF	-	-		Läder, blått .....	Leather, blue .....	8		1050
	-	ERF	-	-	699151-7	Vävplast, blå .....	Plastic-coated fabric, blue .....		17) METERVARA	1060
	-	-	-	-		Produktskylten .....	Designation plate .....			1070
	-	-	-	-		stämplad 963-865	stamped 963-865			1080
2	2	-	-	-	696470-4	Klädsel .....	Cover .....			1090
	-	2	-	-	696471-2	Klädsel .....	Cover .....			1100
3	12	12	-	-	94944-6	•Knapp .....	•Button .....			1110
4	12	12	-	-	94945-3	•Hållare .....	•Retainer .....			1120
5	2	-	-	-	696473-8	Klädsel .....	Cover .....			1130
	-	2	-	-	696474-6	Klädsel .....	Cover .....			1140
6	1	-	-	-	696476-1	Klädsel .....	Cover .....			1150
	-	1	-	-	696477-9	Klädsel .....	Cover .....			1160
7	1	-	-	-	696479-5	Klädsel, V .....	Cover, L .....			1170
	-	1	-	-	696480-3	Klädsel, V .....	Cover, L .....			1180
8	1	-	-	-	696482-9	Klädsel, H .....	Cover, R .....			1190
	-	1	-	-	696483-7	Klädsel, H .....	Cover, R .....			1200
9	1	-	-	-	696485-2	Klädsel .....	Cover .....			1210
	-	1	-	-	696486-0	Klädsel .....	Cover .....			1220
10	1	-	-	-	696491-0	Dörrpanel, V .....	Door panel, L .....			1230
	-	1	-	-	696492-8	Dörrpanel, V .....	Door panel, L .....			1240
	1	-	-	-	696494-4	Dörrpanel, H .....	Door panel, R .....			1250
	-	1	-	-	696495-1	Dörrpanel, H .....	Door panel, R .....			1260
11	2	2	-	-	677003-6	•Bussning .....	•Bushing .....			1270
12	2	2	-	-	678198-3	•List .....	•Moulding .....			1280
13	1	1	-	-	686781-6	•List, V .....	•Moulding, L .....			1290
	1	1	-	-	686782-4	•List, H .....	•Moulding, R .....			1300
14	20	20	-	-	678201-5	•Clips .....	•Clip .....			1310
14a	2	2	-	-	13391-8	•Resårband .....	•Rubber strap .....			1320
15	32	32	-	-	680097-3	Fäste .....	Anchorage .....			1330
16	2	2	-	-	678096-9	Ram .....	Frame .....			1340
17	2	2	-	-	677950-8	Sarg .....	Frame .....			1350
18	4	4	-	-	955156-5	Skruv .....	Screw .....			1360
19	4	4	-	-	959057-1	Bricka .....	Washer .....			1370
20	1	-	-	-	696497-7	Dörrpanel, V .....	Door panel, L .....			1380
	-	1	-	-	696498-5	Dörrpanel, V .....	Door panel, L .....			1390
	1	-	-	-	696600-6	Dörrpanel, H .....	Door panel, R .....			1400
	-	1	-	-	696601-4	Dörrpanel, H .....	Door panel, R .....			1410
21	2	2	-	-	677003-6	•Bussning .....	•Bushing .....			1420
22	2	2	-	-	678199-1	•List .....	•Moulding .....			1430
23	16	16	-	-	678201-5	•Clips .....	•Clip .....			1440
24	32	32	-	-	680097-3	Fäste .....	Anchorage .....			1450
25	2	2	-	-	678096-9	Ram .....	Frame .....			1460
26	2	2	-	-	677950-8	Sarg .....	Frame .....			1470
27	4	4	-	-	955154-0	Skruv .....	Screw .....			1480
28	4	4	-	-	959057-1	Bricka .....	Washer .....			1490
29	1	1	-	-	1210666-2	Panel, V .....	Panel, L .....			1500
	1	1	-	-	1221109-0	Panel, H .....	Panel, R .....			1510
x 30	2	2	-	-	948185-4	Clips .....	Clip .....		(945790)	1520
31	6	6	-	-	944385-4	Clips .....	Clip .....			1530
32	1	1	-	-	1221217-1	Lucka .....	Lid .....			1540
33	1	1	-	-	1204824-5	Panel, V .....	Panel, L .....		(680323) SBMR	1550
	1	1	-	-	681615-1	Panel, V .....	Panel, L .....		SBUR	1560

17. Enhet kvadrat meter. Metervarans bredd 130. Unit: Square metres. Width of material 130. Unité, en mètres carrés. Au mètre, de largeur 130. Einheit, Quadratmeter. Breit der Meterware 130. Unidad, en metros cuadrados. Por metro, ancho 130.



VOLVO PARTS  
1 080 11279

Sida	Grupp	Innerklädsel	Upholstery	Illustration 11279	185					
180	8	klädselkombination	upholstery combination							
Page	Group	962, 963	962, 963	1975-12						
Pos. Fig.	Antal/Quantity				Detalj nr Part No	Benämning	Description	Sats Kit	Anmärkning Notes	
	962	963								
34	1	1	-	-	1204825-2	Panel, H	Panel, R	(680324) SBMR SBUR	2080	
	1	1	-	-	681616-9	Panel, H	Panel, R		2090	
	1	-	-	-	696603-0	Panel, V	Panel, L		2100	
	-	1	-	-	696604-8	Panel, V	Panel, L		2110	
35	1	-	-	-	696606-3	Panel, H	Panel, R	2120		
	-	1	-	-	696607-1	Panel, H	Panel, R	2130		
	2	2	-	-	680097-3	Clips	Clip	2140		
36	1	1	-	-	695610-6	Panel, V	Panel, L	MTL 2150		
37	1	1	-	-	697718-5	Panel, V	Panel, L	UTL CH - OMKR 96400 2160		
	1	1	-	-	695611-4	Panel, H	Panel, R	UTL CH OMKR 96400- 2170		
	1	1	-	-	697719-3	Panel, H	Panel, R	MTL 2180		
	8	8	-	-	680097-3	Fäste	Anchorage	UTL CH - OMKR 96400 2190		
38	1	-	-	-	1224384-6	Panel	Panel	UTL CH OMKR 96400- 2200		
39	-	1	-	-	1210874-2	Panel	Panel	EXCL USA, CAN (1210880) 2210		
	1	-	-	-	1221329-4	Panel	Panel	EXCL USA, CAN 2220		
	1	-	-	-	1221044-9	Panel	Panel	USA, CAN. TID UTF. 2230		
	-	1	-	-	1221326-0	Panel	Panel	USA, CAN. SEN UTF. 2240		
40	-	1	-	-	1224393-7	Panel	Panel	USA, CAN. TID UTF. 2250		
	2	2	-	-	1221346-8	Fäste	Anchorage	USA, CAN. SEN UTF. 2260		
	3	3	-	-	683258-8	Fäste	Anchorage	ALT 1 2270		
41	1	1	-	-	1213462-3	Isoleringsmatta, V	Insulating matting, L	ALT 2 2280		
42	1	1	-	-	1213463-1	Isoleringsmatta, H	Insulating matting, R	SEN UTF 2290		
	1	1	-	-	1213476-3	Isoleringsmatta, mitt	Insulating matting, centre	SEN UTF 2300		
	1	-	-	-	1210580-5	Kåpa, säkerhetsbälte, V	Casing, safety belt, L	SEN UTF 2310		
43	1	-	-	-	1210581-3	Kåpa, säkerhetsbälte, H	Casing, safety belt, R	USA, CAN. SEN UTF. (688824) 2320		
	1	-	-	-	1221347-6	Clips	Clip	USA, CAN. SEN UTF. (688825) 2330		
	2	2	-	-	682968-3	Panel	Panel	USA, CAN. TID UTF. 2340		
44	1	1	-	-	692818-8	Stoppning, V	Upholstery, L	2350		
45	1	1	-	-	692819-6	Stoppning, H	Upholstery, R	2360		
	1	1	-	-	678238-7	Kantskyddslist	Edge moulding	2 X 2600 2370		
46	1	1	-	-	678238-7	Kantskyddslist	Edge moulding	2 X 2600 2380		
47	1	1	-	-	691865-0	Innertak	Head lining	2390		
	5200	5200	-	-	1204800-5	Innertak	Head lining	UTL CH - OMKR 96400 2400		
	5200	5200	-	-	692702-4	Innertak, kmpl	Head lining, cpl	2 X 2600 2410		
48	1	1	-	-	99755-1	•Trikåplast	•Plastic-coated fabric, elastic	MTL 2420		
49	ERF	ERF	-	-	692067-2	Stoppning	Upholstery	METERVARA 2430		
50	1	1	-	-	666629-1	Plugg	Plug	UTL CH - OMKR 96400 2440		
51	6	6	-	-	692081-3	Stoppning	Upholstery	UTL CH - OMKR 96400 2450		
52	1	1	-	-	678274-2	Clips	Clip	MTL 2460		
53	5	5	-	-	685542-3	Stoppning, V	Upholstery, L	UTL CH - OMKR 96400 2470		
	1	1	-	-	685543-1	Stoppning, H	Upholstery, R	MTL 2480		
54	1	1	-	-	666629-1	Plugg	Plug	UTL CH - OMKR 96400 2490		
55	2	2	-	-	677517-5	Taksprygel	Roof bow	MTL 2500		
	5	5	-	-	677517-5	Taksprygel	Roof bow	UTL CH - OMKR 96400 2510		
56	1	1	-	-	681569-0	Taksprygel	Roof bow	MTL 2520		
57	1	1	-	-	955126-8	Skruv	Screw	MTL 2530		
58	2	2	-	-	1204599-3	Clips, bakre, innertak	Clip, rear, head lining	MTL 2540		
59	2	2	-	-	696608-9	Klädsel	Cover	UTL CH OMKR 96400- 2550		
	2	2	-	-	696609-7	Klädsel	Cover	2560		

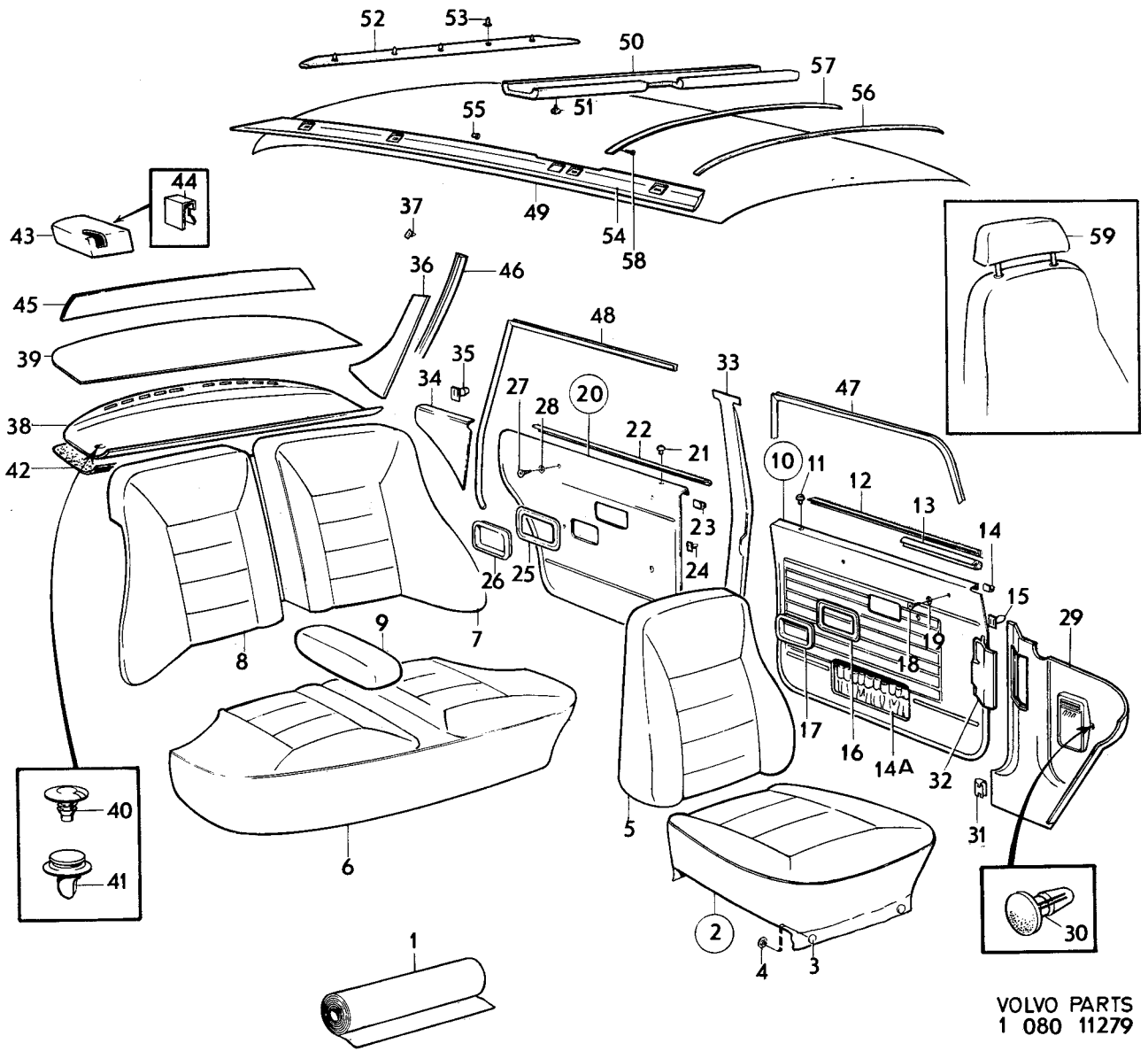
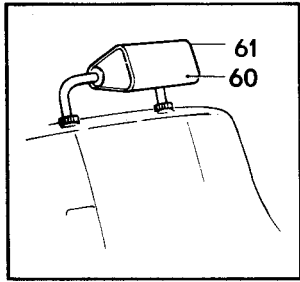


VOLVO PARTS  
1 080 11279



Pos. Fig.	Antal/Quantity				Detalj nr Part No	Benämning	Description	Sats Kit	Anmärkning Notes	
	962	963								
x 60	2	2	-	-	282098-3	Nackskydd med svart ..... klädsel	Head restraint with ..... black cover		7) (281439)	325
61	2	-	-	-	696610-5	Klädsel .....	Cover .....		7)	326
	-	2	-	-	696611-3	Klädsel .....	Cover .....		7)	327
										328

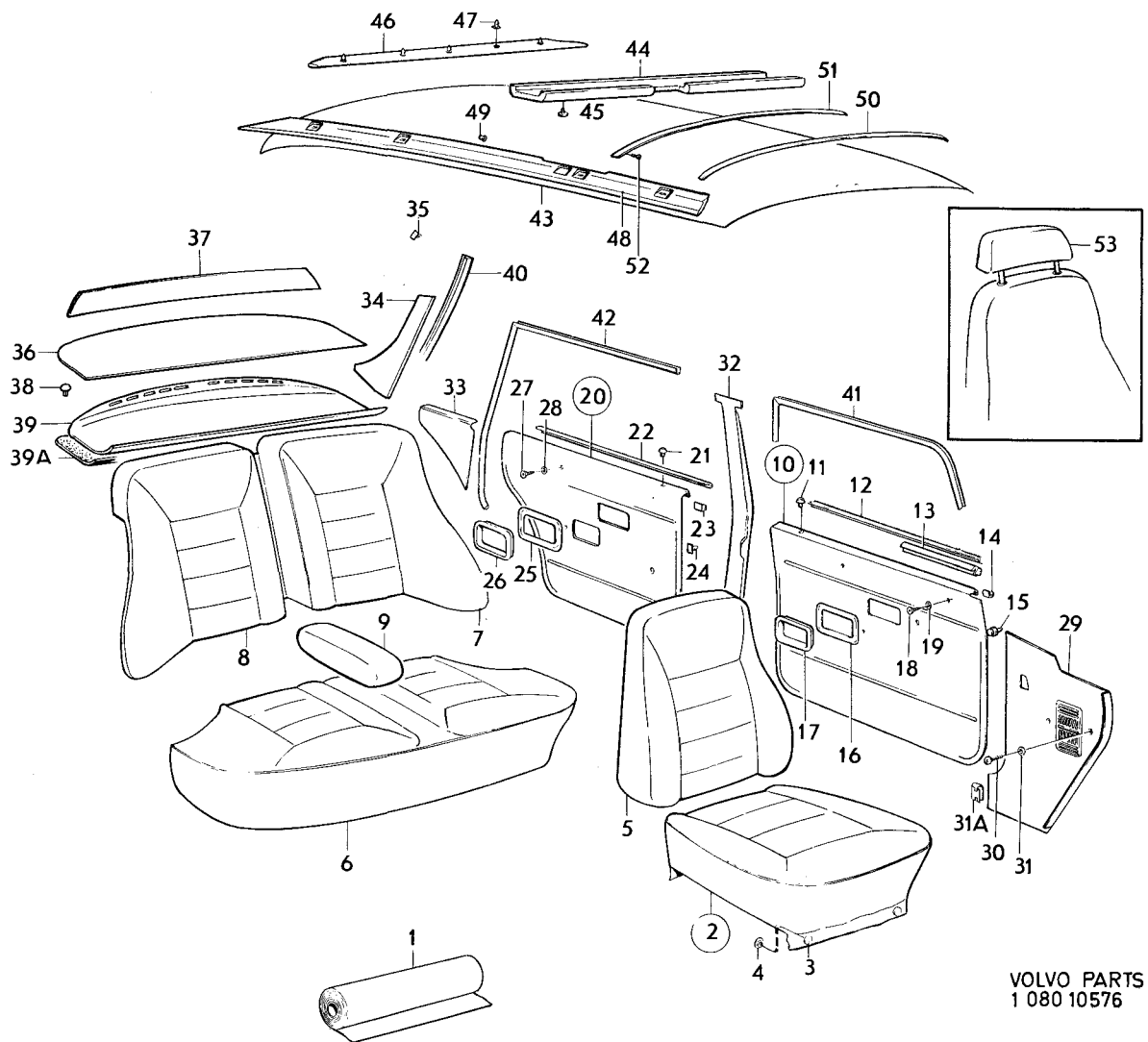
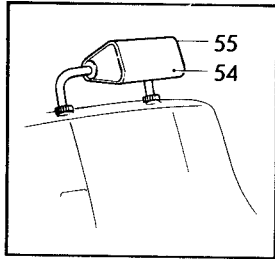
7. Ej standardutrustning. Säljes som tillbehör. Non-standard equipment. Marked as accessory. Pas en équipement standard. Vendu comme accessoire. Nicht serienmässig, wird als Zubehör verkauft. No equipo standard. Se vende como accesorio.



VOLVO PARTS  
1 080 11279

Sida	Grupp	Innerklädsel	Upholstery	Illustration 10576	190					
184	8	klädselkombination 964	upholstery combination 964	1975-12						
Page	Group									
Pos. Fig.	Antal/Quantity				Detalj nr Part No	Benämning	Description	Sats Kit	Anmärkning Notes	
1	ERF	-	-	-	99949-0	Läder, svart	Leather, black	8	17) METERVARA	1010
	ERF	-	-	-		Vävplast, svart	Plastic-coated fabric, black			1020
	-	-	-	-		Produktskylten stämplad 964-	Designation plate stamped 964-			1030
2	2	-	-	-	694750-1	Klädsel	Cover			1040
3	12	-	-	-	94944-6	•Knapp	•Button			1050
4	12	-	-	-	94945-3	•Hållare	•Retainer			1060
5	2	-	-	-	694751-9	Klädsel	Cover			1070
6	1	-	-	-	694773-3	Klädsel	Cover			1080
7	1	-	-	-	694774-1	Klädsel, V	Cover, L			1090
8	1	-	-	-	694766-7	Klädsel, H	Cover, R			1100
9	1	-	-	-	694797-2	Klädsel	Cover			1110
10	1	-	-	-	696332-6	Dörrpanel, V	Door panel, L	(695691)		1140
	1	-	-	-	696333-4	Dörrpanel, H	Door panel, R	(695692)		1150
11	2	-	-	-	677003-6	•Bussning	•Bushing			1160
12	2	-	-	-	678198-3	•List	•Moulding			1170
13	1	-	-	-	686781-6	•List, V	•Moulding, L			1180
	1	-	-	-	686782-4	•List, H	•Moulding, R			1190
14	20	-	-	-	678201-5	•Clips	•Clip			1200
15	32	-	-	-	680097-3	Fäste	Anchorage			1210
16	2	-	-	-	678096-9	Ram	Frame			1230
17	2	-	-	-	677950-8	Sarg	Frame			1240
18	4	-	-	-	955156-5	Skruv	Screw			1250
19	4	-	-	-	959057-1	Bricka	Washer			1260
20	1	-	-	-	696334-2	Dörrpanel, V	Door panel, L	(695693)		1270
	1	-	-	-	696335-9	Dörrpanel, H	Door panel, R	(695694)		1280
21	2	-	-	-	677003-6	•Bussning	•Bushing			1290
22	2	-	-	-	678199-1	•List	•Moulding			1300
23	16	-	-	-	678201-5	•Clips	•Clip			1310
24	32	-	-	-	680097-3	Fäste	Anchorage			1320
25	2	-	-	-	678096-9	Ram	Frame			1330
26	2	-	-	-	677950-8	Sarg	Frame			1340
27	4	-	-	-	955154-0	Skruv	Screw			1350
28	4	-	-	-	959057-1	Bricka	Washer			1360
29	1	-	-	-	681880-1	Panel, V	Panel, L			1370
	1	-	-	-	686520-8	Panel, H	Panel, R			1380
30	3	-	-	-	955127-6	Skruv	Screw			1390
	2	-	-	-	955128-4	Skruv	Screw			1400
31	5	-	-	-	960138-6	Bricka	Washer			1410
31a	6	-	-	-	944385-4	Clips	Clip			1420
32	1	-	-	-	1204824-5	Panel, V	Panel, L	SBMR (680323)		1430
	1	-	-	-	681615-1	Panel, V	Panel, L	SBUR		1440
	1	-	-	-	1204825-2	Panel, H	Panel, R	SBMR (680324)		1450
	1	-	-	-	681616-9	Panel, H	Panel, R	SBUR		1460
33	1	-	-	-	695695-7	Panel, V	Panel, L			1470
	1	-	-	-	695696-5	Panel, H	Panel, R			1480
34	1	-	-	-	695610-6	Panel, V	Panel, L	MTL		1490
	1	-	-	-	697718-5	Panel, V	Panel, L	UTL CH-OMKR 96400		1500
	1	-	-	-	695611-4	Panel, H	Panel, R	UTL CHOMKR 96400-		1510
	1	-	-	-				MTL		1520
	1	-	-	-	697719-3	Panel, H	Panel, R	UTL CH-OMKR 96400		1530
35	8	-	-	-	680097-3	Fäste	Anchorage	UTL CHOMKR 96400-		1540
36	1	-	-	-	697104-8	Panel	Panel	TID UTF.		1550
								ERS AV 1210874-2.		2010
37	1	-	-	-	682968-3	Panel	Panel	TID UTF		2020
38	7	-	-	-	683258-8	Fäste	Anchorage	ALT 1		2030
	2	-	-	-	1221346-8	Fäste	Anchorage	ALT 2		2040

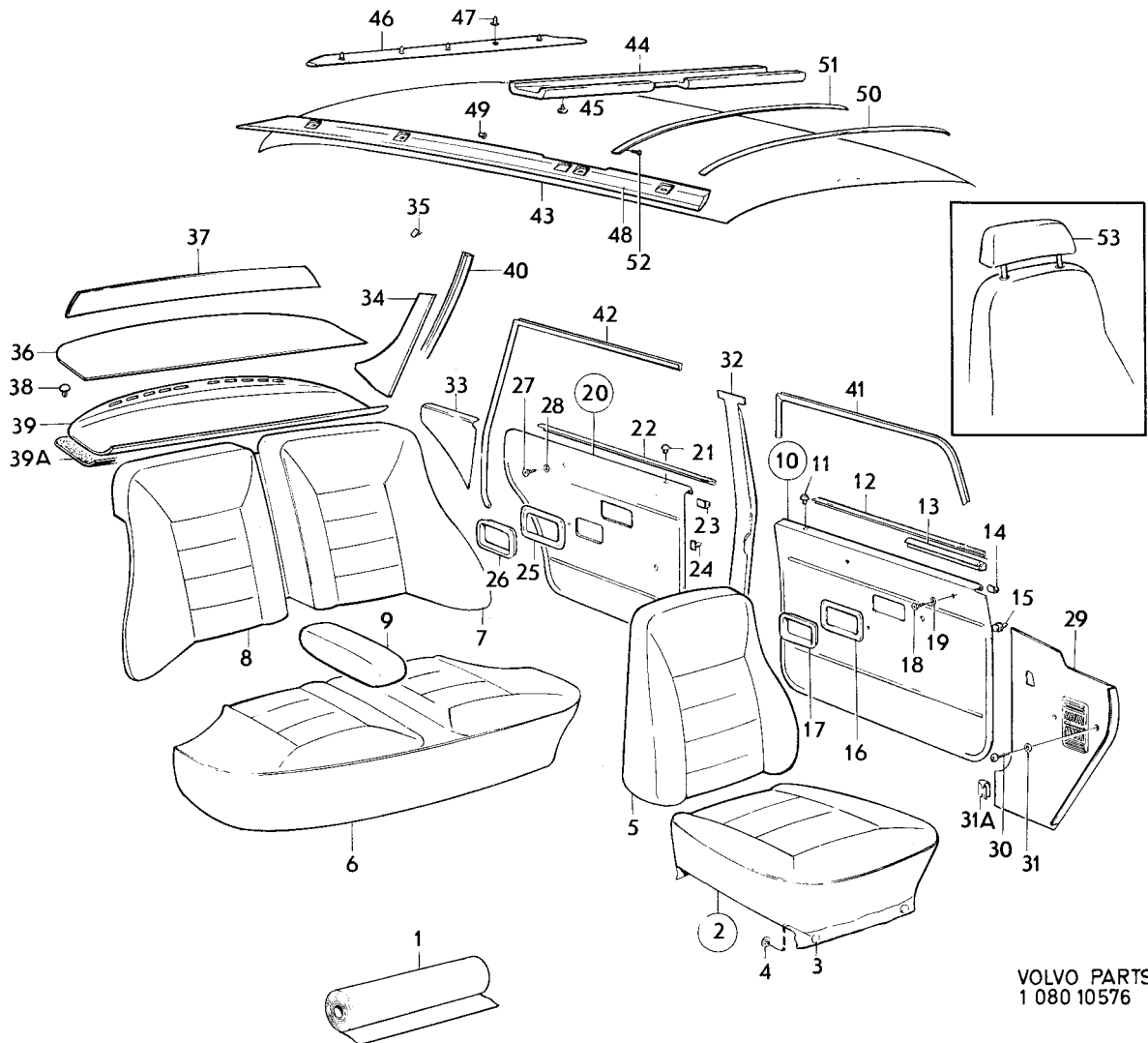
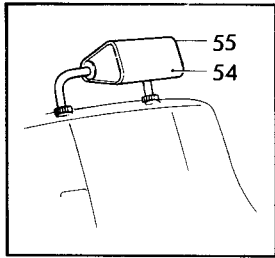
17. Enhet kvadrat meter. Metervarans bredd 130. Unit: Square metres. Width of material 130. Unité, en mètres carrés. Au mètre, de largeur 130. Einheit, Quadratmeter. Breit der Meterware 130. Unidad, en metros cuadrados. Por metro, ancho 130.



VOLVO PARTS  
1 080 10576



Sida Page		Grupp Group		Innerklädsel klädselkombination 964		Upholstery upholstery combination 964		Illustration 10576 1975-12		1900
Pos. Fig.	Antal/Quantity				Detalj nr Part No	Benämning	Description	Sats Kit	Anmärkning Notes	
	964									
39	1	-	-	-	1210874-2	Panel .....	Panel .....		SEN UTF	2050
39a	1	-	-	-	1213462-3	Isolering, V .....	Insulating matting, L .....			2060
	1	-	-	-	1213463-1	Isolering, H .....	Insulating matting, R .....			2070
	1	-	-	-	1213476-3	Isolering, mitt .....	Insulating matting, centre .....			2080
40	1	-	-	-	692818-8	Stoppning, V .....	Upholstery, L .....			2090
	1	-	-	-	692819-6	Stoppning, H .....	Upholstery, R .....			2100
41	1	-	-	-	687701-3	Tätninglist, V .....	Seal moulding, L .....			2110
	1	-	-	-	687702-1	Tätninglist, H .....	Seal moulding, R .....			2120
42	5200	-	-	-	678238-7	Kantskyddslit .....	Edge moulding .....		2 X 2600	2130
43	1	-	-	-	691865-0	Innertak .....	Head lining .....		UTL CH - OMKR 96400	2140
	1	-	-	-	1204800-5	Innertak .....	Head lining .....		UTL CH OMKR 96400 -	2150
	1	-	-	-	692702-4	Innertak, kmpil .....	Head lining, cpl .....		MTL	2160
	ERF	-	-	-	99755-1	•Triksåplast .....	•Plastic-coated fabric, elastic .....		METERVARA	2170
44	1	-	-	-	692067-2	Stoppning .....	Upholstery .....		UTL CH - OMKR 96400	2180
45	6	-	-	-	666629-1	Plugg .....	Plug .....		UTL CH - OMKR 96400	2190
46	1	-	-	-	692081-3	Stoppning .....	Upholstery .....		UTL CH - OMKR 96400	2200
47	5	-	-	-	678274-2	Clips .....	Clip .....		UTL CH - OMKR 96400	2210
		-	-	-					MTL	2220
48	1	-	-	-	685542-3	Stoppning, V .....	Upholstery, L .....		UTL CH - OMKR 96400	2230
	1	-	-	-	685543-1	Stoppning, H .....	Upholstery, R .....		UTL CH - OMKR 96400	2240
		-	-	-					MTL	2250
49	2	-	-	-	666629-1	Plugg .....	Plug .....		UTL CH - OMKR 96400	2260
		-	-	-					MTL	2270
50	5	-	-	-	677517-5	Taksprygel .....	Roof bow .....		UTL CH - OMKR 96400	2280
	1	-	-	-	677517-5	Taksprygel .....	Roof bow .....		MTL	2290
51	1	-	-	-	681569-0	Taksprygel .....	Roof bow .....		MTL	2300
52	2	-	-	-	955126-8	Skruv .....	Screw .....		MTL	2310
	2	-	-	-	1204599-3	Clips, bakre, innertak .....	Clip, rear, head lining .....		UTL CH OMKR 96400 -	2320
53	2	-	-	-	697322-6	Klädsel .....	Cover .....			2330
54	2	-	-	-	282098-3	Nackskydd med svart klädsel .....	Head restraint with black cover .....		(281439)	2340
55	2	-	-	-		Klädsel, svart .....	Cover, black .....	8		2350
		-	-	-						2400

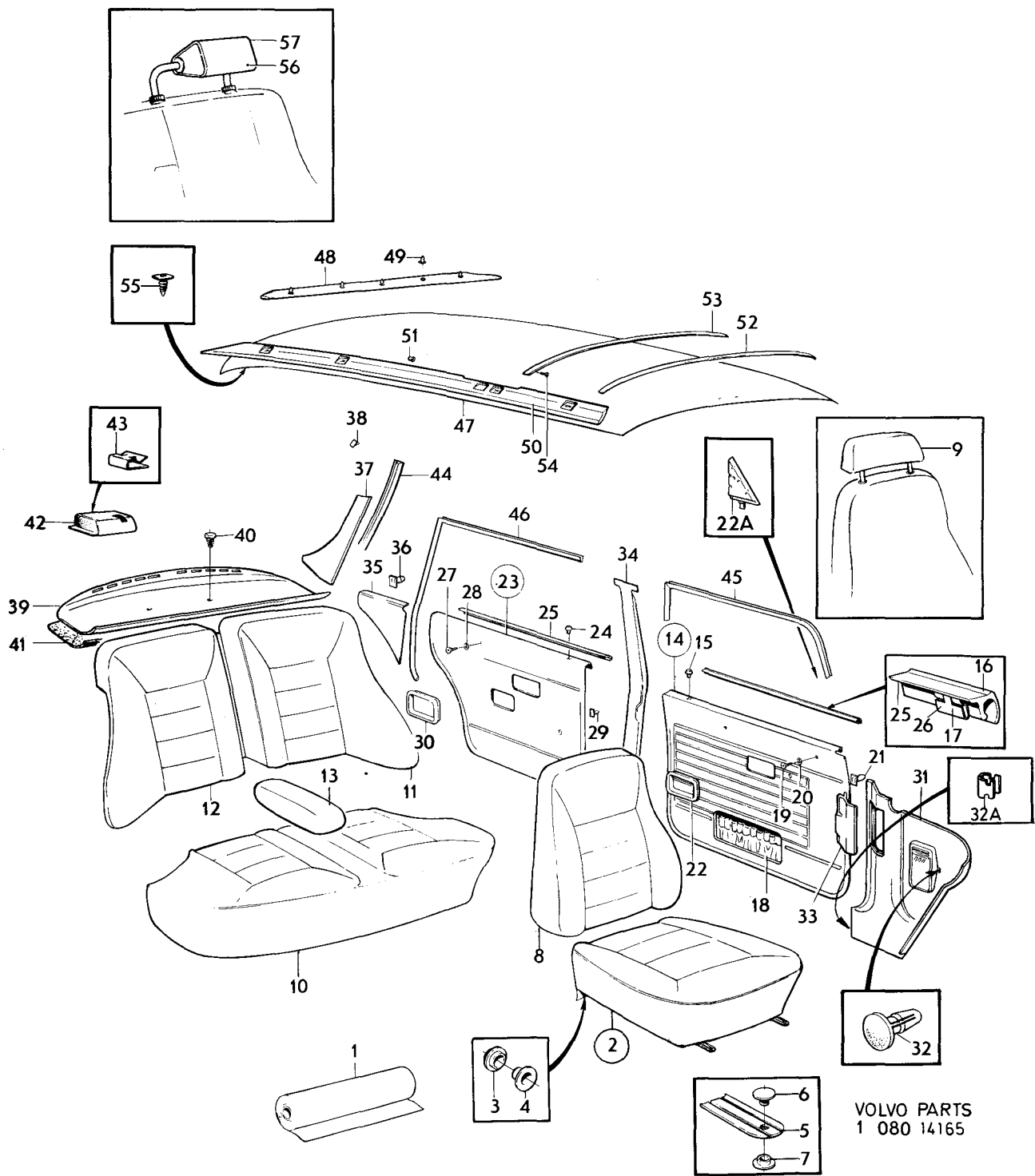


VOLVO PARTS  
1 080 10576



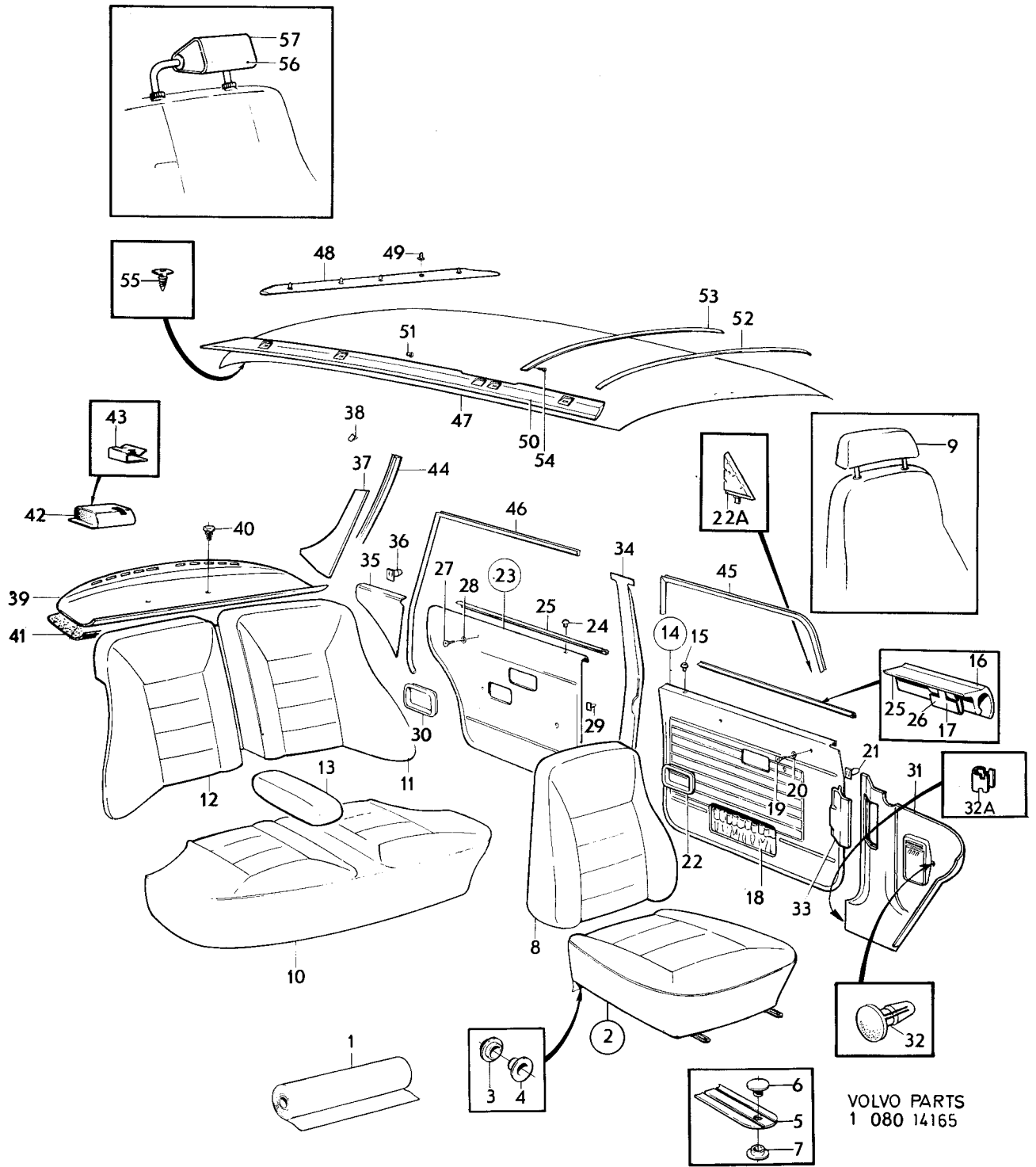
Sida	Grupp	Innerklädsel	Upholstery	Illustration 14165	1950					
188	8	klädselkombination	upholstery combination							
Page	Group	965, 966, 967, 969	965, 966, 967, 969	1975-12						
Pos. Fig.	Antal/Quantity				Detalj nr Part No	Benämning	Description	Sats Kit	Anmärkning Notes	
	965	966	967	969						
1	ERF	-	-	-	699290-3	Läder, läderfärgat Vävplast, läderfärgad	Leather, hide Plastic-coated fabric, hide	8	17) METERVARA	1010 1020 1030 1040 1050 1060 1070
-	-	-	-	-		Produktskylten stämplad 965	Designation plate stamped 965			1080 1090 1100 1110 1120
-	-	ERF	-	-	699305-9	Läder, blått Vävplast, blå	Leather, blue Plastic-coated fabric, blue	8	17) METERVARA	1130 1140 1150 1160 1170 1180
-	-	ERF	-	-		Produktskylten stämplad 966	Designation plate stamped 966			1190 1200 1210 1220 1230 1240
-	-	-	ERF	-	699291-1	Läder, vinrött Vävplast, vinröd	Leather, maroon Plastic-coated fabric, maroon	8	17) METERVARA	1250 1260 1270 1280 1290 1300 1310 1320
-	-	-	ERF	-		Produktskylten stämplad 967	Designation plate stamped 967			1330 1340 1350 1360 1370 1380 1390
-	-	-	-	ERF	699293-7	Läder, svart Vävplast, svart	Leather, black Plastic-coated fabric, black	8	17) METERVARA	1400 1410 1420 1430 1440 1450 1460 1470
-	-	-	-	ERF		Produktskylten stämplad 969	Designation plate stamped 969			1480 1490 1500 1510 1520 1530 1540 1550 1560 1570
2	2	-	-	-	697462-0	Klädsel	Cover			2010 2020 2030
-	-	2	-	-	697854-8	Klädsel	Cover			
-	-	-	2	-	697868-8	Klädsel	Cover			
-	-	-	-	2	697880-3	Klädsel	Cover			
3	4	4	4	4	94944-6	•Knapp	•Button			
4	4	4	4	4	94945-3	•Hållare	•Retainer			
5	4	4	4	4	1224372-1	•Stropp	•Strap		(1204947).	
6	4	4	4	4	94944-6	••Knapp	••Button			
7	4	4	4	4	94945-3	••Hållare	••Retainer			
8	2	-	-	-	697464-6	Klädsel	Cover			
-	-	2	-	-	697855-5	Klädsel	Cover			
-	-	-	2	-	697869-6	Klädsel	Cover			
-	-	-	-	2	697881-1	Klädsel	Cover			
9	2	-	-	-	697698-9	Klädsel	Cover			
-	-	2	-	-	697866-2	Klädsel	Cover			
-	-	-	2	-	697664-1	Klädsel	Cover			
-	-	-	-	2	697808-4	Klädsel	Cover			
10	1	-	-	-	697466-1	Klädsel	Cover			
-	-	1	-	-	697856-3	Klädsel	Cover			
-	-	-	1	-	697870-4	Klädsel	Cover			
-	-	-	-	1	697882-9	Klädsel	Cover			
11	1	-	-	-	697468-7	Klädsel, V	Cover, L			
-	-	1	-	-	697857-1	Klädsel, V	Cover, L			
-	-	-	1	-	697871-2	Klädsel, V	Cover, L			
-	-	-	-	1	697883-7	Klädsel, V	Cover, L			
12	1	-	-	-	697469-5	Klädsel, H	Cover, R			
-	-	1	-	-	697858-9	Klädsel, H	Cover, R			
-	-	-	1	-	697872-0	Klädsel, H	Cover, R			
-	-	-	-	1	697884-5	Klädsel, H	Cover, R			
13	1	-	-	-	697470-3	Klädsel	Cover			
-	-	1	-	-	697893-6	Klädsel	Cover			
-	-	-	1	-	697894-4	Klädsel	Cover			
-	-	-	-	1	697885-2	Klädsel	Cover			
14	1	-	-	-	697474-5	Dörrpanel, V	Door panel, L			
-	-	1	-	-	697860-5	Dörrpanel, V	Door panel, L			
-	-	-	1	-	697874-6	Dörrpanel, V	Door panel, L			

17. Enhet kvadrat meter. Metervarans bredd 130. Unit: Square metres. Width of material 130. Unité, en mètres carrés. Au mètre, de largeur 130. Einheit, Quadratmeter. Breit der Meterware 130. Unidad, en metros cuadrados. Por metro, ancho 130.



VOLVO PARTS  
1 080 14165

Sida	Grupp	Innerklädsel	Upholstery	Illustration 14165	195					
190	8	klädselkombination	upholstery combination							
Page	Group	965, 966, 967, 969	965, 966, 967, 969	1975-12						
Pos. Fig.	Antal/Quantity				Detalj nr Part No	Benämning	Description	Sats Kit	Anmärkning Notes	
	965	966	967	969						
	-	-	-	1	697887-8	Dörrpanel, V	Door panel, L			204
	1	-	-	-	697475-2	Dörrpanel, H	Door panel, R			205
	-	1	-	-	698596-4	Dörrpanel, H	Door panel, R	(697861)		206
	-	-	1	-	697875-3	Dörrpanel, H	Door panel, R			207
	-	-	-	1	697888-6	Dörrpanel, H	Door panel, R			208
15	2	2	2	2	677003-6	•Bussning	•Bushing			209
16	2	2	2	2	1210425-3	•List, ämne	•Moulding, blank			210
17	18	18	18	18	1210439-4	•Clips	•Clip			211
18	600	600	600	600	1224099-0	•Resårband	•Rubber strap			212
19	4	4	4	4	955156-5	Skruv	Screw			213
20	4	4	4	4	959057-1	Bricka	Washer			214
21	40	40	40	40	680097-3	Fäste	Anchorage			215
22	2	2	2	2	1210476-6	Sarg	Frame			216
22a	1	1	1	1	1204630-6	Panel, V	Panel, L			216
	1	1	1	1	1204631-4	Panel, H	Panel, H			217
23	1	-	-	-	697476-0	Dörrpanel, V	Door panel, L			218
	-	1	-	-	697862-1	Dörrpanel, V	Door panel, L			218
	-	-	1	-	697876-1	Dörrpanel, V	Door panel, L			219
	-	-	-	1	697889-4	Dörrpanel, V	Door panel, L			220
	1	-	-	-	697477-8	Dörrpanel, H	Door panel, R			221
	-	1	-	-	697863-9	Dörrpanel, H	Door panel, R			222
	-	-	1	-	697877-9	Dörrpanel, H	Door panel, R			223
	-	-	-	1	697890-2	Dörrpanel, H	Door panel, R			224
24	2	2	2	2	677003-6	•Bussning	•Bushing			225
25	2	2	2	2	1210425-3	•List, ämne	•Moulding, blank			226
26	16	16	16	16	1210439-4	•Clips	•Clip			227
27	4	4	4	4	955154-0	Skruv	Screw			228
28	4	4	4	4	959057-1	Bricka	Washer			229
29	32	32	32	32	680097-3	Fäste	Anchorage			230
30	2	2	2	2	1210476-6	Sarg	Frame			231
31	1	1	1	1	1210666-2	Panel, V	Panel, L			232
	1	1	1	1	1221109-0	Panel, H	Panel, R			233
x 32	2	2	2	2	948185-4	Clips	Clip	(945790)		234
32a	4	4	4	4	944385-4	Clips	Clip			234
33	1	1	1	1	1207699-8	Lucka	Lid			235
34	1	1	1	1	1204806-2	Panel, V	Panel, L	SBUR		236
	1	1	1	1	1204824-5	Panel, V	Panel, L	SBMR		237
	1	1	1	1	1204807-0	Panel, H	Panel, R	SBUR		238
	1	1	1	1	1204825-2	Panel, H	Panel, R	SBMR		239
35	1	-	-	-	697478-6	Panel, V	Panel, L			240
	-	1	-	-	698591-5	Panel, V	Panel, L	(697864)		241
	-	-	1	-	697878-7	Panel, V	Panel, L			242
	-	-	-	1	697891-0	Panel, V	Panel, L			243
	1	-	-	-	697479-4	Panel, H	Panel, R			244
	-	1	-	-	697865-4	Panel, H	Panel, R			245
	-	-	1	-	697879-5	Panel, H	Panel, R			246
	-	-	-	1	697892-8	Panel, H	Panel, R			247
36	2	2	2	2	680097-3	Clips	Clip			248
37	1	1	1	1	697718-5	Panel, V	Panel, L	UTL		249
	1	1	1	1	695610-6	Panel, V	Panel, L	MTL		250
	1	1	1	1	697719-3	Panel, H	Panel, R	UTL		251
	1	1	1	1	695611-4	Panel, H	Panel, R	MTL		252
38	8	8	8	8	680097-3	Fäste	Anchorage			253
39	1	1	-	-	1210874-2	Hatthylla	Hat shelf	EXCL USA, CAN		301
	1	1	-	-	1224393-7	Hatthylla	Hat shelf	USA, CAN (1221048)		302
	-	-	1	-	1224384-6	Hatthylla	Hat shelf	EXCL USA, CAN (1210880)		303
	-	-	1	-	1221044-9	Hatthylla	Hat shelf	USA, CAN		304
	-	-	-	1	1210578-9	Hatthylla	Hat shelf	EXCL USA, CAN		305
	-	-	-	1	1210579-7	Hatthylla	Hat shelf	USA, CAN		306
40	2	2	2	2	1221346-8	Fäste	Anchorage			307
41	1	1	1	1	1213462-3	Isoleringsmatta, V	Insulating matting, L			308

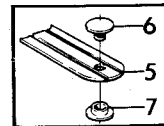
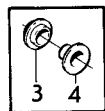
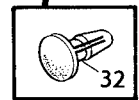
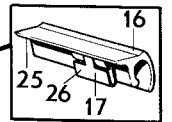
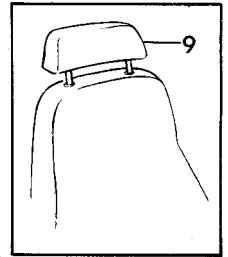
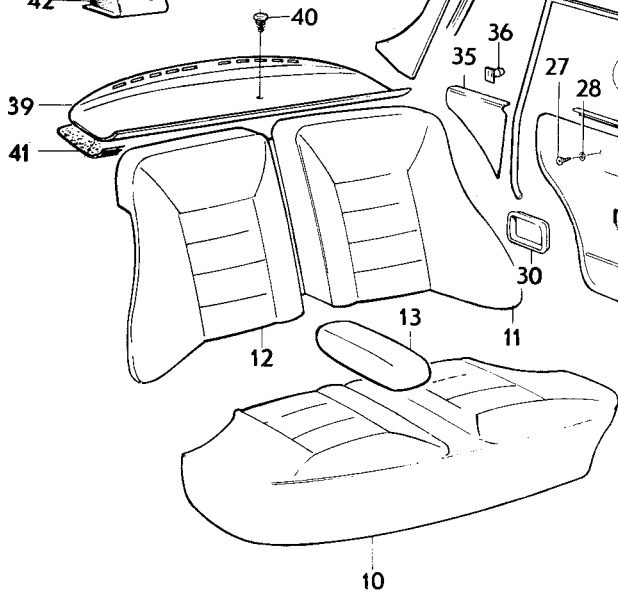
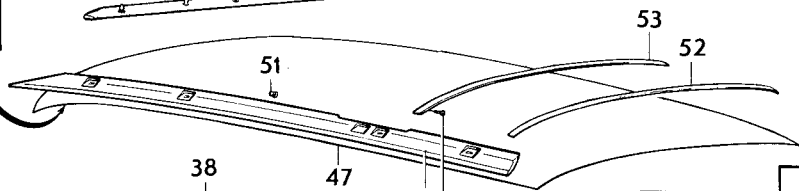
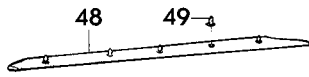
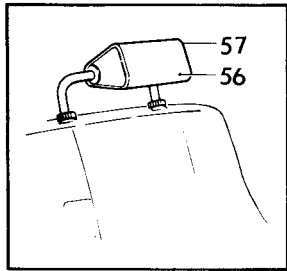


VOLVO PARTS  
 1 080 14165



Sida Page		Grupp Group		Innerklädsel klädselkombination		Upholstery upholstery combination		Illustration 14165 1975-12		195
192		8		965, 966, 967, 969		965, 966, 967, 969				
Pos. Fig.	Antal/Quantity				Detalj nr Part No	Benämning	Description	Sats Kit	Anmärkning Notes	
	965	966	967	969						
	1	1	1	1	1213463-1	Isoleringsmatta, H .....	Insulating matting, R .....			309
	1	1	1	1	1213476-3	Isoleringsmatta, mitt .....	Insulating matting centre .....			310
42	1	1	1	1	1210580-5	Kåpa, säkerhetsbälte, V .....	Casing, safety belt, L .....		USA, CAN	311
	1	1	1	1	1210581-3	Kåpa, säkerhetsbälte, H .....	Casing, safety belt, R .....		USA, CAN	312
43	2	2	2	2	1221347-6	Clips .....	Clip .....			313
44	1	1	1	1	692818-8	Stoppning, V .....	Upholstery, L .....			314
	1	1	1	1	692819-6	Stoppning, H .....	Upholstery, R .....			315
45	5200	5200	5200	5200	678238-7	Kantskyddslist .....	Edge moulding .....	2 X 2600		316
46	5200	5200	5200	5200	678238-7	Kantskyddslist .....	Edge moulding .....	2 X 2600		317
47	1	1	1	1	1204800-5	Innertak .....	Head lining .....		UTL	318
	1	1	1	1	692702-4	Innertak, kmpl .....	Head lining, cpl .....		MTL	319
	ERF	ERF	ERF	ERF	99755-1	•Triksåplast .....	•Plastic-coated fabric, elastic .....		METERVARA	320
48	1	1	1	1	692081-3	Stoppning .....	Upholstery .....		MTL	322
49	5	5	5	5	678274-2	Clips .....	Clip .....		MTL	323
50	1	1	1	1	685542-3	Stoppning, V .....	Upholstery, L .....		MTL	324
	1	1	1	1	685543-1	Stoppning, H .....	Upholstery, R .....		MTL	325
51	2	2	2	2	666629-1	Plugg .....	Plug .....			326
52	1	1	1	1	677517-5	Taksprygel .....	Roof bow .....		MTL	327
53	1	1	1	1	681569-0	Taksprygel .....	Roof bow .....		MTL	328
54	2	2	2	2	955126-8	Skruv .....	Screw .....		MTL	329
55	2	2	2	2	1204599-3	Clips .....	Clip .....		UTL	330
x 56	2	2	2	2	282098-3	Nackskydd .....	Head restraint with .....		7) (281439)	330
	-	-	-	-		Klädsel .....	Black cover .....			331
57	2	-	-	-	697481-0	Klädsel .....	Cover .....			332
	-	2	-	-	697867-0	Klädsel .....	Cover .....			333
	-	-	2	-	697666-6	Klädsel .....	Cover .....			334
	-	-	-	2	697810-0	Klädsel .....	Cover .....			335

7. Ej standardutrustning. Säljes som tillbehör. Non-standard equipment. Marked as accessory. Pas en équipement standard. Vendu comme accessoire. Nicht serienmässig, wird als Zubehör verkauft. No equipo standard. Se vende como accesorio.

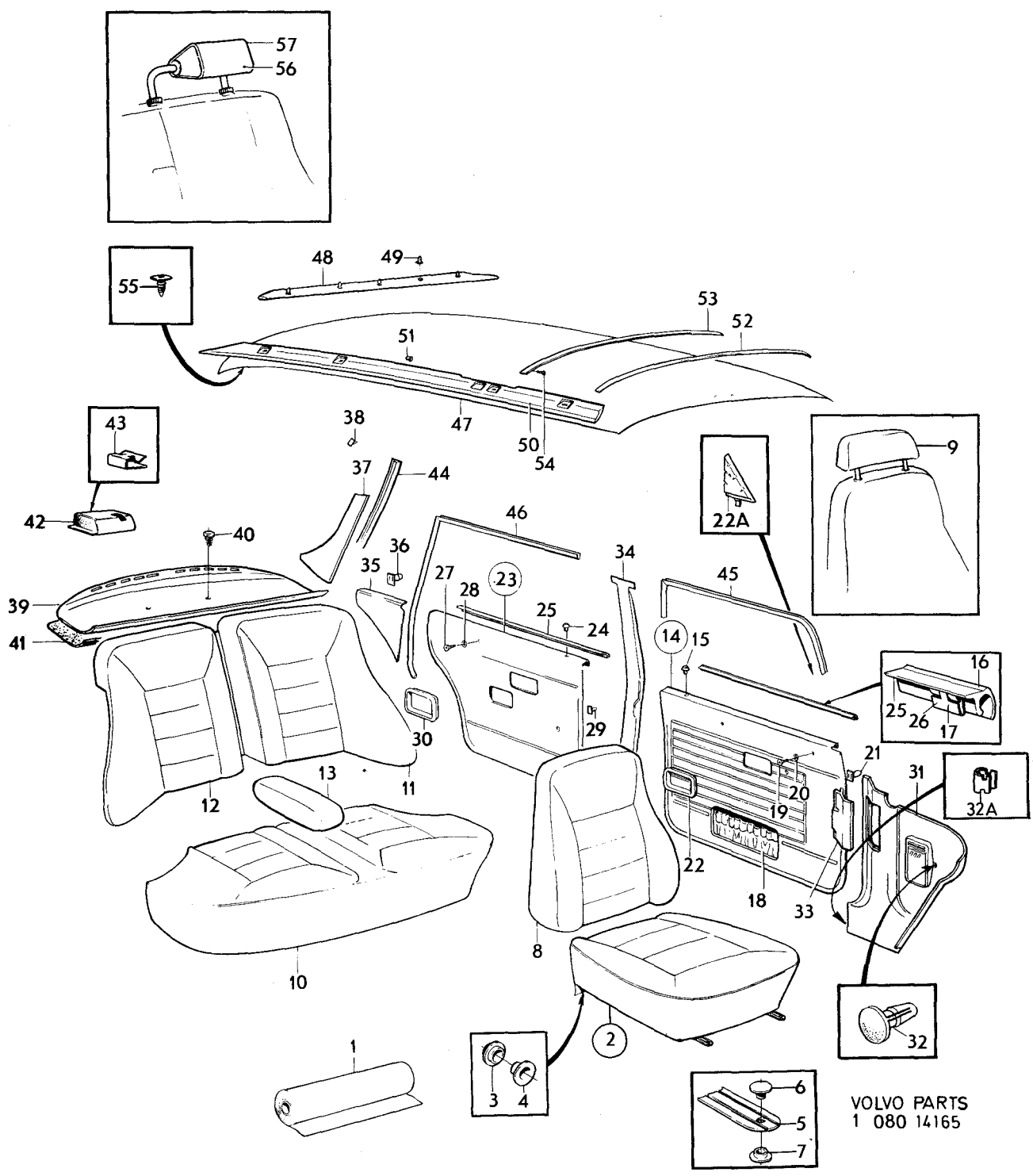


VOLVO PARTS  
1 080 14165



Sida	Grupp	Innerklädsel	Upholstery	Illustration 14165	2000					
194	8	klädselkombination 970	upholstery combination 970	1975-12						
Page	Group									
Pos. Fig.	Antal/Quantity				Detalj nr Part No	Benämning	Description	Sats Kit	Anmärkning Notes	
	970									
1	ERF	-	-	-	699290-3	Läder, läderfärgat .....	Leather, hide .....	8	17) METERVARA	1010
	ERF	-	-	-		Vävplast, läderfärgad .....	Plastic-coated fabric, hide .....			1020
	-	-	-	-		Produktskylten .....	Designation plate .....			1030
	-	-	-	-		stämplad 970	stamped 970			1040
2	2	-	-	-	697462-0	Klädsel .....	Cover .....			1050
3	4	-	-	-	94944-6	•Knapp .....	•Button .....			1060
4	4	-	-	-	94945-3	•Hållare .....	•Retainer .....			1070
5	4	-	-	-	1224372-1	•Stropp .....	•Strap .....		(1204947).	1080
6	4	-	-	-	94944-6	••Knapp .....	••Button .....			1090
7	4	-	-	-	94945-3	••Hållare .....	••Retainer .....			1100
8	2	-	-	-	697464-6	Klädsel .....	Cover .....			1110
9	2	-	-	-	697698-9	Klädsel .....	Cover .....			1120
10	1	-	-	-	697466-1	Klädsel .....	Cover .....			1130
11	1	-	-	-	697468-7	Klädsel, V .....	Cover, L .....			1140
12	1	-	-	-	697469-5	Klädsel, H .....	Cover, R .....			1150
13	1	-	-	-	697470-3	Klädsel .....	Cover .....			1160
14	1	-	-	-	697474-5	Dörrpanel, V .....	Door panel, L .....			1170
	1	-	-	-	697475-2	Dörrpanel, H .....	Door panel, R .....			1180
15	2	-	-	-	677003-6	•Bussning .....	•Bushing .....			1190
16	2	-	-	-	1210425-3	•List, ämne .....	•Moulding, blank .....			1200
17	18	-	-	-	1210439-4	•Clips .....	•Clip .....			1210
18	600	-	-	-	1224099-0	•Resårband .....	•Rubber strap .....			1220
19	4	-	-	-	955156-5	Skruv .....	Screw .....			1230
20	4	-	-	-	959057-1	Bricka .....	Washer .....			1240
21	40	-	-	-	680097-3	Fäste .....	Anchorage .....			1250
22	2	-	-	-	1210476-6	Sarg .....	Frame .....			1260
22a	1	-	-	-	1204630-6	Panel, V .....	Panel, L .....			1270
	1	-	-	-	1204631-4	Panel, H .....	Panel, R .....			1280
23	1	-	-	-	697476-0	Dörrpanel, V .....	Door panel, L .....			1285
	1	-	-	-	697477-8	Dörrpanel, H .....	Door panel, R .....			1286
24	2	-	-	-	677003-6	•Bussning .....	•Bushing .....			1290
25	2	-	-	-	1210425-3	•List, ämne .....	•Moulding, blank .....			1300
26	16	-	-	-	1210439-4	•Clips .....	•Clip .....			1310
27	4	-	-	-	955154-0	Skruv .....	Screw .....			1320
28	4	-	-	-	959057-1	Bricka .....	Washer .....			1330
29	32	-	-	-	680097-3	Fäste .....	Anchorage .....			1340
30	2	-	-	-	1210476-6	Sarg .....	Frame .....			1350
31	1	-	-	-	1210666-2	Panel, V .....	Panel, L .....			1360
	1	-	-	-	1221109-0	Panel, H .....	Panel, R .....			1370
x 32	2	-	-	-	948185-4	Clips .....	Clip .....		(945790)	1380
32a	4	-	-	-	944385-4	Clips .....	Clip .....			1390
33	1	-	-	-	1207699-8	Lucka .....	Lid .....			1400
34	1	-	-	-	1204806-2	Panel, V .....	Panel, L .....		SBUR	1410
	1	-	-	-	1204824-5	Panel, V .....	Panel, L .....		SBMR	1420
	1	-	-	-	1204807-0	Panel, H .....	Panel, R .....		SBUR	1430
	1	-	-	-	1204825-2	Panel, H .....	Panel, R .....		SBMR	1440
35	1	-	-	-	697478-6	Panel, V .....	Panel, L .....			1450
	1	-	-	-	697479-4	Panel, H .....	Panel, R .....			1460
36	2	-	-	-	680097-3	Clips .....	Clip .....			1470
37	1	-	-	-	697718-5	Panel, V .....	Panel, L .....		UTL	1480
	1	-	-	-	695610-6	Panel, V .....	Panel, L .....		MTL	1490
	1	-	-	-	697719-3	Panel, H .....	Panel, R .....		UTL	1500
	1	-	-	-	695611-4	Panel, H .....	Panel, R .....		MTL	1510
38	8	-	-	-	680097-3	Fäste .....	Anchorage .....			1520
39	1	-	-	-	1210876-7	Hatthylla .....	Hat shelf .....		EXCL USA, CAN	1530
	1	-	-	-	1221046-4	Hatthylla .....	Hat shelf .....		USA, CAN	2010
40	2	-	-	-	1221346-8	Fäste .....	Anchorage .....			2020
41	1	-	-	-	1213462-3	Isoleringsmatta, V .....	Insulating matting, L .....			2030
										2040

17. Enhet kvadrat meter. Metervarans bredd 130. Unit: Square metres. Width of material 130. Unité, en mètres carrés. Au mètre, de largeur 130. Einheit, Quadratmeter. Breit der Meterware 130. Unidad, en metros cuadrados. Por metro, ancho 130.

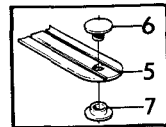
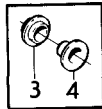
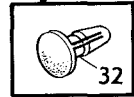
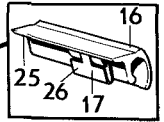
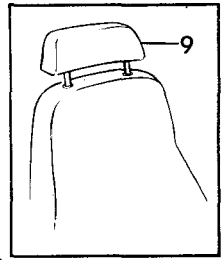
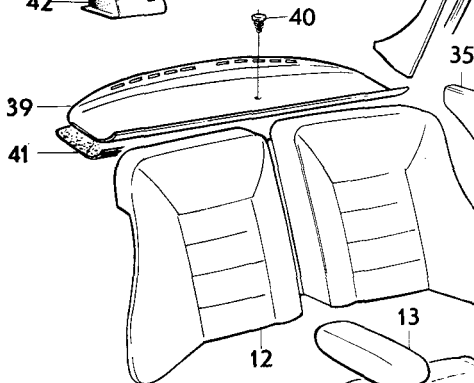
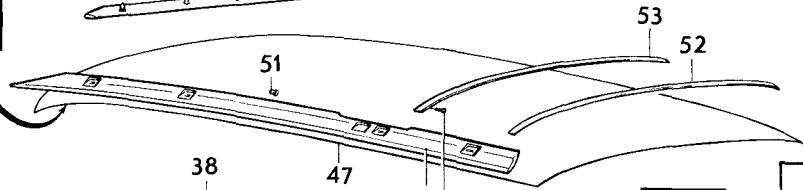
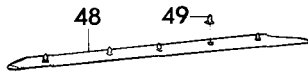
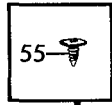
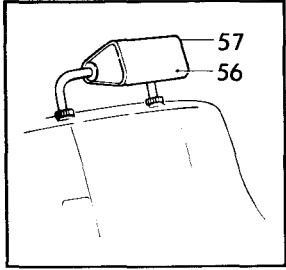


VOLVO PARTS  
1 080 14165



Sida 196		Grupp 8		Innerklädsel klädselkombination 970		Upholstery upholstery combination 970		Illustration 14165 1975-12		2000
Pos. Fig.	Antal/Quantity				Detalj nr Part No	Benämning	Description	Sats Kit	Anmärkning Notes	
	1	-	-	-	1213463-1	Isoleringsmatta, H .....	Insulating matting, R .....			2050
	1	-	-	-	1213476-3	Isoleringsmatta, mitt .....	Insulating matting centre....			2060
42	1	-	-	-	1210580-5	Kåpa, säkerhetsbälte, V .....	Casing, safety belt, L .....		USA, CAN	2070
	1	-	-	-	1210581-3	Kåpa, säkerhetsbälte, H .....	Casing, safety belt, R .....		USA, CAN	2080
43	2	-	-	-	1221347-6	Clips .....	Clip .....			2090
44	1	-	-	-	692818-8	Stoppning, V .....	Upholstery, L .....			2100
	1	-	-	-	692819-6	Stoppning, H .....	Upholstery, R .....			2110
45	5200	-	-	-	678238-7	Kantskyddslist .....	Edge moulding .....		2 X 2600	2120
46	5200	-	-	-	678238-7	Kantskyddslist .....	Edge moulding .....		2 X 2600	2130
47	1	-	-	-	1204800-5	Innertak .....	Head lining .....		UTL	2140
	1	-	-	-	692702-4	Innertak, kmpl .....	Head lining, cpl .....		MTL	2150
	ERF	-	-	-	99755-1	•Triakplast .....	•Plastic-coated fabric .....		METERVARA	2160
						elastic				2170
48	1	-	-	-	692081-3	Stoppning .....	Upholstery .....		MTL	2180
49	5	-	-	-	678274-2	Clips .....	Clip .....		MTL	2190
50	1	-	-	-	685542-3	Stoppning, V .....	Upholstery, L .....		MTL	2200
	1	-	-	-	685543-1	Stoppning, H .....	Upholstery, R .....		MTL	2210
51	2	-	-	-	666629-1	Plugg .....	Plug .....			2220
52	1	-	-	-	677517-5	Taksprygel .....	Roof bow .....		MTL	2230
53	1	-	-	-	681569-0	Taksprygel .....	Roof bow .....		MTL	2240
54	2	-	-	-	955126-8	Skruv .....	Screw .....		MTL	2250
55	2	-	-	-	1204599-3	Clips .....	Clip .....		UTL	2260
x 56	2	-	-	-	282098-3	Nackskydd med svart .....	Head restraint with .....		7) (281439)	2270
						Klädsel .....	Black cover .....			2280
57	2	-	-	-	697481-0	Klädsel .....	Cover .....			2290

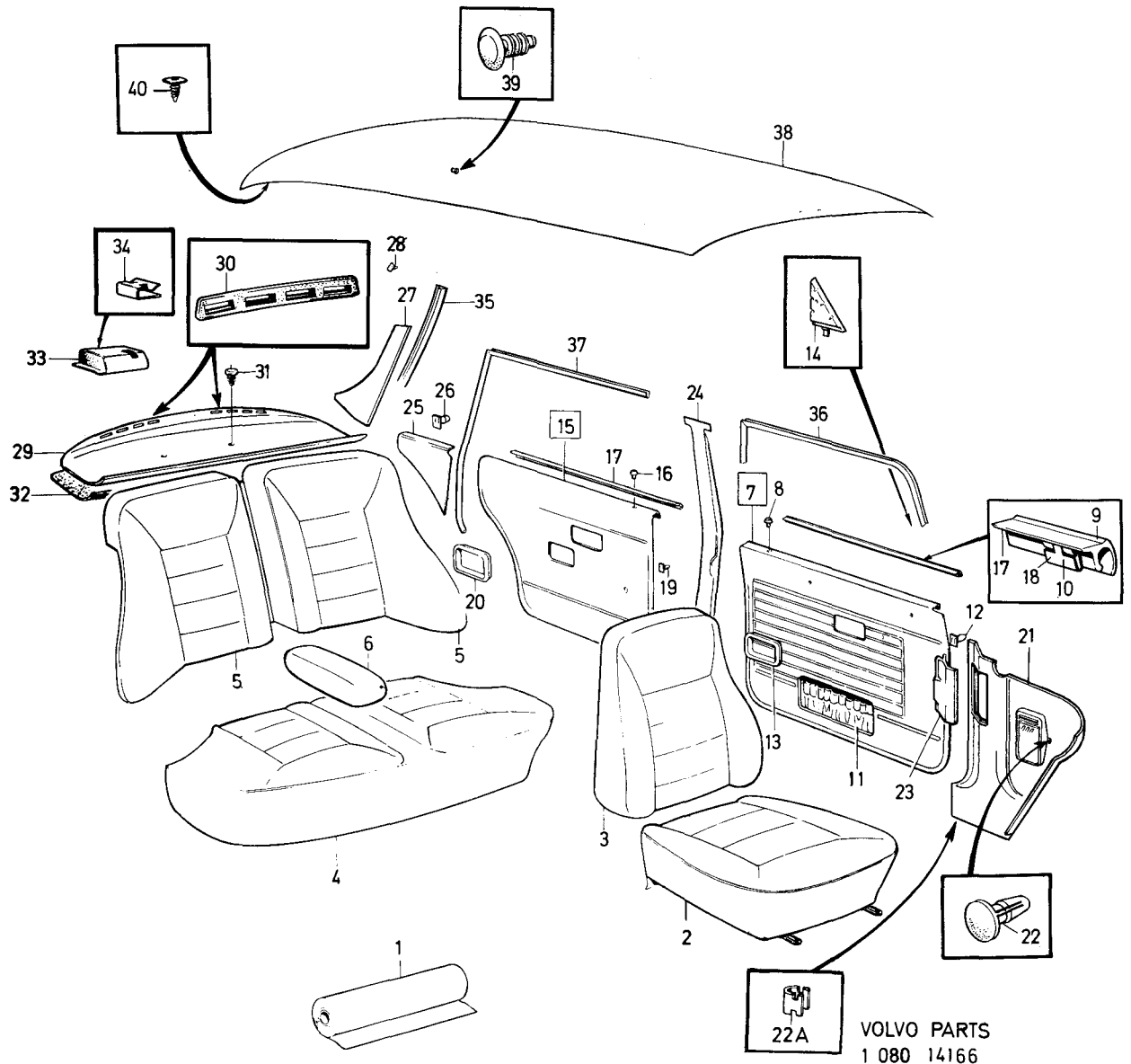
7. Ej standardutrustning. Säljes som tillbehör. Non-standard equipment. Marked as accessory. Pas en équipement standard. Vendu comme accessoire. Nicht serienmässig, wird als Zubehör verkauft. No equipo standard. Se vende como accesorio.



VOLVO PARTS  
1 080 14165

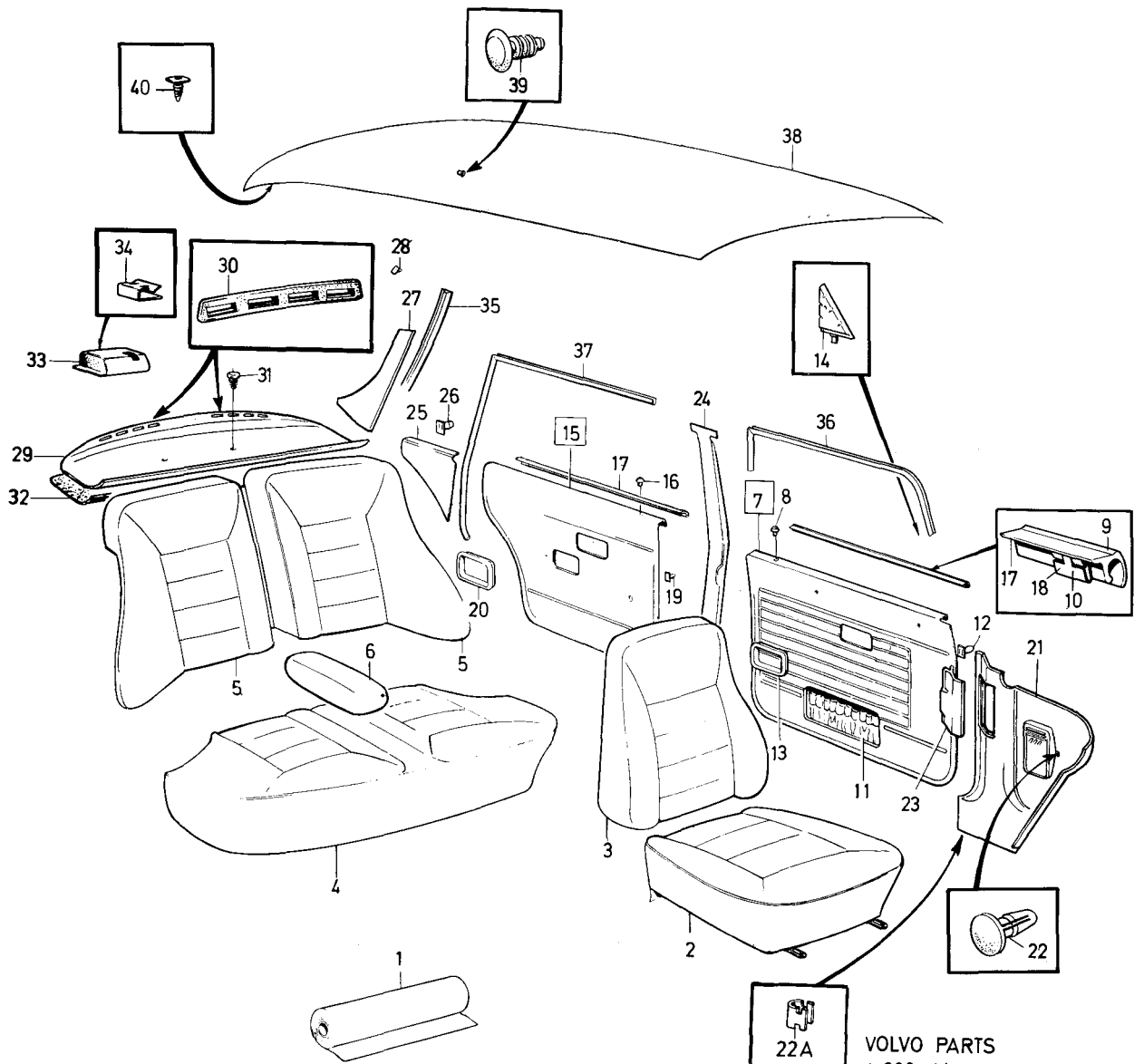
Sida	Grupp	Innerklädsel, klädselkombination, 0971, 0972, 0973, 0974.				Upholstery, upholstery combination. 0971, 0972, 0973, 0974.	Illustration 14166	201		
198	8						1975-12			
Pos. Fig.	Antal/Quantity				Detalj nr Part No	Benämning	Description	Sats Kit	Anmärkning Notes	
	971	972	973	974						
1	ERF	-	-	-	699419-8	Läder, svart .....	Leather, black .....	8	28) METERVARA	002
	ERF	-	-	-		Triksåplast, svart .....	Plastic-coated fabric, elastic, black .....			004
	-	-	-	-		Produktskylten stämplad 0971 .....	Designation plate stamped 0971 .....			005
	-	ERF	-	-	699353-9	Läder, beige .....	Leather, beige .....	8	28) METERVARA	006
	-	ERF	-	-		Triksåplast, beige .....	Plastic-coated fabric, elastic, beige .....			008
	-	-	-	-		Produktskylten stämplad 0972 .....	Designation plate stamped 0972 .....			009
	-	-	-	ERF	699344-8	Tyg, kopparfärg .....	Material, coppercoloured ..	29) METERVARA		010
	-	-	-	-		Produktskylten stämplad 0973 .....	Designation plate stamped 0973 .....			012
	-	-	-	ERF	699346-3	Tyg, brun .....	Material, brown .....	29) METERVARA		013
	-	-	-	-		Produktskylten stämplad 0974 .....	Designation plate stamped 0974 .....			014
2	2	-	-	-	698577-4	Klädsel .....	Cover .....			016
	-	2	-	-	698601-2	Klädsel .....	Cover .....			020
3	-	-	-	2	698600-4	Klädsel .....	Cover .....			023
	-	-	-	2	698599-8	Klädsel .....	Cover .....			029
4	2	-	-	-	698579-0	Klädsel .....	Cover .....			034
	-	2	-	-	698605-3	Klädsel .....	Cover .....			036
5	-	-	-	2	698604-6	Klädsel .....	Cover .....			038
	-	-	-	2	698603-8	Klädsel .....	Cover .....			040
6	1	-	-	-	698582-4	Klädsel .....	Cover .....			042
	-	1	-	-	698613-7	Klädsel .....	Cover .....			044
7	-	-	-	1	698612-9	Klädsel .....	Cover .....			046
	-	-	-	1	698611-1	Klädsel .....	Cover .....			048
8	1	-	-	-	698584-0	Klädsel .....	Cover .....			050
	-	1	-	-	698617-8	Klädsel .....	Cover .....			052
9	-	-	-	1	698616-0	Klädsel .....	Cover .....			054
	-	-	-	1	698615-2	Klädsel .....	Cover .....			056
10	1	-	-	-	698586-5	Klädsel .....	Cover .....			058
	-	1	-	-	698621-0	Klädsel .....	Cover .....			060
11	-	-	-	1	698620-2	Klädsel .....	Cover .....			062
	-	-	-	1	698619-4	Klädsel .....	Cover .....			064
12	1	-	-	-	698932-1	Dörrpanel, V .....	Door panel, L .....			070
	-	1	-	-	698934-7	Dörrpanel, V .....	Door panel, L .....			074
13	-	-	-	1	698630-1	Dörrpanel, V .....	Door panel, L .....			076
	-	-	-	1	698629-3	Dörrpanel, V .....	Door panel, L .....			078
14	1	-	-	-	698933-9	Dörrpanel, H .....	Door panel, R .....			080
	-	1	-	-	698935-4	Dörrpanel, H .....	Door panel, R .....			082
15	-	-	-	1	698632-7	Dörrpanel, H .....	Door panel, R .....			084
	-	-	-	1	698631-9	Dörrpanel, H .....	Door panel, R .....			086
16	2	2	2	2	677003-6	•Bussning .....	•Bushing .....			088
17	2	2	2	2	1210425-3	•List, (ämne) .....	•Moulding, (blank) .....			090
18	18	18	18	18	1210439-4	•Clips .....	•Clip .....			092
19	600	600	600	600	1224099-0	•Resårband .....	•Rubber strap .....			094
20	40	40	40	40	680097-3	Fäste .....	Anchorage .....			096
21	2	2	2	2	1210476-6	Sarg .....	Frame .....			098
22	1	1	1	1	1204630-6	Panel, V .....	Panel, L .....			100
23	1	1	1	1	1204631-4	Panel, H .....	Panel, R .....			102
24	1	-	-	-	698936-2	Dörrpanel, V .....	Door panel, L .....			104
25	-	1	-	-	698938-8	Dörrpanel, V .....	Door panel, L .....			120

28. Enhet kvadratmeter. Metervarans bredd 150. Unit, square metres. Width of material 150. Unité, en mètres carrés. Au mètres, de largeur 150. Einheit, Quadratmeter. Breite der Meterware 150. Unidad, en metros cuadrados. Por metro, ancho 150.
29. Enhet längdmeter. Metervarans bredd 130. Unit linear metres. Width of material 130. Unité, en mètres. Au mètres, de largeur 130. Einheit, laufendes Meter. Breite der Meterware 130. Unidad, en metros. Por metro, ancho 130.



**22A**  
 VOLVO PARTS  
 1 080 14166

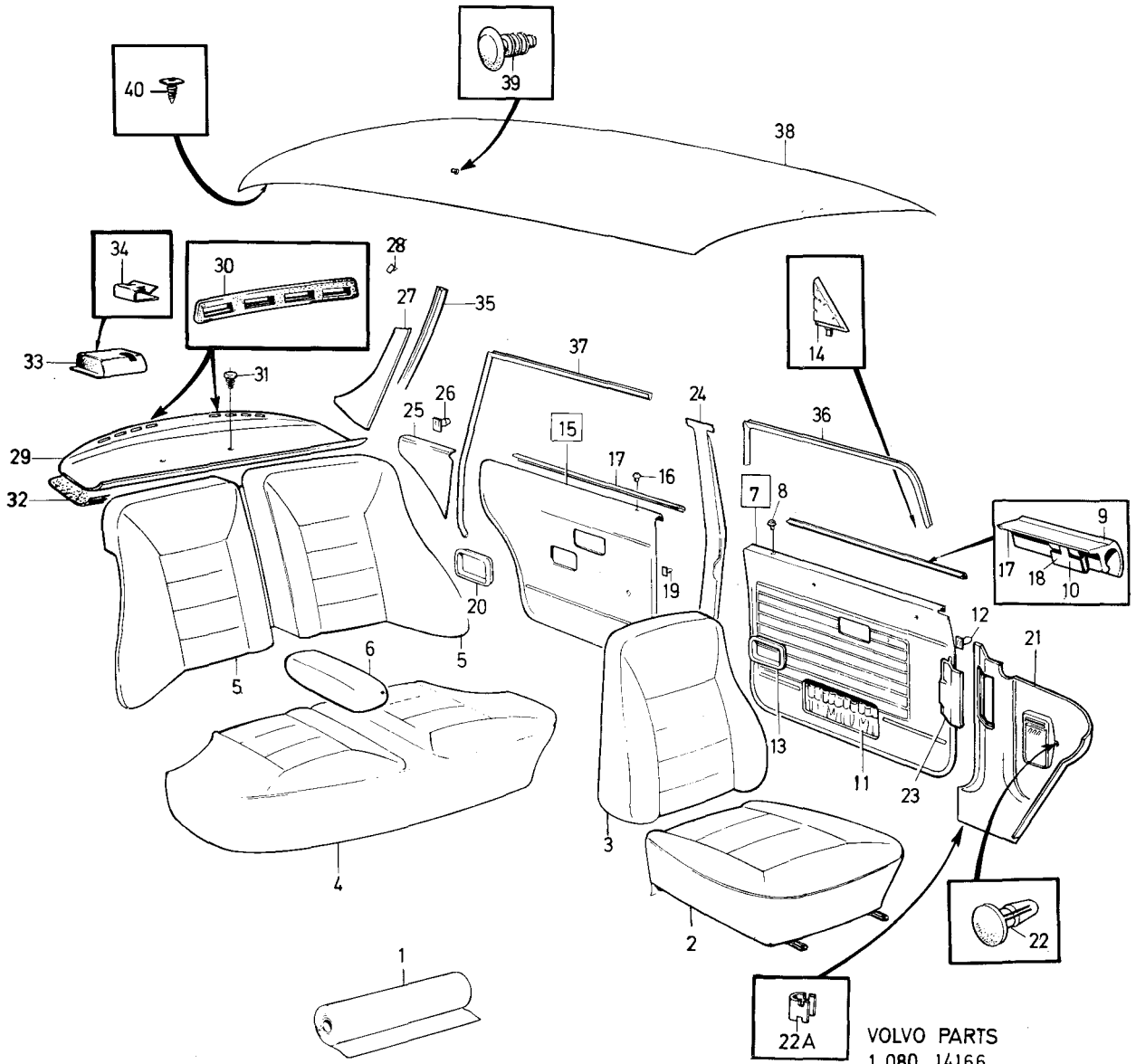
Sida Page		Grupp Group		Innerklädsel, klädselkombination, 0971, 0972, 0973, 0974.		Upholstery, upholstery combination. 0971, 0972, 0973, 0974.		Illustration 14166 1975-12		201
Pos. Fig.	Antal/Quantity				Detalj nr Part No	Benämning	Description	Sats Kit	Anmärkning Notes	
	971	972	973	974						
	-	-	1	-	698634-3	Dörrpanel, V	Door panel, L			1240
	-	-	-	1	698633-5	Dörrpanel, V	Door panel, L			1260
	1	-	-	-	698937-0	Dörrpanel, H	Door panel, R			1280
	-	1	-	-	698939-6	Dörrpanel, H	Door panel, R			1300
	-	-	1	-	698636-8	Dörrpanel, H	Door panel, R			1320
	-	-	-	1	698635-0	Dörrpanel, H	Door panel, R			1340
16	2	2	2	2	677003-6	•Bussning	•Bushing			1360
17	2	2	2	2	1210425-3	•List, (ämne)	•Moulding, (blank)			1380
18	16	16	16	16	1210439-4	•Clips	•Clip			1400
19	32	32	32	32	680097-3	Fäste	Anchorage			1460
20	2	2	2	2	1210476-6	Sarg	Frame			1480
21	1	1	1	1	1210666-2	Panel, V	Panel, L			1500
	1	1	1	1	1221109-0	Panel, H	Panel, R			1520
x 22	2	2	2	2	948185-4	Clips	Clip	(945790)		1540
x 22a	4	4	4	4	944385-4	Clips	Clip			1560
x 23	1	1	1	1	1224199-8	Lucka	Lid	CH - 143026		1580
x 24	1	1	1	1	1224842-3	Lucka	Lid	CH 143027 -		1600
	1	1	1	1	1204806-2	Panel, V	Panel, L	SBUR.		1620
	1	1	1	1	1204824-5	Panel, V	Panel, L	SBMR CH - 149645		1640
x	1	1	1	1	1224517-1	Panel, V	Panel, L	SBMR CH 149646 -		1660
	1	1	1	1	1204807-0	Panel, H	Panel, R	SBUR.		1680
	1	1	1	1	1204825-2	Panel, H	Panel, R	SBMR CH - 149645		1700
x	1	1	1	1	1224518-9	Panel, H	Panel, R	SBMR CH 149646 -		1720
25	1	-	-	-	697820-9	Panel, V	Panel, L			1740
	-	1	-	-	698942-0	Panel, V	Panel, L			1760
	-	-	1	-	698642-6	Panel, V	Panel, L			1780
	-	-	-	1	698974-3	Panel, V	Panel, L			1800
	1	-	-	-	697821-7	Panel, H	Panel, R			1820
	-	1	-	-	698943-8	Panel, H	Panel, R			1840
	-	-	1	-	698644-2	Panel, H	Panel, R			1860
	-	-	-	1	698975-0	Panel, H	Panel, R			1880
26	2	2	2	2	680097-3	Clips	Clip	UTL.		1900
27	1	1	1	1	697718-5	Panel, V	Panel, L	MTL.		1920
	1	1	1	1	695610-6	Panel, V	Panel, L	UTL.		1940
	1	1	1	1	697719-3	Panel, H	Panel, R	UTL.		1960
	1	1	1	1	695611-4	Panel, H	Panel, R	MTL.		1980
28	8	8	8	8	680097-3	Fäste	Anchorage			2000
29	1	-	-	-	1224392-9	Hatthylla	Hat shelf			2020
	-	1	-	-	1224398-6	Hatthylla	Hat shelf			2040
	-	-	1	-	1224399-4	Hatthylla	Hat shelf			2060
	-	-	-	1	1224397-8	Hatthylla	Hat shelf			2080
30	2	2	2	2	1224339-0	•Kuliss	•Coulisse			2100
31	2	2	2	2	1221346-8	Fäste	Anchorage			2120
32	1	1	1	1	1213462-3	Isoleringsmatta, V	Insulating matting, L			2140
	1	1	1	1	1213463-1	Isoleringsmatta, H	Insulating matting, R			2160
	1	1	1	1	1213476-3	Isoleringsmatta, mitt	Insulating matting centre			2180
33	1	1	1	1	1210580-5	Kåpa,säkerhetsbälte, V	Casing, safety belt, L			2200
	1	1	1	1	1210581-3	Kåpa,säkerhetsbälte, h.	Casing, safety belt, R			2220
34	2	2	2	2	1221347-6	Clips	Clip			2240
35	1	1	1	1	692818-8	Stoppning, V	Upholstery, L			2260
	1	1	1	1	692819-6	Stoppning, H	Upholstery, R			2280
36	5200	5200	5200	5200	678238-7	Kantskyddslist	Edge moulding	2X2600.		2300
37	5200	5200	5200	5200	678238-7	Kantskyddslist	Edge moulding	2X2600.		2320
38	1	1	1	1	1204800-5	Innertak	Head lining	UTL.		2340
	1	1	1	1	1204980-5	Innertak	Head lining	MTL.		2360
39	2	2	2	2	666629-1	Plugg	Plug			2380
40	3	3	3	3	1204599-3	Clips	Clip			2400



**22A**  
**VOLVO PARTS**  
 1 080 14166



Sida	Grupp	Innerklädsel,			Upholstery,		Illustration 14166	2030		
202	8	klädselkombination,			upholstery combination,					
Page	Group	0975.			0975.		1975-12			
Pos.	Antal/Quantity				Detalj nr	Benämning	Description	Sats	Anmärkning	
Fig.	975				Part No			Kit	Notes	
1	ERF	-	-	-	699304-2	Läder, blå metallic Trikkåplast, blå metallic Produktskylten stämplad 0975	Leather, blue metallic Plastic-coated fabric, elastic, blue metal Designation plate stamped 0975		28) METERVERA	0020 0040 0041 0060 0080 0090 0100 0120 0140 0160 0180 02 02 0240 02 0280 0300 03 03 0360 03 040 0420 0440 0460 0480 0500 0520 0540 0560 0580 0585 0600 0601 0605 0620 0640 0645 06 06 0685 07 0720 0740 07 07 0800 08 084 0850 0860 0880 0900 0920 0940 0960 0980 1000 1020 1040
2	2	-	-	-	698602-0	Klädsel	Cover			
3	2	-	-	-	698606-1	Klädsel	Cover			
4	1	-	-	-	698614-5	Klädsel	Cover			
5	1	-	-	-	698618-6	Klädsel	Cover			
6	1	-	-	-	698622-8	Klädsel	Cover			
7	1	-	-	-	698595-6	Dörrpanel, V	Door panel, L			
	1	-	-	-	698596-4	Dörrpanel, H	Door panel, R			
8	2	-	-	-	677003-6	•Bussning	•Bushing			
9	2	-	-	-	1210425-3	•List, (ämne)	•Moulding, (blank)			
10	18	-	-	-	1210439-4	•Clips	•Clip			
11	600	-	-	-	1224099-0	•Resårband	•Rubber strap			
12	40	-	-	-	680097-3	Fäste	Anchorage			
13	2	-	-	-	1210476-6	Sarg	Frame			
14	1	-	-	-	1204630-6	Panel, V	Panel, L			
	1	-	-	-	1204631-4	Panel, H	Panel, R			
15	1	-	-	-	698597-2	Dörrpanel, V	Door panel, L			
	1	-	-	-	698598-0	Dörrpanel, H	Door panel, R			
16	2	-	-	-	677003-6	•Bussning	•Bushing			
17	2	-	-	-	1210425-3	•List, (ämne)	•Moulding, (blank)			
18	16	-	-	-	1210439-4	•Clips	•Clip			
19	32	-	-	-	680097-3	Fäste	Anchorage			
20	2	-	-	-	1210476-6	Sarg	Frame			
21	1	-	-	-	1210666-2	Panel, V	Panel, L			
	1	-	-	-	1221109-0	Panel, H	Panel, R			
x 22	2	-	-	-	948185-4	Clips	Clip		(945790)	0580
22a	4	-	-	-	944385-4	Clips	Clip			0585
x 23	1	-	-	-	1224199-8	Lucka	Lid		CH - 143026 (1207699)	0600 0601
x	1	-	-	-	1224842-3	Lucka	Lid		CH 143027 -	0605
24	1	-	-	-	1204806-2	Panel, V	Panel, L		SBUR.	0620
	1	-	-	-	1204824-5	Panel, V	Panel, L		SBMR CH - 149645	0640
x	1	-	-	-	1224517-1	Panel, V	Panel, L		SBMR CH 149646 -	0645
	1	-	-	-	1204807-0	Panel, H	Panel, R		SBUR.	06
	1	-	-	-	1204825-2	Panel, H	Panel, R		SBMR CH - 149645	06
x	1	-	-	-	1224518-9	Panel, H	Panel, R		SBMR CH 149646 -	0685
25	1	-	-	-	698591-5	Panel, V	Panel, L			07
	1	-	-	-	698592-3	Panel, H	Panel, R			0720
26	2	-	-	-	680097-3	Clips	Clip			0740
27	1	-	-	-	697718-5	Panel, V	Panel, L		UTL.	07
	1	-	-	-	695610-6	Panel, V	Panel, L		MTL.	07
	1	-	-	-	697719-3	Panel, H	Panel, R		UTL.	0800
	1	-	-	-	695611-4	Panel, H	Panel, R		MTL.	08
28	8	-	-	-	680097-3	Fäste	Anchorage			084
22a	4	-	-	-	944385-4	Clips	Clip			0850
29	1	-	-	-	1224393-7	Hatthylla	Hat shelf			0860
30	2	-	-	-	1224339-0	•Kuliss	•Coulisse			0880
31	2	-	-	-	1221346-8	Fäste	Anchorage			0900
32	1	-	-	-	1213462-3	Isoleringsmatta, V	Insulating matting, L			0920
	1	-	-	-	1213463-1	Isoleringsmatta, H	Insulating matting, R			0940
	1	-	-	-	1213476-3	Isoleringsmatta, mitt	Insulating matting centre			0960
33	1	-	-	-	1210580-5	Kåpa, säkerhetsbälte, V	Casing, safety belt, L			0980
	1	-	-	-	1210581-3	Kåpa, säkerhetsbälte, H	Casing, safety belt, R			1000
34	2	-	-	-	1221347-6	Clips	Clip			1020
35	1	-	-	-	692818-8	Stoppning, V	Upholstery, L			1040

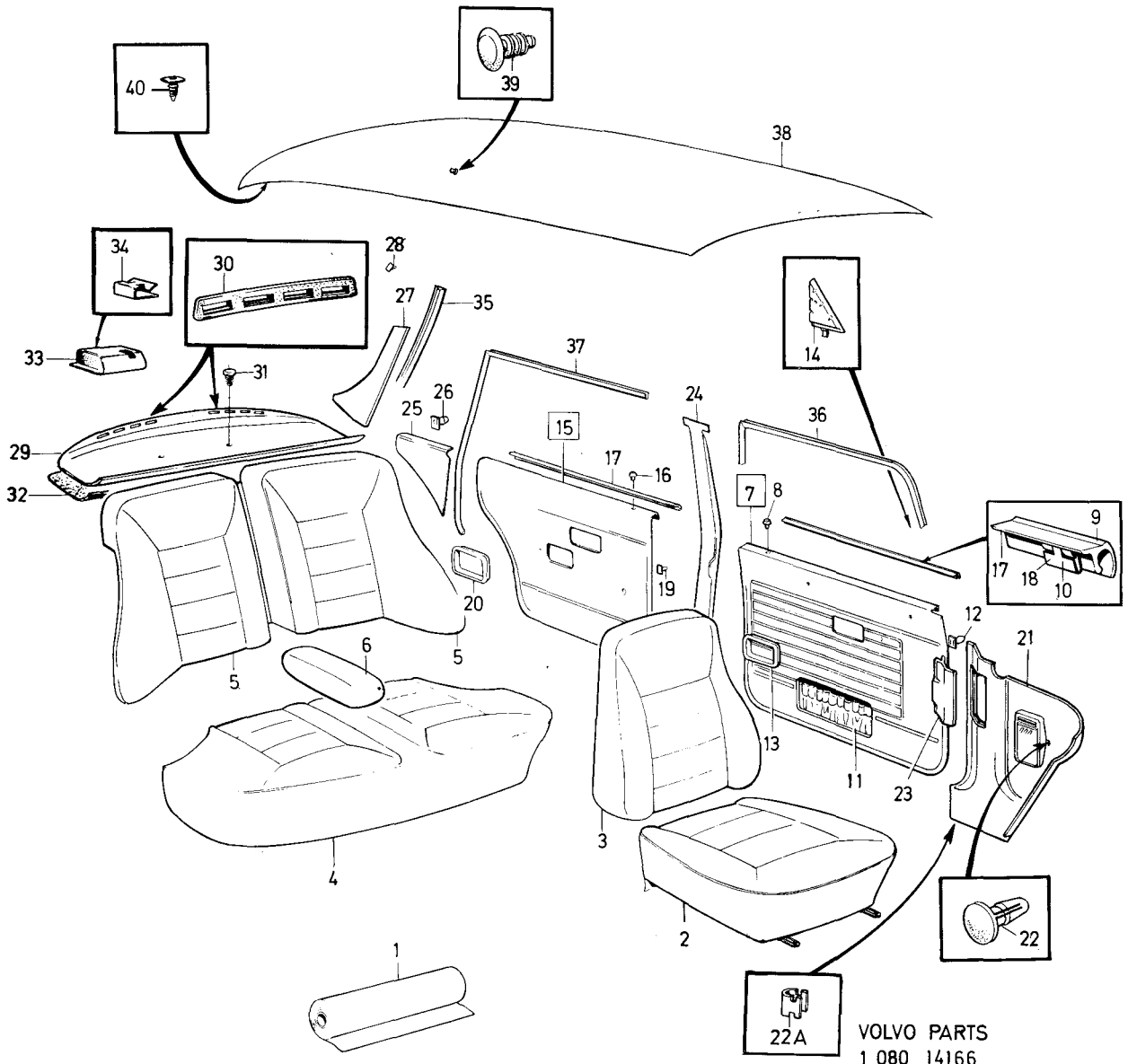


VOLVO PARTS  
 1 080 14166



Sida 204 Page		Grupp 8 Group		Innerklädsel, klädselkombination, 0975.		Upholstery, upholstery combination, 0975.		Illustration 14166 1975-12		2030
Pos. Fig.	Antal/Quantity			Detalj nr Part No	Benämning	Description	Sats Kit	Anmärkning Notes		
	1	-	-	-	692819-6	Stoppning, H .....	Upholstery, R .....		1060	
36	5200	-	-	-	678238-7	Kantskyddslist .....	Edge moulding .....	2X2600.	1080	
37	5200	-	-	-	678238-7	Kantskyddslist .....	Edge moulding .....	2X2600.	1100	
38	1	-	-	-	1204800-5	Innertak .....	Head lining .....	UTL.	1120	
	1	-	-	-	1204980-5	Innertak .....	Head lining .....	MTL.	1140	
39	2	-	-	-	666629-1	Plugg .....	Plug .....		1160	
40	3	-	-	-	1204599-3	Clips .....	Clip .....		1180	

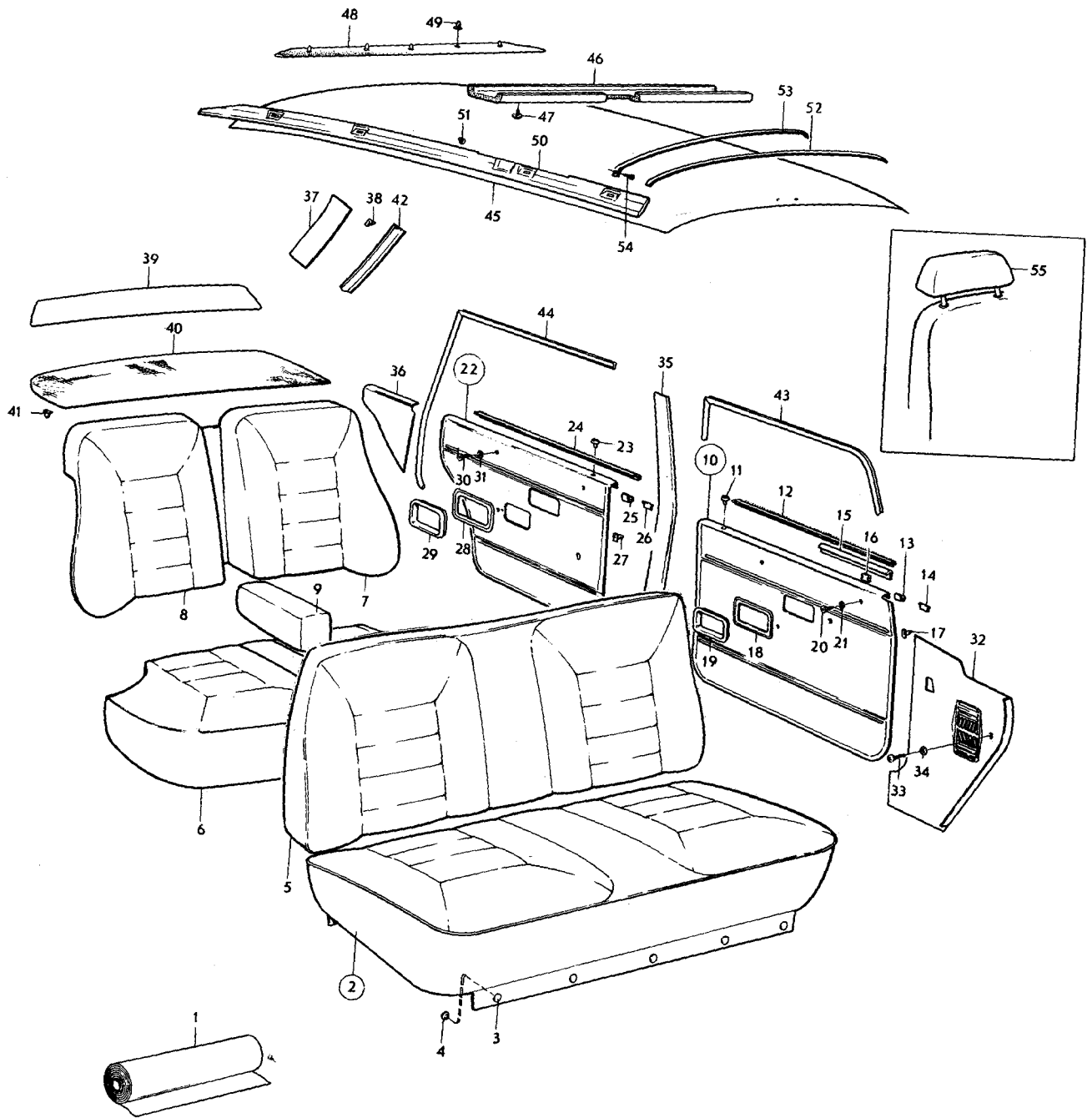




**22A**  
**VOLVO PARTS**  
 1 080 14166

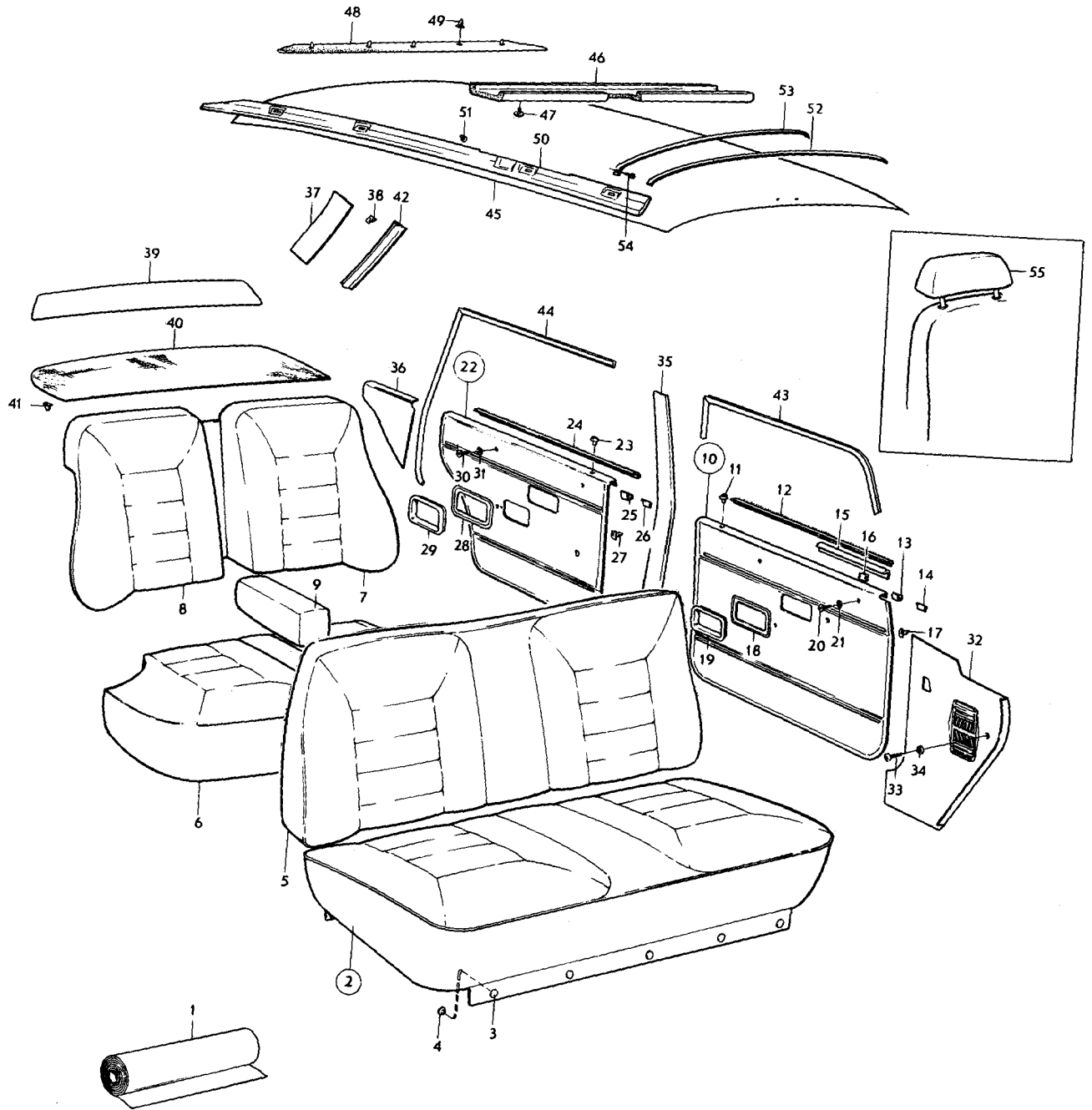
Sida	Grupp	Innerklädsel HS		Upholstery HS		Illustration	204C				
206	8	klädselkombination		upholstery combination		6588					
Page	Group	906-908		906-908		1975-12					
Pos. Fig.	Antal/Quantity			Detalj nr Part No	Benämning	Description	Sats Kit	Anmärkning Notes			
	906	907	908								
1	ERF	-	-	-	99798-1	Tyg, beige .....	Material, beige .....	14)	0020		
	ERF	-	-	-		Vävplast, beige .....	Plastic-coated fabric, beige .....			8	0040
	-	-	-	-		Produktskylten stämplad 906-592	Designation plate stamped 906-592				0060 0080 0100 0120 0140
	-	ERF	-	-	99799-9	Tyg, grått .....	Material, grey .....	14)	0160		
	-	ERF	-	-		Vävplast, grå .....	Plastic-coated fabric .....			8	0180
	-	-	-	-		Produktskylten stämplad 907-593	Designation plate stamped 907-593				0200 0220
	-	-	ERF	-	99800-5	Tyg, ljusblått .....	Material, light blue .....	14)	0260		
	-	-	ERF	-		Vävplast, ljusblå .....	Plastic-coated fabric .....			8	0280
	-	-	-	-		Produktskylten stämplad 908-594	Designation plate stamped 908-594				0300 0320 0340
2	1	-	-	-	692674-5	Klädsel .....	Cover .....		0360		
	-	1	-	-	692675-2	Klädsel .....	Cover .....		0380		
	-	-	1	-	692676-0	Klädsel .....	Cover .....		0400		
3	10	10	10	-	94944-6	•Knapp .....	•Button .....		0420		
4	10	10	10	-	94945-3	•Hållare .....	•Retainer .....		0440		
5	1	-	-	-	692680-2	Klädsel .....	Cover .....		0460		
	-	1	-	-	692681-0	Klädsel .....	Cover .....		0480		
6	1	-	-	-	692682-8	Klädsel .....	Cover .....		0500		
	-	1	-	-	692345-2	Klädsel .....	Cover .....		0520		
	-	-	1	-	692348-6	Klädsel .....	Cover .....		0540		
	-	-	1	-	692351-0	Klädsel .....	Cover .....		0560		
7	1	-	-	-	692346-0	Klädsel, V .....	Cover, L .....		0580		
	-	1	-	-	692349-4	Klädsel, V .....	Cover, L .....		0600		
8	-	-	1	-	692352-8	Klädsel, V .....	Cover, L .....		0620		
	1	-	-	-	692347-8	Klädsel, H .....	Cover, R .....		0640		
	-	1	-	-	692350-2	Klädsel, H .....	Cover, R .....		0660		
	-	-	1	-	692353-6	Klädsel, H .....	Cover, R .....		0680		
9	1	-	-	-	692357-7	Klädsel .....	Cover .....		0700		
	-	1	-	-	692358-5	Klädsel .....	Cover .....		0720		
	-	-	1	-	692359-3	Klädsel .....	Cover .....		0740		
	1	-	-	-	692363-5	Dörrpanel, V .....	Door panel, L .....		0760		
10	-	1	-	-	692365-0	Dörrpanel, V .....	Door panel, L .....		0780		
	-	-	1	-	692367-6	Dörrpanel, V .....	Door panel, L .....		0800		
	1	-	-	-	692364-3	Dörrpanel, H .....	Door panel, R .....		0820		
	-	1	-	-	692366-8	Dörrpanel, H .....	Door panel, R .....		0840		
	-	-	1	-	692368-4	Dörrpanel, H .....	Door panel, R .....		0860		
	2	2	2	-	677003-6	•Bussning .....	•Bushing .....		0880		
11	2	2	2	-	678198-3	•List .....	•Moulding .....		0900		
12	2	2	2	-	678201-5	•Clips .....	•Clip .....		0920		
13	10	10	10	-	942188-4	•Clips .....	•Clip .....		0940		
14	8	8	8	-	680652-5	•Prydnadslister .....	•Trim moulding .....		0960		
15	2	2	2	-	680730-9	•Clips .....	•Clip .....		0980		
16	6	6	6	-	680097-3	Fäste .....	Anchorage .....		1000		
17	40	40	40	-	678096-9	Ram .....	Frame .....		1020		
18	2	2	2	-	677950-8	Sarg .....	Frame .....		1040		
19	2	2	2	-	955156-5	Skruv .....	Screw .....		1060		
20	4	4	4	-	959057-1	Bricka .....	Washer .....		1080		
21	4	4	4	-	692369-2	Dörrpanel, V .....	Door panel, L .....		1100		
22	1	-	-	-	692371-8	Dörrpanel, V .....	Door panel, L .....		1120		
	-	1	-	-	692373-4	Dörrpanel, V .....	Door panel, L .....		1140		
	-	-	1	-	692370-0	Dörrpanel, H .....	Door panel, R .....		1160		
	-	1	-	-	692372-6	Dörrpanel, H .....	Door panel, R .....		1180		
	-	-	1	-	692374-2	Dörrpanel, H .....	Door panel, R .....		1200		
23	2	2	2	-	677003-6	•Bussning .....	•Bushing .....				

14. Enhet längdmeter. Meterverans bredd 150. Unit, linear metres. Width of material 150. Unité, en mètres. Au mètre, de largeur 150. Einheit, laufendes Meter. Breite der Meterware 150. Unidad, en metros. Por metro, ancho 150.



VOLVO  
 KA 6588

Sida	Grupp	Innerklädsel HS	Upholstery HS	Illustration					
208	8	klädselkombination	upholstery combination	6588	204				
Page	Group	906-908	906-908	1975-12					
Pos. Fig.	Antal/Quantity			Detalj nr Part No	Benämning	Description	Sats Kit	Anmärkning Notes	
	906	907	908						
24	2	2	2	-	678199-1	•List .....	•Moulding .....		1220
25	12	12	12	-	678201-5	•Clips .....	•Clip .....		1240
26	10	10	10	-	942188-4	•Clips .....	•Clip .....	(648188)	1260
27	32	32	32	-	680097-3	Fäste .....	Anchorage .....		1280
28	2	2	2	-	678096-9	Ram .....	Frame .....		1300
29	2	2	2	-	677950-8	Sarg .....	Frame .....		1320
30	4	4	4	-	955154-0	Skruv .....	Screw .....		1340
31	4	4	4	-	959057-1	Bricka .....	Washer .....		1360
32	1	1	1	-	681880-1	Panel, V .....	Panel, L .....		1380
	1	1	1	-	681881-9	Panel, H .....	Panel, R .....		1400
33	4	4	4	-	955127-6	Skruv .....	Screw .....		1420
34	3	3	3	-	960138-6	Bricka .....	Washer .....		1440
35	1	1	1	-	1204824-5	Panel, V .....	Panel, L .....	(680323) SBMR	1460
	1	1	1	-	681615-1	Panel, V .....	Panel, L .....	SBUR	1480
	1	1	1	-	1204825-2	Panel, H .....	Panel, R .....	(680324) SBMR	1500
	1	1	1	-	681616-9	Panel, H .....	Panel, R .....	SBUR	1520
36	1	-	-	-	692375-9	Panel, V .....	Panel, L .....		1540
	-	1	-	-	692377-5	Panel, V .....	Panel, L .....		1560
	-	-	1	-	692379-1	Panel, V .....	Panel, L .....		1580
	1	-	-	-	692376-7	Panel, H .....	Panel, R .....		1600
	-	1	-	-	692378-3	Panel, H .....	Panel, R .....		1620
	-	-	1	-	692380-9	Panel, H .....	Panel, R .....		1640
37	1	1	1	-	692691-9	Panel, V .....	Panel, L .....		1660
	1	1	1	-	692692-7	Panel, H .....	Panel, R .....		1680
38	8	8	8	-	680097-3	Fäste .....	Anchorage .....		1700
39	1	1	1	-	680327-4	Panel .....	Panel .....		1720
40	1	-	-	-	680274-8	Matta .....	Mat .....		1740
	-	1	-	-	693991-2	Matta .....	Mat .....	(680275)	1760
	-	-	1	-	680276-3	Matta .....	Mat .....		1780
41	7	7	7	-	683258-8	Fäste .....	Anchorage .....	(680097)	1800
42	1	1	1	-	692818-8	Stoppning, V .....	Upholstery, L .....		1820
	1	1	1	-	692819-6	Stoppning, H .....	Upholstery, R .....		1840
43	5200	5200	5200	-	678238-7	Kantskyddslist .....	Edge moulding .....	CH-30657	1860
	1	1	1	-	687701-3	Tättningslist, V .....	Seal moulding, L .....	2X2600	1880
	1	1	1	-	687702-1	Tättningslist, H .....	Seal moulding, R .....	CH30658-	1900
44	5200	5200	5200	-	678238-7	Kantskyddslist .....	Edge moulding .....	CH30658-	1920
45	1	1	1	-	691865-0	Innertak .....	Head lining .....	2X2600	1940
	1	1	1	-	692702-4	Innertak .....	Head lining .....	UTL	1960
	ERF	ERF	ERF	-	99755-1	•Triakplast .....	•Plastic-coated fabric, (elastic)	MTL	1980
								17) METERVARA	2000
46	1	1	1	-	692067-2	Stoppning .....	Upholstery .....	UTL	2020
47	6	6	6	-	666629-1	Plugg .....	Plug .....	UTL	2040
48	1	1	1	-	692081-3	Stoppning .....	Upholstery .....		2080
49	5	5	5	-	678274-2	Clips .....	Clip .....		2100
50	1	1	1	-	692397-3	Stoppning, V .....	Upholstery, L .....	CH-42909	2120
	1	1	1	-	685542-3	Stoppning, V .....	Upholstery, L .....	CH42910-	2140
	1	1	1	-	685543-1	Stoppning, H .....	Upholstery, R .....	(692398)	2160
51	2	2	2	-	666629-1	Plugg .....	Plug .....	CH-42909	2180
52	5	5	5	-	677517-5	Taksprygel .....	Roof bow .....	UTL	2200
	1	1	1	-	677517-5	Taksprygel .....	Roof bow .....	MTL	2220
53	1	1	1	-	681569-0	Taksprygel .....	Roof bow .....	MTL	2240
54	2	2	2	-	955126-8	Skruv .....	Screw .....	MTL	2260
55	2	-	-	-	692381-7	Klädsel .....	Cover .....	SPEC UTF 5356	2280
	-	2	-	-	692382-5	Klädsel .....	Cover .....	SPEC UTF 5357	2300
	-	-	2	-	692383-3	Klädsel .....	Cover .....	SPEC UTF 5358	2320

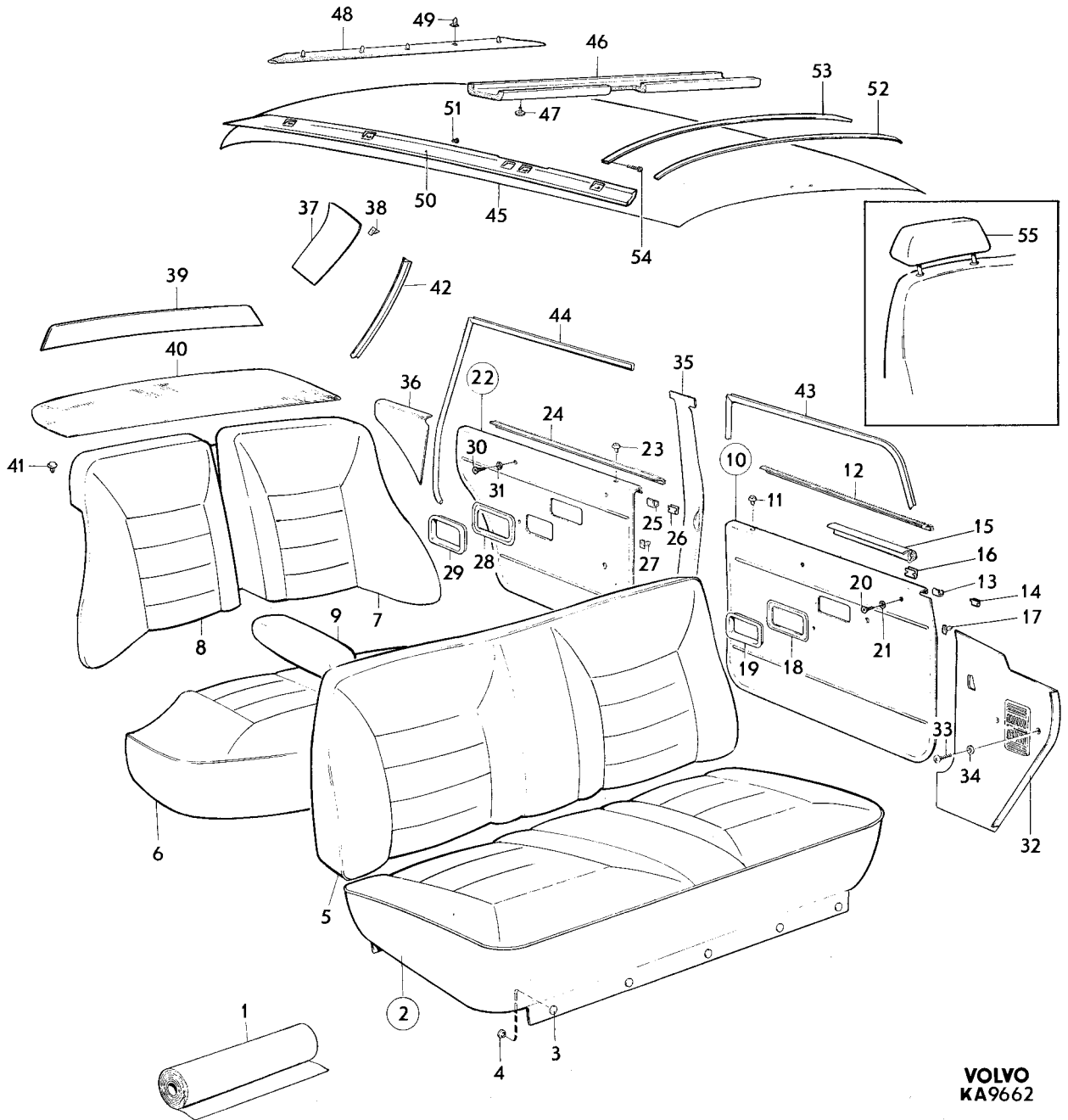
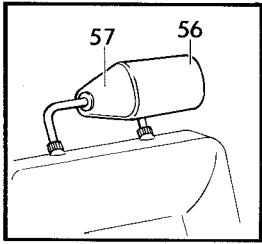


**VOLVO**  
**KA 6588**



Sida	Grupp	Innerklädsel HS				Upholstery HS		Illustration	2050	
210	8	klädselkombination				upholstery combination		9662		
Page	Group	918, 919, 923, 926				918, 919, 923, 926		1975-12		
Pos. Fig.	Antal/Quantity				Detalj nr Part No	Benämning	Description	Sats Kit	Anmärkning Notes	
	918	919	923	926						
1	ERF	-	-	-	99972-2	Vävplast, grå .....	Plastic-coated fabric, grey	17)		1010
	ERF	-	-	-	99985-4	Tyg, grått .....	Material, grey	15)		1020
	-	-	-	-		Produktskylten .....	Designation plate			1030
	-	-	-	-		stämplad 918-691	stamped 918-691			1040
	-	ERF	-	-	99971-4	Vävplast, mellanblå .....	Plastic-coated fabric, blue	17)		1050
	-	ERF	-	-	99983-9	Tyg, mellanblått .....	Material, blue	15)		1060
	-	-	-	-		Produktskylten .....	Designation plate			1070
	-	-	-	-		stämplad 919-692	stamped 919-692			1080
	-	-	ERF	-	99886-4	Vävplast, vinröd .....	Plastic-coated fabric, maroon	17)		1090
	-	-	ERF	-	99986-2	Tyg, vinrött .....	Material maroon	15)		1100
	-	-	-	-		Produktskylten .....	Designation plate			1110
	-	-	-	-		stämplad 923-696	stamped 923-696			1120
	-	-	-	ERF	99963-1	Vävplast, beige .....	Plastic-coated fabric, beige	17)		1130
	-	-	-	ERF	99982-1	Tyg, beige .....	Material, beige	15)		1140
	-	-	-	-		Produktskylten .....	Designation plate			1150
	-	-	-	-		stämplad 926-699	stamped 926-699			1160
2	1	-	-	-		Klädsel .....	Cover	8 (693643)		1170
	-	1	-	-		Klädsel .....	Cover	8 (693645)		1180
	-	-	1	-		Klädsel .....	Cover	8 (693649)		1190
	-	-	-	1		Klädsel .....	Cover	8 (695142)		1200
3	10	10	10	10	94944-6	•Knapp .....	•Button			1210
4	10	10	10	10	94945-3	•Hållare .....	•Retainer			1220
5	1	-	-	-		Klädsel .....	Cover	8 (693644)		1230
	-	1	-	-		Klädsel .....	Cover	8 (693646)		1240
	-	-	1	-		Klädsel .....	Cover	8 (693650)		1250
	-	-	-	1		Klädsel .....	Cover	8 (695143)		1260
6	1	-	-	-	693607-4	Klädsel .....	Cover	12)		1270
	1	-	-	-	695283-2	Klädsel .....	Cover	13)		1280
	-	1	-	-	693610-8	Klädsel .....	Cover	12)		1290
	-	1	-	-	695284-0	Klädsel .....	Cover	13)		1300
	-	-	1	-	693616-5	Klädsel .....	Cover	12)		1310
	-	-	1	-	695286-5	Klädsel .....	Cover	13)		1320
	-	-	-	1	695133-9	Klädsel .....	Cover	12)		1330
	-	-	-	1	695287-3	Klädsel .....	Cover	13)		1340
7	1	-	-	-	693608-2	Klädsel, V .....	Cover, L			1350
	-	1	-	-	693611-6	Klädsel, V .....	Cover, L			1360
	-	-	1	-	693617-3	Klädsel, V .....	Cover, L			1370
	-	-	-	1	695134-7	Klädsel, V .....	Cover, L			1380
8	1	-	-	-	693609-0	Klädsel, H .....	Cover, R			1390

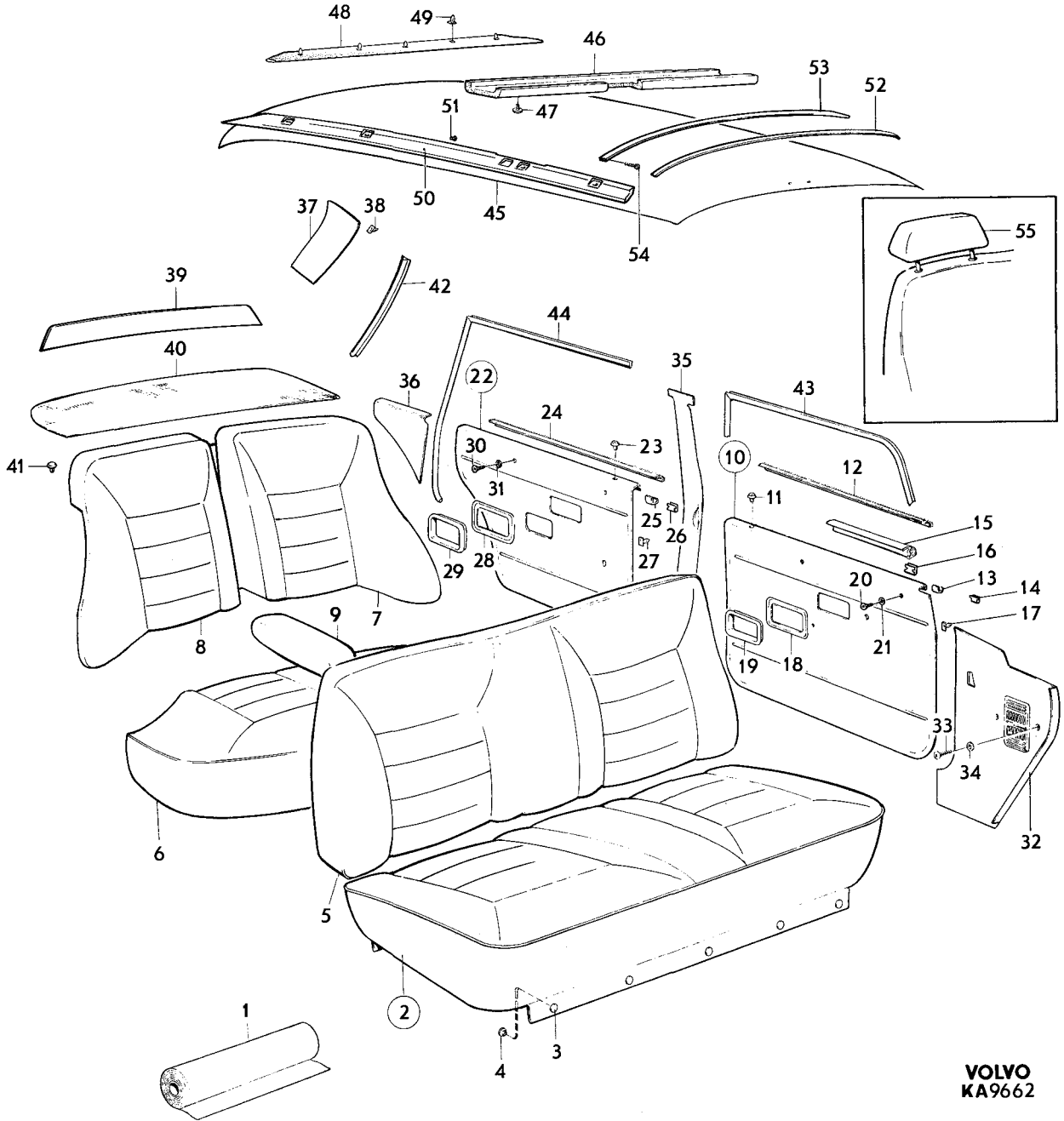
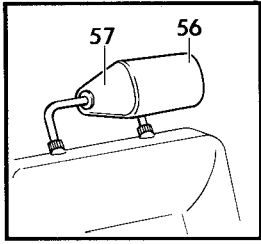
12. Ch -22322 excl 21571, 21600, 21601, 21632, 21633, 21635, 21644, 21646, 21653, 21655, 21658, 21659, 21662, 21664-21695, 21698-21709, 21711-21715, 21717-21730, 21732-21735, 21738, 21739, 21741-21744, 21746-21748, 21750, 21751, 21753-21775, 21777-21780, 21782, 21784-21786, 21788-21793, 21795-21798, 21802, 21804-21810, 21812, 21815-21827, 21829-21835, 21837-23854, 21951-21958, 21960-22030, 22033-22039, 22041-22059, 22061-22063, 22065-22094, 22096-22106, 22108-22110, 22112-22137, 22139-22147, 22149-22176, 22178-22222, 22224-22307, 22309-22321.
13. Ch 22323 incl 21571, 21600, 21601, 21632, 21633, 21635, 21644, 21646, 21653, 21655, 21658, 21659, 21662, 21664-21695, 21698-21709, 21711-21715, 21717-21730, 21732-21735, 21738, 21739, 21741-21744, 21746-21748, 21750, 21751, 21753-21775, 21777-21780, 21782, 21784-21786, 21788-21793, 21795-21798, 21802, 21804-21810, 21812, 21815-21827, 21829-21835, 21837-23854, 21951-21958, 21960-22030, 22033-22039, 22041-22059, 22061-22063, 22065-22094, 22096-22106, 22108-22110, 22112-22137, 22139-22147, 22149-22176, 22178-22222, 22224-22304, 22309-22321.
15. Enhet längdmeter. Metervarans bredd 115. Unit, linear metres. Width of material 115. Unité, en mètres. Au mètre, de largeur 150. Einheit, laufendes Meter. Breite der Meterware 115. Unidad, en metros. Por metro, ancho 115.
17. Enhet kvadrat meter. Metervarans bredd 130. Unit: Square metres. Width of material 130. Unité, en mètres carrés. Au mètre, de largeur 130. Einheit, Quadratmeter. Breit der Meterware 130. Unidad, en metros cuadrados. Por metro, ancho 130.



**VOLVO**  
KA9662

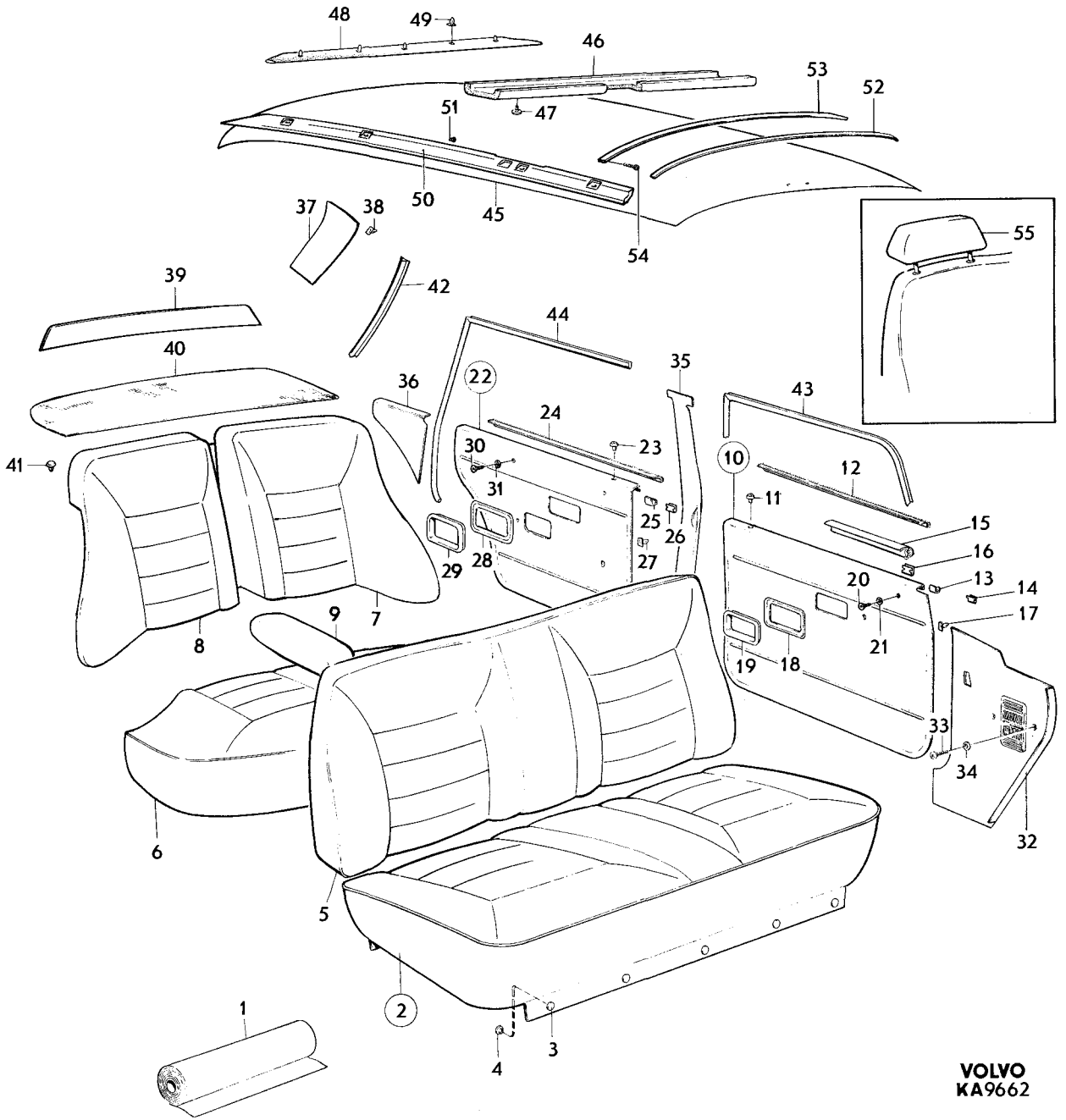
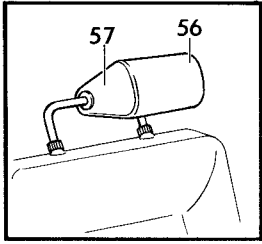


Sida	Grupp	Innerklädsel HS				Upholstery HS		Illustration	2050	
212	8	klädselkombination				upholstery combination		9662		
Page	Group	918, 919, 923, 926				918, 919, 923, 926		1975-12		
Pos. Fig.	Antal/Quantity				Detalj nr Part No	Benämning	Description	Sats Kit	Anmärkning Notes	
	918	919	923	926						
9	-	1	-	-	693612-4	Klädsel, H	Cover, R			1480
	-	-	1	-	693618-1	Klädsel, H	Cover, R			1490
	-	-	-	1	695135-4	Klädsel, H	Cover, R			1500
	1	-	-	-	693631-4	Klädsel	Cover			1510
	-	1	-	-	693632-2	Klädsel	Cover			1520
	-	-	1	-	693634-8	Klädsel	Cover			1530
	-	-	-	1	695139-6	Klädsel	Cover			1540
10	1	-	-	-	693659-5	Dörrpanel, V	Door panel, L			2007
	-	1	-	-		Dörrpanel, V	Door panel, L	8 (693661)		2008
	-	-	1	-	693665-2	Dörrpanel, V	Door panel, L			2009
	-	-	-	1	695146-1	Dörrpanel, V	Door panel, L			2010
	1	-	-	-	693660-3	Dörrpanel, H	Door panel, R			2011
	-	1	-	-		Dörrpanel, H	Door panel, R	8 (693662)		2012
	-	-	1	-	693666-0	Dörrpanel, H	Door panel, R			2013
	-	-	-	1	695147-9	Dörrpanel, H	Door panel, R			2014
11	2	2	2	2	677003-6	•Bussning	•Bushing	3		2050
12	2	2	2	2	678198-3	•List	•Moulding			2040
13	10	10	10	10	678201-5	•Clips	•Clip	2	TID UTF	2050
	20	20	20	20	678201-5	•Clips	•Clip	2	SEN UTF	2050
14	8	8	8	8	942188-4	•Clips	•Clip	0	TID UTF	2070
15	1	1	1	1	684004-5	•Prydnadslist, V	•Trim moulding, L		TID UTF	2070
									ERS AV 1 ST 686781-6	2070
									5 ST 678201-5	2082
	1	1	1	1	684005-2	•Prydnadslist, H	•Trim moulding, R		TID UTF	2090
	1	1	1	1	686781-6	•Tättningslist, V	•Seal moulding, L		SEN UTF	2100
	1	1	1	1	686782-4	•Tättningslist, H	•Seal moulding, R		SEN UTF	2110
16	6	6	6	6	680730-9	•Clips	•Clip	2	TID UTF	2120
17	40	40	40	40	680097-3	Fäste	Anchorage	2		2130
18	2	2	2	2	678096-9	Ram	Frame			2140
19	2	2	2	2	677950-8	Sarg	Frame			2150
20	4	4	4	4	955156-5	Skruv	Screw			2160
21	4	4	4	4	959057-1	Bricka	Washer	0		2170
22	1	-	-	-	693675-1	Dörrpanel, V	Door panel, L			2180
	-	1	-	-	693677-7	Dörrpanel, V	Door panel, L			2190
	-	-	1	-	693681-9	Dörrpanel, V	Door panel, L			2200
	-	-	-	1	695150-3	Dörrpanel, V	Door panel, L			2210
	1	-	-	-	693676-9	Dörrpanel, H	Door panel, R			2220
	-	1	-	-	693678-5	Dörrpanel, H	Door panel, R			2230
	-	-	1	-	693682-7	Dörrpanel, H	Door panel, R			2240
	-	-	-	1	695151-1	Dörrpanel, H	Door panel, R			2250
23	2	2	2	2	677003-6	•Bussning	•Bushing	3		2260
24	2	2	2	2	678199-1	•List	•Moulding			2270
25	12	12	12	12	678201-5	•Clips	•Clip	2	TID UTF	2280
	16	16	16	16	678201-5	•Clips	•Clip	2	SEN UTF	2290
26	10	10	10	10	942188-4	•Clips	•Clip	0	TID UTF	2300
27	32	32	32	32	680097-3	Fäste	Anchorage	2		2310
28	2	2	2	2	678096-9	Ram	Frame			2320
29	2	2	2	2	677950-8	Sarg	Frame			2330
30	4	4	4	4	955154-0	Skruv	Screw	0		2340
31	4	4	4	4	959057-1	Bricka	Washer	0		2350
32	1	1	1	1	681880-1	Panel, V	Panel, L			2360
	1	1	1	1	681881-9	Panel, H	Panel, R			2370
33	4	4	4	4	955127-6	Skruv	Screw	0		2380
34	3	3	3	3	960138-6	Bricka	Washer	0		2390
35	1	1	1	1	1204824-5	Panel, V	Panel, L		(680323) SBMR	2400
	1	1	1	1	681615-1	Panel, V	Panel, L		SBUR	2410
	1	1	1	1	1204825-2	Panel, H	Panel, R		(680324) SBMR	2420
	1	1	1	1	681616-9	Panel, H	Panel, R		SBUR	2430
36	1	-	-	-	693691-8	Panel, V	Panel, L			2440
	-	1	-	-	693693-4	Panel, V	Panel, L			2450
	-	-	1	-	693697-5	Panel, V	Panel, L			2460
	-	-	-	1	695154-5	Panel, V	Panel, L			2470
	1	-	-	-	693692-6	Panel, H	Panel, R			2480



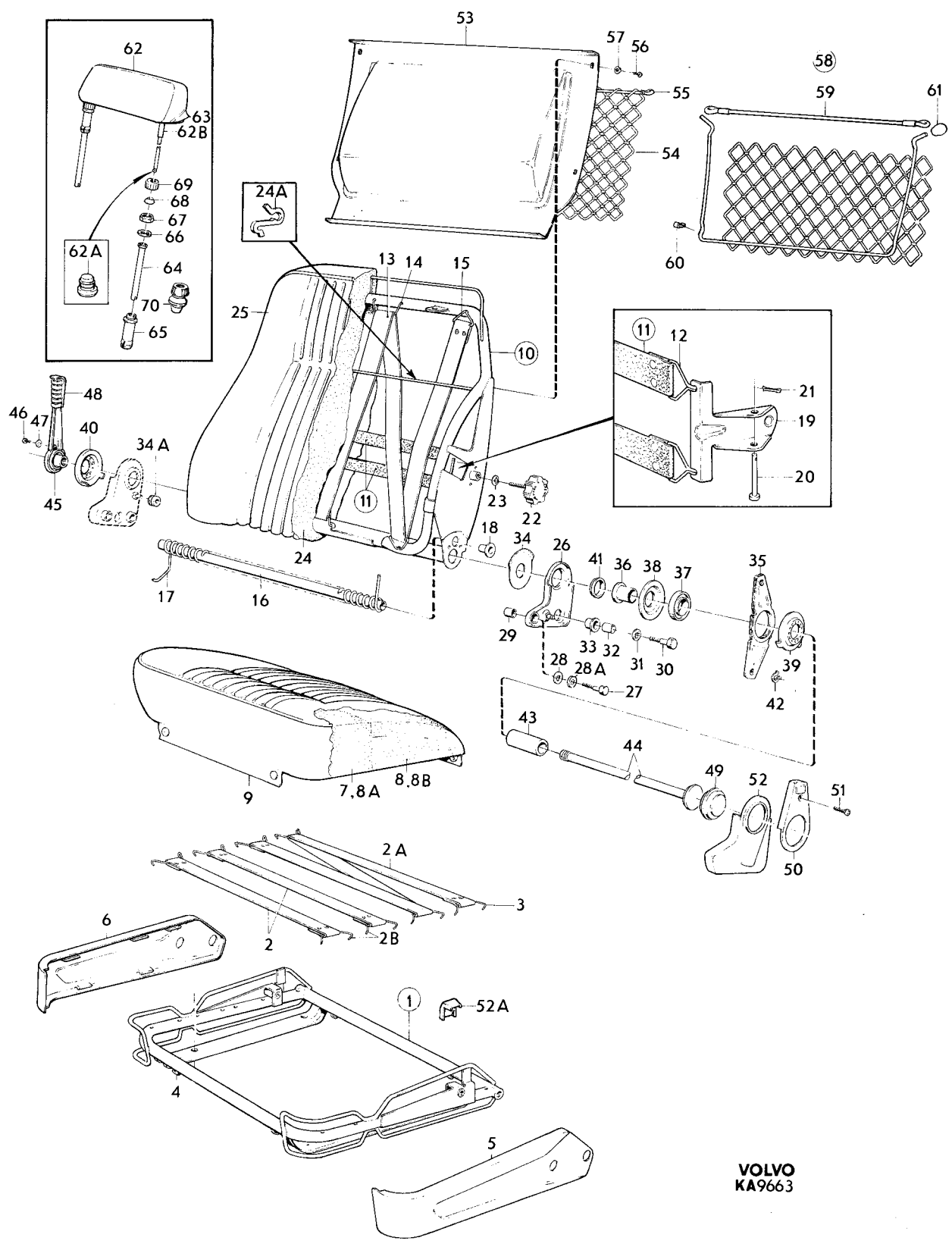
VOLVO  
KA9662

Sida	Grupp	Innerklädsel HS				Upholstery HS		Illustration	205	
214	8	klädselkombination				upholstery combination		9662		
Page	Group	918, 919, 923, 926				918, 919, 923, 926		1975-12		
Pos. Fig.	Antal/Quantity				Detalj nr Part No	Benämning	Description	Sats Kit	Anmärkning Notes	
	918	919	923	926						
	-	1	-	-	693694-2	Panel, H	Panel, R			249
	-	-	1	-	693698-3	Panel, H	Panel, R			250
	-	-	-	1	695155-2	Panel, H	Panel, R			251
37	1	1	1	1	695005-9	Panel, V	Panel, L			252
	1	1	1	1	695006-7	Panel, H	Panel, R			253
38	8	8	8	8	680097-3	Fäste	Anchorage	2		254
39	1	1	1	1	682968-3	Panel	Panel	4		255
40	1	-	-	-	693991-2	Matta	Mat	4		300
	-	1	-	-	693992-0	Matta	Mat	4		300
	-	-	1	-	693994-6	Matta	Mat	4		300
	-	-	-	1	680274-8	Matta	Mat	4		301
41	7	7	7	7	683258-8	Fäste	Anchorage	2		301
42	1	1	1	1	692818-8	Stoppning, V	Upholstery, L			302
	1	1	1	1	692819-6	Stoppning, H	Upholstery, R			303
43	5200	5200	5200	5200	678238-7	Kantskyddslist	Edge moulding	3	2 X 2600, CH - 30657	303
	1	1	1	1	687701-3	Tätningsslist, V	Seal moulding, L	3	CH30658-	304
	1	1	1	1	687702-1	Tätningsslist, H	Seal moulding, R	3	CH30658-	306
44	5200	5200	5200	5200	678238-7	Kantskyddslist	Edge moulding	3	2 X 2600	307
45	1	1	1	1	691865-0	Innertak	Head lining	3	UTL	308
	1	1	1	1	692702-4	Innertak	Head lining	3	MTL	309
	ERF	ERF	ERF	ERF	99755-1	•Triåkplast	•Plastic-coated fabric, elastic	17)	METERVARA	310
46	1	1	1	1	692067-2	Stoppning	Upholstery		UTL	312
47	6	6	6	6	666629-1	Plugg	Plug		UTL	313
48	1	1	1	1	692081-3	Stoppning	Upholstery			314
49	5	5	5	5	678274-2	Clips	Clip	3		315
50	1	1	1	1	692397-3	Stoppning, V	Upholstery, L		CH - 42909	316
	1	1	1	1	685542-3	Stoppning, V	Upholstery, L		CH42910-	317
	1	1	1	1	685543-1	Stoppning, H	Upholstery, R		(692398)	319
51	2	2	2	2	666629-1	Plugg	Plug		CH - 42909	320
52	5	5	5	5	677517-5	Taksprygel	Roof bow		UTL	321
	1	1	1	1	677517-5	Taksprygel	Roof bow		MTL	322
53	1	1	1	1	681569-0	Taksprygel	Roof bow		MTL	323
54	2	2	2	2	955126-8	Skruv	Screw	0	MTL	324
55	2	-	-	-	695166-9	Klädsel	Cover			325
	-	2	-	-	695164-4	Klädsel	Cover			326
	-	-	2	-	693702-3	Klädsel	Cover			327
	-	-	-	2	695156-0	Klädsel	Cover			328
x 56	2	2	2	2	282098-3	Nackstöd med svart klädsel	Head restraint with black cover		(281439)	329
57	2	2	2	2		Klädsel	Cover	8		331



**VOLVO**  
**KA9662**

Sida	Grupp	Framstolar	Front seats	Illustration					
216	8	CH - 52789	CH - 52789	9663	2100				
Page	Group								
				1975-12					
Pos. Fig.	Antal/Quantity			Detalj nr Part No	Benämning	Description	Sats Kit	Anmärkning Notes	
1	2	-	-	1221114-0	Sitsram .....	Seat frame .....		(688871)	1010
	2	-	-	677656-1	•Resårband .....	•Rubber strap .....		TID UTF	1020
	12	-	-	671226-9	•Hake .....	•Catch .....		ERS AV 1 ST 686369-0,	1030
2	4	-	-	686368-2	•Resårband .....	•Rubber strap .....		2 ST 686368-2,	1040
2a	2	-	-	686369-0	•Resårband .....	•Rubber strap .....		2 ST 678796-4	1050
2b	12	-	-	671114-7	••Hake .....	••Catch .....		TID UTF	1060
3	4	-	-	678796-4	•Hake .....	•Catch .....		SEN UTF	1070
4	12	-	-	94942-0	•Fäste .....	•Anchorage .....			1100
5	2	-	-	682319-9	Panel, V .....	Panel, L .....			1110
6	2	-	-	682320-7	Panel, H .....	Panel, R .....			1130
7	2	-	-	693101-8	Stoppning, tygklädd dyna .....	Upholstery, cloth-covered seat .....		ALT 1, TID UTF	1140
8	2	-	-	692533-3	Stoppning, tygklädd dyna .....	Upholstery, cloth-covered seat .....		ALT 1, TID UTF	1160
	2	-	-	693505-0	Stoppning, tygklädd dyna .....	Upholstery, cloth-covered seat .....		ALT 1, SEN UTF	1170
8a	2	-	-	693101-8	Stoppning, läderklädd dyna .....	Upholstery, hide-covered seat .....		ALT 2	1200
8b	2	-	-	692839-4	Stoppning, läderklädd dyna .....	Upholstery, hide-covered seat .....		ALT 2	1220
9	-	-	-		Klädsel .....	Cover .....		SE INNERKLÄDSEL	1240
x 10	1	-	-	681234-1	Ryggram, V .....	Squab frame, L .....		SEE UPHOLSTERY	1250
	1	-	-	681235-8	Ryggram, H .....	Squab frame, R .....		CH-48624	1260
	2	-	-	685448-3	Ryggram .....	Squab frame .....		ERS AV 1 ST 685448-3	1261
	4	-	-	679686-6	•Band .....	•Strap .....		1 ST 685584-5	1262
12	8	-	-	678767-5	••Hake .....	••Catch .....		CH-48624	1270
13	2	-	-		•Resårband .....	•Rubber strap .....		ERS AV 1 ST 685448-3,	1271
14	6	-	-	669933-4	•Hake .....	•Catch .....	8	1 ST 685584-5	1272
15	4	-	-	678767-5	•Hake .....	•Catch .....		CH 48625 -	1280
16	10	-	-	678767-5	•Hake .....	•Catch .....			1290
17	2	-	-	678261-9	•Axel .....	•Shaft .....			1300
18	4	-	-	681530-2	•Fjädrar .....	•Springs .....	3	CH - 48624	1310
19	2	-	-	678707-1	•Hylsa .....	•Sleeve .....	8	CH 48625 -	1330
20	2	-	-	679685-8	•Bygel .....	•Brace .....	3	CH - 48624	1370
21	2	-	-	952715-1	•Bult .....	•Bolt .....	0		1390
22	2	-	-	907824-7	•Saxpinne .....	•Split pin .....	0		1400
23	2	-	-	678222-1	Ratt .....	Knob .....	3		1430
24	2	-	-	678218-9	Bricka .....	Washer .....			1460
	2	-	-	692425-2	Stoppning, tygklädd dyna .....	Upholstery, cloth-covered seat .....		CH - 48624, ALT 1	1470
	2	-	-		Stoppning, tygklädd dyna .....	Upholstery, cloth-covered seat .....	8	CH 48625 - , ALT 1 (1210929)	1480
	2	-	-	692846-9	Stoppning, läderklädd dyna .....	Upholstery, hide-covered seat .....		CH - 48624, ALT 2	1490
	2	-	-	1210928-6	Stoppning, läderklädd dyna .....	Upholstery, hide-covered seat .....		CH 48625 - , ALT 2	1500
24a	6	-	-	671328-3	Klammer .....	Clamp .....			1510
25	-	-	-		Klädsel .....	Cover .....		SE INNERKLÄDSEL	1520
	2	-	-	677788-2	Beslag, V .....	Fitting, L .....		SEE UPHOLSTERY	1530
	2	-	-	685584-5	Beslag, V .....	Fitting, L .....		CH - 48624	1540
	2	-	-	685434-3	Beslag, H .....	Fitting, R .....		CH 48625 - , (685433)	1550
27	4	-	-	955535-0	Skruv .....	Screw .....	0	(677789)	1570
28	4	-	-	940097-9	Bricka .....	Washer .....	0		1590
								CH - 46409	2010



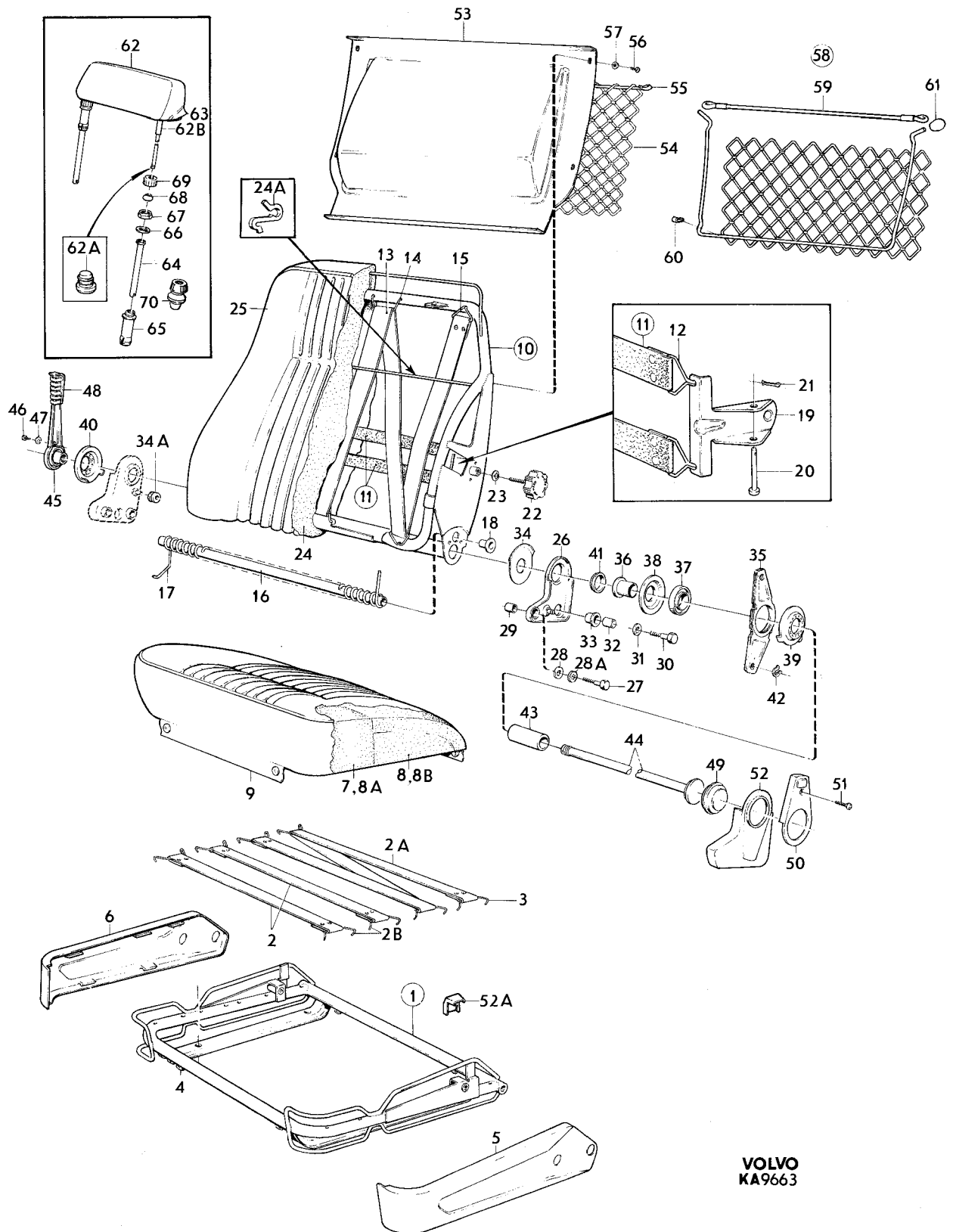
VOLVO  
KA9663







Sida 220		Grupp 8		Framstolar CH - 52789		Front seats CH - 52789		Illustration 9663 1975-12		2100
Pos. Fig.	Antal/Quantity				Detalj nr Part No	Benämning	Description	Sats Kit	Anmärkning Notes	
62a	2	-	-	-	1210882-5	Nackskydd .....	Head restraint .....		CH 48625-	3020
	4	-	-	-	673232-5	•Hylsa .....	•Sleeve .....		CH 48625-	3025
62b	320	-	-	-	686363-3	•Slang .....	•Hose .....		CH 48625 - 4 X 80	3026
63	-	-	-	-		Klädsel .....	Cover .....		SE INNERKLÄDSEL	3030
									SEE UPHOLSTERY	3040
64	-	-	-	-		Låsning för nackskydd .....	Head restraint lock unit .....	8	CH - 48624	3045
65	4	-	-	-	672021-3	•Styrhylsa .....	•Guide sleeve .....		CH - 48624	3050
66	4	-	-	-	672020-5	•Styrhylsa .....	•Guide sleeve .....		CH - 48624	3060
67	4	-	-	-	672017-1	•Bricka .....	•Washer .....		CH - 48624	3070
68	4	-	-	-	672016-3	•Mutter .....	•Nut .....		CH - 48624	3080
69	4	-	-	-	672018-9	•Låshylsa .....	•Lock sleeve .....		CH - 48624	3090
70	2	-	-	-	672015-5	•Överfallsmutter .....	•Cap nut .....		CH - 48624	3100
					1221032-4	Låsning för nackskydd .....	Head restraint lock unit .....		CH 48625- (688839)	3111



VOLVO  
KA9663

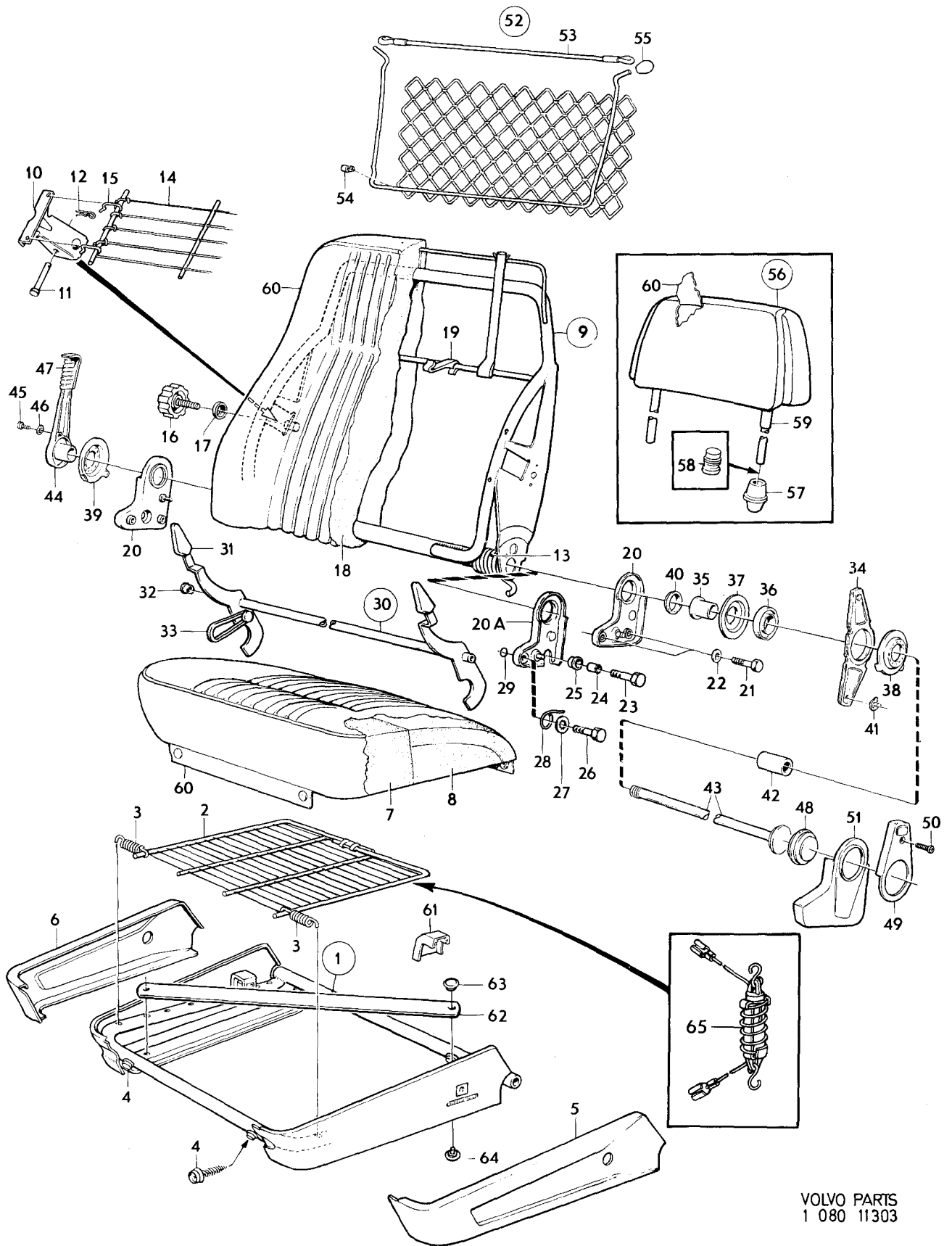
Sida	Grupp	Framstolar	Front seats	Illustration 11303	215C
222	8	CH 52790-102949	CH 52790-102949		
Page	Group			1975-03	

Pos. Fig.	Antal/Quantity				Detalj nr Part No	Benämning	Description	Sats Kit	Anmärkning Notes	
	1	-	-	-	1221224-7	Framstol utan klädsel, V .....	Front seat, less cover, L .....		18)	101C
	1	-	-	-	1221225-4	Framstol utan klädsel, H .....	Front seat, less cover, R .....		18)	103C
1	2	-	-	-	1221114-0	•Sitsram .....	•Seat frame .....		(688871)	105C
2	2	-	-	-	688847-3	••Resårmatta .....	••Cushion .....			106C
3	24	-	-	-	1210924-5	••Fjäder .....	••Spring .....			107C
4	12	-	-	-	94942-0	••Fäste .....	••Anchorage .....			108C
5	2	-	-	-	682319-9	•Panel, V .....	•Panel, L .....			109C
6	2	-	-	-	682320-7	•Panel, H .....	•Panel, R .....			110C
7	2	-	-	-	693101-8	•Stopppning, främre .....	•Upholstery, forward .....			111C
8	2	-	-	-	692839-4	•Stopppning, bakre .....	•Upholstery, rear .....			112C
9	2	-	-	-	1210918-7	•Ryggram .....	•Squab frame .....		ERS AV 1ST 1204695-9, 1ST 1207745-9.	113C
	2	-	-	-	1204695-9	•Ryggram .....	•Squab frame .....			1135
10	2	-	-	-	679685-8	••Bygel .....	••Brace .....			114C
11	2	-	-	-	952715-1	••Bult .....	••Bolt .....	0		1160
12	2	-	-	-	907824-7	••Saxpinne .....	••Split pin .....	0		117C
13	1	-	-	-		••Fjäder, V .....	••Spring, L .....	8		119C
	1	-	-	-		••Fjäder, H .....	••Spring, R .....	8		120C
14	2	-	-	-	1210911-2	•Matta, svankstöd .....	•Mat, sway support .....			122C
15	8	-	-	-	1210913-8	•Krok .....	•Hook .....			1230
16	2	-	-	-	678222-1	•Ratt .....	•Knob .....			1240
17	2	-	-	-	678218-9	•Bricka .....	•Washer .....			1250
18	2	-	-	-	1210933-6	•Stopppning .....	•Upholstery .....		CH-OMKR 93600.	1230
	2	-	-	-	1207745-9	•Stopppning .....	•Upholstery .....		CH OMKR 93600-.	1235
19	6	-	-	-	671328-3	•Klammer .....	•Clamp .....			1240
20	2	-	-	-	685584-5	•Beslag, V .....	•Fitting, L .....	19)		1250
	2	-	-	-	685434-3	•Beslag, H .....	•Fitting, R .....	19)		1260
20a	2	-	-	-	685582-9	•Beslag, V .....	•Fitting, L .....	20)		1270
	2	-	-	-	677968-0	•Beslag, H .....	•Fitting, R .....	20)		1280
21	8	-	-	-	955535-0	•Skruv .....	•Screw .....	0 19)		1290
22	8	-	-	-	955950-1	•Låsbricka .....	•Lock washer .....	0 19)		1300
23	4	-	-	-	942519-0	•Skruv .....	•Screw .....	0 20)		1310
24	4	-	-	-	1210851-0	•Distansrör .....	•Spacer .....	0 20)		1320
25	4	-	-	-	1210852-8	•Bussning .....	•Bushing .....	3 20)		1330
26	4	-	-	-	943648-6	•Skruv .....	•Screw .....	0 20)		1340
27	4	-	-	-	1210853-6	•Låsring .....	•Circlip .....	3 20)		1350
28	4	-	-	-	685530-8	•Fjäder .....	•Spring .....	3 20)		1360
29	4	-	-	-	925055-6	•O-ring .....	•O-ring .....	3 20)		1370
30	2	-	-	-	685539-9	•Spärraxel .....	•Catch shaft .....	20)		1390
31	2	-	-	-	682235-7	••Handtag .....	••Knob .....	3		1400
32	4	-	-	-	670983-6	•Lagerbussning .....	•Bearing bushing .....	3 20)		2010
33	2	-	-	-	679517-3	•O-ring .....	•O-ring .....	2 20)		2020
34	8	-	-	-	677769-2	•Friktionslamell .....	•Friction disc .....	3		2050
35	4	-	-	-	677776-7	•Distansrör .....	•Spacer tube .....			2070
36	4	-	-	-	688823-4	•Styrning .....	•Guide .....			2080
37	4	-	-	-	688830-9	•Tryckbricka, inre .....	•Thrust washer, inner .....			2090
38	2	-	-	-	688833-3	•Tryckbricka .....	•Thrust washer .....			2050
39	1	-	-	-	688831-7	•Tryckbricka, V, V stol .....	•Thrust washer, L, L seat .....			2070
	1	-	-	-	688832-5	•Tryckbricka, H, H stol .....	•Thrust washer, R, R seat .....			2080
40	4	-	-	-	678371-6	•Bussning .....	•Bushing .....	3		2090
41	4	-	-	-	951670-9	•Spärryttare .....	•Circlip .....	0		2100
42	2	-	-	-	679747-6	•Styrhylsa .....	•Guide sleeve .....			2100
43	1	-	-	-	677755-1	•Dragstång, V stol .....	•Pull rod, L seat .....			2110

18. Reservdelsutförande. Levereras med spärraxel för fällbart ryggstöd. Parts model. Supplied with catch shaft for reclining squab. Exécution pièce détachée. Axe de blocage pour dossier rabattable. Ersatzteilausführung. Wird mit Sperrachse für klappbare Rückenlehne geliefert. Ejecución de pieza de recambio. Se suministra con eje bloqueador para respaldo abatible.

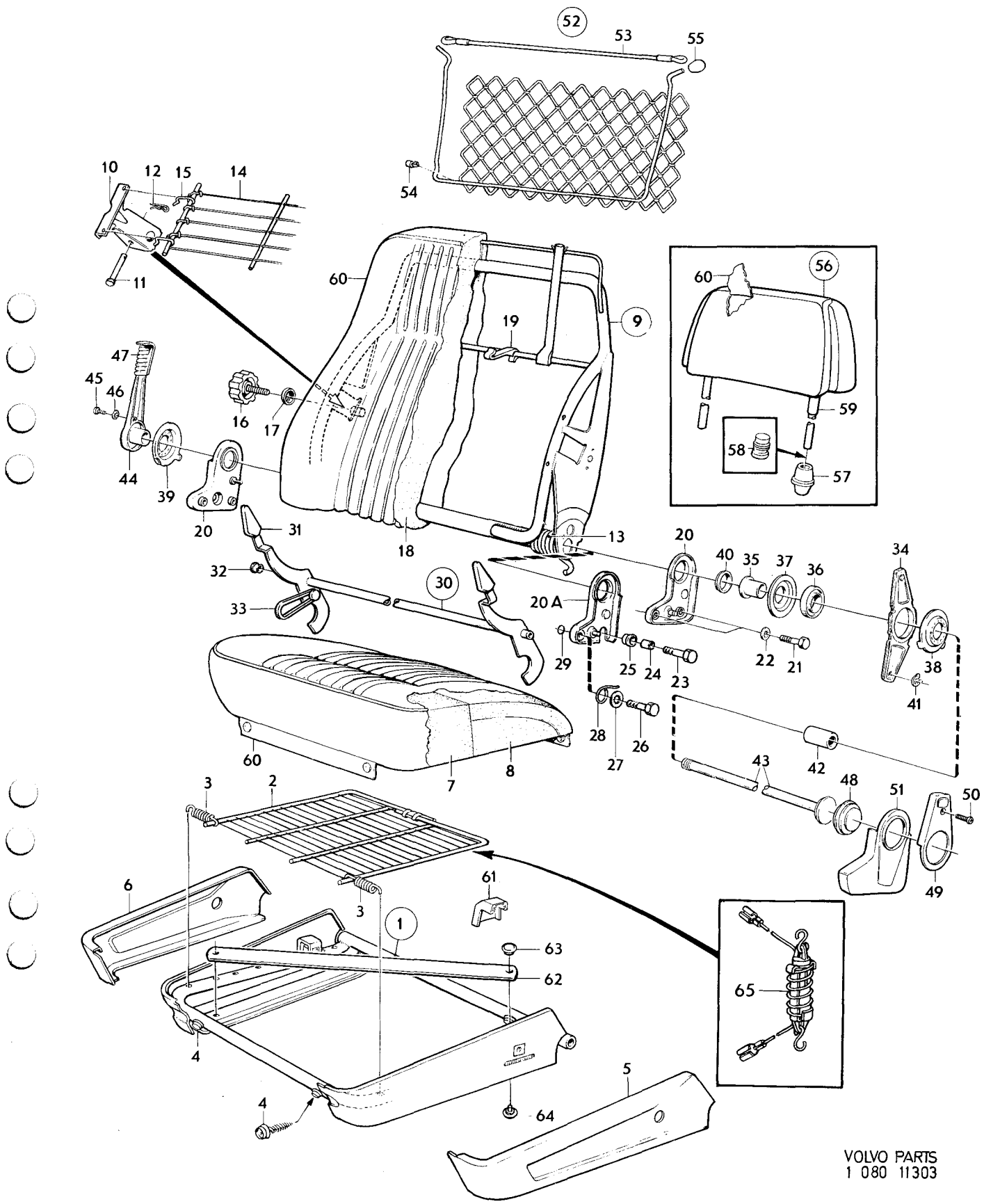
19. För stolar utan spärraxel för fällbart ryggstöd. For seats without catch shaft for reclining squab. Pour sièges sans axe de blocage pour dossier rabattable. Für Sitze ohne Sperrachse für klappbare Rückenlehne. Para asientos sin eje bloqueador para respaldo abatible.

20. För stolar med spärraxel för fällbart ryggstöd. For seats with catch shaft for reclining squab. Pour sièges avec axe de blocage pour dossier rabattable. Für Sitze mit Sperrachse für klappbare Rückenlehne. Para asientos con eje bloqueador para respaldo abatible.

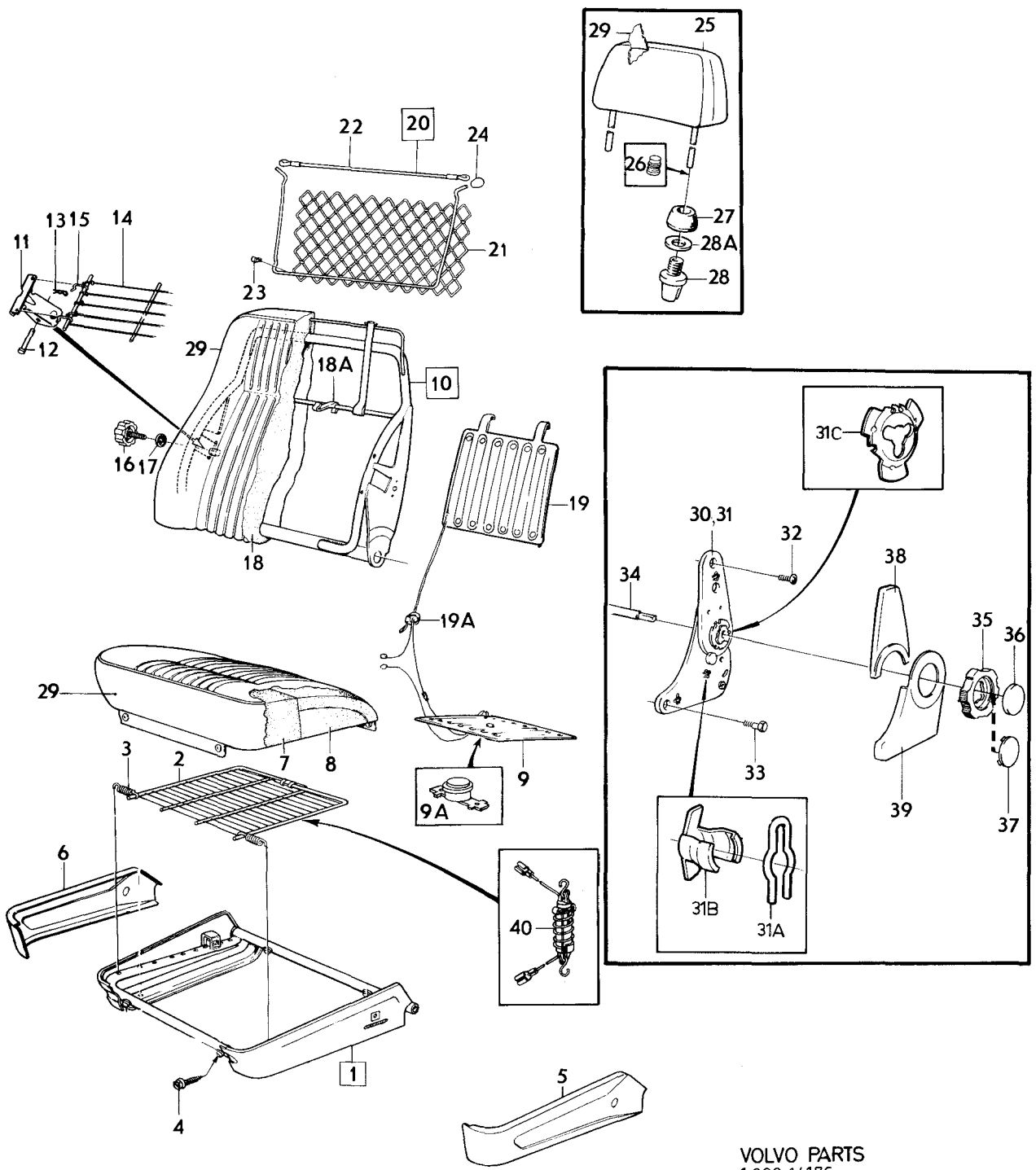




Sida Page		Grupp Group		Framstolar CH 52790-102949		Front seats CH 52790-102949		Illustration 11303 1975-12		2150
Pos. Fig.	Antal/Quantity			Detalj nr Part No	Benämning	Description	Sats Kit	Anmärkning Notes		
44	1	-	-	677756-9	•Dragstång, H stol .....	•Pull rod, R seat .....			2120	
	1	-	-	687503-3	•Spak, V stol .....	•Lever, L seat .....	3		2130	
	1	-	-	687504-1	•Spak, H stol .....	•Lever, R seat .....	3		2140	
45	2	-	-	944301-1	•Skruv .....	•Screw .....	0		2150	
46	2	-	-	955946-9	•Låsbricka .....	•Lock washer .....	0		2160	
47	2	-	-	678716-2	•Handtag .....	•Knob .....	2		2170	
48	2	-	-	677771-8	•Täckbricka .....	•Escutcheon washer .....			2180	
49	4	-	-	677794-0	•Kuliss, övre .....	•Guard, upper .....			2190	
50	4	-	-	955156-5	•Skruv .....	•Screw .....	0		2200	
51	2	-	-	677795-7	•Kuliss, nedre, V .....	•Guard, lower, L .....			2210	
	2	-	-	677818-7	•Kuliss, nedre, H .....	•Guard, lower, R .....			2220	
52	2	-	-	687679-1	•Ficka .....	•Pocket .....			2230	
53	2	-	-	681186-3	•Resårband .....	•Elastic-rope .....			2240	
54	6	-	-	687675-9	•Clips .....	•Clip .....			2250	
55	2	-	-	687643-7	•Bussning .....	•Bushing .....			2260	
56	2	-	-	1210908-8	•Nackskydd .....	•Head restraint .....			2270	
57	4	-	-	673232-5	•Hylsa .....	•Sleeve .....			2280	
58	4	-	-	1221032-4	•Låsning för nackskydd .....	•Head restraint lock unit .....			2290	
59	320	-	-	686363-3	•Slang .....	•Hose .....		4X80	2300	
60	-	-	-		Klädsel .....	Cover .....		SE INNERKLÄDSEL SEE UPHOLSTERY	2310	
61	2	-	-	682322-3	Kåpa, V .....	Casing, L .....		B30E, B30F. TID UTF.	2320	
	2	-	-	682323-1	Kåpa, H .....	Casing, R .....		B30E, B30F. TID UTF.	2340	
62	2	-	-	688870-5	Skyddsjärn .....	Protective iron .....		B30E, B30F	2350	
63	4	-	-	685501-9	Clips .....	Clip .....		B30E, B30F	2360	
64	4	-	-	685502-7	Clips .....	Clip .....		B30E, B30F	2370	
65	-	-	-		Strömställare, säkerhetsbälte	Switch, safety belt .....		SE GRUPP 3	2375 2376	



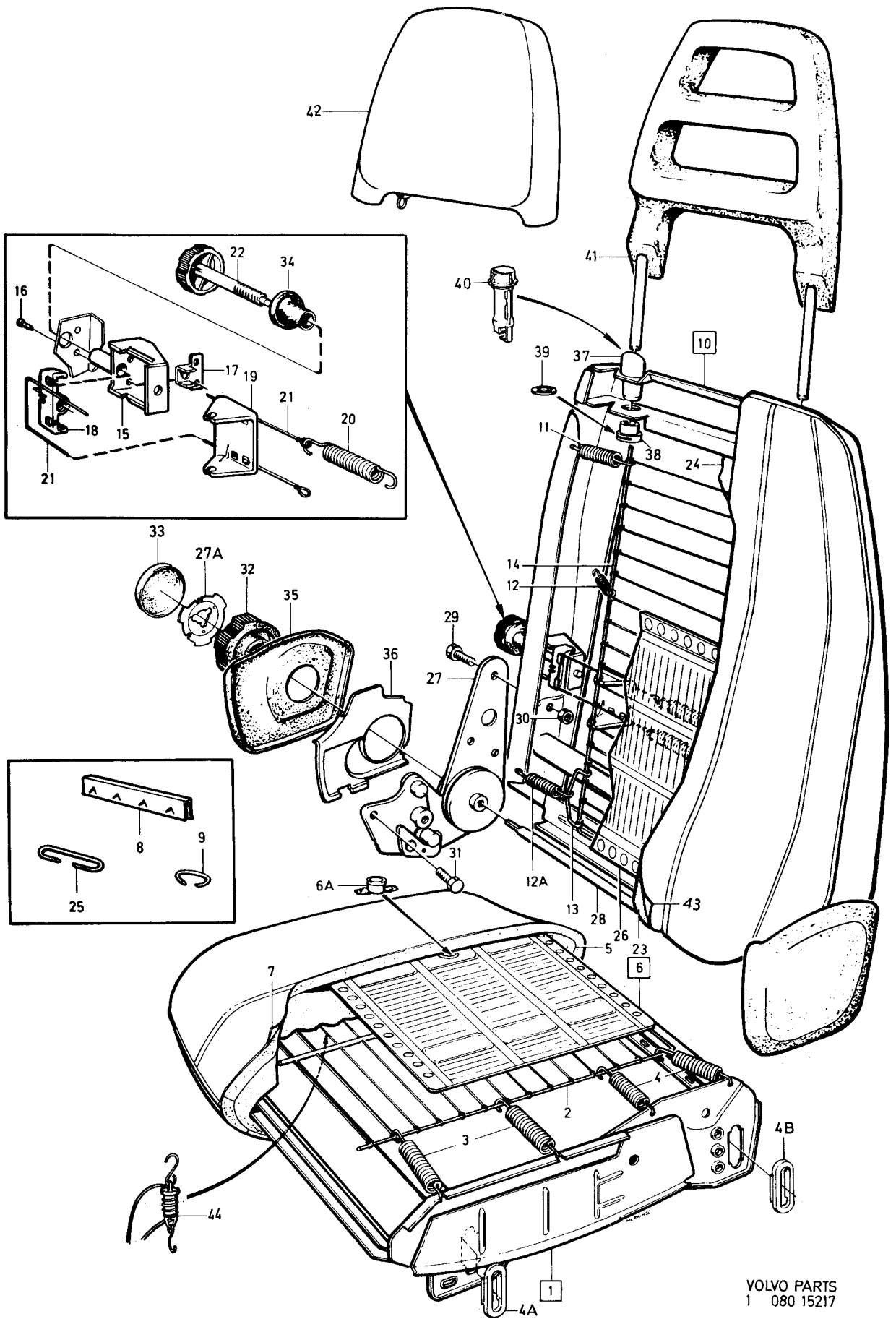




VOLVO PARTS  
 1080 14176  
 (12132)



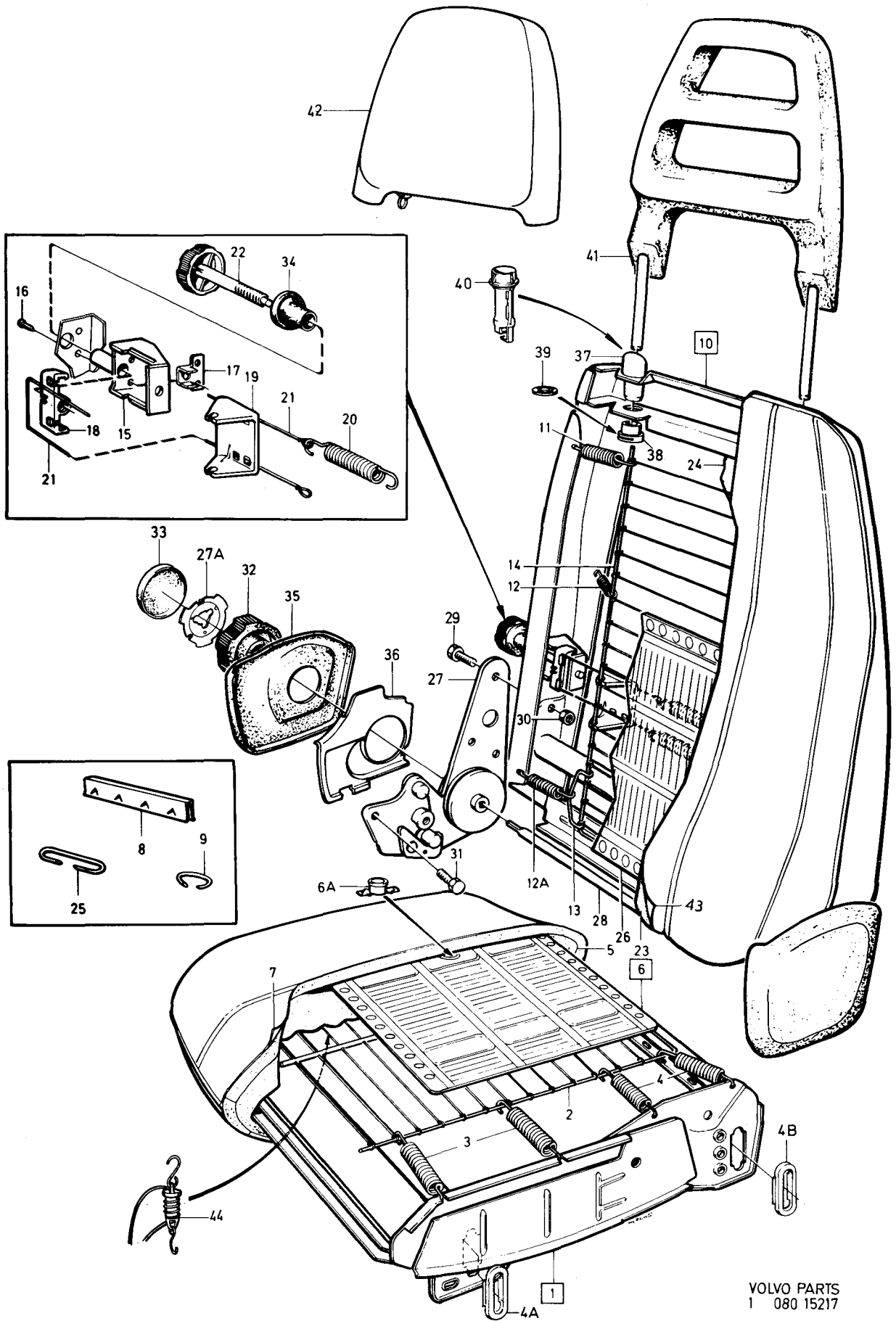
Sida 228		Grupp 8		Framstolar, CH 132567-.		Front seats, CH 132567-.		Illustration 15217 1975-12		2225
Page		Group								
Pos. Fig.	Antal/Quantity				Detalj nr Part No	Benämning	Description	Sats Kit	Anmärkning Notes	
1	2	-	-	-	1204402-0	Sitsram .....	Seat frame .....			0020
2	2	-	-	-	1204396-4	•Resårmatta .....	•Wiremat .....			0040
3	8	-	-	-	1204564-7	•Fjäder .....	•Spring .....			0060
4	8	-	-	-	1204565-4	•Fjäder .....	•Spring .....			0080
x 4a	2	-	-	-	1224841-5	Skoning, främre .....	Eyelet, front .....	(1224404)		0087
x 4b	2	-	-	-	1224840-7	Skoning, bakre .....	Eyelet, rear .....	(1224403)		0093
5	2	-	-	-	1224032-1	Stoppning .....	Upholstery .....			0100
6	1	-	-	-	1224400-0	El-värmeelement, med 4-polig hylsisolator	Heating element, with 4-pole sleeve insulator	TID UTF		0120 0121 0122
	-	-	-	-	1224659-1	El-värmeelement, utan 4-polig hylsisolator	Heating element, without 4-pole sleeve insulator	SEN UTF		0130
6a	1	-	-	-	1204871-6	•Termostat .....	•Thermostat .....			0140
7	-	-	-	-		Klädsel .....	Upholstery .....	SE INNERKLÄDSEL, SEE UPHOLSTERY.		0140
8	4	-	-	-	1224252-5	Clips .....	Clip .....			0200
9	ERF	-	-	-	95722-5	Klammer .....	Clamp .....			0200
10	2	-	-	-	1224294-7	Ryggram .....	Squab frame .....			0200
11	6	-	-	-	1204535-7	•Fjäder .....	•Spring .....			0260
12	6	-	-	-	685735-3	•Fjäder .....	•Spring .....			0260
12a	4	-	-	-	1204565-4	•Fjäder .....	•Spring .....	(1204534)		0260
13	4	-	-	-	1207675-8	•Hanke .....	•Hook .....			0300
14	2	-	-	-	1204529-0	•Resårmatta .....	•Wiremat .....			0320
15	2	-	-	-	1204959-9	Konsol .....	Bracket .....			0340
16	4	-	-	-	946753-1	Skruv .....	Screw .....			0360
17	2	-	-	-	1224580-9	Stoppklack .....	Stop lug .....			0380
18	2	-	-	-	1204961-5	Ok .....	Yoke .....			0400
19	4	-	-	-	1204881-5	Vagga .....	Cradle .....			0420
20	4	-	-	-	1204565-4	Fjäder .....	Spring .....			0440
21	4	-	-	-	1204963-1	Tråd .....	Wire .....			0460
22	2	-	-	-	1207853-1	Ratt med skruv .....	Knob with screw .....			0480
23	2	-	-	-	1207998-4	Stoppning .....	Upholstery .....			0500
24	2	-	-	-	1224041-2	Stoppning, bakre del .....	Upholstery, rear .....			0520
25	4	-	-	-	1224444-8	Klammer .....	Clamp .....			0540
26	1	-	-	-	1224401-8	El-värmeelement med 4-polig stiftisolator	Heating element, with 4-pole pin insulator	TID UTF		0560 0565
	1	-	-	-	1224660-9	El-värmeelement utan 4-polig stiftisolator	Heating element, without 4-pole pin insulator	SEN UTF		0570
27	1	-	-	-	1204459-0	Beslag, V för V stol .....	Fitting, L for L seat .....			0580
	1	-	-	-	1204462-4	Beslag, V för H stol .....	Fitting, L for R seat .....			0600
	1	-	-	-	1204461-6	Beslag, H för V stol .....	Fitting, R for L seat .....			0620
	1	-	-	-	1204460-8	Beslag, H för H stol .....	Fitting, R for R seat .....			0640
27a	2	-	-	-	1224823-3	•Låsbricka .....	•Lock washer .....			0660
28	2	-	-	-	1204538-1	Överföringsrör .....	Control rod .....			0680
29	12	-	-	-	955295-1	Skruv .....	Screw .....			0680
30	12	-	-	-	945408-3	Mutter .....	Nut .....			0700
31	8	-	-	-	946471-0	Skruv .....	Screw .....			0700
32	2	-	-	-	1207630-3	Ratt .....	Knob .....			0740
33	2	-	-	-	1210500-3	Bricka .....	Washer .....			0760
34	2	-	-	-	1204952-4	Täckring .....	Cover ring .....			0780
35	1	-	-	-	1204966-4	Kuliss, V för V stol .....	Guard, L for L seat .....			0800
	1	-	-	-	1204991-2	Kuliss, V för H stol .....	Guard, L for R seat .....			0820
	1	-	-	-	1204990-4	Kuliss, H för V stol .....	Guard, R for L seat .....			0840
	1	-	-	-	1204967-2	Kuliss, H för H stol .....	Guard, R for R seat .....			0860
36	2	-	-	-	1204964-9	Kulissställare, V .....	Guard retainer, L .....			0880
	2	-	-	-	1204965-6	Kulissställare, H .....	Guard retainer, R .....			0900
37	4	-	-	-	1207728-5	Styrbussning, övre .....	Steering bush, upper .....	CH-151292		0920
38	4	-	-	-	1207727-7	Styrbussning, nedre .....	Steering bush, lower .....	CH-151292		0940
39	4	-	-	-	947796-9	Låsbricka .....	Lock washer .....	CH-151292		0960
x 40	2	-	-	-	1224820-9	Styrbussning .....	Steering bush .....	CH 151293-		0970
41	2	-	-	-	1204465-7	Nackskydd .....	Head restraint .....	CH-151292		0980



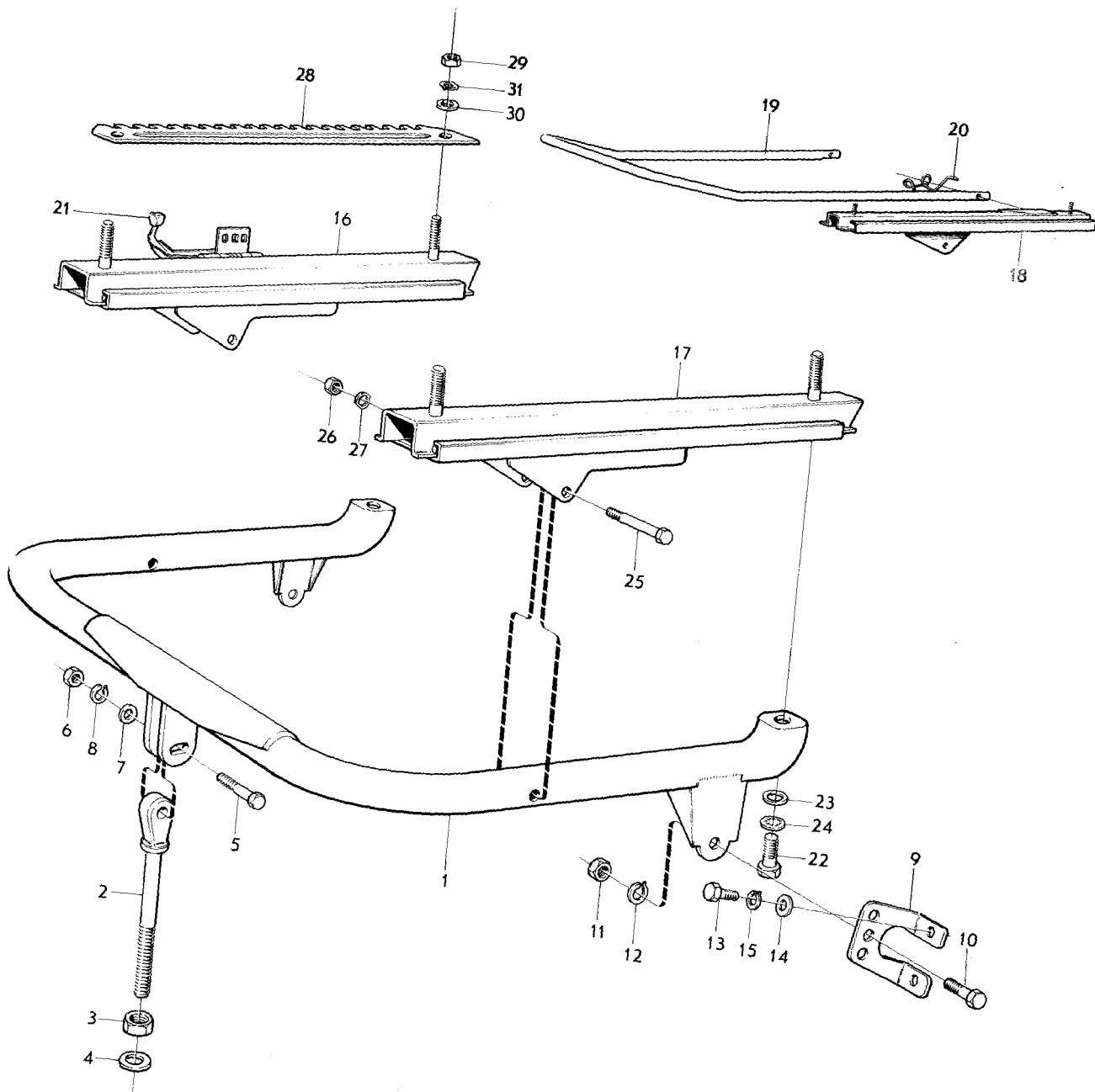


Sida Page		Grupp Group		Framstolar, CH 132567-.		Front seats, CH 132567-.		Illustration 15217 1975-12		2225
Pos. Fig.	Antal/Quantity				Detalj nr Part No	Benämning	Description	Sats Kit	Anmärkning Notes	
x 42	2	-	-	-	1224939-7	Nackskydd .....	Head restraint .....			0985
43	2	-	-	-	283091-7	Kudde .....	Cushion .....		7)	1000
	-	-	-	-		Klädsel .....	Cover .....		SE INNERKLÄDSEL	1020
44	-	-	-	-		Strömställare .....	Switch .....		SEE UPHOLSTERY	1040
									SE GRUPP 3	1060

7. Ej standardutrustning. Säljes som tillbehör. Non-standard equipment. Marked as accessory. Pas en équipement standard. Vendu comme accessoire. Nicht serienmässig, wird als Zubehör verkauft. No equipo standard. Se vende como accesorio.

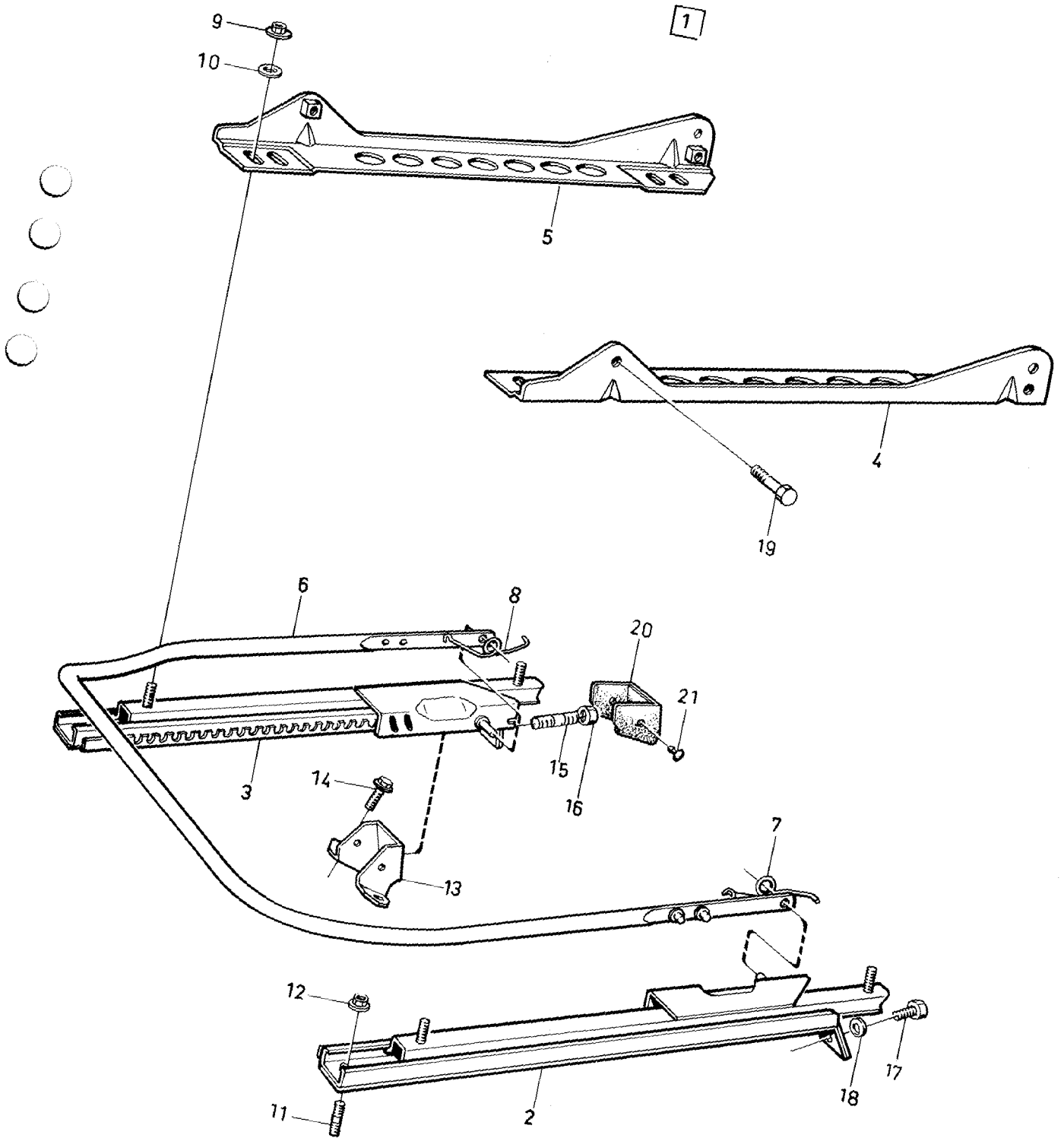


Sida	Grupp	Underrede för framstol		Undercarriage for front seats		Illustration 11705	2250		
232	8	utan höjdomställare		without vertical adjustment					
Page	Group	CH-132566.		CH-132566.		1975-03			
Pos. Fig.	Antal/Quantity			Detalj nr Part No	Benämning	Description	Sats Kit	Anmärkning Notes	
1	1	-	-	-	677234-7	Rörbåge, V .....	Tubular frame, L .....	ALT	1010
	1	-	-	-	677235-4	Rörbåge, H .....	Tubular frame, R .....	ALT	1020
2	1	-	-	-	677240-4	Länkskruv .....	Link screw .....	2	1030
3	1	-	-	-	955827-1	Mutter .....	Nut .....	0	1040
4	1	-	-	-	940097-9	Bricka .....	Washer .....	0	1050
5	1	-	-	-	940135-7	Skruv .....	Bolt .....	TID UTF	1060
	1	-	-	-	944012-4	Flänsskruv .....	Flanged bolt .....	SEN UTF	1061
6	1	-	-	-	955826-3	Mutter .....	Nut .....	TID UTF	1070
	1	-	-	-	945457-0	Flänsmutter .....	Flanged nut .....	SEN UTF	1071
7	1	-	-	-	955894-1	Bricka .....	Washer .....	TID UTF	1080
8	1	-	-	-	955921-2	Fjäderbricka .....	Spring washer .....	TID UTF	1090
9	2	-	-	-	677239-6	Konsol .....	Bracket .....		1100
10	2	-	-	-	955524-4	Skruv .....	Bolt .....	0	1110
11	2	-	-	-	955826-3	Mutter .....	Nut .....	TID UTF	1120
	2	-	-	-	945457-0	Flänsmutter .....	Flanged nut .....	SEN UTF	1130
12	2	-	-	-	955921-2	Fjäderbricka .....	Spring washer .....	0	1140
13	2	-	-	-	955524-4	Skruv .....	Bolt .....	TID UTF. L 19.	1140
	2	-	-	-	940135-7	Skruv .....	Bolt .....	TID UTF. L 22.	1141
	2	-	-	-	942402-9	Flänsskruv .....	Flanged screw .....	SEN UTF. L 16.	1142
	2	-	-	-	944012-4	Flänsskruv .....	Flanged screw .....	SEN UTF. L 19.	1143
14	2	-	-	-	960141-0	Bricka .....	Washer .....	TID UTF	1144
15	4	-	-	-	955921-2	Fjäderbricka .....	Spring washer .....	TID UTF	1145
16	1	-	-	-	677280-0	Glidskena, yttre, V .....	Adjuster rail, outer, L .....	CH-102949. ALT 1.	1170
	1	-	-	-	677281-8	Glidskena, yttre, H .....	Adjuster rail, outer, R .....	CH-102949. ALT 2.	1180
17	1	-	-	-	677277-6	Glidskena, inre .....	Adjuster rail, inner .....	CH-102949	1190
18	1	-	-	-	1204840-1	Glidskena, V .....	Adjuster rail, L .....	CH 102950-	1191
	1	-	-	-	1204841-9	Glidskena, H .....	Adjuster rail, R .....	CH 102950-	1192
19	1	-	-	-	1204842-7	Spärrbygel .....	Catch clamp .....	CH 102950-	1193
20	1	-	-	-	1204843-5	Fjäder, V .....	Spring, L .....	CH 102950-	1194
	1	-	-	-	1204844-3	Fjäder, H .....	Spring, R .....	CH 102950-	1195
21	1	-	-	-	677770-0	Knapp .....	Button .....		1200
22	2	-	-	-	940113-4	Skruv .....	Bolt .....	TID UTF	1210
	2	-	-	-	942624-8	Flänsskruv .....	Flanged bolt .....	SEN UTF	1211
23	2	-	-	-	955894-1	Bricka .....	Washer .....	TID UTF	1220
24	2	-	-	-	955949-3	Låsbricka .....	Lock washer .....	TID UTF	1230
25	2	-	-	-	940161-3	Skruv .....	Bolt .....		1240
26	2	-	-	-	955826-3	Mutter .....	Nut .....		1250
27	2	-	-	-	941907-8	Fjädrande bricka .....	Resilient washer .....		1260
28	1	-	-	-	677268-5	Spärrplatta, V .....	Catch plate, L .....	CH-102949. ALT 1.	1270
	1	-	-	-	677269-3	Spärrplatta, H .....	Catch plate, R .....	CH-102949. ALT 2.	1280
29	4	-	-	-	955826-3	Mutter .....	Nut .....	TID UTF	1290
	4	-	-	-	945457-0	Flänsmutter .....	Flanged nut .....	SEN UTF	1300
30	4	-	-	-	940097-9	Bricka .....	Washer .....	TID UTF	1310
31	4	-	-	-	941907-8	Fjädrande bricka .....	Resilient washer .....	TID UTF	1310



VOLVO PARTS  
 1080 11705

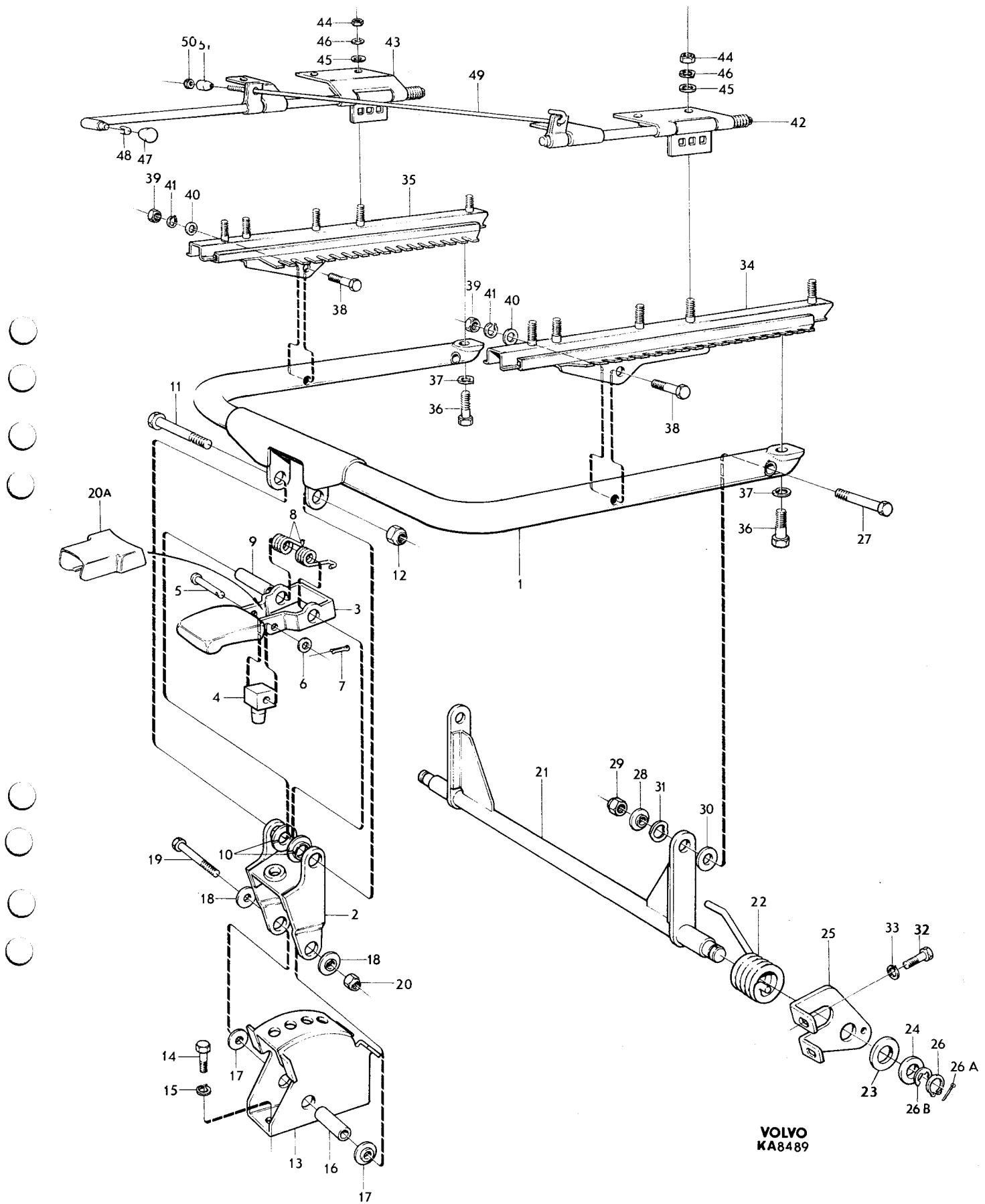




VOLVO PARTS  
 1 080 14339



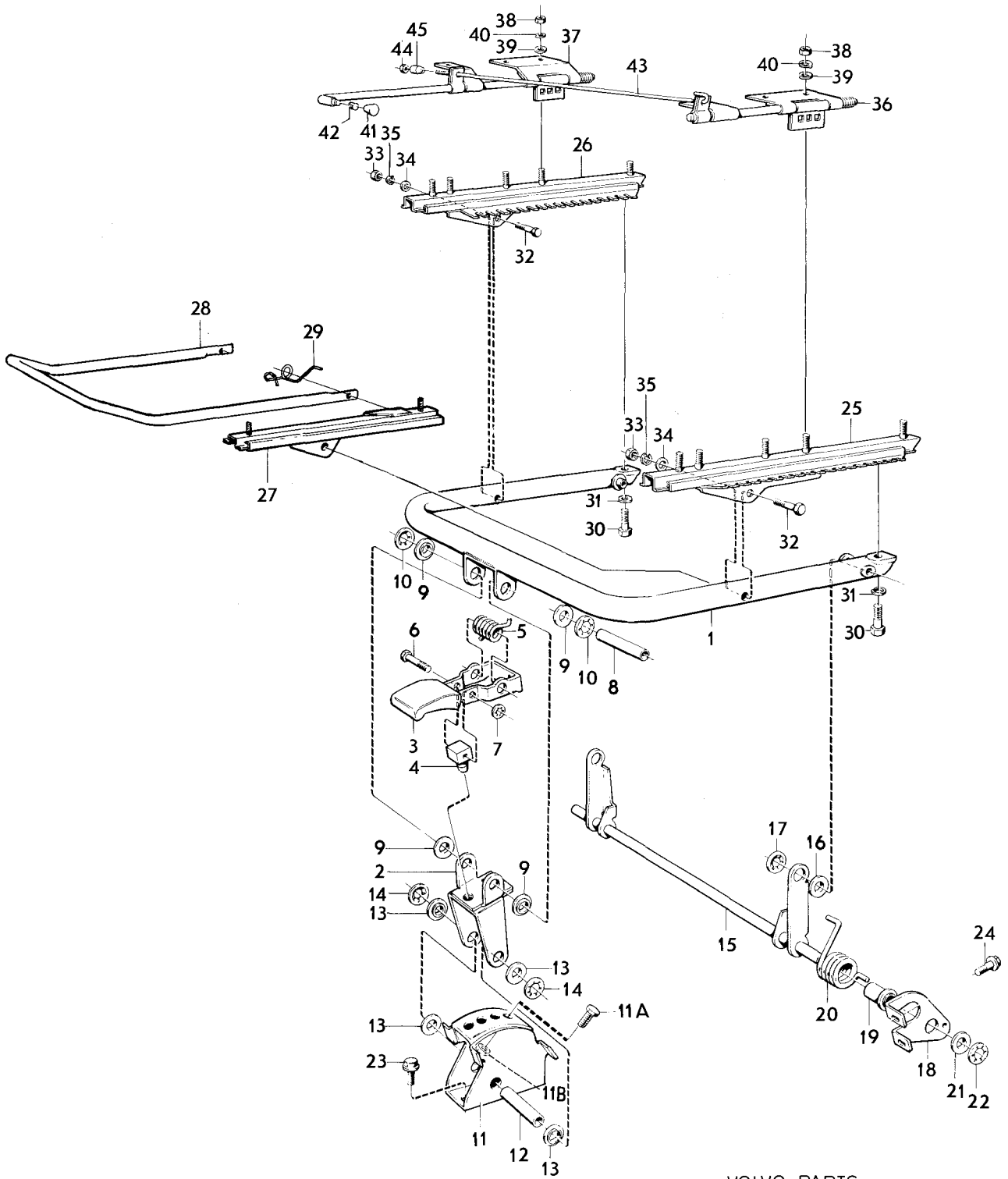
Sida 236		Grupp 8		Underrede för framstol med höjdomställning CH - 66730		Undercarriage for front seats with vertical adjustment CH - 66730		Illustration 8489 1975-03		2300
Pos. Fig.	Antal/Quantity				Detalj nr Part No	Benämning	Description	Sats Kit	Anmärkning Notes	
1	1	-	-	-	680891-9	Rörbåge, V .....	Tubular frame, L .....		ALT	1010
	1	-	-	-	680892-7	Rörbåge, H .....	Tubular frame, R .....		ALT	1020
2	1	-	-	-	681048-5	Länk .....	Link .....	3		1030
3	1	-	-	-	1221213-0	Arm .....	Arm .....	3	(680882)	1040
4	1	-	-	-	1221151-2	Ledtapp .....	Pivot .....		(680879)	1050
5	1	-	-	-	913117-8	Bult .....	Bolt .....	0		1060
6	1	-	-	-	955892-5	Bricka .....	Washer .....	0		1070
7	1	-	-	-	907824-7	Saxpinne .....	Split pin .....	0		1080
8	1	-	-	-	680888-5	Fjäder, V .....	Spring, L .....	3		1090
	1	-	-	-	681525-2	Fjäder, H .....	Spring, R .....	3		1100
9	1	-	-	-		Distansrör .....	Spacer tube .....	8		1110
10	2	-	-	-	680968-5	Lagerbussning .....	Bearing bushing .....	3		1120
11	1	-	-	-	955540-0	Skruv .....	Bolt .....	0		1130
12	1	-	-	-	950354-1	Mutter .....	Nut .....	0		1140
13	1	-	-	-	680885-1	Konsol .....	Bracket .....			1150
14	2	-	-	-	955534-3	Skruv .....	Bolt .....	0		1160
15	2	-	-	-	940108-4	Fjäderbricka .....	Spring washer .....	0		1170
16	1	-	-	-		Distansrör .....	Spacer tube .....	8		1180
17	2	-	-	-	680968-5	Lagerbussning .....	Bearing bushing .....	3		1190
18	2	-	-	-	672075-9	Bussning .....	Bushing .....	3		1200
19	1	-	-	-	955539-2	Skruv .....	Bolt .....	0		1210
20	1	-	-	-	950354-1	Mutter .....	Nut .....	0		1220
20a	1	-	-	-	683371-9	Kåpa .....	Casing .....		CH 7490-	1230
21	1	-	-	-	680927-1	Länk .....	Link .....			1240
22	1	-	-	-	680932-1	Fjäder, V .....	Spring, L .....	3		1250
	1	-	-	-	680933-9	Fjäder, H .....	Spring, R .....	3		1260
23	2	-	-	-	955900-6	Bricka .....	Washer .....	0		1270
24	2	-	-	-	681733-2	Bussning .....	Bushing .....	3		1280
25	1	-	-	-	680919-8	Konsol, V .....	Bracket, L .....			1290
	1	-	-	-	680920-6	Konsol, H .....	Bracket, R .....			1300
26	2	-	-	-	914450-2	Spårring .....	Circlip .....	0	TID UTF	1310
26a	2	-	-	-	907849-4	Saxpinne .....	Split pin .....	0	TID UTF	1320
26b	2	-	-	-	943804-5	Spårryttare .....	E-ring .....	0	SEN UTF	1330
27	2	-	-	-	955538-4	Skruv .....	Bolt .....	0		1340
28	2	-	-	-	681526-0	Bussning .....	Bushing .....	3		1350
29	2	-	-	-	950354-1	Mutter .....	Nut .....	0		1360
30	2	-	-	-	955899-0	Bricka .....	Washer .....	0		1370
31	2	-	-	-	941911-0	Fjädrande bricka .....	Resilient washer .....	0		1380
32	2	-	-	-	955524-4	Skruv .....	Bolt .....	0	L 19	1390
	2	-	-	-	940135-7	Skruv .....	Bolt .....	0	L 22	1400
33	4	-	-	-	955921-2	Fjäderbricka .....	Spring washer .....	0		1410
34	1	-	-	-	681905-6	Glidskena, V .....	Adjuster rail, L .....	3		1420
35	1	-	-	-	681906-4	Glidskena, H .....	Adjuster rail, R .....	3		1430
36	2	-	-	-	940113-4	Skruv .....	Bolt .....	0		1440
37	2	-	-	-	941907-8	Fjädrande bricka .....	Resilient washer .....	0		1450
38	2	-	-	-	940161-3	Skruv .....	Bolt .....	0		1460
39	2	-	-	-	955826-3	Mutter .....	Nut .....	0		1470
40	2	-	-	-	955894-1	Bricka .....	Washer .....	0		1480
41	2	-	-	-	955949-3	Låsbricka .....	Lock washer .....	0		1490
42	1	-	-	-	682084-9	Reglage, V .....	Control, L .....	3		1500
43	1	-	-	-	682085-6	Reglage, H .....	Control, R .....	3		1510
44	10	-	-	-	955826-3	Mutter .....	Nut .....	0		1520
45	10	-	-	-	940097-9	Bricka .....	Washer .....	0		1530
46	10	-	-	-	941907-8	Fjädrande bricka .....	Resilient washer .....	0		1540
47	1	-	-	-	678860-8	Knopp .....	Button .....	2		1550
48	1	-	-	-	667969-0	Låsfjäder .....	Lock spring .....	2		1560
49	1	-	-	-	681887-6	Dragstång .....	Pull rod .....			1570
50	1	-	-	-	955778-6	Mutter, yttre .....	Nut, outer .....	0		1580
51	1	-	-	-	681886-8	Mutter, inre .....	Nut, inner .....			1590



**VOLVO**  
KA8489



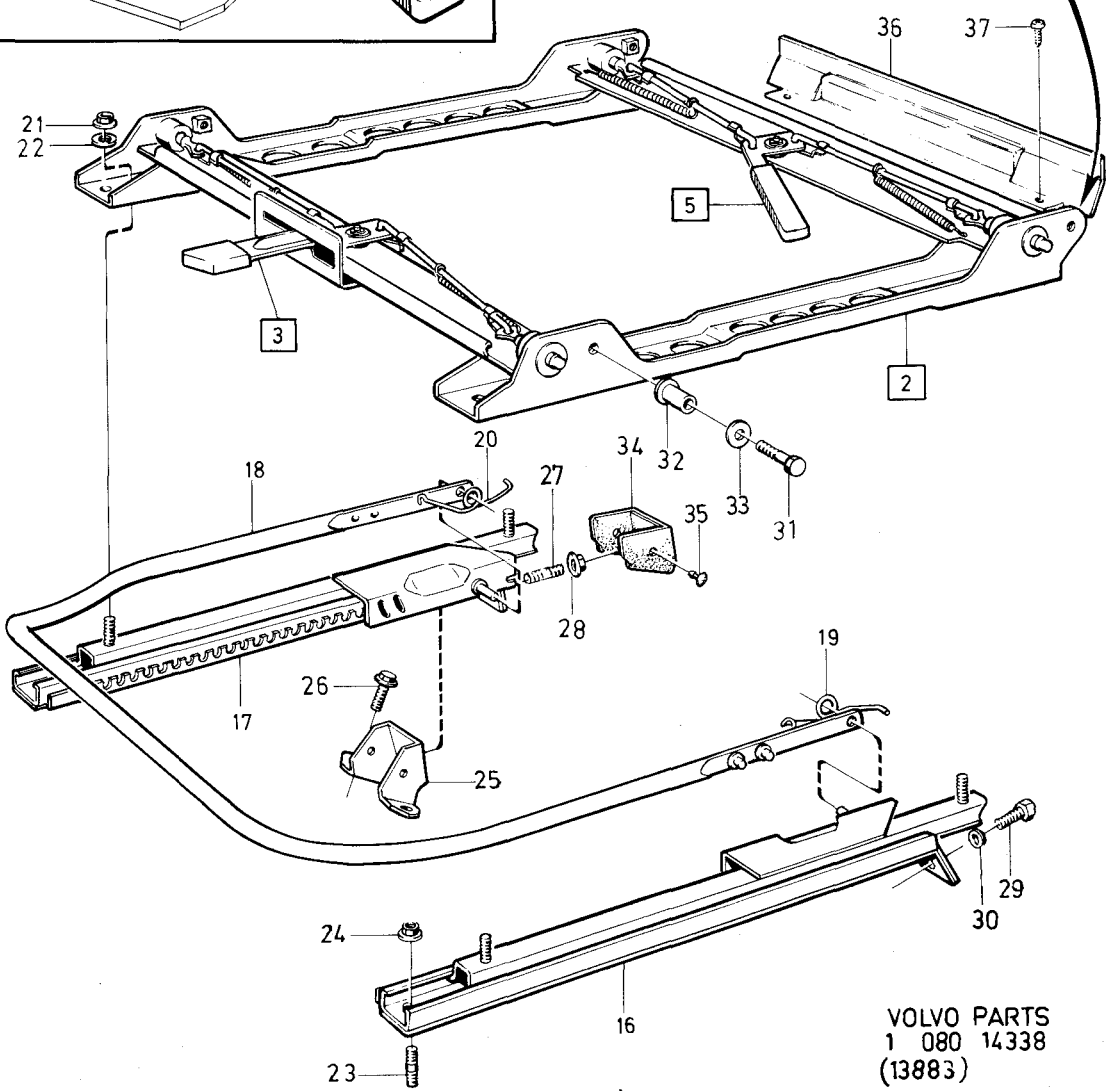
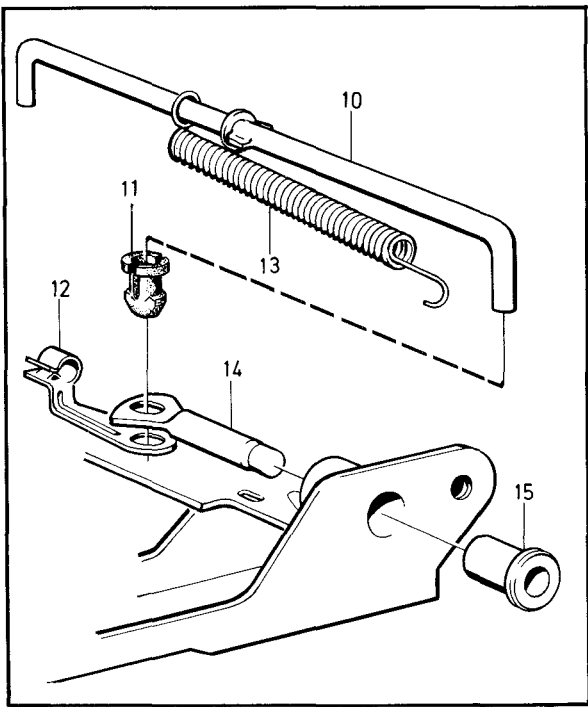
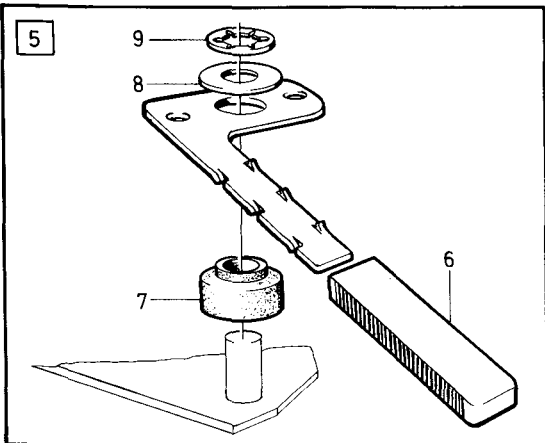
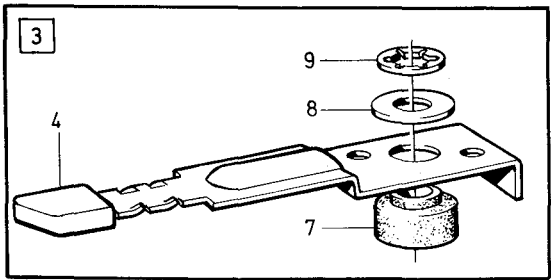
Sida	Grupp	Underrede för framstol			Undercarriage for front seat			Illustration 11704	2350	
238	8	med höjdomställare			with vertical seat adjuster					
Page	Group	CH 66731 - 132566.			CH 66731 - 132566.			1975-03		
Pos. Fig.	Antal/Quantity				Detalj nr Part No	Benämning	Description	Sats Kit	Anmärkning Notes	
1	1	-	-	-	1221175-1	Rörbåge, V	Tubular frame, L			1010
	1	-	-	-	1221176-9	Rörbåge, H	Tubular frame, R			1020
2	1	-	-	-	1221183-5	Länk	Link	3		1030
3	1	-	-	-	1221213-0	Arm	Arm	3		1040
4	1	-	-	-	1221151-2	Ledtapp	Pivot	3		1050
5	1	-	-	-	1221180-1	Fjäder	Spring	3		1060
6	1	-	-	-	945800-1	Bult	Bolt	0		1070
7	1	-	-	-	945717-7	Spärrbricka	Lock washer	0		1080
8	1	-	-	-	1221154-6	Axel	Shaft	3		1090
9	4	-	-	-	1221155-3	Bussning	Bushing	3		1100
10	2	-	-	-	945739-1	Spärrbricka	Lock washer	3		1110
11	1	-	-	-	1221202-3	Konsol	Bracket			1120
11a	1	-	-	-	955522-8	Skruv	Screw		CH 74450-102949.	1121
11b	1	-	-	-	955826-3	Mutter	Nut		CH 74450-102949.	1122
12	1	-	-	-	1221153-8	Axel	Shaft			1130
13	4	-	-	-	1221155-3	Bussning	Bushing	3		1140
14	2	-	-	-	945739-1	Spärrbricka	Lock washer	0		1150
15	1	-	-	-	1221158-7	Länk	Link			1160
16	2	-	-	-	1221155-3	Bussning	Bushing	3		1170
17	2	-	-	-	945739-1	Spärrbricka	Lock washer	0		1175
18	1	-	-	-	1221160-3	Konsol, V	Bracket, L			1180
	1	-	-	-	1221161-1	Konsol, H	Bracket, R			1190
19	2	-	-	-	1221152-0	Hylsa	Sleeve	3		1200
20	2	-	-	-	680932-1	Fjäder, V	Spring, L	3		1210
	2	-	-	-	680933-9	Fjäder, H	Spring, R	3		1220
21	2	-	-	-	1221155-3	Bussning	Bushing	3		1230
22	2	-	-	-	945739-1	Spärrbricka	Lock washer	0		1240
23	2	-	-	-	943909-2	Skruv	Bolt	0		1250
24	2	-	-	-	942402-9	Skruv	Bolt	0	L 16	1270
	2	-	-	-	944012-4	Skruv	Bolt	0	L 19	1280
25	1	-	-	-	681905-6	Glidskena, V	Adjuster rail, L		CH - 102949	1310
26	1	-	-	-	681906-4	Glidskena, H	Adjuster rail, R		CH - 102949	1320
27	1	-	-	-	1204840-1	Glidskena, V	Adjuster rail, L		CH 102950 -	1321
	1	-	-	-	1204841-9	Glidskena, H	Adjuster rail, R		CH 102950 -	1322
28	1	-	-	-	1204842-7	Spärrbygel	Catch clamp		CH 102950 -	1323
29	1	-	-	-	1204843-5	Fjäder, V	Spring, L		CH 102950 -	1324
	1	-	-	-	1204844-3	Fjäder, H	Spring, R		CH 102950 -	1325
30	2	-	-	-	940113-4	Skruv	Bolt		TID UTF	1330
	2	-	-	-	942624-8	Flänsskruv	Flanged bolt		SEN UTF	1350
31	2	-	-	-	941907-8	Fjädrande bricka	Resilient washer		TID UTF	1410
32	2	-	-	-	940161-3	Skruv	Bolt			1350
33	2	-	-	-	955826-3	Mutter	Nut			1370
34	2	-	-	-	955894-1	Bricka	Washer			1370
35	2	-	-	-	955949-3	Låsbricka	Lock washer			1380
36	1	-	-	-	682084-9	Reglage, V	Control, L		CH - 102949	1390
37	1	-	-	-	682085-6	Reglage, H	Control, R		CH - 102949	1390
38	10	-	-	-	955826-3	Mutter	Nut		TID UTF	1410
	10	-	-	-	945457-0	Flänsmutter	Flanged nut		SEN UTF	1410
39	10	-	-	-	940097-9	Bricka	Washer		TID UTF	1430
40	10	-	-	-	941907-8	Fjädrande bricka	Resilient washer		TID UTF	1430
41	1	-	-	-	678860-8	Knopp	Button		CH - 102949	1440
42	1	-	-	-	667969-0	Låsfjäder	Lock spring		CH - 102949	1450
43	1	-	-	-	681887-6	Dragstång	Pull rod		CH - 102949	1460
44	1	-	-	-	955778-6	Mutter, yttre	Nut, outer		CH - 102949	1470
45	1	-	-	-	681886-8	Mutter, inre	Nut, inner		CH - 102949	1480



VOLVO PARTS  
1-080-11704

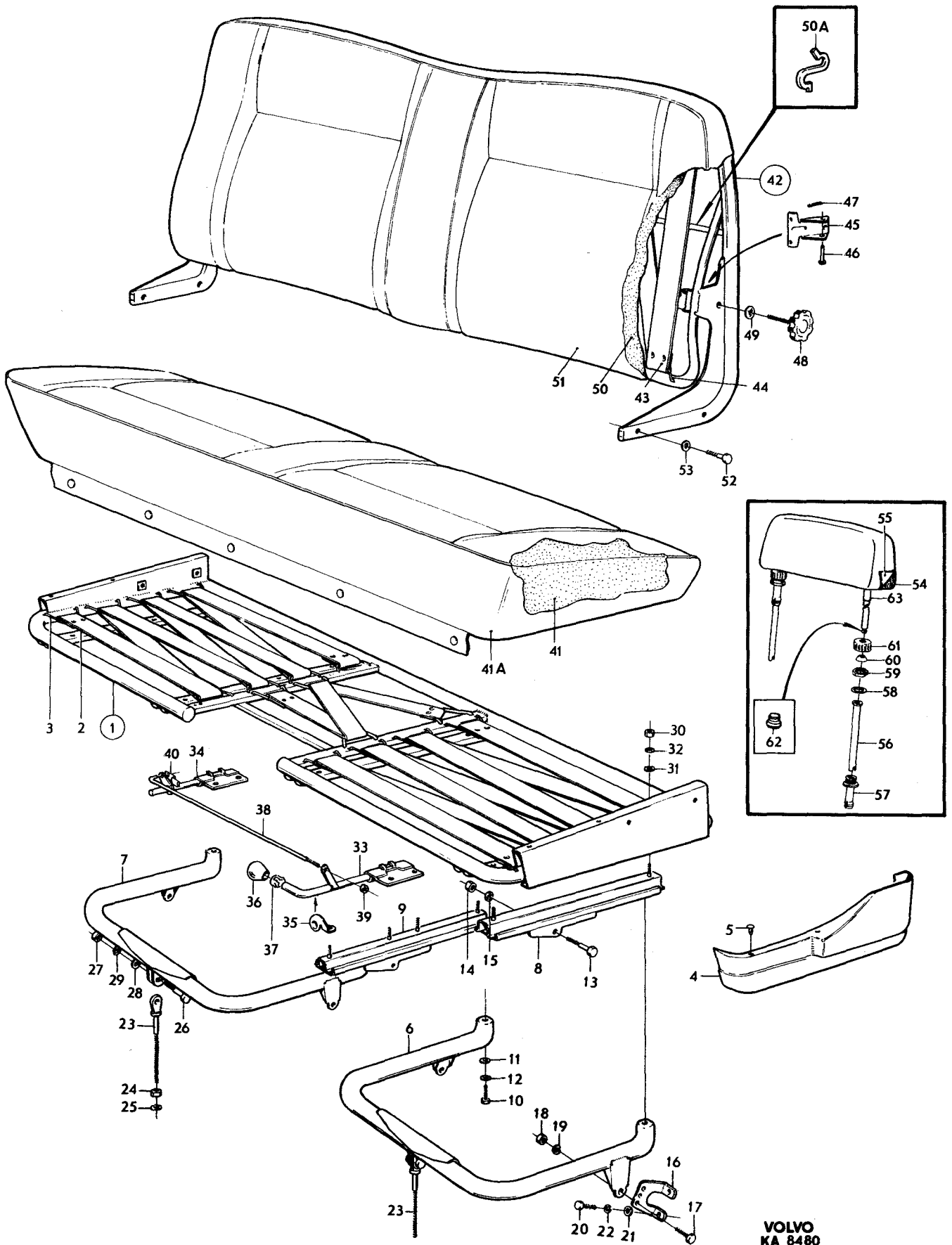
Sida	Grupp	Underrede för framstol		Undercarriage for front seat		Illustration 14338	2375		
240	8	med höjdställare		with vertical seat adjuster					
Page	Group	CH 132567 -		CH 132567 -		1975-12			
Pos. Fig.	Antal/Quantity				Detalj nr Part No	Benämning	Description	Sats Kit	Anmärkning Notes
1	1	-	-	-		Underrede med höjdställare	Undercarriage with vertical seat adjuster	8	
2	1	-	-	-	1204860-9	•Höjdställare	•Vertical seat adjuster	8	
	1	-	-	-		••Ram	••Frame		
3	1	-	-	-	1224071-9	••Reglage, främre	••Control, forward		
4	1	-	-	-	1207947-1	•••Reglageknopp	•••Control knob		
5	1	-	-	-	1207898-6	••Reglage, bakre	••Control, rear		
6	1	-	-	-	1224145-1	••Handtag	••Handle		
7	2	-	-	-	1224116-2	••Bussning	••Bushing		
8	2	-	-	-	1224117-0	••Bricka	••Washer		
9	2	-	-	-	945719-3	••Hållare	••Holder		
10	4	-	-	-	1224119-6	••Reglagestång	••Control bar		
11	8	-	-	-	1224193-1	••Bussning	••Bushing		
12	8	-	-	-	1224192-3	••Länkklammer	••Linkage clip		
13	4	-	-	-	1224174-1	••Fjäder	••Spring		
14	4	-	-	-	1207918-2	••Styraxel	••Steering shaft		
15	4	-	-	-	1207920-8	••Hylsa	••Sleeve		
16	1	-	-	-	1207834-1	•Glidskena, V	•Adjuster rail, L		
17	1	-	-	-	1207835-8	•Glidskena, H	•Adjuster rail, R		
18	1	-	-	-	1207846-5	•Spärrbygel	•Catch clamp		
19	1	-	-	-	1204843-5	•Fjäder, V	•Spring, L		
20	1	-	-	-	1204844-3	•Fjäder, H	•Spring, R		
21	4	-	-	-	945408-3	•Mutter	•Nut		
22	4	-	-	-	955894-1	Bricka	Washer		
23	2	-	-	-	17394-8	Pinnskruv	Stud		
24	2	-	-	-	945408-3	Mutter	Nut		
25	1	-	-	-	1207751-7	Konsol	Bracket		
26	2	-	-	-	944926-5	Skruv	Screw		
27	1	-	-	-	17394-8	Pinnskruv	Stud		
28	1	-	-	-	945408-3	Mutter	Nut		
29	1	-	-	-	955294-4	Skruv	Screw		
30	1	-	-	-	955894-1	Bricka	Washer		
31	4	-	-	-	948060-9	Skruv	Screw		
32	4	-	-	-	1224822-5	Distansrör	Spacer tube		
33	4	-	-	-	960143-6	Bricka	Washer		
34	1	-	-	-	1224406-7	Kuliss	Coulisse		
35	2	-	-	-	948185-4	Plastnit	Plastic rivet		
36	1	-	-	-	1224412-5	Skyddslist	Protector moulding		
37	3	-	-	-	955124-3	Skruv	Screw		

1



VOLVO PARTS  
1 080 14338  
(13883)



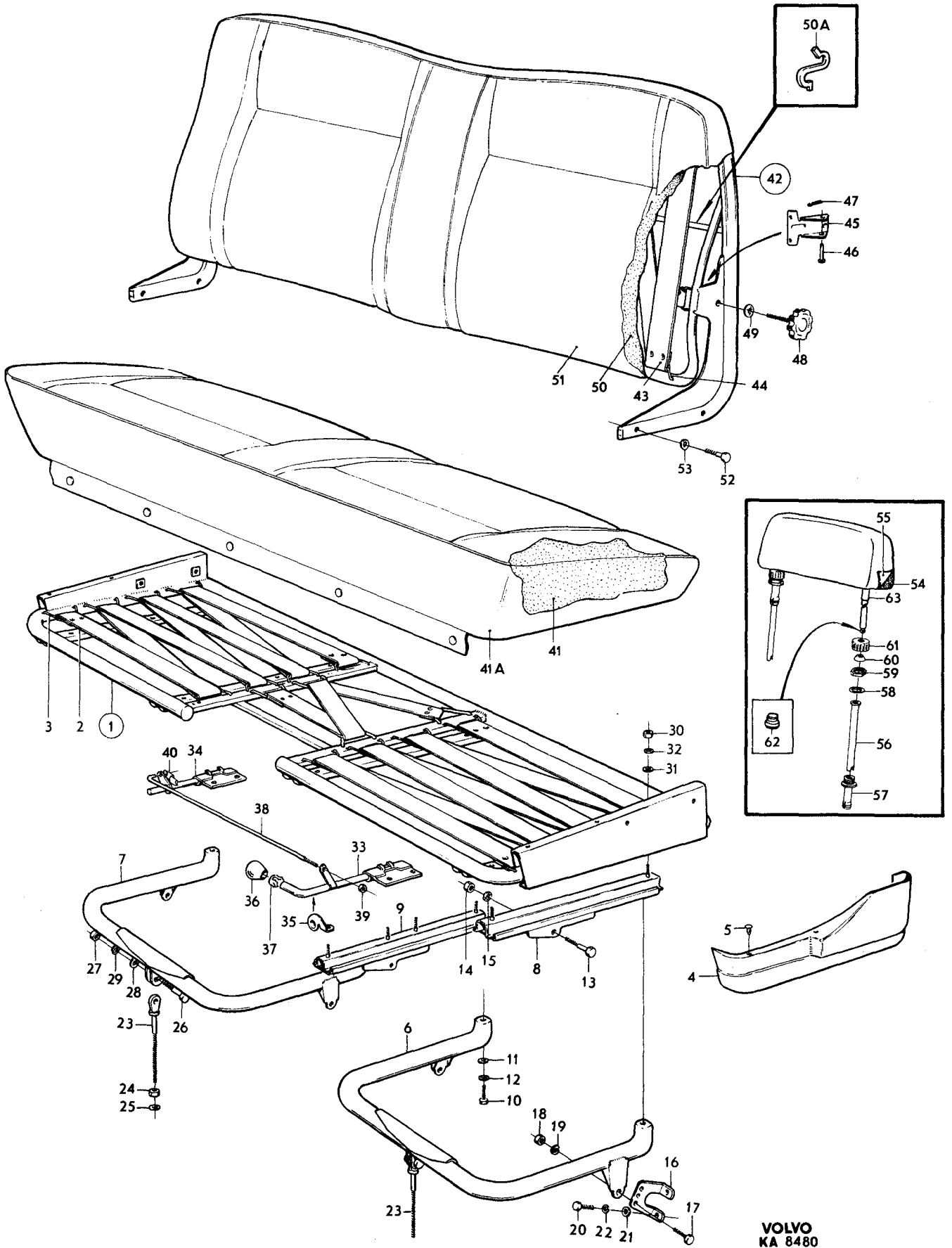


VOLVO  
KA 8480



Sida Page		Grupp Group		Framsäte		Bench type front seat		Illustration 8480		2400
244		8						1975-03		
Pos. Fig.	Antal/Quantity				Detalj nr Part No	Benämning	Description	Sats Kit	Anmärkning Notes	
56	4	-	-	-	672021-3	Styrhylsa .....	Guide sleeve .....			2040
57	4	-	-	-	672020-5	Styrhylsa .....	Guide sleeve .....			2050
58	4	-	-	-	672017-1	Bricka .....	Washer .....			2060
59	4	-	-	-	672016-3	Mutter .....	Nut .....			2070
60	4	-	-	-	672018-9	Låshylsa .....	Lock sleeve .....			2080
61	4	-	-	-	672015-5	Överfallsmutter .....	Cap nut .....			2090
62	4	-	-	-	673232-5	Hylsa .....	Sleeve .....			2100
63	320	-	-	-	686363-3	Slang .....	Hose .....	4 X 80		2110



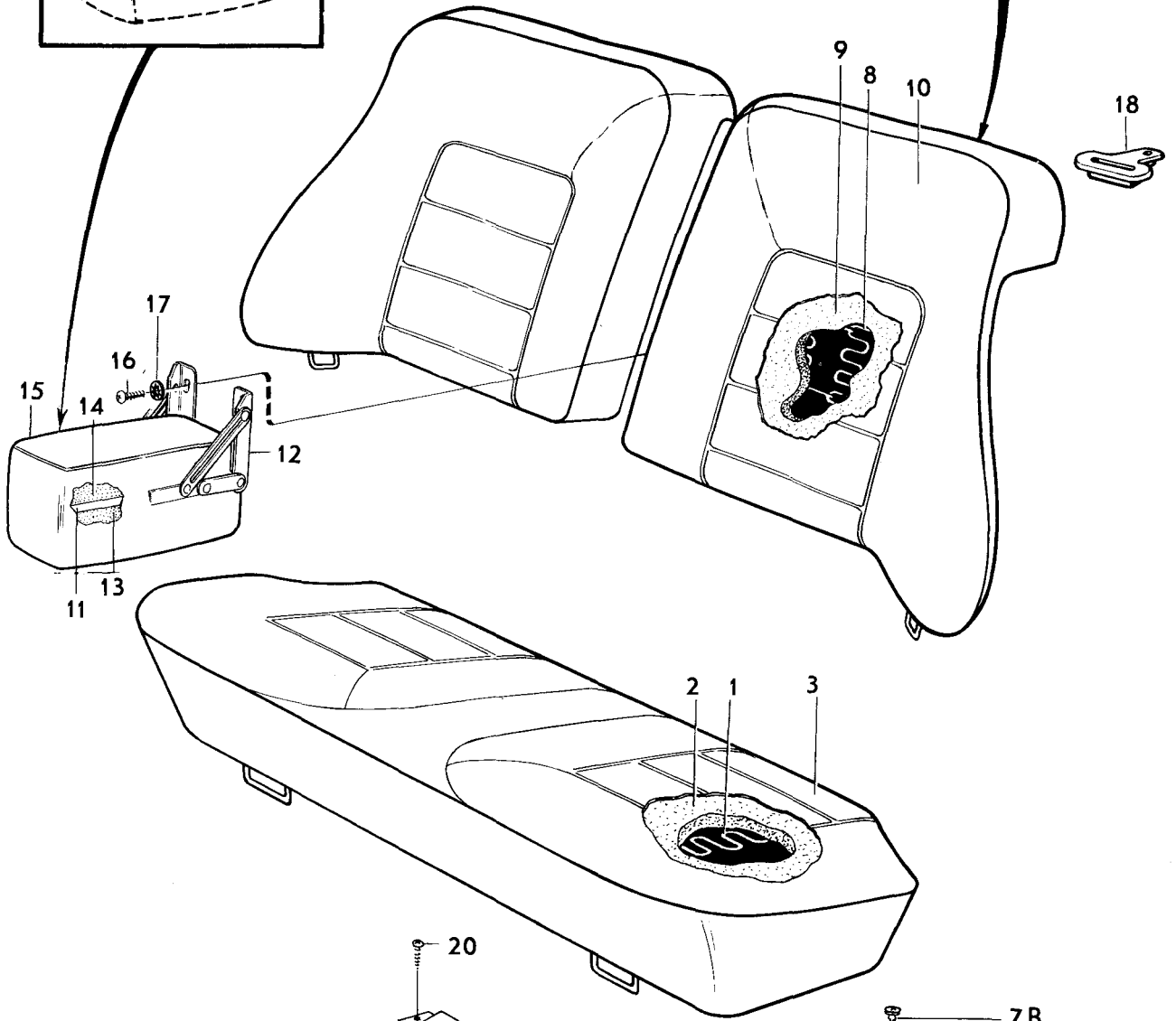
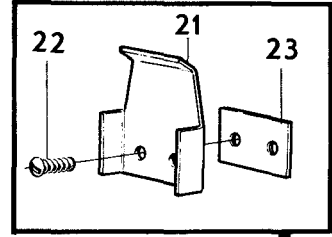
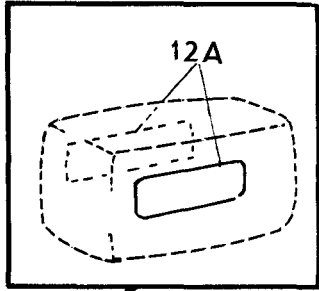


**VOLVO**  
KA 8480

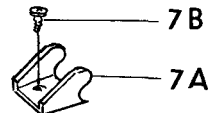
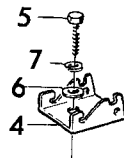
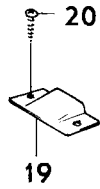
Sida	Grupp	Baksäte	Rear seat	Illustration					
246	8	CH-132566.	CH-132566.	12133	2450				
Page	Group								
				1975-03					
Pos. Fig.	Antal/Quantity			Detalj nr Part No	Benämning	Description	Sats Kit	Anmärkning Notes	
1	1	-	-	680400-9	Resårhus .....	Housing .....		12)	1010
	1	-	-	686816-0	Resårhus .....	Housing .....		13)	1020
2	1	-	-	692426-0	Stoppning, tygklädd dyna .....	Upholstery, cloth-covered seat .....		12) ALT 1	1030
	1	-	-	692826-1	Stoppning, läderklädd dyna .....	Upholstery, hide-covered seat .....		12) ALT 2	1040
	1	-	-	686573-7	Stoppning, tygklädd dyna .....	Upholstery, cloth-covered seat .....		13) ALT 1	1050
	1	-	-	686575-2	Stoppning, läderklädd dyna .....	Upholstery, hide-covered seat .....		13) ALT 2	1060
3	-	-	-		Klädsel .....	Cover .....		SE INNERKLÄDSEL SEE UPHOLSTERY	1070
4	2	-	-	680044-5	Fäste .....	Anchorage .....		CH-32243	1080
4a	2	-	-	687030-7	Fäste .....	Anchorage .....		CH 32244-	1090
5	2	-	-	955523-6	Skruv .....	Screw .....		TID UTF	1100
	2	-	-	942624-8	Flänsskruv .....	Flanged screw .....		SEN UTF	1110
6	2	-	-	960141-0	Bricka .....	Washer .....		TID UTF	1120
7	2	-	-	955949-3	Låsbricka .....	Lock washer .....		TID UTF	1130
7a	1	-	-	1210403-0	Fäste .....	Anchorage .....		CH 86123-	1140
7b	2	-	-	190666-8	Skruv .....	Screw .....		CH 86123-102949.	1150
	2	-	-	958244-6	Skruv .....	Screw .....		CH 102950-	1160
8	2	-	-	682982-4	Resårhus .....	Housing .....		CH-102949	1170
	2	-	-	1207731-9	Resårhus .....	Housing .....		CH 102950-	1180
9	1	-	-	692427-8	Stoppning, tygklädd dyna, V .....	Upholstery, cloth-covered seat, L .....		ALT 1	1190
	1	-	-	692829-5	Stoppning, läderklädd dyna, V .....	Upholstery, hide-covered seat, L .....		ALT 2	1200
	1	-	-	692428-6	Stoppning, tygklädd dyna, H .....	Upholstery, cloth-covered seat, R .....		ALT 1	1210
	1	-	-	692830-3	Stoppning, läderklädd dyna, H .....	Upholstery, hide-covered seat, R .....		ALT 2	1220
10	-	-	-		Klädsel .....	Cover .....		SE INNERKLÄDSEL SEE UPHOLSTERY	1230
11	1	-	-	680533-7	Armstöd .....	Arm rest .....			1240
12	-	-	-		•Gångjärn .....	•Hinge .....	8		1250
12a	2	-	-	1204574-6	Skyddslist .....	Protector moulding .....			1260
13	1	-	-	692429-4	Stoppning .....	Upholstery .....			1270
14	1	-	-	692812-1	Stoppning .....	Upholstery .....			1280
15	-	-	-		Klädsel .....	Cover .....		SE INNERKLÄDSEL SEE UPHOLSTERY	1290
16	4	-	-	950045-5	Skruv .....	Screw .....	0		1300
17	4	-	-	940155-5	Låsbricka .....	Lock washer .....	0		1310
18	2	-	-	677835-1	Gnisselskydd .....	Squeak guard .....		CH-102949.	1320
19	2	-	-	679505-8	Fäste .....	Anchorage .....			1330
20	4	-	-	955138-3	Skruv .....	Screw .....	0		1340
21	2	-	-	1207626-1	Konsol .....	Bracket .....		CH 102950-	1350
22	4	-	-	955138-3	Skruv .....	Screw .....		CH 102950-	1360
23	2	-	-	680538-6	Plåtmutter .....	Speed nut .....		CH 102950-	1370

12. Ch -22322 excl 21571, 21600, 21601, 21632, 21633, 21635, 21644, 21646, 21653, 21655, 21658, 21659, 21662, 21664-21695, 21698-21709, 21711-21715, 21717-21730, 21732-21735, 21738, 21739, 21741-21744, 21746-21748, 21750, 21751, 21753-21775, 21777-21780, 21782, 21784-21786, 21788-21793, 21795-21798, 21802, 21804-21810, 21812, 21815-21827, 21829-21835, 21837-23854, 21951-21958, 21960-22030, 22033-22039, 22041-22059, 22061-22063, 22065-22094, 22096-22106, 22108-22110, 22112-22137, 22139-22147, 22149-22176, 22178-22222, 22224-22307, 22309-22321.

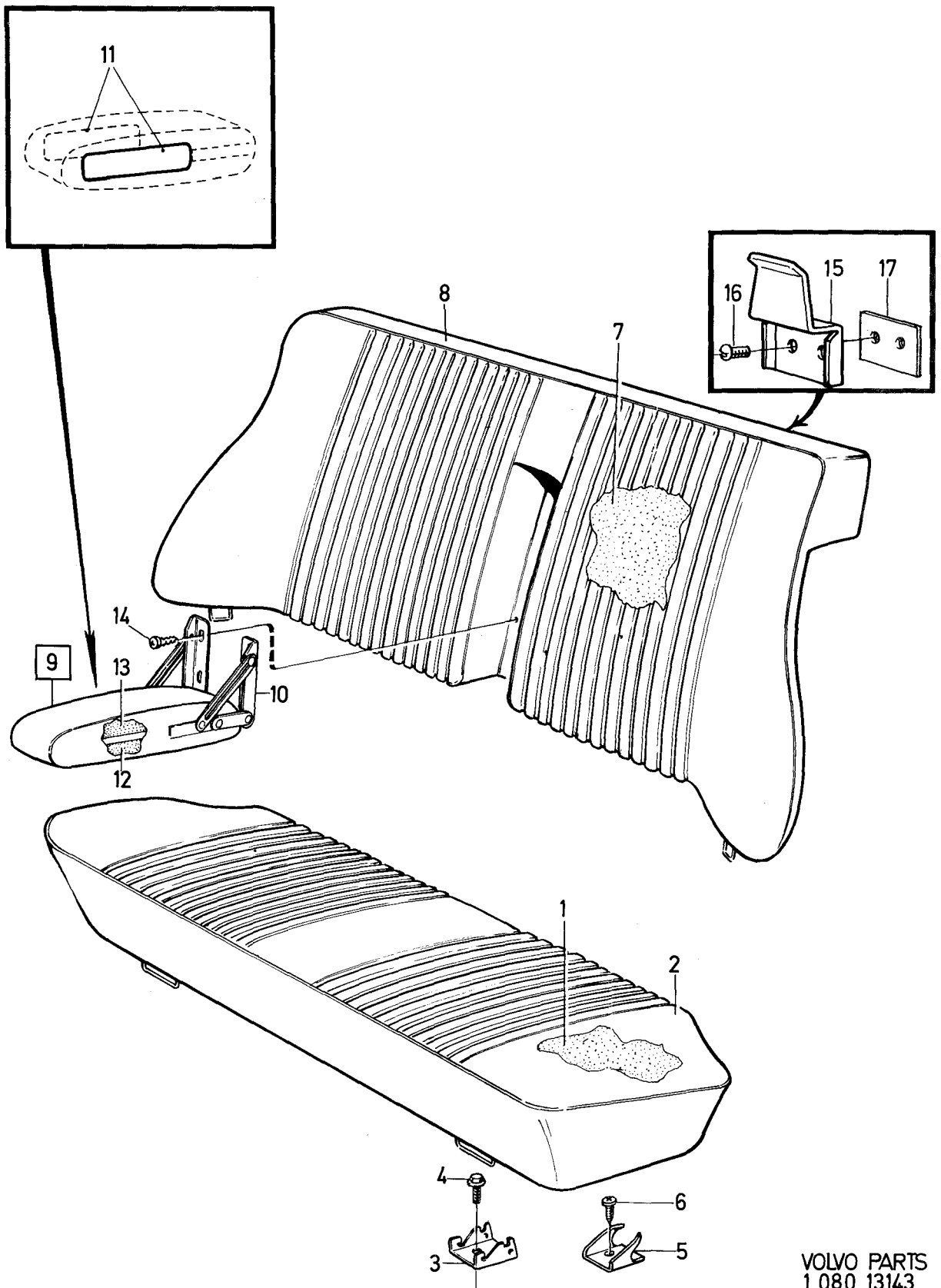
13. Ch 22323 incl 21571, 21600, 21601, 21632, 21633, 21635, 21644, 21646, 21653, 21655, 21658, 21659, 21662, 21664-21695, 21698-21709, 21711-21715, 21717-21730, 21732-21735, 21738, 21739, 21741-21744, 21746-21748, 21750, 21751, 21753-21775, 21777-21780, 21782, 21784-21786, 21788-21793, 21795-21798, 21802, 21804-21810, 21812, 21815-21827, 21829-21835, 21837-23854, 21951-21958, 21960-22030, 22033-22039, 22041-22059, 22061-22063, 22065-22094, 22096-22106, 22108-22110, 22112-22137, 22139-22147, 22149-22176, 22178-22222, 22224-22304, 22309-22321.



VOLVO PARTS  
1 080 12133

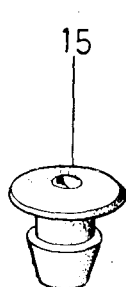
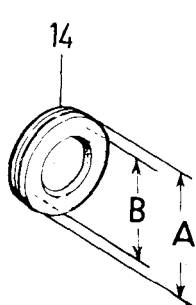
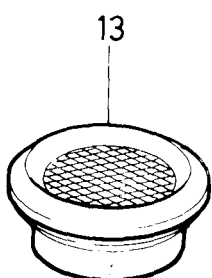
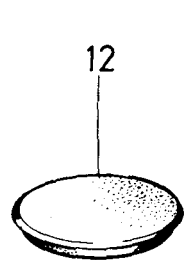
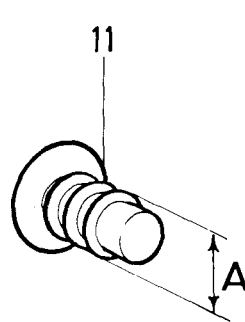
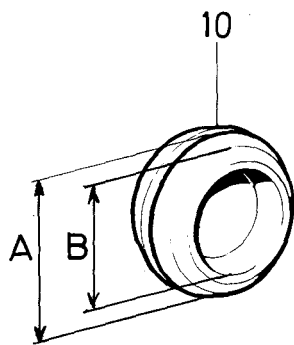
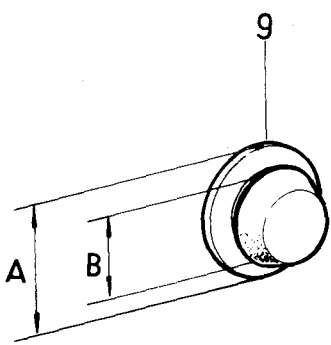
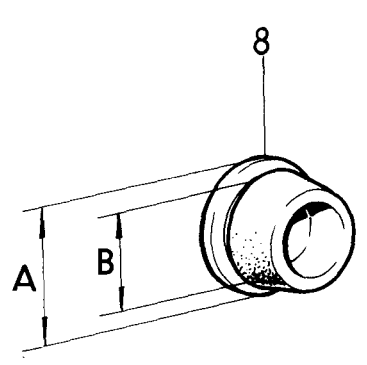
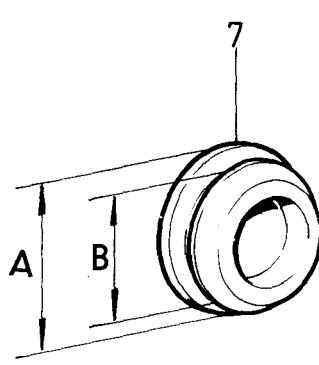
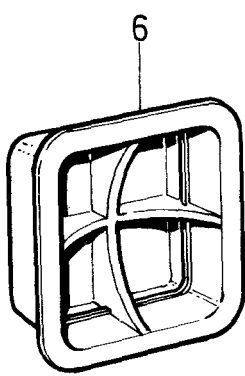
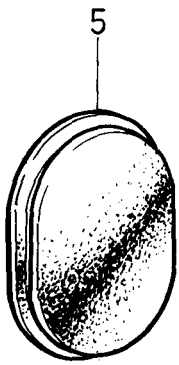
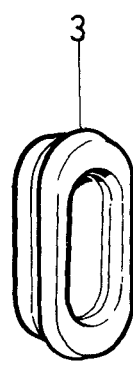
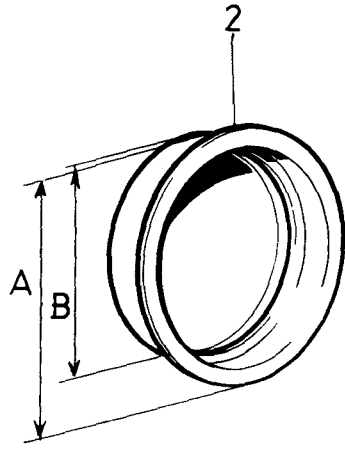
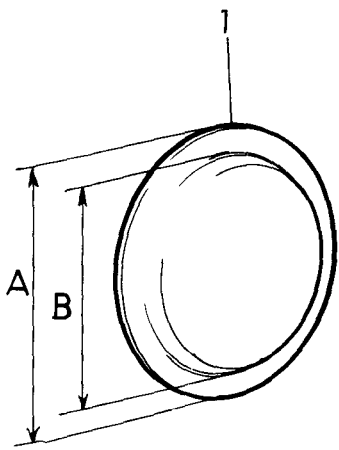


Sida Page		Grupp Group		Baksäte CH 132567-		Rear seat CH 132567-		Illustration 13143 1975-12		2475
Pos. Fig.	Antal/Quantity				Detalj nr Part No	Benämning	Description	Sats Kit	Anmärkning Notes	
1	1	-	-	-	1207651-9	Stoppning .....	Upholstery .....			0020
2	-	-	-	-		Klädsel .....	Cover .....		SE INNERKLÄDSEL SEE UPHOLSTERY	0040
3	2	-	-	-	687030-7	Fäste .....	Anchorage .....			0060
4	2	-	-	-	942624-8	Flänsskruv .....	Flange screw .....			0080
5	1	-	-	-	1210403-0	Fäste .....	Anchorage .....			0100
6	2	-	-	-	958244-6	Skruv .....	Screw .....			0120
7	1	-	-	-	1207656-8	Stoppning .....	Upholstery .....			0140
8	-	-	-	-		Klädsel .....	Cover .....		SE INNERKLÄDSEL SEE UPHOLSTERY	0160
9	1	-	-	-	678313-8	Armstöd .....	Armrest .....			0180
10	1	-	-	-		•Gångjärn .....	•Hinge .....	8		0200
11	2	-	-	-	1204574-6	Skyddslist .....	Protector moulding .....			0220
12	1	-	-	-	1224418-2	Stoppning .....	Upholstery .....			0280
13	1	-	-	-	691649-8	Stoppning .....	Upholstery .....			0320
14	4	-	-	-	946501-4	Skruv .....	Screw .....			0340
15	2	-	-	-	1207626-1	Ryggkonsol .....	Bracket .....			0360
16	4	-	-	-	955138-3	Skruv .....	Screw .....			0380
17	2	-	-	-	680538-6	Plåtmutter .....	Nut .....			0400



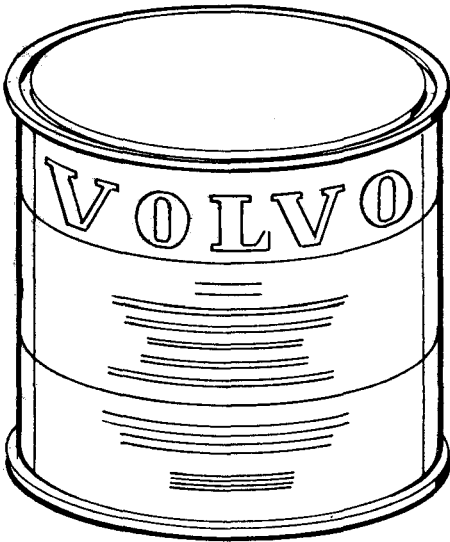
VOLVO PARTS  
1 080 13143

Sida	Grupp	Tätningssluggar	Seal plugs	Illustration 15227	2500					
Page	Group			1975-12						
Pos. Fig.	Antal/Quantity				Detalj nr Part No	Benämning	Description	Sats Kit	Anmärkning Notes	
1	ERF	-	-	-	676301-5	Tätningssbricka .....	Seal washer .....		A80, B60	0020
	ERF	-	-	-	1211880-8	Tätningssbricka .....	Seal washer .....		A84, B64	0040
2	ERF	-	-	-	676453-4	Tätningsslugg .....	Seal plug .....		A57, B54	0060
3	ERF	-	-	-	677233-9	Tätningsslugg .....	Seal plug .....			0080
4	ERF	-	-	-	676452-6	Tätningsslugg .....	Seal plug .....			0100
5	ERF	-	-	-	662054-6	Tätningsslugg .....	Seal plug .....			0120
6	ERF	-	-	-	682621-8	Tätningsslugg .....	Seal plug .....			0140
7	ERF	-	-	-	948240-7	Tätningsslugg .....	Seal plug .....		A14, B10	0160
	ERF	-	-	-	680036-1	Tätningsslugg .....	Seal plug .....		A27, B19	0180
	ERF	-	-	-	94081-7	Tätningsslugg .....	Seal plug .....		A30, B24	0200
	ERF	-	-	-	679759-1	Tätningsslugg .....	Seal plug .....		A33, B24	0220
	ERF	-	-	-	683024-4	Tätningsslugg .....	Seal plug .....		A35,7 B25,4	0240
	ERF	-	-	-	90416-9	Tätningsslugg .....	Seal plug .....		A38, B32	0260
	ERF	-	-	-	680035-3	Tätningsslugg .....	Seal plug .....		A44, B36	0280
8	ERF	-	-	-	1203372-6	Tätningsslugg .....	Seal plug .....		A7, B5	0300
	ERF	-	-	-	684495-5	Tätningsslugg .....	Seal plug .....		A14, B8	0320
	ERF	-	-	-	677232-1	Tätningsslugg .....	Seal plug .....		A16, B12	0340
	ERF	-	-	-	1211785-9	Tätningsslugg .....	Seal plug .....		A22, B14	0360
	ERF	-	-	-	346509-3	Tätningsslugg .....	Seal plug .....		A22, B16,5	0380
9	ERF	-	-	-	677055-6	Tätningsslugg .....	Seal plug .....		A13, B10	0400
	ERF	-	-	-	683946-8	Tätningsslugg .....	Seal plug .....		A16, B10	0420
	ERF	-	-	-	659808-0	Tätningsslugg .....	Seal plug .....		A20, B8	0440
	ERF	-	-	-	656921-4	Tätningsslugg .....	Seal plug .....		A22, B12	0460
10	ERF	-	-	-	941266-9	Tätningsslugg .....	Seal plug .....		A18, B12	0480
	ERF	-	-	-	941268-5	Tätningsslugg .....	Seal plug .....		A26, B20	0500
11	ERF	-	-	-	677337-8	Tätningsslugg .....	Seal plug .....		A8	0520
	ERF	-	-	-	666629-1	Tätningsslugg .....	Seal plug .....		A9	0540
12	ERF	-	-	-	1213470-6	Tätningsslugg .....	Seal plug .....		A56	0560
	ERF	-	-	-	662594-1	Tätningsslugg .....	Seal plug .....		A69	0580
13	ERF	-	-	-	1213371-6	Tätningsslugg .....	Seal plug .....			0600
14	ERF	-	-	-	320404-7	Tätningsslugg .....	Seal plug .....		A30, B20	0620
	ERF	-	-	-	941269-3	Tätningsslugg .....	Seal plug .....		A33, B25	0640
	ERF	-	-	-	686354-2	Tätningsslugg .....	Seal plug .....		A42, B30	0660
15	ERF	-	-	-	671261-6	Tätningsslugg .....	Seal plug .....			0680
16	ERF	-	-	-	680867-9	Tätningsslugg .....	Seal plug .....			0700

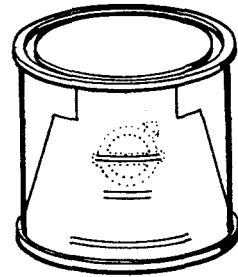




Sida	Grupp	Färg	Enamel	Illustration	2550					
252	8	färgkod 19, 42, 46, 94	colour codes 19, 42, 46, 94	8416						
Page	Group				1975-12					
Pos. Fig.	Antal/Quantity				Detalj nr Part No	Benämning	Description	Sats Kit	Anmärkning Notes	
	19	42	46	94						
1	-	-	-	-		Färg, lufttorkande, 1 kg .....	Enamel, air drying, 1 kg .....			
	1	-	-	-	79982-5	•Svart .....	•Black .....	1		1010
	-	1	-	-	279256-2	•Vit .....	•White .....	1	CODE 42.	1020
	-	1	-	-	283388-7	•Vit .....	•White .....	1	CODE 42-2.	1030
	-	-	1	-	279266-1	•Röd .....	•Red .....	1		1035
	-	-	-	1	281061-2	•Grön .....	•Green .....	1		1040
	-	-	-	-		Färg, ugnstorkande vid .....	Enamel, 80 degrees .....			1050
	-	-	-	-		80 grader, 1 kg .....	stoving, 1 kg .....			1060
	1	-	-	-		•Svart .....	•Black .....	8	(279082)	1070
	-	1	-	-	279254-7	•Vit .....	•White .....	1	CODE 42.	1080
	-	1	-	-	283389-5	•Vit .....	•White .....	1	CODE 42-2.	1090
	-	-	-	1		•Röd .....	•Red .....	8	(279264)	1095
-	-	-	-	281062-0	•Grön .....	•Green .....	1		1100	
2	-	-	-	-		Färg, .....	Enamel, .....			1120
	-	-	-	-		lufttorkande, 0,1 kg .....	air drying, 0.1 kg .....			1120
	1	-	-	-	79933-8	•Svart .....	•Black .....	1		1120
	-	1	-	-	279255-4	•Vit .....	•White .....	1	CODE 42.	1150
	-	1	-	-	283390-3	•Vit .....	•White .....	1	CODE 42-2.	1155
	-	-	1	-	279265-3	•Röd .....	•Red .....	1		1170
3	-	-	-	-	281060-4	•Grön .....	•Green .....	1		1170
	-	-	-	-		Färgpenna .....	Touch-up pen .....			1180
	1	-	-	-	283476-0	•Svart .....	•Black .....		(277020)	1200
	-	1	-	-	283478-6	•Vit .....	•White .....			1210
	-	-	1	-	283479-4	•Röd .....	•Red .....			1220
4	-	-	-	-	283488-5	•Grön .....	•Green .....			1230
	-	-	-	-		Färg, sprayförpackning .....	Enamel, spray can .....			1240
	-	-	-	-		lufttorkande, 0,37 kg .....	air drying, 0.37 kg .....			1250
	1	-	-	-	277925-4	•Svart .....	•Black .....	1		1260
5	-	-	1	-	277928-8	•Röd .....	•Red .....	1		1270
	-	-	-	1	281065-3	•Grön .....	•Green .....	1		1280
	-	-	-	-		Färg, sprayförpackning .....	Enamel, spray can .....			1290
	-	-	-	-		lufttorkande, 0,13 kg .....	air drying, 0.13 kg .....			1300
1	-	-	-	277500-5	•Svart .....	•Black .....	1		1310	
-	-	1	-	277503-9	•Röd .....	•Red .....	1		1320	
-	-	-	1	281064-6	•Grön .....	•Green .....	1		1330	



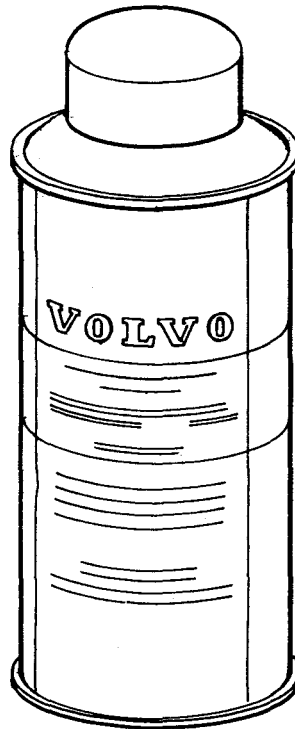
1



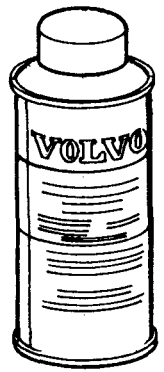
2



3



4

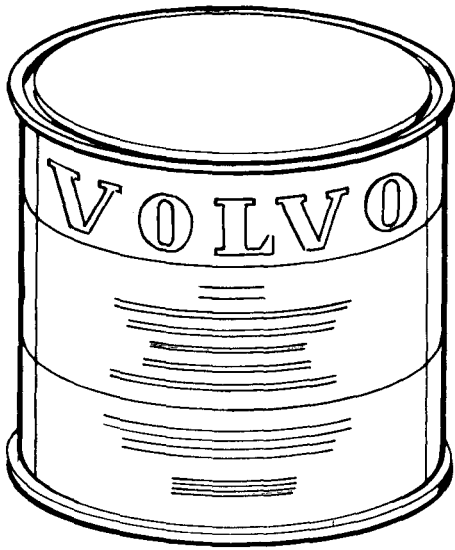


5

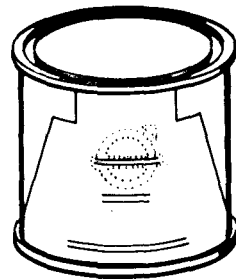
**VOLVO**  
**KA 8416**

Sida Page		Grupp Group		Färg färgkod 96, 97, 98, 99		Enamel colour codes 96, 97, 98, 99		Illustration 8416 1975-12		2600
Pos. Fig.	Antal/Quantity				Detalj nr Part No	Benämning	Description	Sats Kit	Anmärkning Notes	
	96	97	98	99						
1	-	-	-	-		Färg, lufttorkande, 1 kg .....	Enamel, air drying, 1 kg .....			1010
	1	-	-	-	281067-9	•Mörkblå .....	•Dark blue .....	1		1020
	-	1	-	-	281186-7	•Gul .....	•Yellow .....	1		1030
	-	-	1	-	281192-5	•Grå .....	•Grey .....	1		1040
	-	-	-	1	281480-4	•Mellanblå .....	•Medium blue .....	1		1050
	-	-	-	-		Färg, ugnstorkande vid .....	Enamel, 80 degrees .....			1060
	-	-	-	-		80 grader, 1 kg .....	stavning, 1 kg .....			1070
	1	-	-	-	281068-7	•Mörkblå .....	•Dark blue .....	1		1080
	-	1	-	-	281188-3	•Gul .....	•Yellow .....	1		1090
	-	-	1	-		•Grå .....	•Grey .....	8	(281194)	1100
	-	-	-	1	281482-0	•Mellanblå .....	•Medium blue .....	1		1110
2	-	-	-	-		Färg, .....	Enamel, .....			1120
	1	-	-	-		lufttorkande, 0,1 kg .....	air drying, 0 1 kg .....			1130
	-	1	-	-	281066-1	•Mörkblå .....	•Dark blue .....	1		1140
	-	-	1	-	281187-5	•Gul .....	•Yellow .....	1		1150
	-	-	-	1		•Grå .....	•Grey .....	8	(281193)	1160
	-	-	-	1	281481-2	•Mellanblå .....	•Medium blue .....	1		1170
3	-	-	-	-		Färgpenna .....	Touch-up pen .....			1180
	1	-	-	-	281069-5	•Mörkblå .....	•Dark blue .....	1		1190
	-	1	-	-	283491-9	•Gul .....	•Yellow .....		(281191)	1210
	-	-	1	-	283492-7	•Grå .....	•Grey .....		(281197)	1220
	-	-	-	1	283493-5	•Mellanblå .....	•Medium blue .....		(281485)	1230
4	-	-	-	-		Färg, sprayförpackning .....	Enamel, spray can .....			1240
	-	-	-	-		lufttorkande, 0,37 kg .....	air drying, 0.37 kg .....			1250
	1	-	-	-	281071-1	•Mörkblå .....	•Dark blue .....	1		1260
	-	1	-	-	281189-1	•Gul .....	•Yellow .....	1		1270
	-	-	1	-	281195-8	•Grå .....	•Grey .....	1		1280
	-	-	-	1	281483-8	•Mellanblå .....	•Medium blue .....	1		1290
5	-	-	-	-		Färg, sprayförpackning .....	Enamel, spray can .....			1300
	-	-	-	-		lufttorkande, 0,13 kg .....	air drying, 0.13 kg .....			1310
	1	-	-	-	281070-3	•Mörkblå .....	•Dark blue .....	1		1320
	-	1	-	-	281190-9	•Gul .....	•Yellow .....	1		1330
	-	-	1	-	281196-6	•Grå .....	•Grey .....	1		1340
	-	-	-	1	281484-6	•Mellanblå .....	•Medium blue .....	1		1350

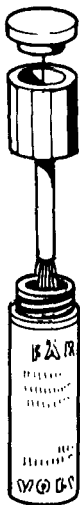
x  
x  
x



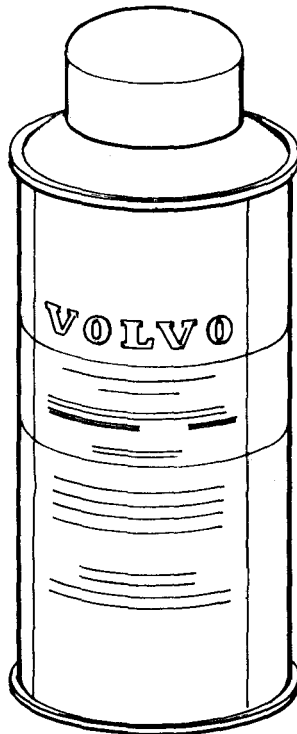
1



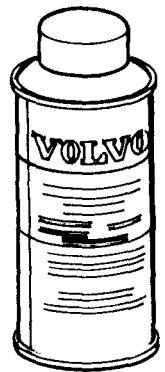
2



3



4



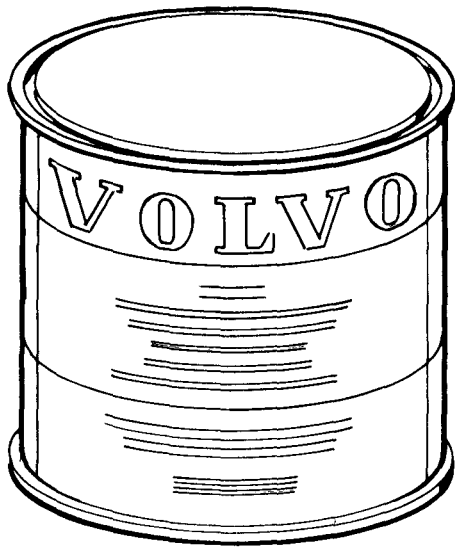
5

**VOLVO**  
KA 8416

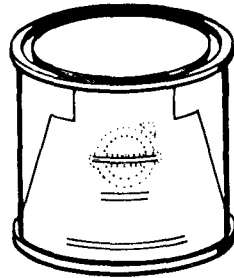


Sida **256** Grupp **8** Färg färgkod 100, 101, 102, 103 Enamel colour codes 100, 101, 102, 103 Illustration 8416 2650  
Page Group 1975-12

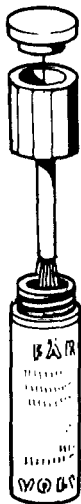
Pos. Fig.	Antal/Quantity				Detalj nr Part No	Benämning	Description	Sats Kit	Anmärkning Notes	
	100	101	102	103						
1	-	-	-	-		Färg, lufttorkande, 1 kg .....	Enamel, air drying, 1 kg .....			1010
	1	-	-	-	282136-1	•Gul .....	•Yellow .....	1		1020
	-	1	-	-	282142-9	•Grå .....	•Grey .....	1		1030
	-	-	-	1	282154-4	•Vinröd .....	•Maroon .....	1		1040
	-	-	-	-		Färg, ugnstorkande vid 80 grader, 1 kg .....	Enamel, 80 degrees stoving, 1 kg .....			1050
	1	-	-	-	282138-7	•Gul .....	•Yellow .....	1		1060
	-	1	-	-		•Grå .....	•Grey .....	8	(282144)	1070
	-	-	-	1	282156-9	•Vinröd .....	•Maroon .....	1		1080
	-	-	-	-		Färg, grundmetallic .....	Enamel, primer .....			1090
	-	-	-	1	282190-8	•Blå - metallic .....	•Blue - metallic .....	1		1100
	-	-	-	1	282192-4	•Förtunning, 0,5 kg .....	•Thinner, 0.5 kg .....	1		1110
	-	-	-	-		Klarlack .....	Unpigmented enamel, .....			1130
	-	-	-	-		lufttorkande .....	air drying .....			1140
	-	-	1	-	282195-7	•Klarlack, 1 kg .....	•Unpigmented enamel, 1 kg .....			1151
	-	-	1	-	282197-3	•Förtunning, 0,5 kg .....	•Thinner, 0.5 kg .....	1		1160
	-	-	1	-	282196-5	•Härdare, 0,5 kg .....	•Hardener, 0.5 kg .....	1		1180
	-	-	-	-		Klarlack, ugnstorkande vid 80 grader .....	Unpigmented enamel, 80 degrees stoving .....			1190
	-	-	1	-	282193-2	•Klarlack, 1 kg .....	•Unpigmented enamel, 1 kg .....			1201
	-	-	1	-	277299-4	•Förtunning, 5 kg .....	•Thinner, 5 kg .....	1		1210
-	-	1	-	282194-0	•Katalysator, 5 cl .....	•Catalyst, 5 cl .....	1		1220	
2	-	-	-	-		Färg, lufttorkande, 0,1 kg .....	Enamel, air drying, 0.1 kg .....			1230
	1	-	-	-	282137-9	•Gul .....	•Yellow .....	1		1240
-	-	1	-	282143-7	•Grå .....	•Grey .....	1		1250	
-	-	-	1	282155-1	•Vinröd .....	•Maroon .....	1		1260	
3	-	-	-	-		Färgpenna .....	Touch-up enamel .....			1270
	1	-	-	-	283494-3	•Gul .....	•Yellow .....		(282141)	1280
	-	1	-	-	283495-0	•Grå .....	•Grey .....		(282147)	1290
	-	-	1	-	283496-8	•Blå - metallic .....	•Blue - metallic .....		(282153)	1300
-	-	-	1	283497-6	•Vinröd .....	•Maroon .....		(282159)	1310	
4	-	-	-	-		Färg, sprayförpackning, lufttorkande, 0,37 kg .....	Enamel, spray can, air drying, 0.37 kg .....			1320
	1	-	-	-	282139-5	•Gul .....	•Yellow .....	1		1330
-	-	1	-	282145-2	•Grå .....	•Grey .....	1		1340	
-	-	-	1	282151-0	•Blå - metallic .....	•Blue - metallic .....	1		1350	
-	-	-	1	282157-7	•Vinröd .....	•Maroon .....	1		1360	
5	-	-	-	-		Färg, sprayförpackning, lufttorkande, 0,13 kg .....	Enamel, spray can, air drying, 0.13 kg .....			1390
	1	-	-	-	282140-3	•Gul .....	•Yellow .....	1		1400
	-	1	-	-	282146-0	•Grå .....	•Grey .....	1		1410
	-	-	1	-	282152-8	•Blå - metallic .....	•Blue - metallic .....	1		1420
	-	-	-	1	282158-5	•Vinröd .....	•Maroon .....	1		1430



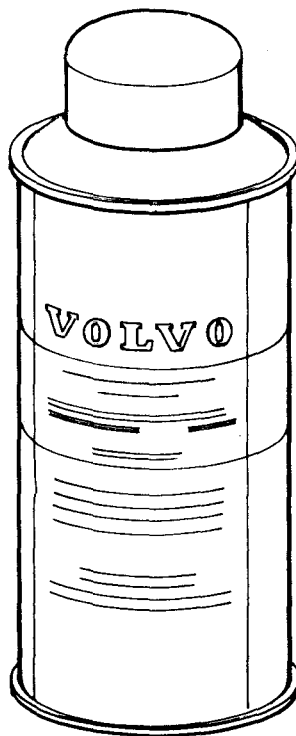
1



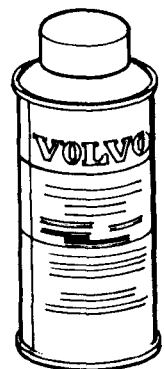
2



3



4



5

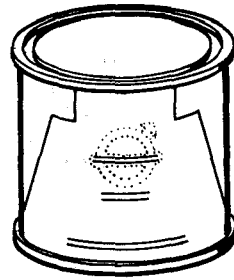
**VOLVO**  
KA 8416



Sida	Grupp	Färg	Enamel	Illustration	2700					
258	8	färgkod 105, 110, 111	colour code 105, 110, 111	8416						
Page	Group				1975-12					
Pos. Fig.	Antal/Quantity				Detalj nr Part No	Benämning	Description	Sats Kit	Anmärkning Notes	
	105	110	111							
1	-	-	-	-		Färg, lufttorkande, 1 kg .....	Enamel, air drying, 1 kg .....			1010
	-	1	-	-	282494-4	•Cypressgrön .....	•Cypress green .....	1		1020
	-	-	-	-		Färg, ugnstorkande vid .....	Enamel, 80 degress .....			1030
	-	1	-	-	282496-9	•Cypressgrön .....	stoving, 1 kg .....	1		1040
	-	-	-	-		Färg, grundmetallic .....	Enamel, primer .....			1050
	1	-	-	-	282286-4	•Guld – metallic, 1 kg .....	•Gold – metallic, 1 kg .....	1	ALT 1 KOD 105	1070
	1	-	-	-	282852-3	•Guld – metallic, 1 kg .....	•Gold – metallic, 1 kg .....	1	ALT 2 KOD 105-2	1071
	-	-	1	-	282853-1	•Ljusblå metallic, 1 kg .....	•Light blue metallic, .....		ALT 1 KOD 111	1080
	-	-	1	-	282853-1	•Ljusblå metallic, 1 kg .....	1 kg .....	1	(282472)	1090
	-	-	1	-	282853-1	•Ljusblå metallic, 1 kg .....	Light blue metallic, .....	1	ALT 2 KOD 111-2	1091
	1	-	1	-	282192-4	•Förtunning, 0,5 kg .....	•Thinner, 0,5 kg .....	1		1099
	-	-	-	-		Klarlack .....	Unpigmented enamel, .....			1100
	1	-	1	-	282195-7	•Klarlack, 1 kg .....	air drying .....			1110
	1	-	1	-	282195-7	•Klarlack, 1 kg .....	•Unpigmented enamel, .....			1120
	1	-	1	-	282197-3	•Förtunning 0,5 kg .....	1 kg .....	1		1131
	1	-	1	-	282196-5	•Förtunning 0,5 kg .....	•Thinner, 0,5 kg .....	1		1140
	-	-	-	-		•Härdare, 0,5 kg .....	•Hardener, 0,5 kg .....	1		1150
	-	-	-	-		Klarlack, ugnstorkande .....	Unpigmented enamel, .....			1160
	1	-	1	-	282193-2	vid 80 grader .....	80 degress stoving .....			1170
	1	-	1	-	282193-2	•Klarlack, 1 kg .....	•Unpigmented enamel, .....			1180
	1	-	1	-	277299-4	•Förtunning, 5 kg .....	1 kg .....	1		1181
	1	-	1	-	282194-0	•Förtunning, 5 kg .....	•Thinner, 5 kg .....	1		1190
2	-	-	-	-		•Katalysator, 5 cl .....	•Catalyst, 5 cl .....	1		1200
	1	-	-	-		Färg, .....	Enamel, .....			1210
	1	-	-	-		lufttorkande, 0,1 kg .....	air drying, 0,1 kg .....			1220
	-	1	-	-	282495-1	•Guld – metallic .....	•Gold – metallic .....	8		1230
	-	-	1	-	282495-1	•Cypressgrön .....	•Cypress green .....	1		1240
3	-	-	-	-		•Ljusblå metallic .....	•Light blue metallic .....	8		1250
	1	-	-	-		Färgpenna .....	Touch – up enamel .....			1260
	-	1	-	-	283499-2	•Guld – metallic .....	•Gold – metallic .....		(282289)	1270
	-	-	1	-	283503-1	•Cypressgrön .....	•Cypress green .....		(282499)	1280
	-	-	1	-	283504-9	•Ljusblå metallic .....	•Light blue metallic .....		(282475)	1290
4	-	-	-	-		Färg, sprayförpackning, .....	Enamel, spray can, .....			1300
	1	-	-	-		lufttorkane, 0,37 kg .....	air drying, 0,37 kg .....			1310
	-	1	-	-	282287-2	•Guld – metallic .....	•Gold – metallic .....	1		1320
	-	-	1	-	282497-7	•Cypress grön .....	•Cypress green .....	1		1330
	-	-	1	-	282473-8	•Ljusblå metallic .....	•Light blue metallic .....	1		1340
5	-	-	-	-		Färg, sprayförpackning, .....	Enamel, spray can, .....			1350
	1	-	-	-		lufttorkande, 0,13 kg .....	air drying, 0,13 kg .....			1360
	-	1	-	-	282288-0	•Guld – metallic .....	•Gold – metallic .....	1		1370
	-	-	1	-	282498-5	•Cypress grön .....	•Cypress green .....	1		1380
	-	-	1	-	282474-6	•Ljusblå metallic .....	•Light blue metallic .....	1		1390



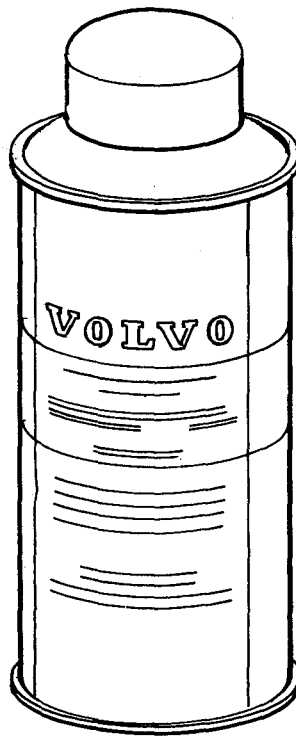
1



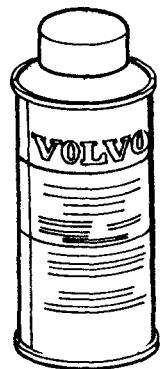
2



3



4

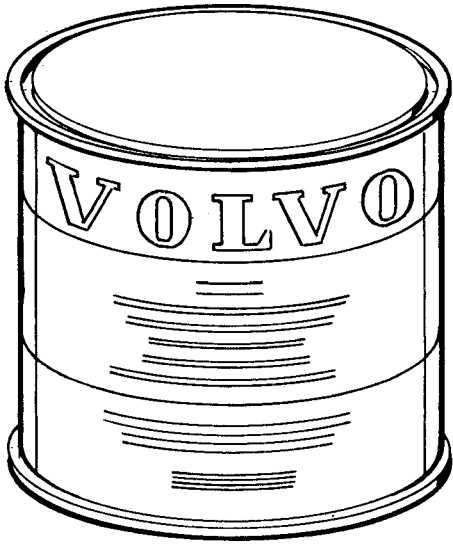


5

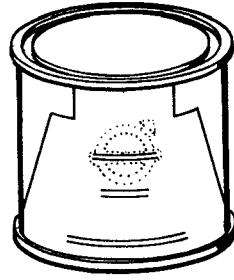
**VOLVO**  
KA 8416



Sida	Grupp	Färg	Enamel	Illustration						
260	8	färgkod	colour codes	8416	2750					
Page	Group	113-1, 114-1, 115-1, 116-1	113-1, 114-1, 115-1, 116-1	1975-12						
Pos. Fig.	Antal/Quantity				Detalj nr Part No	Benämning	Description	Sats Kit	Anmärkning Notes	
	113	114	115	116						
	-1	-1	-1	-1						
1	-	-	-	-		Färg, lufttorkande, 1 kg	Enamel, air drying, 1 kg			0020
	1	-	-	-	282885-3	•Orange	•Orange		CODE 113-1.	0040
	1	-	-	-	283250-9	•Orange	•Orange		CODE 113-2.	0060
	-	1	-	-	282891-1	•Mörkblå	•Dark blue			0080
	-	-	-	1	283310-1	•Gul	•Yellow			0100
	-	-	-	-		Färg, ugnstorkande vid 80 grader, 1 kg	Enamel, 80 degrees stoving, 1 kg			0120
	1	-	-	-	282886-1	•Orange	•Orange		CODE 113-1.	0140
	1	-	-	-	283251-7	•Orange	•Orange		CODE 113-2.	0160
	-	1	-	-		•Mörkblå	•Dark blue	8	(282892)	0180
	-	-	-	1	283311-9	•Gul	•Yellow			0200
	-	-	-	-		Färg, grundmetallic	Enamel, primer			0220
	-	-	1	-	282897-8	•Grönblå, 1 kg	•Sea green, 1 kg			0240
	-	-	1	-	282192-4	•Förtunning, 0,5 kg	•Thinner, 0.5 kg			0280
	-	-	-	-		Klarlack, lufttorkande	Unpigmented enamel, air drying			0320
	-	-	1	-	282195-7	•Klarlack, 1 kg	•Unpigmented enamel, 1 kg			0340
	-	-	1	-	282197-3	•Förtunning, 0,5 kg	•Thinner, 0.5 kg			0360
	-	-	1	-	282196-5	•Härdare, 0,5 kg	•Hardener, 0.5 kg			0380
	-	-	-	-		Klarlack, ugnstorkande vid 80 grader	Unpigmented enamel, 80 degrees stoving			0400
	-	-	1	-	282193-2	•Klarlack, 1 kg	•Unpigmented enamel, 1 kg			0440
	-	-	1	-	277299-4	•Förtunning, 5 kg	•Thinner, 5 kg			0460
	-	-	1	-	282194-0	•Katalysator, 5 cl	•Catalyst, 5 cl			0480
2	-	-	-	-		Färg lufttorkande, 0,1 kg	Enamel air drying, 0.1 kg			0500
	1	-	-	-	282890-3	•Orange	•Orange		CODE 113-1.	0520
	1	-	-	-	283252-5	•Orange	•Orange		CODE 113-2.	0540
	-	1	-	-	282896-0	•Mörkblå	•Dark blue			0560
	-	-	-	1	283315-0	•Gul	•Yellow			0580
3	-	-	-	-		Färgpenna	Touch-up pen			0600
	1	-	-	-	282889-5	•Orange	•Orange			0620
	-	1	-	-	282895-2	•Mörkblå	•Dark blue			0640
	-	-	1	-	283506-4	•Grönblå	•Sea green		(282900)	0660
	-	-	-	1	283507-2	•Gul	•Yellow		(283314)	0680
4	-	-	-	-		Färg, sprayförpackning, lufttorkande 0,37 kg	Enamel, spray can, air drying 0.37 kg			0700
	1	-	-	-	282888-7	•Orange	•Orange			0720
	-	1	-	-	282894-5	•Mörkblå	•Dark blue			0740
	-	-	1	-	282899-4	•Grönblå	•Sea green			0760
	-	-	-	1	283313-5	•Gul	•Yellow			0780
5	-	-	-	-		Färg sprayförpackning, lufttorkande 0,13 kg	Enamel, spray can, air drying 0.13 kg			0800
	1	-	-	-	282887-9	•Orange	•Orange			0820
	-	1	-	-	282893-7	•Mörkblå	•Dark blue			0840
	-	-	1	-	282898-6	•Grönblå	•Sea green			0860
	-	-	-	1	283312-7	•Gul	•Yellow			0880



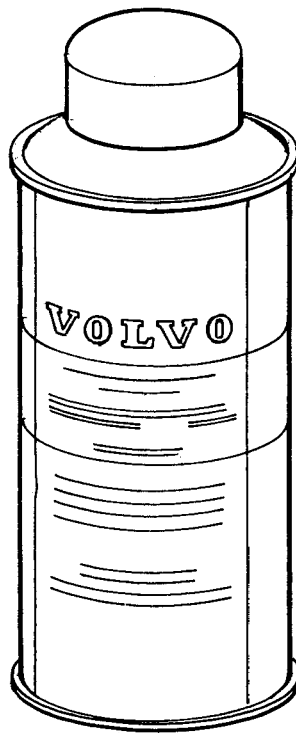
1



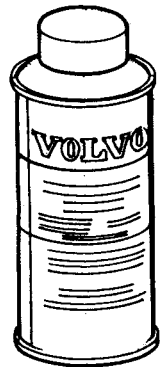
2



3



4

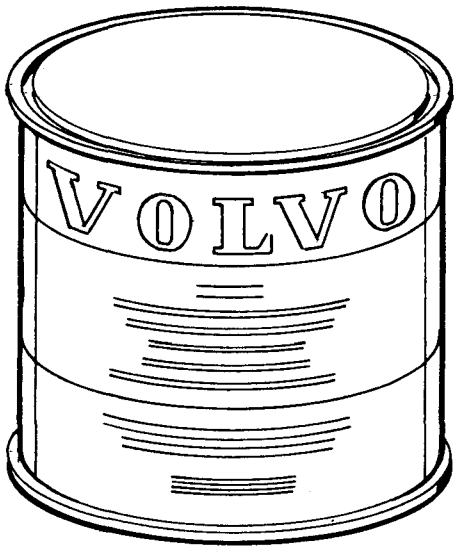


5

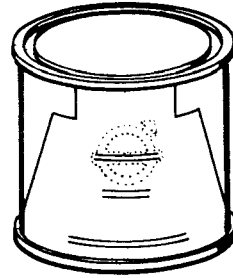
**VOLVO**  
KA 8416



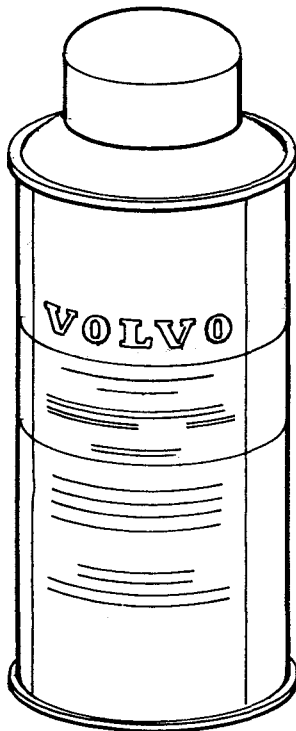
Sida		Grupp		Färg		Enamel		Illustration 8416		2775
262		8		färgkod		colour codes				
Page		Group		117-1, 118-1, 119-1, 120-1		117-1, 118-1, 119-1, 120-1		1975-12		
Pos. Fig.	Antal/Quantity				Detalj nr Part No	Benämning	Description	Sats Kit	Anmärkning Notes	
	117	118	119	120						
1	-	-	-	-		Färg, lufttorkande, 1 L .....	Enamel, air drying, 1 L .....			0020
	1	-	-	-	283316-8	•Röd .....	•Red .....			0040
	-	1	-	-	283633-6	•Ljusgrön .....	•Light green .....			0060
	-	-	1	-	283639-3	•Beige metallic .....	•Beige metallic .....			0080
	-	-	-	1	283645-0	•Koppar metallic .....	•Copper metallic .....			0100
	-	-	-	-		Färg, ugnstorkande vid .....	Enamel, 80 degrees .....			0120
	-	-	-	-		80 grader, 1 L .....	stoving, 1 L .....			0140
	1	-	-	-	283317-6	•Röd .....	•Red .....			0160
	-	1	-	-	283634-4	•Ljusgrön .....	•Light green .....			0180
2	-	-	-	-		Färg, .....	Enamel, .....			0200
	1	-	-	-	283321-8	lufttorkande, 0,1 kg .....	air drying, 0.1 kg .....			0220
	-	1	-	-	283638-5	•Röd .....	•Red .....			0240
	-	-	1	-	283637-7	•Ljusgrön .....	•Light green .....			0260
3	-	-	-	-		Färgpenna .....	Touch-up pen .....			0280
	1	-	-	-	283508-0	•Röd .....	•Red .....	(283320)		0300
	-	1	-	-	283637-7	•Ljusgrön .....	•Light green .....			0320
	-	-	1	-	283643-5	•Beige .....	•Beige .....			0340
	-	-	-	1	283649-2	•Koppar metallic .....	•Copper metallic .....			0360
4	-	-	-	-		Färg, sprayförpackning .....	Enamel, spray can, .....			0380
	1	-	-	-	283319-2	lufttorkande, 0,37 kg .....	air drying 0.37 kg .....			0400
	-	1	-	-	283636-9	•Röd .....	•Red .....			0420
	-	-	1	-	283642-7	•Ljusgrön .....	•Light green .....			0440
	-	-	-	1	283648-4	•Beige .....	•Beige .....			0460
	-	-	-	-		•Koppar metallic .....	•Copper metallic .....			0480
5	-	-	-	-		Färg, sprayförpackning .....	Enamel, spray can, .....			0500
	1	-	-	-	283318-4	lufttorkande, 0,13 kg .....	air drying, 0.13 kg .....			0520
	-	1	-	-	283318-4	•Röd .....	•Red .....			0540
	-	-	1	-	283635-1	•Ljusgrön .....	•Light green .....			0560
	-	-	-	1	283641-9	•Beige .....	•Beige .....			0580
	-	-	-	1	283647-6	•Koppar metallic .....	•Copper metallic .....			0600



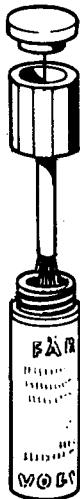
1



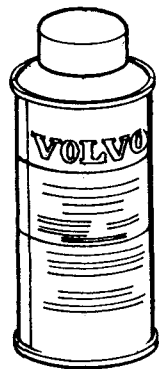
2



4



3



5

**VOLVO**  
**KA 8416**



